

### Montering av dragkilstången:

- 1.) Dra ut skyddspluggen ur fäströret.  
I normalfall befinner sig dragkilstången i upplåst läge när den tas ut ur bagageutrymmet. Detta kan man konstatera genom att ett tydligt mellanrum på ca 5 mm finns mellan ratten och dragkilstången (se bild) och den röda markeringen på ratten pekar mot dragkilstångens gröna markering.  
**Observera att dragkilstången endast kan sättas in i detta tillstånd!**  
Om dragkilstångens låsmekanism av någon anledning skulle ha utlösts före monteringen, eller varit utlöst hela tiden, måste mekanismen förspännas. Det spärrade läget kännetecknas av att den gröna markeringen på ratten pekar mot dragkilstångens gröna markering och att ratten ligger emot dragkilstången utan mellanrum (se bild). Låsningmekanismen ska förspännas på följande sätt:  
Sätt in nyckeln och läs upp låset, dra ut ratten i **pilens riktning a** och vrid till stopp i **pilens riktning b** för att förspänna.  
Utlösningsskulan förspänns, och efter att ratten har släppts upp ligger låsmekanismen kvar i förspänt läge. / Utlösningsspaken går då i, och efter att ratten har släppts upp ligger låsmekanismen kvar i förspänt läge.
- 2.) När dragkilstången ska monteras måste den sättas in underifrån i fäströret och därefter tryckas uppåt. Låsningen genomförs härmed automatiskt.  
Håll inte handen i närheten av ratten, eftersom den vrider sig när dragkilstången låsts fast.
- 3.) Stäng låset och dra ut nyckeln. Nyckeln kan inte dras ur vid öppet lås! Tryck på skyddslocket på låset.

### Demontering av dragkilstången:

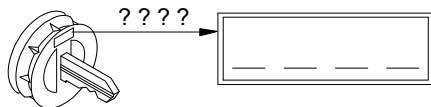
- 1.) Dra av täcklocket från låset och tryck in den på nyckelns greppyta.  
Öppna låset med nyckeln.
- 2.) **Håll fast** dragkilstången, dra ut ratten i **pilens riktning a** och vrid till stopp i **pilens riktning b** för att lossa i utdraget läge.  
Ta ut dragkilstången ur fäströret.  
Därefter kan ratten släppas, eftersom den snäpper in automatiskt i upplåst läge.
- 3.) Stuva in dragkilstången ordentligt på ett smutskyddat ställe i bagageutrymmet.
- 4.) Sätt in skyddspluggen i fäströret!

### Obs!

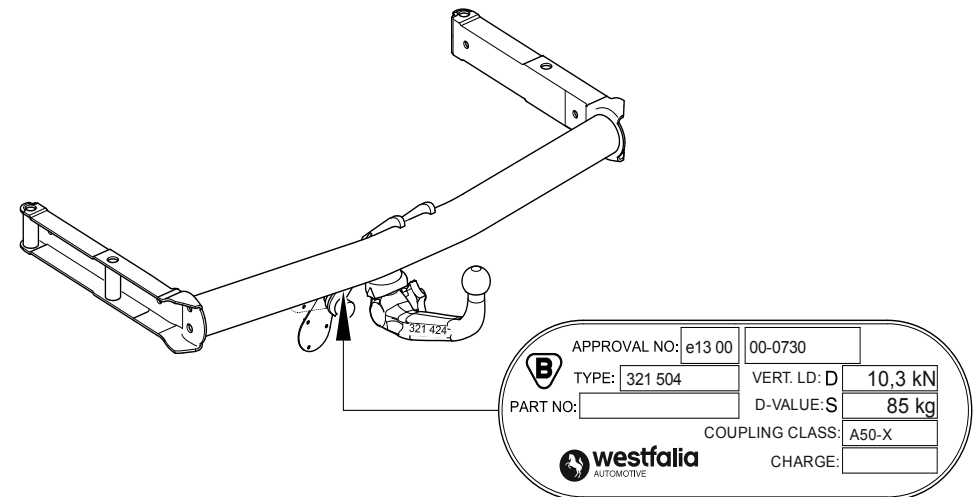
I princip får endast tillverkaren reparera och ta isär den avtagbara dragkilstången.  
Sätt fast det bifogade märket väl synligt på bilen i närheten av fäströret eller i bagageutrymmet.  
För att garantera fullgod funktion måste dragkilstång och fäströr alltid hållas rena.  
Utför regelbundet underhåll på den mekaniska utrustningen. Låset får endast behandlas med grafit.  
Fetta/olja regelbundet in lager-ställen, glidytor och kulor med hartsfritt fett eller olja. Infettningen och inoljningen fungerar även som ett extra korrosionsskydd.  
Om fordonet ska tvättas av med en ångtryckstvätt måste dragkilstången först tas av och skyddspluggen sättas in. Dragkilstången får inte utsättas för ångstråle.

### Viktigt!

Två nycklar hör till den avtagbara dragkilstången. Skriv upp nyckel-nr. ???? för eventuell efterbeställning och spara på en säker plats.



- D** Anhängervorrichtung Montage- und Betriebsanleitung, Originalbetriebsanleitung
- CZ** Závěsné zařízení Montážní a provozní návod
- DK** Anhængertræk Montage- og driftsvejledning
- E** Enganche Instrucciones de montaje y de servicio
- F** Attelage Notice de montage et d'utilisation
- FIN** Perävaunun vetolaite Asennus- ja käyttöohjeet
- GB** Tow bar Installation and Operating Instructions
- GR** Διάταξη ζεύξης Οδηγίες συναρμολόγησης και λειτουργίας
- I** Gancio di traino Istruzioni di montaggio e per l'uso
- N** Tilhengerfeste Monterings- og bruksanvisning
- NL** Trekhaak Montage- en gebruikshandleiding
- PL** Hak holowniczy Instrukcja montażu i eksploatacji
- S** Dragkrok Monterings- och bruksanvisning



## 321 505 600 001

**VW Passat Limousine (Frontantrieb) 1997→**  
**VW Passat Variant (Frontantrieb) 1998→**  
**Škoda Superb**

**Observera!**

**Kontrollera** före varje körning att den avtagbara dragkulstången **har spärrats på avsett vis** samt att den uppvisar följande kännetecken:

- Den gröna markeringen på rattan stämmer överens med den gröna markeringen på dragkulstången.
- Rattan ligger an mot dragkulstången (inget glapp).
- Låset har låsts och nyckeln har tagits ut. Rattan kan inte dras ut.
- Dragkulstången måste sitta fast ordentligt i fäströret. Kontrollera detta genom att skaka den med handen.

Om kontrollen av de **fyra punkterna inte ger tillfredsställande resultat**, ska monteringen göras om igen. Om punkterna ovan inte uppfylls då heller, får du inte använda draganordningen. **Risk för personskador.** Ta då kontakt med tillverkaren.

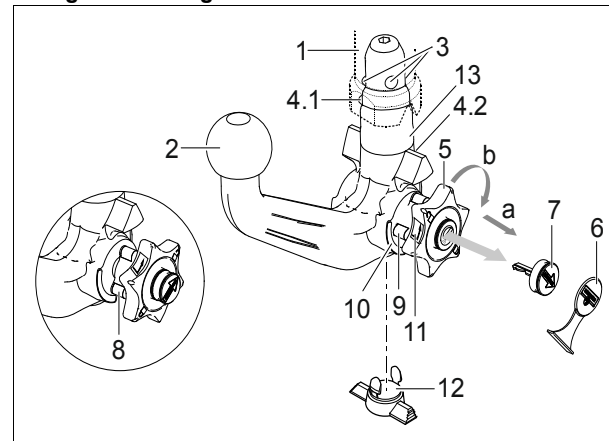
Dragkulstången ska kunna **demonteras** och **monteras** med normal **handkraft**.

Använd aldrig hjälpmedel, verktyg osv. eftersom det då finns risk för att mekanismen skadas.

Lås aldrig upp medan släpvagnen är påkopplad eller lasthållaren är monterad.

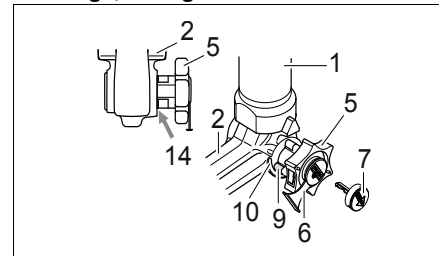
Vid körning utan släpvagn resp. lasthållare måste dragkulstången tas av och skyddspluggen **alltid sättas in** i fäströret. Detta gäller särskilt om fordonets registreringsskylt eller belysning döljs av kulan.

**Avtagbar kulstång**

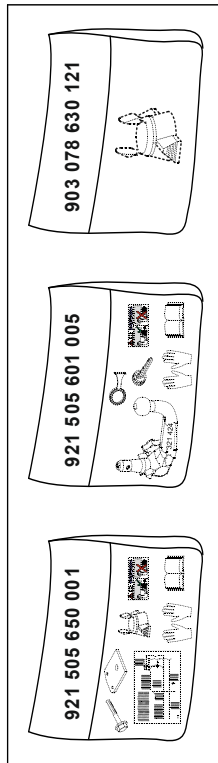
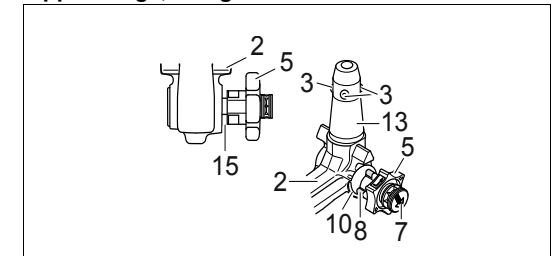


- 1 Fäströr
- 2 Dragkulstång
- 3 Låskulor
- 4.1 Utlösningsskula
- 4.2 Utlösningsspak
- 5 Låsrott
- 6 Skyddslock
- 7 Nyckel
- 8 Röd markering (låsrott)
- 9 Grön markering (låsrott)
- 10 Grön markering (dragkulstång)
- 11 Symbol (läsa upp)
- 12 Skyddsplugg
- 13 Insticksbult
- 14 Inget mellanrum mellan 2 och 5
- 15 Mellanrum ca 5 mm

**Låst läge, körläge**



**Upplåst läge, avtagen**



4x M10x105 (10.9)



1x



1x



1x



2x



1x



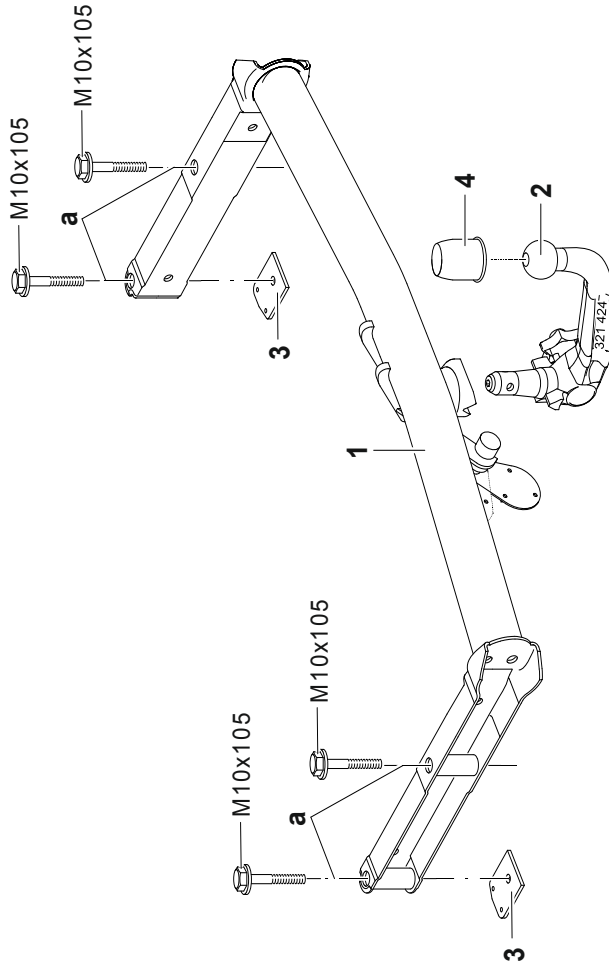
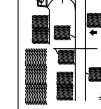
1x



1x



1x



## Montaż drążka kulowego:

- Wyciągnąć korek zaślepiający z rury mocującej.  
Drażek kulowy wyjęty z bagażnika znajduje się zwykle w pozycji odblokowanej. Stan ten można rozpoznać po tym, że między pokrętle a drążkiem kulowym występuje ok. 5 milimetrowa szczelina (patrz szkic) a czerwone oznaczenie na pokrętle pokrywa się z zielonym oznaczeniem na drążku kulowym.  
**Należy pamiętać o tym, że drążek kulowy może być założony tylko wtedy, gdy znajduje się w powyższym stanie!**  
Jeśli mechanizm blokujący drążka kulowego przed montażem został z jakiegokolwiek przyczyny zwolniony i znajduje się w pozycji zablokowanej, to mechanizm ten musi zostać wstępnie naprężony. Pozycję zablokowaną można rozpoznać po tym, że zielone oznaczenie pokrętle pokrywa się z zielonym oznaczeniem drążka kulowego i pokrętle przylega do drążka kulowego bez szczeliny (patrz szkic). Mechanizm blokujący należy naprężyć w następujący sposób:  
Przy włożonym kluczyku i otwartym zamku wyciągnąć pokrętle w **kierunku strzałki a** i przekręcić do oporu w **kierunku strzałki b**.  
Kula zwalniana zostanie wstępnie naprężona i po puszczeniu pokrętle mechanizm blokujący pozostanie w pozycji wstępnego naprężenia. / Dźwignia zwalniana zostanie wtedy wżębiona i po puszczeniu pokrętle mechanizm blokujący pozostanie w pozycji wstępnego naprężenia.
- W celu zamocowania drążka kulowego należy włożyć go od dołu w rurę mocującą i pchnąć w górę.  
**Blokowanie** drążka kulowego następuje w tym przypadku **automatycznie**.  
Ręce trzymać z dala od pokrętle, ponieważ się ono podczas blokowania obraca.
- Zamknąć zamek i zawsze wyciągnąć kluczyk. Kluczyka nie można wyjąć z otwartego zamka! Wcisnąć na zamek kołpak zaślepiający.

## Demontaż drążka kulowego:

- Ściągnąć kołpak zaślepiający z zamka i nasadzić go na uchwyt kluczyka.  
Otworzyć zamek kluczem.
- Przytrzymać** drążek kulowy, wyciągnąć pokrętle w **kierunku strzałki a** i przekręcać aż do oporu w **kierunku strzałki b** w celu jego odblokowania w wyciągniętej pozycji.  
Wyjąć drążek kulowy z rury mocującej.  
Teraz można puścić pokrętle, które unieruchomi się samoczynnie w odblokowanej pozycji.
- Drażek kulowy należy umieścić w bezpiecznym miejscu w bagażniku i zabezpieczyć przed zabrudzeniem.
- Korek zaślepiający włożyć do rury mocującej!

## Wskazówki!

Naprawy i rozkładanie drążka kulowego na części mogą być wykonywane jedynie przez producenta.

Załączoną tabliczkę informacyjną należy umieścić na samochodzie w pobliżu rury mocującej lub we wnętrzu bagażnika w dobrze widocznym miejscu.

W celu zapewnienie prawidłowego działania mechanizmu, zarówno drążek kulowy, jak i rura mocująca muszą być zawsze czyste.

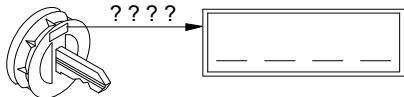
Należy zwrócić uwagę na regularną pielęgnację układu mechanicznego drążka kulowego. Zamek smarować wyłącznie grafitem.

Łożyska, powierzchnie ślizgowe oraz kulki należy regularnie smarować lub oliwić za pomocą smaru lub oleju nie zawierającego żywicy. Smarowanie i oliwienie pełnią rolę dodatkowej ochrony antykorozyjnej.

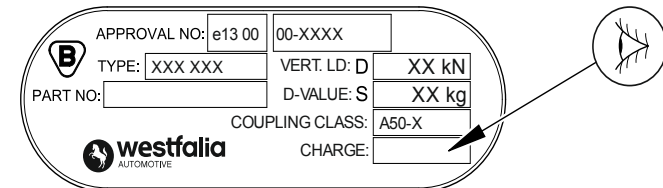
W przypadku czyszczenia pojazdu strumieniem pary drążek kulowy należy zdemontować, a do rury mocującej założyć korek zaślepiający. Drążka kulowego nie wolno czyścić strumieniem pary.

## Ważna informacja!

Zdemontowany drążek kulowy wyposażony jest w 2 klucze. Numer klucza ???? należy zanotować i przechowywać w bezpiecznym miejscu na wypadek zamówienia dodatkowego klucza.



- D** Unsere Produkte werden mit größter Sorgfalt gefertigt. Sollten Sie dennoch einmal Grund zur Beanstandung haben, wenden Sie sich bitte direkt an Ihren Vertragspartner. In diesem Fall geben Sie bitte **unbedingt** die Chargennummer an. Sie finden die Chargennummer auf dem Typenschild. Ohne diese Angabe kann Ihre Reklamation nicht bearbeitet werden.
- CZ** Naše produkty jsou vyráběny s největší pečlivostí. Měli-li byste přeci jenom důvod ke stížnosti, obraťte se prosím přímo na Vašeho obchodního partnera. V takovýchto případech uvádějte prosím **bezpodmínečně** číslo šarže. Číslo šarže naleznete na typovém štítku. Bez tohoto údaje nemůže být Vaše reklamacie zpracována.
- DK** Vores produkter fremstilles med stor omhu. Hvis du engang alligevel skulle have grund til at klage, bedes du henvende dig direkte til din kontrahent. I dette tilfælde bør du **under alle omstændigheder** angive batchnummeret. Batchnummeret står på typeskiltet. Uden dette nummer kan din reklamation ikke behandles.
- E** Nuestros productos se fabrican con el mayor cuidado. Si, a pesar de ello, usted tuviera algún motivo de queja, diríjase directamente a su concesionario. En este caso, es **indispensable** que indique el número de lote. Encontrará el número de lote en la placa de características. Sin esta información no es posible tramitar su reclamación.
- F** Nos produits sont fabriqués avec le plus grand soin. Si vous avez cependant un motif de réclamation, veuillez vous adresser directement à votre concessionnaire. Dans ce cas, veillez **impérativement** à indiquer le numéro de charge. Vous trouverez ce numéro sur la plaque signalétique. Votre réclamation ne pourra être acceptée si cette indication fait défaut.
- FIN** Tuotteidemme valmistuksessa on noudatettu suurinta mahdollista huolellisuutta. Mikäli tuotteesta ilmenee tästäkin huolimatta puutteita, pyydämme sinua ottamaan yhteyttä suoraan sopimuslupapartneriisi. Tässä tapauksessa on ilmoitettava **ehdottomasti** eränumero. Eränumero on merkitty tyypikkilpeen. Jos eränumeroa ei ole merkitty valituksen yhteyteen, valituksen käsittely ei ole mahdollista.
- GB** Our products are manufactured with utmost care. If however you find a cause for complaint, please contact your contract partner directly. In this case, it is **necessary** that you quote the charge number. The charge number can be found on the type plate. Your complaint cannot be processed without this information.
- GR** Τα προϊόντα μας κατασκευάζονται με ιδιαίτερη προσοχή. Αν παρόλα αυτά έχετε λόγο για παράπονα μπορείτε να απευθυνθείτε κατευθείαν στην αντιπροσωπεία. Σε μια τέτοια περίπτωση δώστε **απωδότηση** τον αριθμό της παρτίδας. Τον αριθμό παρτίδας θα τον βρείτε πάνω στην πινακίδα τύπου. Χωρίς αυτά τα στοιχεία το αίτημά σας δεν μπορεί να διεκτεριωθεί.
- I** I nostri prodotti vengono realizzati con la massima cura. Tuttavia, qualora vi fosse motivo di presentare reclamo, preghiamo di rivolgersi direttamente al proprio concessionario. In questo caso indicare **necessariamente** il numero di lotto. Il numero di lotto si trova sulla targhetta. Senza questo dato non è possibile evadere il reclamo.
- N** Våre produkter tilvirkes med størst mulig nøyaktighet og omhu. Skulle det likevel være grunnlag for reklamasjon, vennligst ta kontakt med din avtalepartner. I så tilfelle **må du** oppgi charge-nummeret. Dette charge-nummeret finner du på typeskiltet. Utan denne opplysningen kan ikke reklamasjonen behandles.
- NL** Onze producten worden met de grootste zorg geproduceerd. Mocht u onverhoopt toch niet tevreden zijn, neem dan rechtstreeks contact op met uw contractant. Vermeld in dit geval **altijd** het partijnnummer. U vindt dit nummer op het typeplaatje. Zonder deze informatie kan uw klacht niet in behandeling worden genomen.
- PL** Nasze produkty wytwarzane są z zachowaniem najwyższej staranności. Jeżeli mimo to z jakichś powodów chcielibyście Państwo złożyć reklamację, prosimy zwrócić się bezpośrednio do kontrahenta. Prosimy przy tym **zawsze** podawać numer serii. Numer serii znajduje się na tabliczce znamionowej. Jest on konieczny do rozpatrzenia reklamacji.
- S** Våra produkter tillverkas med största noggrannhet. Om du trots detta någon gång skulle ha anledning till klagomål, vänd dig vänligen direkt till din avtalslutande part. I detta fall är det **viktigt** att ange Chargenumret. Chargenumret finns på typskylten. Utan detta nummer kan er reklamation inte bearbetas.



**D** Nationale Richtlinien über die Anbauabnahmen sind zu beachten. Jegliche Änderungen bzw. Umbauten an der Anhängervorrichtung sind verboten. Sie führen zum Erlöschen der Betriebserlaubnis. **Isoliermasse bzw. Unterbodenschutz** am Kfz. - falls vorhanden - im Bereich der Anlageflächen der Anhängervorrichtung **entfernen**. Die Anhängervorrichtung dient zum Ziehen von Anhängern und zum Betrieb von Lastenträgern. Artfremde Benutzung ist verboten. Bei Fahrzeugen mit **Einparkhilfe** können nach Montage der Anhängervorrichtung **Fehlfunktionen** auftreten, da Teile (Kugelstange, Kupplungskugel) im Erfassungsbereich der Sensoren liegen könnten. In diesem Fall sollte der Erfassungsbereich angepasst oder die Einparkhilfe deaktiviert werden. Bei Verwendung von Anhängervorrichtungen mit abnehmbaren bzw. schwenkbaren Kugelstangen ist eine Fehlfunktion der Einparkhilfe nicht zu erwarten, wenn die Kugelstange aus der Betriebsposition genommen wird. Die Anhängervorrichtung ist ein Sicherheitsteil und darf nur von Fachunternehmern montiert werden. Bei falscher Montage besteht schwere Unfallgefahr! Der deutsche Text dieser Anleitung ist bindend. Änderungen vorbehalten.

**CZ** Je nutné dodržovat místní směrnice o demontáži nástaveb. Veškeré změny příp. přestavby tažného zařízení jsou zakázány. Mají za následek zánik platnosti povolení k provozu. **Izolační hmota popř. ochranu spodku podlahy** vozidla - pokud existují - je nutné v oblasti dosedacích ploch tažného zařízení **odstranit**. Tažné zařízení je určeno k tažení přívěsů a k provozu nosičů nákladu. Použití k jinému účelu je zakázáno. U vozidel s **pomocným parkovacím zařízením** se mohou po montáži závěsného zařízení vyskytnout **chybné funkce**, protože součásti (týč s koulí, kulová hlavice spojky) mohou ležet v oblasti detekování snímačů. V tom případě by měl být upraven rozsah snímání nebo by mělo být deaktivováno pomocné parkovací zařízení. Při použití tažných zařízení s odnímatelnou příp. vykyvnou tyčí s koulí nebude docházet k chybné funkci pomocného parkovacího zařízení, pokud bude tyč s koulí demontována z provozní polohy. Tažné zařízení je bezpečnostní součástí, kterou smí montovat pouze odborné podniky. Při chybné montáži hrozí vážné nebezpečí nehody! Německý text tohoto návodu je závazný. Změny vyhrazeny.

**DK** De nationale direktiver for afmontering af påmonterede dele skal overholdes. Enhver ændring eller ombygning på anhængertrækket er forbudt. Dette medfører, at typegodkendelsen udløber. Fjern **isoleringsmassen h.v. undergulvsbeskyttelsen** på personbilen. - hvis monteret - i området for anhængertrækkets anlægsflade. Anhængertrækket anvendes til trækning af anhængere og brug af ladvogne. Ikke-bestemmelsesmæssig anvendelse er forbudt. Ved køretøjer med **parkeringshjælp** kan der opstå **fejlfunktioner** efter montering af anhængertrækket, da der kan ligge dele (kuglestang, koblingskugle) i følerens dækningsområde. I dette tilfælde skal dækningsområdet tilpasses eller parkeringshjælpen deaktiveres. Ved anvendelse af anhængertræk med aftagelige eller svingbare kuglestænger bør der ikke opstå fejlfunktioner i parkeringshjælpen, når kuglestangen stilles ud af driftsposition. Anhængertrækket er en sikkerhedsdel og må kun monteres af autoriserede firmaer. Ved forkert montering er der fare for alvorlige ulykker! Den tyske tekst i denne vejledning er bindende. Ret til ændringer forbeholdes.

**E** Deben respetarse las directivas nacionales referentes a controles de enganches. Está prohibido modificar o remodelar el dispositivo de remolque. La consecuencia sería la invalidación del permiso de circulación. **Quitar la masa aislante o la protección de los bajos** del vehículo - si existen - en el área donde se haya de acoplar del enganche. El dispositivo de remolque está previsto para el arrastre de remolques y para la operación de portadores de carga. Está prohibido su uso para fines de otra índole. En vehículos con **ayuda al estacionamiento** puede surgir **fallos de funcionamiento** tras el montaje del dispositivo de remolque, ya que las piezas (barra de bola, acople de bola) pueden estar en la zona de alcance de los sensores. En este caso se debe regular el área de registro o desactivar el auxiliar de estacionamiento. Si se emplean dispositivos de remolque a bola extraíble u orientable, es improbable que ocurra un error en el auxiliar de estacionamiento cuando se ha quitado la barra de bola. La bola de enganche es un elemento de seguridad y sólo se debe permitir su montaje a personal cualificado. ¡En caso de montaje erróneo existe peligro de accidentes graves! Es vinculante el texto alemán de estas instrucciones. Nos reservamos el derecho a efectuar modificaciones.

**F** Les dispositions nationales concernant la réception à titre isolé doivent être respectées. Toute modification ou transformation du dispositif d'attelage est interdite. Elle entraînerait l'annulation de la réception. Le cas échéant, **enlever l'insonorisant ou la protection sous caisse** du véhicule dans la zone des surfaces d'appui. Le dispositif d'attelage est destiné à tirer des remorques ou à utiliser des porte-charges. Toute utilisation à des fins autres que celles prévues est interdite. Lorsque les véhicules sont équipés de radars de recul, des **dysfonctionnements** peuvent survenir une fois le dispositif d'attelage monté, car des pièces (attelage, rotule) peuvent se trouver dans la zone de détection des capteurs. Il est alors nécessaire d'adapter la zone de détection en conséquence ou de désactiver le radar de recul. Avec des dispositifs d'attelage équipés de rotules démontables ou escamotables, un dysfonctionnement du détecteur d'obstacles est improbable si vous ne mettez pas la boule d'attelage en position de service. Le dispositif d'attelage est un équipement de sécurité et doit être mis en place exclusivement par un atelier spécialisé. Un montage incorrect représente un risque élevé d'accident ! Le texte allemand de cette notice fait foi. Sous réserve de modifications.

**Instrukcja obsługi zdejmowanego drążka kulowego**

**Uwaga!** Przed każdą jazdą należy koniecznie **sprawdzić**, czy spełnione są poniższe warunki dotyczące prawidłowego **zablokowania** zdejmowanego drążka kulowego:

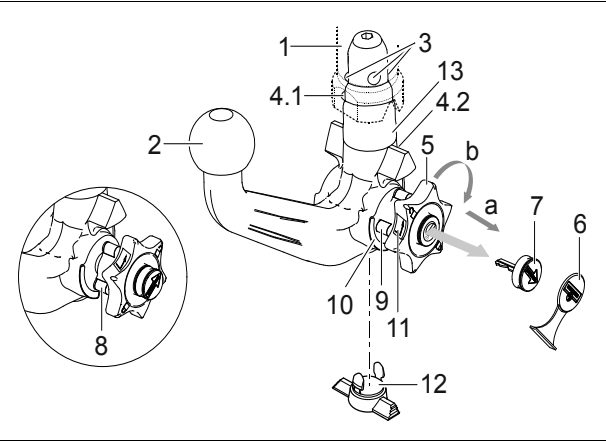
- **Zielone oznaczenie na pokrętle pokrywa się z zielonym oznaczeniem na drążku kulowym.**
- **Pokrętło ściśle przylega do drążka kulowego (brak szczeliny).**
- **Zamek jest zamknięty i kluczyk wyciągnięty. Pokrętła nie można wyciągnąć.**
- **Drążek kulowy musi tkwić całkowicie i mocno w rurze mocującej. Sprawdzić poprzez szarpnięcie ręką.**

Montaż należy powtórzyć, jeśli wynik sprawdzenia powyższych **4 warunków jest niezadowolający**. Jeśli którykolwiek z powyższych warunków nie zostanie spełniony, hak holowniczy nie może być używany. Istnieje wtedy **niebezpieczeństwo wypadku**. W takim przypadku należy skontaktować się z producentem. Do wykonania **montażu i demontażu** drążka kulowego wystarczy **siła rąk**. Nie używać żadnych środków pomocniczych, narzędzi itp., ponieważ może to spowodować uszkodzenie mechanizmu.

Nigdy nie dokonywać odryglowania drążka przy zaczeponiej przyczepie lub zamontowanym urządzeniu nośnym do transportu drogowego.

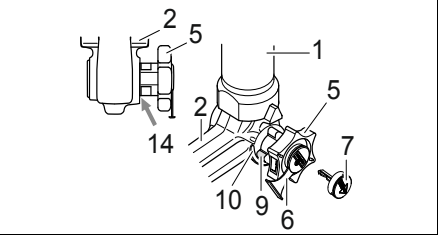
W przypadku jazdy bez przyczepy lub drogowego urządzenia nośnego należy koniecznie zdjąć drążek kulowy i **zawsze założyć zaślepkę** do rury mocującej. Jest to szczególnie ważne, gdy drążek kulowy ogranicza widoczność tablicy rejestracyjnej pojazdu lub oświetlenia.

**Zdejmowany drążek kulowy**

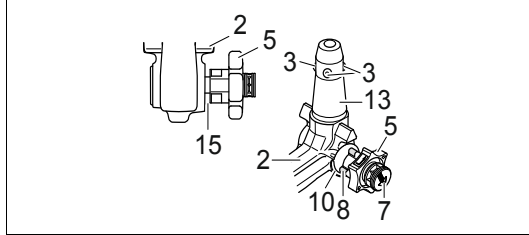


- 1 Rura mocująca
- 2 Drążek kulowy
- 3 Kule blokujące
- 4.1 Kula zwalniana
- 4.2 Dźwignia zwalniana
- 5 Pokrętło
- 6 Kołpak zaślepiający
- 7 Kluczyk
- 8 Czerwone oznaczenie (pokrętło)
- 9 Zielone oznaczenie (pokrętło)
- 10 Zielone oznaczenie (drążek kulowy)
- 11 Symbol (odblokowanie)
- 12 Zaślepka
- 13 Trzpień
- 14 Brak szczeliny między 2 i 5
- 15 Szczelina ok. 5 mm

**Pozycja zablokowana, drążek kulowy przygotowany do jazdy**



**Pozycja odblokowana, drążek kulowy wyjęty**



## Montage van de kogelstang:

- Sluitstop uit de opnamepijp trekken.  
Normaliter bevindt zich de kogelstang, wanneer ze uit de kofferruimte wordt genomen, in de ontgrendelde positie. Dit is daaraan te herkennen dat het handwiel met een duidelijk zichtbare spleet van de kogelstang ca. 5 mm afstaat (zie afbeelding) en de rode markering aan het handwiel naar de groene markering aan de kogelstang wijst.  
**Houd er rekening mee dat de kogelstang alleen in deze staat gemonteerd kan worden!**  
Indien het vergrendelingsmechanisme van de kogelstang voor de montage, om welke reden dan ook, wordt geactiveerd en zich in de vergrendelde positie bevindt, moet het mechanisme voorgespannen worden. De vergrendelde positie wordt daaraan herkend, dat de groene markering van het handwiel met de groene markering van de kogelstang overeenstemt en het handwiel zonder spleet (zie afbeelding) aan de kogelstang aansluit. Het vergrendelingsmechanisme wordt op de volgende manier voorgespannen:  
Bij ingestoken sleutel en geopend slot het handwiel in **pijlrichting a** eruit trekken en voor het voorspannen in **pijlrichting b** tot aan de aanslag draaien.  
De ontgrendelingskogel wordt voorgespannen en na het loslaten van het handwiel blijft het vergrendelingsmechanisme in de voorgespannen stand staan. / De borghendel klikt vast in de vergrendeling en na het loslaten van het handwiel blijft het vergrendelingsmechanisme in de voorgespannen stand staan.
- Ter montage van de kogelstang moet deze van beneden met de insteekbout in de opnamepijp worden ingezet en omhoog worden gedrukt.  
De **vergrendelingsprocedure** wordt hierdoor **automatisch** uitgevoerd.  
De hand niet in het bereik van het handwiel houden, omdat zich dit bij het vergrendelen draait.
- Slot sluiten en sluiten steeds aftrekken. De sleutel kan bij een geopend slot niet eruit worden getrokken! Druk de afdekkap op het slot.

## Demontage van de kogelstang:

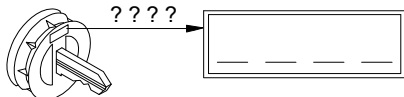
- Trek de afdekkap van het slot los en druk de afdekkap op de greep van de sleutel.  
Open het slot met de sleutel.
- Kogelstang **vasthouden**, handwiel in **pijlrichting a** eruit trekken en voor het losmaken in getrokken positie tot aan de aanslag in **pijlrichting b** draaien.  
De kogelstang uit de steunpijp nemen.  
Het handwiel kan dan worden losgelaten, het arrêteert zelfstandig in de ontgrendelde positie.
- Kogelstang veilig en tegen vervuilingen beschermd in de kofferruimte leggen.
- Breng de afsluitplug in de steunpijp aan!

## Aanwijzingen!

Reparaties en demontagewerkzaamheden van de afneembare kogelstang mogen principieel alleen door de fabrikant worden uitgevoerd.  
Plak de bijgevoegde waarschuwingssticker op de auto, in de buurt van de steunpijp of aan de binnenzijde van de kofferruimte op een goed zichtbare plaats. Om er zeker van te zijn dat de trekhaak goed werkt, moeten de kogelstang en de steunpijp steeds schoon zijn. Er dient op een regelmatig onderhoud van de mechanica te worden gelet. Het slot uitsluitend met grafiet behandelen.  
Lagerplaatsen, glijvlakken en kogels met harsvrij vet resp. olie regelmatig vetten resp. oliën. Het vetten en oliën dient ook als aanvullende bescherming tegen corrosie.  
Bij reiniging van het voertuig met een hogedrukspuit moet de kogelstang worden verwijderd en de afsluitplug worden aangebracht. De kogelstang mag niet met een hogedrukspuit worden gereinigd.

## Belangrijk!

Tot de afneembare kogelstang behoren 2 sleutels. Sleutel-nr. ???? voor eventuele nabestellingen noteren en opbewaren.



Kansallisia asennusten teknistä hyväksymistä koskevia määräyksiä on noudatettava.  
Kaikki vetolaitteeseen tehtävät muutokset tai jälkiasennukset ovat kiellettyjä. Nämä johtavat käyttöluvan raukeamiseen.  
Mahdollinen **eristysmassa tai pohjan suojaus** tulee **poistaa** ajoneuvosta vetolaitteen kiinnityspintojen alueelta.  
Vetolaite on tarkoitettu perävaunujen vetämistä ja kuormatelineiden käyttöä varten. Muut käyttötavat on kielletty.  
**Pysäköintitukalla** varustetuissa ajoneuvoissa voi esiintyä vetolaitteen asennuksen jälkeen **toimintahäiriöitä**, sillä osat (kuulatanko, vetokuula) saattavat olla tunnistinten mittausalueella. Tällaisessa tapauksessa mittausaluetta tulee muuttaa tai pysäköintitukaa kytkeä pois päältä. Irrotettavilla tai käännettävillä kuulatangoilla varustettua vetolaitetta käytettäessä pysäköintitukien toimintahäiriöt eivät ole todennäköisiä, mikäli kuulatanko siirretään pois käyttöasennosta.  
Vetolaite on turvallisuuteen vaikuttava osa, jonka saa asentaa vain alan erikoisliike. Virheellinen asennus voi aiheuttaa vakavan onnettomuuden! Tämän ohjeen saksankielinen teksti on sitova. Oikeudet muutoksiin pidätetään.

National guidelines concerning official approval of auxiliaries must be observed.  
Any alteration or modification of the towing hitch is prohibited and voids the operating licence.  
**Remove the insulating compound and underbody coating** - if there is any - from the area around the contact surface of the trailer hitch.  
The trailer hitch is intended for towing trailers and for attaching devices for carrying loads. Any other use is prohibited.  
In the case of vehicles equipped with an **acoustic parking system**, **malfunctions** may occur after mounting the trailer hitch due to parts (e.g. the bar or the ball) may be in the sensor range. In this case, adjust the sensing range or disable the acoustic parking system. If using trailer hitches with removable or pivoting ball tow bars, the acoustic parking system should function normally when the ball tow bar is not in the operating position.  
A trailer hitch is a safety-critical part and may be fitted only by qualified companies. Improper assembly may result in a serious accident hazard! The German text of this instruction is binding. Subject to change.

Πρέπει να τηρούνται οι κρατικοί κανονισμοί σχετικά με τον έλεγχο προσθηκών στα αμαξώματα.  
Απαγορεύονται οι αλλαγές και οι μετατροπές στην διάταξη ρυμούλκησης. Συναπάγονται την ακύρωση της άδειας λειτουργίας.  
**Αφαιρέστε το μονωτικό στρώμα ή αντίστοιχα το προστατευτικό στρώμα** από το όχημα - αν υπάρχει - στην περιοχή επαφής της διάταξης ρυμούλκησης.  
Η διάταξη ρυμούλκησης χρησιμοποιείται για τη ρυμούλκηση τρέιλερ και για τη στερέωση σχάρας για φορτία. Άλλου είδους χρήση απαγορεύεται.  
Σε οχήματα με **υποβοήθηση παρκαρίσματος** μπορεί μετά από την τοποθέτηση της διάταξης ρυμούλκησης να παρουσιαστούν **δυσλειτουργίες**, επειδή τα εξαρτήματα (ράβδος, κοτσαδόρος) μπορεί να βρίσκονται μέσα στην περιοχή ανίχνευσης των αισθητήρων. Στην περίπτωση αυτή θα πρέπει να ρυθμίσετε την περιοχή ανίχνευσης ή να απενεργοποιήσετε την υποβοήθηση παρκαρίσματος. Αν χρησιμοποιείτε διατάξεις ρυμούλκησης με αποσπώμενες ή αντίστοιχα στρεπτές ράβδους, δεν αναμένετε κάποια δυσλειτουργία της υποβοήθησης παρκαρίσματος, όταν αφαιρείτε τη ράβδο κοτσαδόρου από τη θέση λειτουργίας. Ο κοτσαδόρος είναι ένα εξάρτημα ασφαλείας και η τοποθέτηση του επιτρέπεται να γίνεται μόνο από εξειδικευμένο συνεργείο. Σε περίπτωση λάθους τοποθέτησης υπάρχει κίνδυνος σοβαρών ατυχημάτων! Το γερμανικό κείμενο αυτών των οδηγιών είναι δεσμευτικό. Διατηρούμε το δικαίωμα αλλαγών.

Devono essere osservate le normative nazionali sui collaudi.  
È vietato modificare o montare diversamente il gancio di traino. Ciò comporta l'annullamento del permesso di circolazione.  
**Rimuovere la massa isolante e la protezione della sottoscocca** del veicolo (se presente) nella zona della superficie di contatto con il gancio di traino.  
Il gancio di traino è destinato alla trazione di rimorchi e all'esercizio di portacarichi. Un'utilizzazione per scopi diversi da quelli previsti non è consentita.  
Sui veicoli con **dispositivo ausiliario di parcheggio**, in seguito al montaggio del gancio di traino possono verificarsi **anomalie di funzionamento**, poiché i componenti (barra di traino, sfera di aggancio) possono interferire con i sensori. In questo caso è necessario regolare l'area di rilevamento o disattivare il dispositivo ausiliario di parcheggio. Se si utilizzano dispositivi di traino con gancio di traino a sfera removibile o orientabile, è improbabile che si verifichino anomalie di funzionamento dell'ausilio di parcheggio quando il gancio di traino a sfera è smontato.  
Il gancio di traino è un componente di sicurezza e deve essere montato esclusivamente da personale specializzato. In caso di montaggio errato sussiste il pericolo di incidenti gravi! È vincolante il testo tedesco di queste istruzioni.  
Con riserva di modifiche.

Nasjonale retningslinjer om godkjennelse av monteringer skal overholdes.  
Enhver endring hhv. ombygging av tilhengerfestet er forbudt. Dette vil ødelegge brukeropplevelsen.  
**Fjern isolasjonsmasse hhv. understellsbeskyttelse fra kjøretøyet, fra området ved tilhengerfestet** - hvis dette finnes.  
Tilhengerfestet brukes til trekke tilhengere og som lastfeste. Det er forbudt å bruke anordninger av annen art.  
På kjøretøyer med **parkeringshjelp** kan man etter at tilhengerfestet er montert oppleve **feilfunksjon** fordi deler (kulestang, koblingskule) kommer inn i registreringsområdet til sensorene. Hvis dette skjer må registreringsområdet tilpasses eller så må parkeringshjelpen deaktiveres. Ved bruk av tilhengerfester med avtakbar hhv. svingbar kulestang, vil man ikke få feil på parkeringshjelpen når kulestangen tas ut av bruksstilling.  
Tilhengerfestet er en sikkerhetskomponent og skal monteres av fagbedrift. Det er stor fare for at det kan oppstå ulykker ved feil montering! Den tyske teksten i denne veiledningen er bindende. Med forbehold om endringer.

Nationale richtlijnen betreffende de montagegoedkeuring moeten in acht worden genomen.

Elke wijziging van de aanhanger is verboden. Wijziging leidt tot verval van de gebruikstoestemming.

**Isolatiemassa of de beschermende laag** van het voertuig - indien aanwezig - van de contactvlakken van de trekrichting **verwijderen**.

De aanhanger is bedoeld voor het trekken van aanhangers en het gebruiken van lastdragers. Ander gebruik is verboden.

Bij voertuigen met **parkeerhulp** kunnen zich na montage van de aanhanger **defecte functies** voordoen omdat onderdelen (kogelstangen, koppelingkogels) zich in het waarnemingsbereik van de sensors kunnen bevinden. In dit geval moet het waarnemingsbereik worden aangepast of de parkeerhulp worden gedeactiveerd. Bij gebruik van aanhangers met verwijderbare resp. zwenkbare kogelstangen is een defecte werking van de parkeerhulp onwaarschijnlijk als de kogelstang uit gebruikspositie wordt gezet.

De aanhanger is veiligheidsonderdeel en mag alleen door vakkundig personeel worden gemonteerd. Bij verkeerde montage bestaat ernstig gevaar voor ongevallen! De Duitse tekst van deze handleiding is bindend. Wijzigingen voorbehouden.

Proszę przestrzegać krajowych wytycznych dotyczących odbioru technicznego.

Wszelkie zmiany lub przebudowy haka holowniczego są zabronione. Spowodują one utratę ważności świadectwa homologacji.

Proszę **usunąć masę izolacyjną lub zabezpieczenie podwozia** pojazdu (jeśli są) w obszarze styku haka holowniczego.

Hak holowniczy montowany jest w transporterach i służy do ciągnięcia przyczep. Niezgodne z przeznaczeniem zastosowanie jest zabronione.

Po zamontowaniu haka holowniczego w pojazdach z **systemem wspomagania parkowania** mogą wystąpić **usterki**, jeśli drążek lub kula haka holowniczego znajdują się w zakresie wykrywalności czujników. W tym przypadku należy dostosować zakres wykrywalności lub dezaktywować system wspomagania parkowania. W przypadku zastosowania haka holowniczego ze zdejmowanym lub odchylanym drążkiem kulkowym można uniknąć wadliwego działania systemu wspomagania parkowania poprzez wyjęcie drążka lub jego wysunięcie z pozycji roboczej.

Hak holowniczy stanowi element bezpieczeństwa i może zostać zamontowany wyłącznie przez firmę specjalistyczną. W przypadku nieprawidłowego montażu istnieje poważne ryzyko wypadku! Tekst niniejszej instrukcji w języku niemieckim jest wiążący. Zmiany zastrzeżone.

Nationella riktlinjer betröffande monteringen skall beaktas.

All form av ändring respektive ombyggnad på dragkroken är förbjuden. Förändringar resulterar i att typgodkännandet upphör att gälla.

Eventuell **isoleremassa resp. undergolvetts skydd**, i området för dragkroksfästets anslagningsstyr, **ska avlägsnas**.

Dragkroken används för dragning av släpvagnar och för användning av lastbärare. Annan typ av användning är förbjuden.

På fordon med **parkeringshjälp** kan **felfunktioner** uppträda efter att dragkroken monterats, då komponenter (dragkula, kopplingskula) kan ligga inom sensorernas räckvidd. I detta fall ska räckvidden anpassas eller parkeringshjälpen inaktiveras. Vid användning av dragkrokar med avtagbara resp. infällbara dragkulor, är det osannolikt att felfunktioner inträffar när dragkulan tas ur driftposition.

Dragkroken är en säkerhetskomponent och bör endast monteras av kvalificerade tekniker. Vid felaktig montering föreligger risk för allvarliga olyckor! Den tyska texten i denna anvisning är bindande. Ändringar förbehålls.

## Bedieningshandleiding voor de afneembare kogelstang

### Attentie!

Vóór iedere rit moet de reglementaire **vergrendeling** van de afneembare kogelstang op volgende kenmerken worden **gecontroleerd**:

- **De groene markering van het handwiel stemt met het groene markering op de kogelstang overeen.**
- **Het handwiel sluit aan de kogelstang aan (geen spleet).**
- **Het slot is afgesloten en de sleutel is uit het slot getrokken. Handwiel kan niet meer worden uitgetrokken.**
- **Kogelstang moet geheel vast in de opnamepijp zitten. Door schokken met de hand controleren.**

Als deze controle van alle **4 kenmerken niet tot tevredenheid verloopt**, moet de montage worden herhaald. Als na deze controle nog afwijkingen worden geconstateerd, mag de trekhaak niet worden gebruikt. Er bestaat **kans op ongevallen**. Neem contact op met de fabrikant (leverancier).

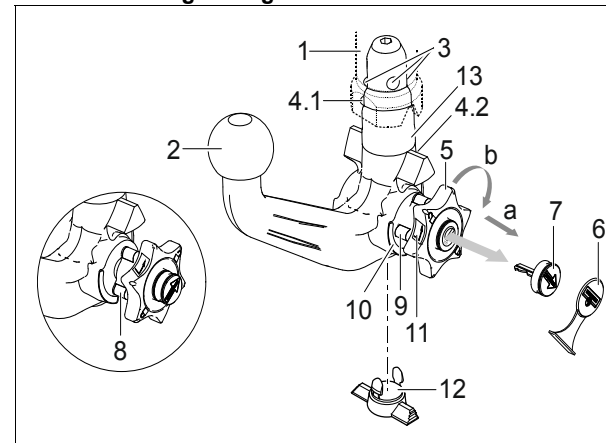
De **montage en demontage** van de afneembare kogelstang kan zonder problemen met normale **handkracht** worden uitgevoerd.

Maak nooit enig gebruik van hulpmiddelen, gereedschap etc., omdat hierdoor het mechanisme kan worden beschadigd.

Nooit bij vastgekoppelde aanhanger resp. gemonteerde lastdrager ontgrendelen!

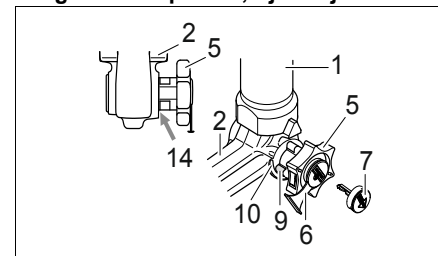
Bij het rijden zonder trekhaak resp. lastdrager moet de kogelstang worden verwijderd en **steeds de sluitstop** in de steunpijp worden **ingezet**. Dit geldt vooral als door de kogel de zichtbaarheid van het kenteken resp. van de verlichting wordt beperkt.

### Afneembare kogelstang

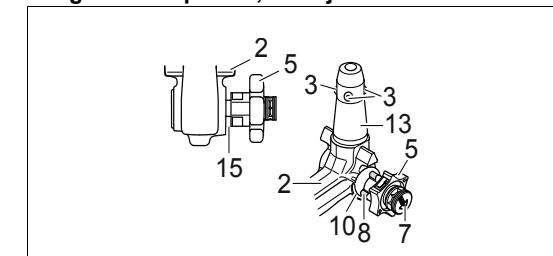


- 1 Steunpijp
- 2 Kogelstang
- 3 Vergrendelingskogels
- 4.1 Ontkoppelingskogel
- 4.2 Ontgrendelingshefarm
- 5 Handwiel
- 6 Afdekkopje
- 7 Sleutel
- 8 Markering rood (handwiel)
- 9 Markering groen (handwiel)
- 10 Markering groen (kogelstang)
- 11 Symbool (bediening ontgrendelen)
- 12 Sluitstop
- 13 Insteekbout
- 14 geen spleet tussen 2 en 5
- 15 Spleet van ca. 5 mm

### Vergrendelde positie, rijbedrijf



### Ontgrendelde positie, verwijderd



**Montere kulestangen:**

- 1.) Trekk låsepluggen ut av koplingsrøret.  
Vanligvis er ikke kulestangen forriglet når den tas ut av bagasjerommet. Tegn på dette er at håndhjulet stikker ut med tydelig avstand til kulestangen (se figuren) og at den røde markeringen på håndhjulet peker mot den grønne markeringen på kulestangen.  
**Husk at kulestangen BARE kan brukes når den er spent slik det er beskrevet over!**  
Hvis låsemekanismen på kulestangen løsner før monteringen, uansett av hvilken grunn, og er forriglet, må mekanismen forhåndsspennes. Forriglingen kjennetegnes av at den grønne markeringen på håndhjulet stemmer overens med den grønne markeringen på kulestangen og at håndhjulet ligger inntil kulestangen uten klaring (se figuren). Låsemekanismen forhåndsspennes på følgende måte:  
Trekk ut håndhjulet i **pilretning a** når nøkkelen står i og låsen er åpen. Dreie deretter håndhjulet i **pilretning b** til det stopper for å forhåndsspenne det.  
Utløserkulen forhåndsstammes, og når du slipper håndhjulet er fjærmekanismen spent. / Utløserarmen smekker i lås, og når du slipper håndhjulet er fjærmekanismen spent.
- 2.) For å montere kulestangen, må du sette den med koplingsbolten inn i koplingsrøret nedenfra og trykke den oppover.  
**Forriglingen utføres da automatisk.**  
Pass på så du ikke har hendene i nærheten av håndhjulet. Det dreier nemlig rundt når forriglingen utføres.
- 3.) Lukk låsen og trekk alltid ut nøkkelen. Du klarer ikke å trekke ut nøkkelen når låsen er åpen. Sett dekselet på låsen.

**Demontere kulestangen:**

- 1.) Fjern dekselet fra låsen og klem det fast på håndtaket på nøkkelen.  
Åpne låsen med nøkkelen.
- 2.) **Hold fast** kulestangen og trekk ut håndhjulet i **pilretning a**. Dreie det deretter i **pilretning b** til det stopper for å løsne det i opptrukket stilling.  
Trekk kulestangen ut av koplingsrøret.  
Nå kan du slippe håndhjulet. Det låses dermed av seg selv når det ikke er forriglet.
- 3.) Legg kulestangen i bagasjerommet og plasser den slik at den er beskyttet mot støv og smuss.
- 4.) Sett låsepluggen i koplingsrøret.

**Henvisninger!**

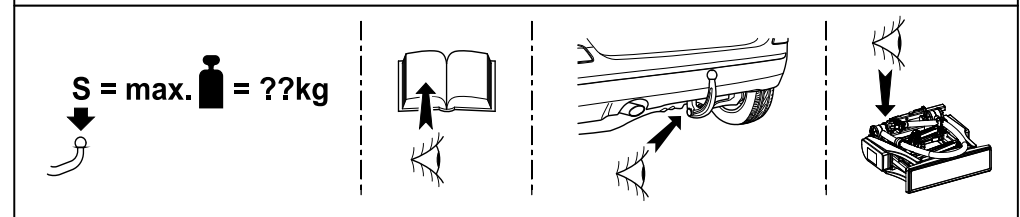
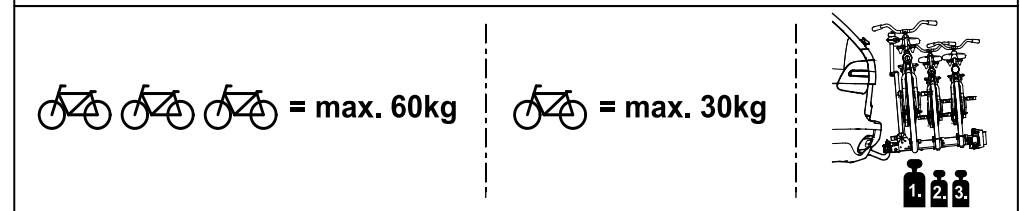
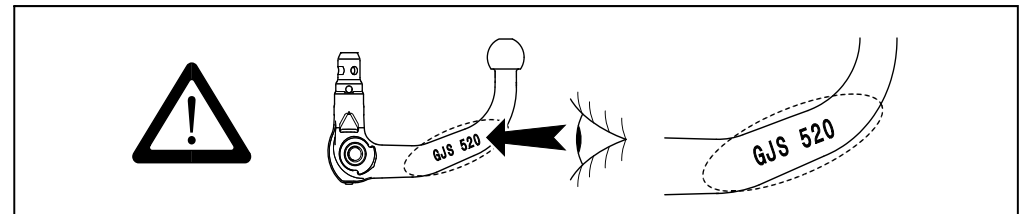
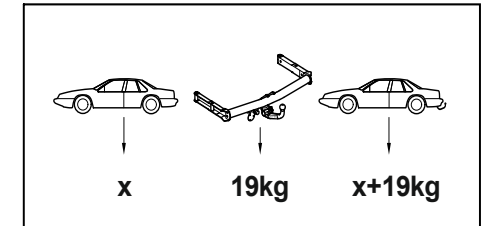
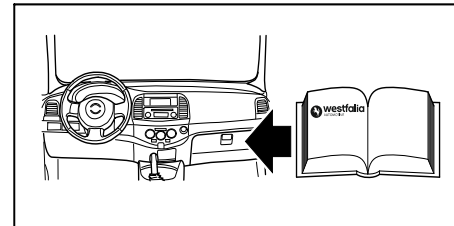
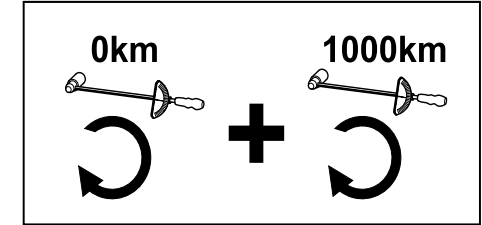
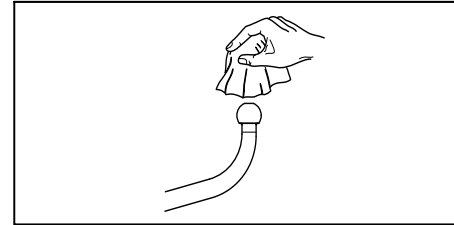
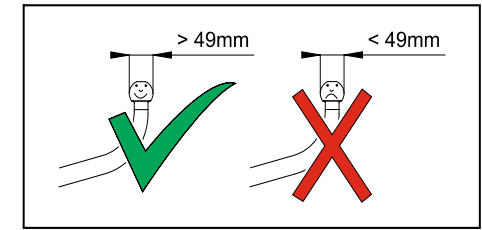
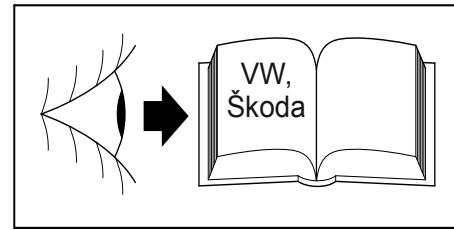
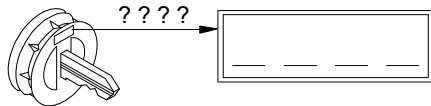
Hvis den avtakbare kulestangen må repareres eller tas fra hverandre, må dette alltid utføres av produsenten. Monter det medfølgende skiltet på kjøretøyet på et godt synlig sted i nærheten av koplingsrøret eller i bagasjerommet.

For å sikre at anordningen virker som den skal, må du påse at kulestangen og koplingsrøret alltid er rene. Sørg for regelmessig vedlikehold og rengjøring av de mekaniske delene. Bruk bare grafitt til låsen. Bruk fett eller olje uten harpiks til lagerpunkter, glideflater og kuler. Fett og olje fungerer også som ekstra rustbeskyttelse.

Hvis du skal rengjøre kjøretøyet med damptrykk, må du demontere kulestangen og sette låsepluggen i koplingsrøret. Kulestangen skal aldri rengjøres med damptrykk.

**Obs!**

Det følger med 2 nøkler til den avtakbare kulestangen. Noter deg nøkkelnr. ??? for eventuelle etterbestillinger og oppbevar det på et sikkert sted.



**Montageanleitung:****Hinweis:**

Im Bereich der Anlageflächen der AHK mit dem Kfz, muß Unterbodenschutz, Hohlraumversiegelung Wachs) oder Dämpfungsmaterial entfernt werden. Evtl. Bohrspäne entfernen und blanke Karosseriestellen (z. B. Bohrungen) mit Rostschutzfarbe nachbehandeln.

- 1.) Hinteren Stoßfänger vom Kfz montieren. Die serienmäßigen Halter und Träger von dem Stoßfänger nehmen. Diese Teile werden nicht mehr benötigt.  
**Achtung! Die serienmäßigen Schrauben M10 dürfen auf keinen Fall wieder verwendet werden!!!**
- 2.) **Nur für Fahrzeuge Variant bis 36/2000,  
Nur für Fahrzeuge Limousine bis 32/2000**  
Schablone im unteren Bereich des Stoßfängers anlegen, fixieren und nach der Ausschnitt-Kontur ausarbeiten.
- 3.) Nach separater Anbauanweisung fahrzeugseitig den Elektro-Einbausatz montieren. Der Steckdosenhalter ist schwenkbar und wird bei Anhängerbetrieb unter dem Stoßfänger zur Seite (gegen den Uhrzeigersinn) herausgeschwenkt. Eine spezielle Steckdose mit seitlichem Kabelaustritt ist notwendig.  
**Achtung!** Beim Verlegen des Elektro-Einbausatz ist besonders darauf zu achten, daß in keiner Stellung des schwenkbaren Steckdosenhalters das Kabel an der Karosserie scheuern kann.
- 4.) Kugelstange **2** abnehmen (siehe separate Bedienungsanleitung).
- 5.) Grundkörper **1** lose in die Fahrzeuglängsträger schieben. Unter Umständen den Auspuff absenken, vorhandenes Wärmeableitblech sowie Kapsel demontieren.
- 6.) Die Unterlagen **3** von unten gegen das Kfz-Blech legen und gegen Verdrehen fixieren. Den Grundkörper **1** ausrichten und mit den beigefügten neuen Schrauben **4** (**bei a**) vom Kofferraum her wieder verschrauben. Sämtliche Schrauben im Wechsel überkreuz gleichmäßig festziehen:  
**ACHTUNG! Drehwinkelgesteuertes Anzugsmoment:  
M10 (Qual. 10.9) → 30Nm (± 10% Tol.) dann + 180° (+ 30° Tol.)**
- 7.) Stoßfänger wieder mit den serienmäßigen Schrauben befestigen. Dabei ist das Schaumteil mit der VW-Nr. 3B9 807 251 A beim Variant mit einzusetzen.
- 8.) Die Kugelstange ist nach separater Anleitung zu bedienen. Bei abgenommener Kugelstange ist der Verschlußstopfen stets bis zum Anschlag in die Kugelstangen-Aufnahmhülse einzusetzen. Diese Aufnahme ist stets schmutzfrei zu halten. Um Beschädigungen und Verschmutzung zu vermeiden, ist die Kugelstange rutschfest und sicher zu deponieren. Eine spezielle Reserveradeinlage (VW-Teile-Nr.: 3B0 804 993 A) für die sichere Unterbringung der Kugelstange ist bei Ihrem V.A.G.- Händler erhältlich.
- 9.) Schlüssel und deren Ersatz:  
Legen Sie einen Schlüssel zu Ihren Kfz-Ersatzschlüsseln und/oder notieren Sie sich die Schlüssel-Nr. (Einprägung auf der Schlüsselfahne).

**Hinweis:** Bei jeder Erst- sowie jeder Ummontage der Anhängervorrichtung und des Stoßfängers sind **neue (unbenutzte)** Schrauben M10x105 Qual. 10.9 zu verwenden. (VW Teile-Nr. N 907 721 01).

Änderungen vorbehalten.

**Bruksanvisning for avtakbar kulestang****Obs!**

Før du kjører må du alltid kontrollere at den avtakbare kulestangen er forskriftmessig låst. Dette **kontrolleres** på følgende måte:

- **Den grønne markeringen på håndhjulet stemmer overens med den grønne markeringen på kulestangen.**
- **Håndhjulet ligger tett inntil kulestangen (ingen klaring).**
- **Låsen er lukket og nøkkelen er trukket ut. Håndhjulet kan ikke trekkes ut.**
- **Kulestangen sitter fast i koplingsrøret. Du kan kontrollere dette ved å riste og dra litt i kulestangen.**

Hvis ikke alle de **fire kriteriene er oppfylt**, må du utføre monteringen på nytt.

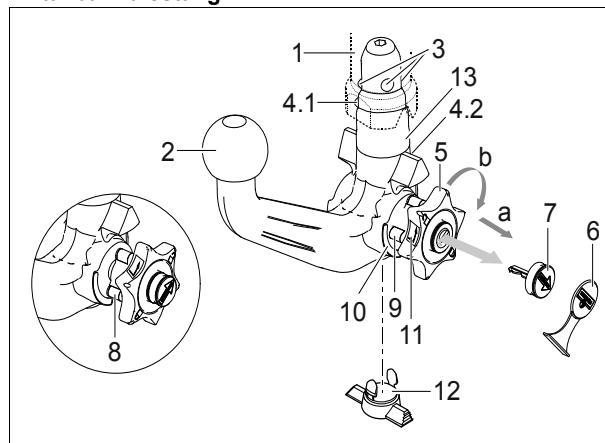
Hvis fortsatt ikke alle kriteriene er oppfylt, kan du ikke bruke tilhengerfestet. **Fare for ulykker.** Ta kontakt med produsenten.

Du kan uten problemer **montere** og **demontere** kulestangen med vanlig **håndkraft**.

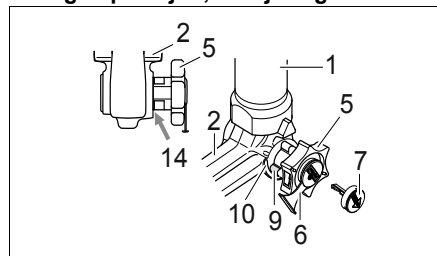
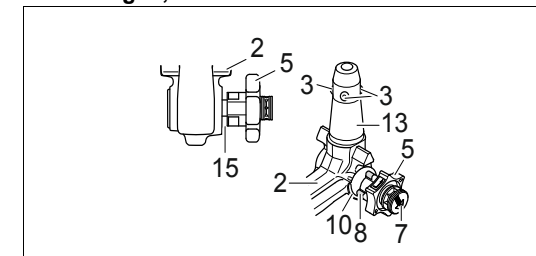
Bruk aldri hjelpemidler, verktøy osv., da dette kan skade mekanismen.

Forriglingen på kulestangen må aldri fjernes når tilhenger eller støttelast er tilkoblet.

Når du kjører uten tilhenger eller støttelast, må kulestangen tas av og **låsepluggen alltid settes inn** i koplingsrøret. Dette er spesielt viktig når kulestangen sperrer for utsikten til registreringsskiltet eller lysanlegget.

**Avtakbar kulestang**

- 1 Koplingsrør
- 2 Kulestang
- 3 Koplingskuler
- 4.1 Utløserkule
- 4.2 Utløserarm
- 5 Håndhjulet
- 6 Deksel
- 7 Nøkkel
- 8 Markering rød (Håndhjulet)
- 9 Markering grønn (Håndhjulet)
- 10 Markering grønn (Kulestangen)
- 11 Symbol (fjerne forrigling)
- 12 Låseplugg
- 13 Koplingsbolt
- 14 Ingen klaring mellom 2 og 5
- 15 Klaring på ca. 5 mm

**Forriglet posisjon, for kjøring****Ikke forriglet, demontert**



### Montaggio della barra di traino a testa sferica:

- Anzitutto togliere il tappo dal tubo di supporto.  
Quando viene estratta dal bagagliaio, la barra di traino a testa sferica normalmente si trova in posizione sbloccata. Ciò è riconoscibile dal fatto che il volantino mantiene una chiara distanza dalla barra di traino, corrispondente ad una fessura di ca. 5 mm (vedi figura) e che la marcatura rossa sul volantino è rivolta verso la marcatura verde sulla barra di traino. **Tenere presente che la barra di traino può essere montata solo quando si trova in queste condizioni.**  
Qualora il meccanismo di bloccaggio della barra di traino dovesse essere disinnestato prima del montaggio, come pure in qualsiasi altro istante, ed inoltre dovesse risultare in posizione bloccata, tale meccanismo deve essere precaricato. La posizione bloccata può essere individuata per il fatto che la marcatura verde del volantino coincide con la marcatura verde della barra di traino e che il volantino è in posizione di fine corsa sulla barra di traino, ovvero senza fessura (vedi figura). Il meccanismo di bloccaggio viene precaricato come segue:  
a chiave inserita e con la serratura aperta, estrarre il volantino seguendo la **direzione della freccia a** e, al fine di eseguire la precarica, ruotare secondo la **direzione della freccia b** fino all'arresto.  
La sfera di sgancio viene precaricata e il meccanismo di bloccaggio rimane in posizione di precarico anche quando il volantino è rilasciato. / La levetta di sgancio si ingrana e il meccanismo di bloccaggio rimane in posizione di precarico anche quando il volantino è rilasciato.
- Per il montaggio della barra di traino essa deve essere inserita nel tubo d'alloggiamento con lo spinotto ad innesto. Inserire dal basso e spingere verso l'alto. Il **meccanismo viene allora bloccato automaticamente**. Tenere le mani lontano dal volantino, in quanto quest'ultimo compie un movimento rotatorio durante il procedimento di bloccaggio.
- Chiudere la serratura ed estrarre sempre la chiave. La chiave non può essere estratta quando la serratura è sbloccata. Applicare il cappuccio di protezione sulla serratura.

### Smontaggio della barra di traino:

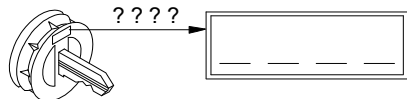
- Sfilare il cappuccio di protezione dalla serratura e premerlo sull'impugnatura della chiave.  
Aprire la serratura con la chiave.
- Reggere saldamente** la barra di traino, estrarre il volantino seguendo la **direzione della freccia a** e ruotare secondo la **direzione della freccia b** fino all'arresto, in modo da staccare sino alla posizione di estratto.  
Togliere quindi la barra di traino dal tubo d'alloggiamento.  
Il volantino può essere poi rilasciato; esso si arresta da sé in posizione sbloccata.
- Sistemare la barra di traino nel bagagliaio in modo che non possa essere sporcata o danneggiata da altri oggetti trasportati.
- Inserire l'apposito tappo nel tubo di supporto!

### Avvertenze!

La barra a testa sferica amovibile deve essere riparata e scomposta solo dal costruttore.  
La targhetta a corredo va applicata in un punto ben visibile della vettura, nelle vicinanze del tubo di supporto o nel lato interno del bagagliaio.  
Per assicurare un funzionamento corretto del sistema bisogna eliminare regolarmente tutti i depositi di sporcizia dalla barra a testa sferica e dal tubo di supporto. La manutenzione dei componenti meccanici deve essere effettuata negli intervalli prescritti. La serratura va trattata solo con grafite.  
Lubrificare periodicamente con grasso senza resina o olio le articolazioni, le superfici di scorrimento e le sfere. La lubrificazione serve anche quale ulteriore protezione anticorrosione.  
In caso di pulizia del veicolo con getto di vapore si dovrà previamente smontare la barra a testa sferica ed inserire l'apposito tappo. La barra a testa sferica non deve mai essere trattata con getto di vapore.

### Importante!

Insieme alla barra di traino a sfera amovibile vengono fornite 2 chiavi. Annotare il numero chiave ???? per eventuali successive ordinazioni e conservarlo.



### Montážní návod:

#### Upozornění:

V oblasti dosedacích ploch tažného zařízení s vozidlem se musí odstranit ochrana podlahy vozidla, zapečetění dutého prostoru vosk) nebo tlumicí materiály. Příp. odstranit třísky po vrtání a lesklá místa karosérie (např. otvory) ošetřit antikorozní ochrannou barvou.

- Demontovat zadní nárazník vozidla. Sériové držáky a nosníky sejmout z nárazníku. Tyto díly nejsou dále zapotřebí.  
**Pozor! Sériové šrouby M10 se nesmí v žádném případě znovu použít!!!**
- Pouze pro vozidla Variant do 36/2000, Pouze pro vozidla Lim do 32/2000**  
Šablonu přiložte ve spodní oblasti nárazníku, fixujte a vypracujte podle obrysu výřezu.
- Podle separátního montážního návodu namontovat na vozidlo elektrickou sadu.  
Držák zásuvky je otočný a při provozu s tažným zařízením pod nárazníkem se vytočí ke straně (proti směru hodinových ručků).  
Zapotřebí je speciální zásuvka s postranním výstupem kabelu.  
**Pozor!** Při instalaci elektrické montážní sady je třeba dbát obzvláště na to, aby se v žádné poloze otočného držáku zásuvky se kabel neodíral o karosérii.
- Tyč s koulí 2 sejmout (viz separátní návod k obsluze).
- Základní část 1 volně zasunout do podélního nosníku vozidla.  
Podle okolností spusťte výfuk, demontujte plech k odvedení tepla a opouzdření.
- Podložky 3 položit na plech vozidla a zajistit je proti otočení.  
Základní těleso 1 vyrovnat a pomocí přiložených nových šroubů 4 (v místě a) ze strany kufru o pět sešroubovat.  
Veškeré šrouby střídavě křížem rovnoměrně dotáhnout:  
**POZOR! Otočný moment řízený úhlem otočení: M10 (kval. 10.9) → 30Nm (+/- 10% tol.) pak + 180° (+ 30° tol.)**
- Nárazník opět upevnit sériovými šrouby. Přitom je třeba u Variantu vsadit pěnovou část s VW-číslem 3B9 807 251 A.
- Tyč s koulí se ovládá podle separátního návodu. Při odmontování tyče s koulí se musí do upevňovacího hrdla tyče s koulí zasunout až na doraz uzavírací zátka. Toto upevnění je vždy nutno udržovat v čistotě. Aby se zabránilo poškození a znečištění, je třeba tyč s koulí opatrně a bezpečně skladovat. Speciální vložku rezervního kola (VW-části čís. 3B0 804 993 A) pro bezpečné uchování tyče s koulí lze obdržet u Vašeho prodejce V.A.G.
- Klíče a jejich náhrada:  
Položte jeden klíč k Vaším náhradním klíčům vozidla a/nebo poznamenejte si číslo klíče (vyraženo ní na klíči).

**Upozornění:** Při každé první jakož i další přestavovací montáži tažného zařízení a nárazníku se musí použít nové (nepoužité) šrouby M10x105 - kval. 10.9 (VW část-čís. N 907 721 01).

Změny vyhrazeny.

## Montagevejledning:

### Bemærk:

Omkring anlægningsfladerne på anhængertrækket og køretøjet, skal gulvbeskyttelsen (ved hulrumsforsegling voks) eller dæmpematerialet fjernes. Fjern evt. borespåner og efterbehandl ubehandlede områder på køretøjet (f.eks. huller) med rustbeskyttende maling.

- 1.) Afmonter køretøjets bagerste kofanger. Fjern de seriefremstillede holdere og stivere fra kofangeren. Disse dele skal ikke bruges mere. **Vigtigt! De seriefremstillede skruer M10 må under ingen omstændigheder anvendes igen!!**
- 2.) **Kun til Variant til og med 36/2000**  
**Kun til Limousine til og med 32/2000**  
Placér skabelonen i kofangerens nedre område, fastgør den og bearbejd iht. udsnittets kontur.
- 3.) Montér elektro-installationssættet på køretøjet i henhold til den separate monteringsanvisning. Holderen til stikkontakten er bevægelig og drejes i forbindelse med monteret anhængertræk ud til siden (mod uret) under kofangeren.  
Det er nødvendigt at bruge en speciel stikkontakt med ledningstilslutning i siden.  
**Vigtigt!** Når elektro-installationssættet monteres, skal man være opmærksom på, at ledningen ikke kan komme til at skure mod køretøjet, når holderen til stikkontakten drejes.
- 4.) Afmonter kuglestangen 2 (se den separate betjeningsvejledning).
- 5.) Skub grundstangen 1 løst ind i længdevangerne.  
Eventuelt sænkes udstødningen, og den monterede varmeafledningsplade samt kapsel afmonteres.
- 6.) Læg understøtterne 3 mod køretøjets flade nedefra og fastgør dem sådan, at de ikke kan flytte sig. Justér grundstangen 1 og fastskru den med de vedlagte skruer i bagagerummet 4 (ved a).  
Fastspænd alle skruer jævnt og skiftevis på kryds og tværs:  
**VIGTIGT! Drejevinkelstyret tilspændings-værdi: M10 (10.9) → 30Nm (+/- 10% tolerance) herefter + 180° (+ 30° tolerance)**
- 7.) Fastgør igen kofangeren med de seriefremstillede skruer. Ved Variant skal kofangeren fastgøres sammen med skumdelen med VW-nr. 3B9 807 251 A.
- 8.) Kuglestangen skal betjenes i henhold til den separate betjeningsvejledning. Hvis kuglestangen ikke er monteret, skal lukkeproppen sættes i kuglestangs-holderens åbning indtil anslag. Denne åbning skal hele tiden holdes fri for snavs. For at undgå beskadigelser og tilsmudsning, skal kuglestangen deponeres sikkert og skridsikkert. Et særligt reservehjulsindlæg (VW-del-nr. 3B0 804 993 A) til sikker anbringelse af kuglestangen kan rekvireres hos Deres V.A.G.-forhandler.
- 9.) Nøgler og erstatning af nøgler:  
Læg en nøgle sammen med Deres øvrige bil-reservenøgler og/eller notér nøglenummeret (se stempel på nøgle).

**Bemærk:** Ved hver første montering eller ved ommontering af anhængertrækket og kofangeren skal der bruges **nye (ubenyttede)** skruer M10x105 - 10.9 (VW del-nr. N 907 721 01).

Ret til ændringer forbeholdes.

## Istruzioni per l'uso della barra di traino a testa sferica amovibile

### Attenzione!

Prima di mettersi in viaggio deve essere **controllato** il corretto **bloccaggio** della barra di traino a testa sferica amovibile, secondo le seguenti condizioni:

- **La marcatura verde del volantino coincide con la marcatura verde sulla barra di traino.**
- **Il volantino si trova in posizione di fine corsa sulla barra di traino (senza fessura).**
- **Serratura bloccata e chiave tolta. Il volantino non può essere estratto.**
- **Barra a testa sferica solidamente fissata nel tubo d'alloggiamento. Controllare scuotendo con la mano.**

Se a seguito del controllo tutti i **4 requisiti non sono stati soddisfatti**, la procedura di montaggio deve essere ripetuta.

Qualora anche uno solo dei requisiti non sia soddisfatto, il gancio di traino non deve essere utilizzato, altrimenti sussiste il **pericolo di incidenti**. Mettersi in contatto col produttore.

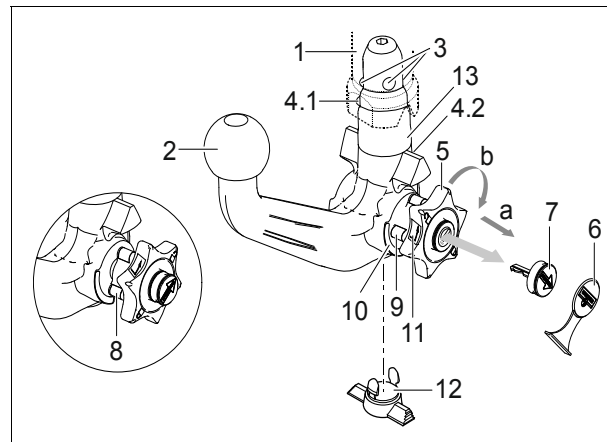
La barra di traino a testa sferica può essere **montata e smontata manualmente**, ossia senza che siano necessari attrezzi.

Non utilizzare mai mezzi o attrezzi di lavoro, poiché in tal caso il meccanismo potrebbe venire danneggiato.

Non sbloccare mai in caso di rimorchio attaccato al veicolo o di portacarichi montato.

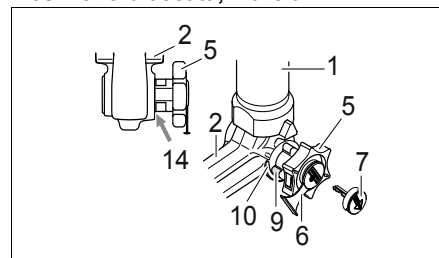
In caso di marcia senza rimorchio o senza portacarichi la barra di traino a testa sferica deve essere rimossa e il **tappo di chiusura** deve essere **sempre inserito nel tubo d'alloggiamento**. Ciò vale in particolare se a causa della barra viene ridotta la visibilità dei caratteri della targa oppure dell'impianto di illuminazione.

### Barra di traino a testa sferica amovibile

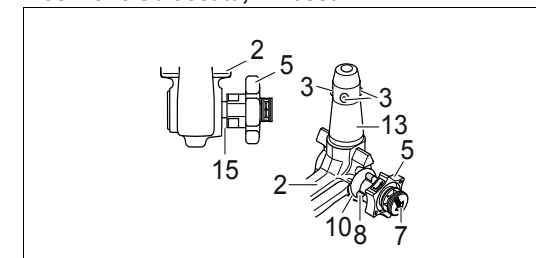


- 1 Tubo d'alloggiamento
- 2 Barra di traino a testa sferica
- 3 Sfere di bloccaggio
- 4.1 Sfera di sgancio
- 4.2 Leva di sblocco
- 5 Volantino
- 6 Cappuccio
- 7 Chiave
- 8 Marcatura rossa (volantino)
- 9 Marcatura verde (volantino)
- 10 Marcatura verde (barra di traino)
- 11 Simbolo (sbloccaggio comando)
- 12 Tappo di chiusura
- 13 Spinotto ad innesto
- 14 Assenza di fessure tra 2 e 5
- 15 Fessura di ca. 5 mm

### Posizione bloccata, marcia



### Posizione sbloccata, rimossa



### Συναρμολόγηση της ράβδου σφαίρας:

- 1.) Αφαιρέστε το πώμα από το σωλήνα υποδοχής.  
Κανονικά η ράβδος σφαίρας είναι σε κατάσταση απασφάλισης όταν την βγάξετε από το πορτ-μπαγκάζ. Αυτό το καταλαβαίνετε, από το ότι ο χειρότροχος απέχει περίπου 5 mm από τη ράβδο σφαίρας (βλ. σχήμα) και το κόκκινο σημάδι του χειροτροχού δείχνει προς την πράσινη περιοχή της ράβδου σφαίρας.  
**Να προσέχετε πως η ράβδο σφαίρας μπορεί να τοποθετηθεί μόνο σε αυτή την κατάσταση!**  
Αν πριν από τη συναρμολόγηση ο μηχανισμός ασφάλισης της ράβδου σφαίρας ενεργοποιήθηκε, αδιάφορα για ποιο λόγο, πρέπει να φέρετε τον μηχανισμό ασφάλισης σε προένταση. Την κατάσταση ασφάλισης διαπιστώσετε από το ότι το πράσινο σημάδι του χειροτροχού συμπίπτει με την πράσινη περιοχή της ράβδου σφαίρας και ο χειρότροχος ακουμπά χωρίς διάκενο στη ράβδο σφαίρας (βλ. σχήμα). Φέρετε τον μηχανισμό ασφάλισης σε προένταση ως εξής:  
Με βαλμένο το κλειδί και ανοιχτή την κλειδαριά τραβάτε **στην φορά του βέλους α** το χειρότροχο προς τα έξω και τον στρέφετε **στην φορά του βέλους β** μέχρι τέρμα.  
Η σφαίρα απελευθέρωσης προεντνείται, και όταν αφήσετε ελεύθερο τον χειρότροχο, ο μηχανισμός ασφάλισης παραμένει στην θέση προέντασης. / Με αυτόν τον τρόπο ασφαλίσετε το μοχλό, και όταν αφήσετε ελεύθερο τον χειρότροχο, ο μηχανισμός ασφάλισης παραμένει στην θέση προέντασης.
- 2.) Για να μοντάρετε τη ράβδο σφαίρας, βάλτε την με το βλήτρο εισαγωγής από κάτω μέσα στο σωλήνα υποδοχής και πιέστε την προς τα πάνω.  
Με αυτόν τον τρόπο η **διαδικασία ασφάλισης γίνεται αυτόματα**.  
Μην αφήνετε το χέρι σας στην περιοχή του τροχού, επειδή ο τροχός περιστρέφεται κατά τη διαδικασία ασφάλισης.
- 3.) Κλειδώστε την κλειδαριά και βγάλετε πάντα το κλειδί. Με ανοιχτή την κλειδαριά το κλειδί δεν βγαίνει! Βάλτε το κάλυμμα πάνω στην κλειδαριά.

### Αποσυναρμολόγηση της ράβδου σφαίρας:

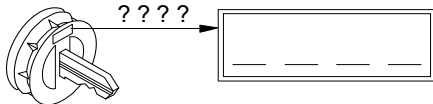
- 1.) Βγάλετε το κάλυμμα από την κλειδαριά και βάλτε το στην λαβή του κλειδιού.  
Ανοιξτε την κλειδαριά με το κλειδί.
- 2.) **Κρατήστε σταθερά** τη ράβδο σφαίρας, τραβήξτε **στην φορά του βέλους α** το χειρότροχο προς τα έξω και στρέψτε τον **στην φορά του βέλους β** μέχρι τέρμα.  
Βγάλετε τη ράβδο σφαίρας από το σωλήνα υποδοχής.  
Κατόπιν μπορείτε να αφήσετε τον χειρότροχο. Ασφαλίζει αυτόματα στη θέση προέντασης.
- 3.) Βγάλετε τη ράβδο σφαίρας στο πορτ-μπαγκάζ με ασφαλή τρόπο και σκεπασμένη για να μην σκονίζεται.
- 4.) Προσαρμόστε το πώμα στο σωλήνα υποδοχής!

### Υποδείξεις!

Οι επισκευές και το λύσιμο της κινητής ράβδου σφαίρας επιτρέπεται να γίνονται μόνο από τον κατασκευαστή.  
Η συνημμένη πινακίδα πρέπει να τοποθετηθεί στο όχημα κοντά στο σωλήνα υποδοχής ή στην εσωτερική πλευρά του πορτ-μπαγκάζ σε εμφανή θέση.  
Προκειμένου να λειτουργούν σωστά, πρέπει η ράβδος σφαίρας και ο σωλήνας υποδοχής να είναι πάντοτε καθαροί. Μεριμνάτε για την τακτική φροντίδα των μηχανικών μερών. Στην κλειδαριά χειρίζεστε αποκλειστικά γραφίτη.  
Επαλείψτε με γράσο χωρίς ρητίνη ή με λάδι τα σημεία εδραίωσης, τις λείες επιφάνειες και τα σφαιρίδια. Γράσο και λάδι προστατεύουν ταυτόχρονα από σκουριά.  
Κατά τον καθαρισμό του οχήματος με ατμό πίεσης πρέπει να αφαιρείται τη ράβδο σφαίρας και να τοποθετείτε το κατάλληλο πώμα. Δεν επιτρέπεται η χρήση ατμού πίεσης πάνω στη ράβδο σφαίρας.

### Σημαντικό!

Η κινητή ράβδος σφαίρας συνοδεύεται από 2 κλειδιά. Σημειώστε και φυλάξτε τον αριθμό κλειδιού ???? για τυχόν παραγγελία.



### Indicaciones de montaje:

#### Indicación:

En el sector de las superficies de contacto del enganche para remolque con el vehículo, se ha de eliminar la protección de los insonorizante. En caso dado, eliminar las virutas de taladrado y tratar los puntos desnudos de la carrocería (p. ej., taladros) con pintura anticorrosiva.

- 1.) Montar el parachoques trasero de vehículo. Separar del parachoques las sujeciones y soportes de serie, pues ya no se necesitarán.  
**¡Atención! En ningún caso se podrán utilizar de nuevo los tornillos de serie!**
- 2.) **Sólo para vehículos Variant hasta 36/2000, Sólo para vehículos Lim hasta 32/2000**  
Aplicar la plantilla en la zona inferior del paragolpes, fijarla y repasar el contorno del recorte.
- 3.) Montar el juego de montaje de la instalación eléctrica según las instrucciones separadas.  
El soporte de la base de enchufe es basculable y se saca girándolo hacia el lado por debajo del paragolpes en caso de servicio con remolque (en sentido contrario a las agujas del reloj).  
Es necesaria una base de enchufe especial con salida lateral del cable.  
**¡Atención!** Al tender el juego de montaje de la instalación eléctrica se ha de prestar especial atención a que el cable no pueda rozar la carrocería en ninguna posición del soporte de la base de enchufe basculable.
- 4.) Quitar la bola de enganche **2** (véase instrucciones de servicio separadas).
- 5.) Introducir la pieza básica del enganche para remolque **1** en los largueros del vehículo y fijarla desde el maletero con los nuevos tornillos **4 (por a)**.  
Según las circunstancias, bajar el tubo de escape, desmontar la chapa calorífuga existente así como la cápsula.
- 6.) Aplicar la base **3** desde abajo contra el larguero del vehículo y fijarla contra torsión.  
Alinear la pieza básica del enganche para remolque **1** con respecto al vehículo y apretar todos los tornillos de forma alternativa.  
**¡Atención! Par de apriete controlado por ángulo de giro (tornillos M10x105 de la calidad 10.9). En primer lugar, apretar a 30Nm (± 10% de tolerancia) todos los tornillos de forma alternativa (en cruz). Reapretar después 180° (+ 30° de tolerancia) todos los tornillos de forma alternativa (en cruz).**
- 7.) Fijar de nuevo el recubrimiento del paragolpes con los tornillos de serie.  
Para el Variant además habrá de usarse la pieza de espuma con el n° VW 3B9 807 251 A.
- 8.) La bola de rótula se manejará según las instrucciones aparte. Con la bola de rótula quitada, el tapacierre ha que introducirse siempre, hasta el tope, en el casquillo de alojamiento de la mencionada barra. Tal alojamiento ha de estar siempre limpio.  
Para evitar daños y suciedad, hay que depositar la barra de rótula de modo seguro y que no resbale. Para guardar con toda seguridad la barra de rótula, su Concesionario V.A.G le podrá facilitar un suplemento especial de rueda de reserva (pieza VW núm. 3B0 804 993 A).
- 9.) Llaves y repuestos:  
añadir una llave a las de repuesto del vehículo y/o anotar el número de llave (estampado en el paletón de la misma).

#### ¡Atención!

En cada montaje se tienen que usar **tornillos nuevos** (no usados) M10x105 - calidad 10.9 (item VW: N 907 721 01).

Reservado el derecho a introducir modificaciones.

## Instructions de montage:

## Remarque:

Au niveau des surfaces de contact entre le dispositif d'attelage et le véhicule, retirer la protection du bas de caisse, la cire (protection des corps creux) ou le revêtement insonorisant. Oter les éventuels copeaux de perçage et retraire les parties à nu de la carrosserie (par ex. les perçages) avec de la peinture anticorrosion.

- Démonter le revêtement arrière du pare-chocs du véhicule. Retirer du véhicule les fixations de série de même que le support de renfort. Ces pièces ne sont plus nécessaires.  
**Attention! Les vis de série ne doivent en aucun cas être réutilisées!!**
- Uniquement pour les véhicules Variant jusqu'à 36/2000,**  
**Uniquement pour les véhicules Lim jusqu'à 32/2000**  
Mettre en place le gabarit au bas du pare-chocs, le fixer et façonner suivant la forme de la découpe.
- Monter le kit électrique en procédant conformément aux instructions séparées.  
Le porte-prise est pivotant et est tourné de côté (dans le sens inverse des aiguilles d'une montre) sous le parechocs lorsqu'une remorque est tractée. Une prise spéciale avec sortie de câble latérale est nécessaire.  
**Attention!** Lors du montage du kit électrique, veiller tout particulièrement à ce que le câble ne puisse pas frotter contre la carrosserie quelle que soit la position du porteprise pivotant.
- Retirer la boule d'attelage 2 (voir les instructions de montage séparées)!
- Glisser la partie de base de la attelage dans les longerons du véhicule et la fixer sans serrer avec les vis toutes neuves 4 (au point a) depuis le coffre.  
Le cas échéant, abaisser le pot d'échappement et démonter le bouclier thermique existant de même que la capsule.
- Placer le support 3 depuis le bas contre le longeron du véhicule et le fixer pour l'empêcher de tourner. Positionner la partie de base de la attelage 1 par rapport au véhicule et serrer toutes les vis en alternance.  
**Attention! Couple de serrage contrôlé par l'angle de rotation (vis M10x105 de la classe de qualité 10.9). Serrer d'abord toutes les vis en alternance (en croix) avec un couple de 30Nm (tolérance ± 10%). Resserrer ensuite toutes les vis en alternance (en croix) de 180° (tolérance +30°).**
- Fixer de nouveau le revêtement du pare-chocs avec les vis de série.  
Placer le morceau de mousse portant le n° VW-3B9 807 251 A (Variant).
- La tige à rotule doit être traitée conformément à la notice séparée.  
Une fois la tige à rotule enlevée, toujours enfoncer l'obturateur dans la douille de reprise de la tige à rotule. Cette douille doit toujours être parfaitement propre.  
Afin d'éviter les endommagements et un encrassement, la tige à rotule doit être déposée sûrement et sans qu'elle puisse glisser. Vous trouverez chez votre concessionnaire VAG un dispositif spécial placé dans la roue de secours (référence VW 3B0 804 993 A) permettant de loger impeccablement la tige à rotule.
- Clés et le remplacement:  
mettez une clé avec vos clés de rechange du véhicule et/ou notez le numéro de la clé (inscrit sur l'étiquette).

## Remarque:

Utiliser à chaque montage des vis toutes neuves (non encore utilisées) M10x105 - qual. 10.9 (référence VW: N 907 721 01).

Sous réserve de modifications.

## Οδηγίες λειτουργίας για κινητές ράβδους σφαίρας

## Προσοχή!

**Ελέγχετε** πριν από κάθε χρήση το σωστό **μαντάλωμα** της κινητής ράβδου σφαίρας, και συγκεκριμένα τα ακόλουθα στοιχεία:

- Το πράσινο σημάδι του χειροτροχού συμπίπτει με την πράσινη περιοχή της ράβδου σφαίρας.
- Ο χειρότροχος ακουμπά στη ράβδο σφαίρας (χωρίς διάκενο).
- Η κλειδαριά είναι κλειδωμένη και το κλειδί βγαλμένο. Ο τροχός δεν τραβιέται προς τα έξω.
- Η ράβδος πρέπει να εφαρμόζει τελείως σταθερά στο σωλήνα υποδοχής. Ελέγξτε ανακινώντας με το χέρι.

Εάν και εφόσον ο έλεγχος των ανωτέρω 4 σημείων δεν αποβεί ικανοποιητικός, επαναλάβετε τη συναρμολόγηση.

Σε περίπτωση που δεν πληρούνται και ένα μόνο από τα ανωτέρω σημεία, δεν επιτρέπεται να χρησιμοποιήσετε τη διάταξη ζεύξης. Υπάρχει **κίνδυνος ατυχήματος**. Απευθυνθείτε στον κατασκευαστή.

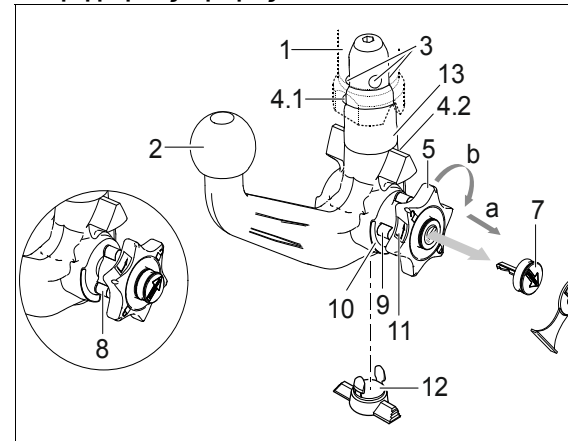
Η **συναρμολόγηση** και **αποσυναρμολόγηση** της ράβδου σφαίρας εκτελείται χωρίς πρόβλημα με κανονική **δύναμη χεριού**.

Μην χρησιμοποιείτε ποτέ βοηθητικά μέσα, εργαλεία κτλ., διότι μπορεί έτσι να προκληθούν ζημιές στο μηχανισμό.

Ποτέ μην απασφαλίζετε τη ράβδο όταν έχει προσδεθεί ρυμούλκα ή άλλο φορτίο!

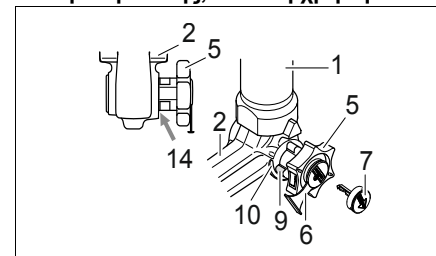
Όταν οδηγείτε χωρίς ρυμούλκα ή άλλο φορτίο πρέπει να αφαιρείτε τη ράβδο σφαίρας και να **τοποθετείτε πάντα το κατάλληλο πώμα** στο σωλήνα υποδοχής! Προσέχετε το ιδιαίτερα, όταν η σφαίρα καλύπτει εν μέρει την πινακίδα οχήματος ή το φωτισμό.

## Κινητή ράβδος σφαίρας

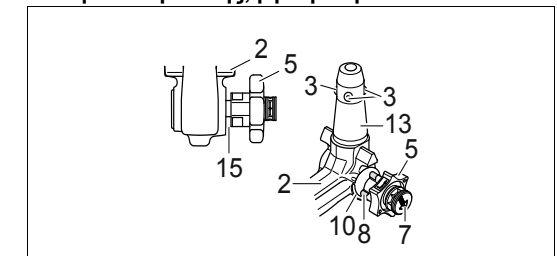


- Σωλήνας υποδοχής
- Ράβδος σφαίρας
- Σφαίρες μανταλώματος
- 1 Σφαίρα απελευθέρωσης
- 2 Μοχλός απελευθέρωσης
- Χειροτροχός
- Κάλυμμα
- Κλειδί
- Κόκκινο σημάδι (Χειρότροχος)
- Πράσινο σημάδι (Χειρότροχος)
- Πράσινο σημάδι (ράβδος σφαίρας)
- Σύμβολο (απασφάλιση)
- Πώμα
- Βλήτρο εισαγωγής
- Χωρίς διάκενο ανάμεσα στα σημεία 2 και 5
- Διάκενο ύψους περίπου 5 mm

## Θέση ασφάλισης, κατά τη χρήση



## Θέση απασφάλισης, βγαλμένη



### Installation of the ball bar:

- 1.) Remove the plug from the receiver.  
The ball bar is usually in the unlocked position when it is removed from the boot of the vehicle. This is the case if there is a visible gap of approx. 5 mm between the handwheel and the ball bar (see diagram) and the red marking on the handwheel is aligned with the green marking on the ball bar.  
**Please note that the ball bar can only be inserted in this state!**  
If the locking mechanism of the ball bar has, for some reason, been disengaged before installation, i.e. the ball bar is in the locked position, the mechanism has to be pre-tensioned. The locked position is easily identifiable as the green marking on the handwheel is aligned with the green marking on the ball bar and there is no gap between the handwheel and the ball bar (see diagram).  
Follow the instructions below to pre-tension the locking mechanism:  
Insert key and open lock, extract the handwheel in the **direction of arrow a**, and turn it until the limit stop in the **direction of arrow b**.  
The release ball is pre-tensioned and, after the handwheel is released, the locking mechanism remains in the pre-tensioned position. / The release lever will engage and, after the handwheel is released, the locking mechanism remains in the pre-tensioned position.
- 2.) Install the ball bar together with the stop pin by inserting and pushing both into the receiver.  
The **locking operation** is performed **automatically** in this case.  
Always keep hands away from the handwheel because it rotates during the locking process.
- 3.) Close the lock and always remove the key. The key cannot be withdrawn if the lock is open! Press the cover onto the lock.

### Removal of the ball bar:

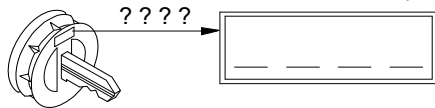
- 1.) Pull the cover off the lock and press it onto the handle of the key.  
Open the lock with the key.
- 2.) **Hold** the ball bar, extract the handwheel in the **direction of arrow a**, and turn it until the limit stop in the **direction of arrow b** in order to unlock it in the extracted position.  
Remove the ball bar from the receiver.  
The handwheel can now be released; it automatically engages in the unlocked position.
- 3.) Stow the ball bar in a safe place in the boot of the vehicle and protect it against dirt.
- 4.) Insert the plug into the receiver!

### Notes!

Any repairs or dismantling of the detachable ball bar should only be carried out by the manufacturer.  
Fix the enclosed information plate to the car close to the receiver or inside the boot where it is clearly visible.  
Always keep the ball bar and the receiver clean to ensure proper operation.  
Ensure regular servicing of the mechanical parts. Treat lock only with graphite.  
Lubricate the bearing points, friction surfaces and balls with resin-free grease or oil. Grease and oil also function as additional protection against corrosion.  
The ball bar has to be removed and the plug inserted when cleaning the car with a steam jet cleaner. The ball bar must not be cleaned with a steam cleaner.

### Important!

2 keys are issued with the detachable ball bar. Make a note of and keep the key no. ???? in case of repeat orders.



### Asennusohjeet:

#### Neuvo:

Ajoneuvon ja vetokoukun kosketuskohdista on poistettava alaphjansuoja ja koljontäyttövaha sekä vaimennusmateriaali. Poistakaa myös mahdolliset porausjätteet kuten lastut ja käsitelkää paljaat korin pinnat (esim. poraukset) ruosteenestoväriillä.

- 1.) Irrottakaa takapuskuri ajoneuvosta. Irrottakaa sarjavalmistetiset puskurin pidikkeet ja kannattimet. Näitä osia ei enää tarvita. **Huomio! Sarjavalmistetisia M10-ruuveja ei missään tapauksessa saa enää käyttää!!!**
- 2.) **Vain ajoneuvoille Variant 36/2000 asti, Vain ajoneuvoille porrasperä 32/2000 asti**  
Asettakaa leikkuumalli puskurin alaosaan, kiinnittäkää ja tehkää leikkauksen ääriviivan mukaan.
- 3.) Asentakaa sähkösarja ajoneuvon puolelle erillisen asennusohjeen mukaisesti.  
Pistorasianpidike on käännettävissä ja vetokoukkuu käytettäessä se käännetään puskurin alla sivulle (vastapäivään).  
Tarvitsette erillisen pistorasian, jossa johdon ulostulo on sivulla.  
**Huomio!** Asennettaessa sähkösarjaa on erityisesti kiinnitettävä huomiota siihen, ettei johto missään käännettävän pistorasianpidikkeen asennossa hankaa koriin.
- 4.) Poistakaa nuppitanko 2 (ks. erillistä käyttöohjetta).
- 5.) Työntäkää peruskappale 1 löysästi ajoneuvon pitkittäispalkkiin.  
Laskekaa tarvittaessa pakoputkea, irroitakaa lämpösuojalevy ja kotelo.
- 6.) Painakaa aluskappaleet 3 alhaaltapäin ajoneuvon peltiä vasten ja varmistakaa kääntymistä vasten.  
Oikaiskaa perusosa 1 ja kiinnittäkää jälleen mukana toimitetuilla uusilla ruuveilla 4 (**kiinnitys a**) tavaratilasta käsin.  
Kivistäkää kaikki ruuvit vuorotellen tasaisesti aina vastapäiseen ruuviin siirtyen:  
**HUOMIO! Kääntökulmaohjattu kiristys-momentti: M10 (lujuusluokka 10.9) → 30Nm (+/- 10% sieto) sitten + 180° (+ 30° sieto)**
- 7.) Kiinnittäkää puskurin jälleen sarjavalmistetisillä ruuveilla. Samalla on Varianttiin asetettava solumuoviosa VW-nro 3B9 807 251 A.
- 8.) Nuppitankoa on käytettävä erillisen ohjeen mukaisesti. Kun nuppitanko on poistettuna, on sulkutulppa aina painettava nuppitangon kiinnityshylsyyn pohjaan saakka. Tämä kiinnityshylsy on aina pidettävä puhtaana. Vahinkojen ja likautumien välttämiseksi on nuppitankoa aina säilytettävä varmasti niin, ettei se pääse vahingoittumaan. Erityinen vararenkaan kotelo (VW-osanro 3B0 804 993 A) nuppitangon varmaan säilyttämistä varten on saatavilla toimipisteestänne.
- 9.) Avain ja vara-avain:  
Säilyttäkää avainta ajoneuvonne vara-avainten luon ja/tai merkitkää avaimen numero muistiin (painettu avaimen osoitelippuun).

**Neuvo:** Jokaisen vetokoukun ja puskurin ensi- tai uudelleenasennuksen yhteydessä on käytettävä **uusia (käyttämättömiä)** ruuveja M10x105 - 10.9 (VW osanro N 907 721 01).

Oikeudet muutoksiin pidätetään.

## Installation instructions:

### Note:

The underbody sealant, cavity protection (wax) or sound insulation material must be removed in the area of the contact surfaces between the trailer coupling and the vehicle. Remove any drilling swarf and treat bright metallic body parts (e.g. drilled holes) with rust protection paint.

- 1.) Take rear bumper of vehicle. Take off the standard mounting brackets and supports from the bumper. These parts are no longer needed. **Caution! The standard screws may not be re-used!!!**
- 2.) **Only for vehicles est. up to 36/2000, Only for vehicles sal. up to 32/2000**  
Apply template in lower area of bumper, position and cut out according to cut-out shape.
- 3.) Assemble the electrical installation set according to the separate instructions.  
The socket holder can be swivelled and must be pulled to the side below the bumper (counter-clockwise) when pulling trailer.  
A special socket with lateral cable outlet is required.  
**Caution:** When laying the electrical installation set special care must be taken to ensure that the cable does not rub against the auto body, regardless of the position of the swivelling socket holder.
- 4.) Remove ball rod **2** (separate Fitting Instructions).
- 5.) Insert towing hitch base part **1** into the vehicle struts.  
If necessary, lower the exhaust, remove existing heat deflection plate and capsule.
- 6.) Place the bases **3** from below against the sheet metal of the vehicle and fix in place to prevent them turning.  
Align and fasten base part **1** with the new provided screws **4** (at **a**) from inside the boot.  
Tighten all the bolts evenly and alternately.  
**Caution! Rotating angle-controlled tightening moment (screws M10x105, quality 10.9). First tighten all screws (crosswise) to 30Nm (± 10% tol.), then tighten all screws (crosswise) an additional 180° (+ 30° tol.).**
- 7.) Attach bumper again using the standard bolts. With this, the foaming part with the VW-Nr. 3B9 807 251 A is to be inserted with the variant.
- 8.) The ball rod should be operated as stated in the separate instructions. If the ball rod is removed, always insert the plug fully into the mounting sleeve of the ball rod. This mount should always be kept clean. The ball rod should be secured safely so that it cannot slip to avoid dirt and damage. A special spare wheel insert (VW Part No.3B0 804 993 A) is available from your V.A.G dealer for safely storing the ball rod.
- 9.) Keys and replacing them:  
Place one of the keys to your spare car keys and/or note the key number (stamped on the key tab).

### Note:

Every time when mounting, you have to use **new (unused)** bolts of the type M10x105 - qual. 10.9 = VW part-no. N 907 721 01.

Subject to alteration.

## Operating instructions for the detachable ball bar

### Important!

**Check** the following points to ensure correct **locking** of the detachable ball bar before each journey:

- **The green marking on the handwheel is aligned with the green area on the ball bar.**
- **The handwheel is resting against the ball bar (no gap).**
- **The lock is closed and the key is withdrawn. The handwheel cannot be pulled out.**
- **The ball bar must be fully inserted into the receiver and be tight. Check by shaking it.**

Repeat the installation procedure if any of the **4 checks is not satisfactory**.

To avoid the **risk of accidents** the towing device should not be used if any of the requirements is not met. Contact the manufacturer if this occurs.

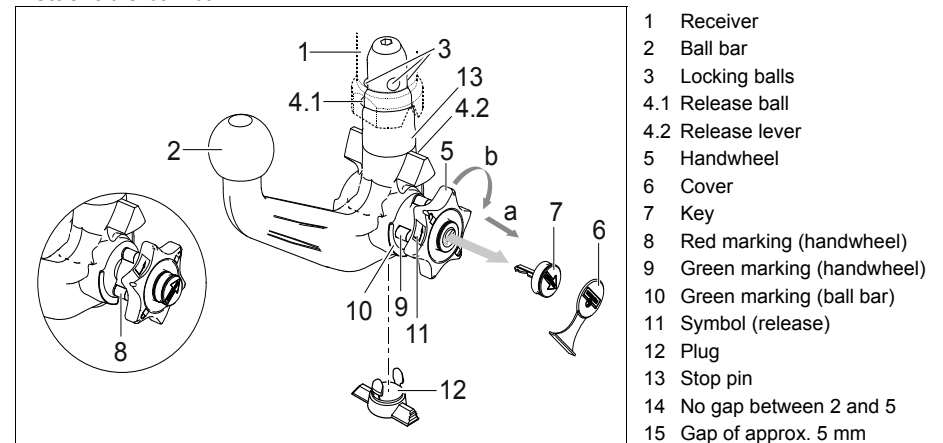
The ball bar can be easily **installed** and **removed** with the normal **force of your hands**.

Never use any sort of aids or tools etc. as this might damage the mechanism.

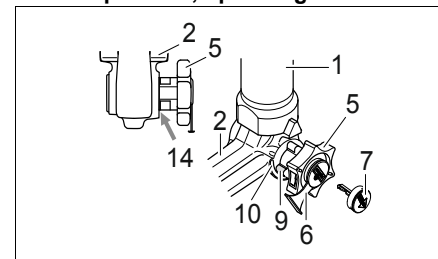
Never unlock if trailers are attached or load bearing implements mounted!

**Always** remove the ball bar and **insert the plug** into the receiver for journeys without a trailer or load bearing implement. This is especially important if the tow ball impedes sight of the vehicle's registration number or lights.

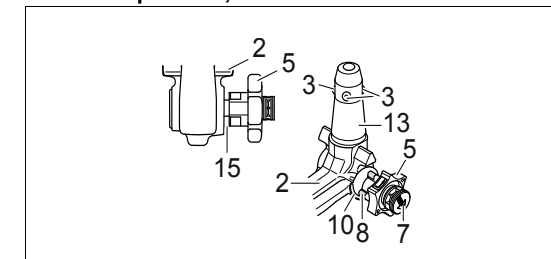
### Detachabale ball bar



### Locked position, operating condition



### Unlocked position, ball bar not mounted



**Kuulatangon asennus:**

- 1.) Vedä tulppa asennusputkesta.  
Tavallisesti, kun kuulatanko otetaan matkatavarasäiliöstä on se lukkimattomassa tilassa. Sen tunnistaa siitä, että lukkopyörän ja kuulatangon välissä on selvästi havaittava, n. 5 mm:n levyinen rako (katso piirrosta) ja lukkopyörän punainen merkki osoittaa kuulatangon vihreään merkkiin.  
**Huomioi että vetopää voidaan asentaa vain tässä tilassa!**  
Jos kuulatangon lukitusmekanismi on lauennut ennen asennusta, mistä syystä tahansa, ja se on lukitussa tilassa, on mekanismi esijännitettävä. Lukitun tilan tuntee siitä, että lukkopyörän vihreä merkintä täsmää kuulatangon vihreän merkinnän kanssa ja että lukkopyörä on kuulatankoa vasten ilman rakoa (katso piirrosta). Lukitusmekanismi esijännitetään seuraavalla tavalla:  
Lukkopyörä vedetään ulos **nuolensuuntaan a** avaimen ollessa sisään pistettynä ja lukon ollessa auki ja kierretään esijännitystä varten **nuolensuuntaan b** vasteeseen asti.  
Irrotuskuula esijännitetään, ja kun lukkopyörästä on päästetty irti, lukitusmekanismi jää esijännitettyyn tilaan. / Irrotusvipu lukkiutuu tällöin, ja kun lukkopyörästä on päästetty irti, lukitusmekanismi jää esijännitettyyn tilaan.
- 2.) Kuulatangon asentamista varten asetetaan kuulatanko pistopullilla asennusputkeen ja työnnetään ylös. Lukitus tapahtuu näin automaattisesti.  
Kättä ei saa pitää lukkopyörän alueella, koska lukkopyörä kiertyy lukittaessa.
- 3.) Lukko lukitaan ja avain vedetään aina pois. Avainta ei voi vetää pois lukon ollessa auki! Paina suojus lukkoon.

**Kuulatangon purku:**

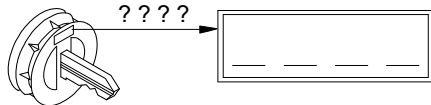
- 1.) Ota suojus pois lukosta ja paina se avaimen päähän.  
Lukko avataan avaimella.
- 2.) Kuulatankoa **pidetään kiinni**, lukkopyörä vedetään ulos **nuolensuuntaan a** ja kierretään **nuolensuuntaan b** vedetyssä tilassa vasteeseen asti.  
Kuulatanko otetaan ulos asennusputkesta.  
Lukkopyörä voidaan päästää sitten irti, se lukkiutuu itsenäisesti avatussa asennossa.
- 3.) Aseta kuulatanko tavaratilaan tukevasti niin, että se on lialta suojattu.
- 4.) Laita tulppa asennusputkeen!

**Vihjeitä!**

Yksinomaan me valmistajana saamme suorittaa irrotettavan vetopään korjaukset ja purun.  
Kiinnitä mukana oleva ohjekilpi ajoneuvoon asennusputken läheisyyteen tai tavaratilan sisäpuolelle hyvin näkyvään kohtaan.  
Jotta asianmukainen toiminta voitaisiin taata, täytyy vetopään ja asennusputken olla aina puhtaita.  
Mekaniikka täytyy huoltaa säännöllisesti. Käsittele lukkoa vain grafiitilla.  
Rasvaa tai öljyä hartsittomalla rasvalla tai öljyllä laakerit, liukupinnat ja kuulat. Rasvaus ja öljyminen ovat myös lisäkorroosiosuojia.  
Kun ajoneuvo pestään painepesurilla, täytyy vetopää irrottaa ja laittaa tulppa asennusputkeen. Vetopäätä ei saa pestä painepesurilla.

**Tärkeää!**

Irrotettavaan kuulatankoon kuuluu 2 avainta. Avain-nro ???? merkitään muistiin ja säilytetään mahdollisten jälkitalauksien varalta.

**Οδηγίες συναρμολόγησης:****Υπόδειξη:**

Στην περιοχή που εφαρμόζουμε η βάση του κοτσαδόρου με το όχημα πρέπει να αφαιρέσετε το προστατευτικό, την επιστρωση κεριού ή τα υλικά απόσβεσης. Αν χρειάζεται αφαιρέστε τα γρέτζια και περάστε με αντισκωρικό χρώμα τα γυμνά σημεία του σασί (π.χ. τις τρύπες).

- 1.) Αποσυναρμολογήστε τον πίσω προφυλακτήρα από το όχημα. Βγάλτε τα στηρίγματα και τους φορείς από τον προφυλακτήρα. Αυτά τα εξαρτήματα δεν χρειάζονται πλέον. **Προσοχή! Δεν επιτρέπεται σε καμία περίπτωση να χρησιμοποιήσετε πάλι τις βίδες M10!!!**
- 2.) **Μόνο για οχήματα Variant ως 36/2000, Μόνο για οχήματα Limousine ως 32/2000**  
Τοποθετήστε το καλούπι στο κάτω μέρος του προφυλακτήρα, στερεώστε και κόψτε σύμφωνα με το περίγραμμα.
- 3.) Περάστε στο όχημα την ηλεκτρική εγκατάσταση σύμφωνα με τις ξεχωριστές οδηγίες.  
Το στηρίγμα της πρίζας είναι στρεφόμενο και κατά την ρυμούλκηση τραβιέται έξω (αντίθετα από την φορά του ρολογιού) κάτω από τον προφυλακτήρα.  
Είναι απαραίτητη μια ειδική πρίζα με πλευρική έξοδο καλωδίων.  
**Προσοχή!** Κατά την τοποθέτηση της ηλεκτρικής εγκατάστασης πρέπει να προσέξετε ιδιαίτερα ώστε το καλώδιο να μην τρίβεται σε κανένα σημείο του στρεφόμενου στηρίγματος στο αμάξωμα.
- 4.) Βγάλτε τον κοτσαδόρο **2** (βλέπε ξεχωριστές οδηγίες).
- 5.) Σπρώξτε την βάση **1** χαλαρή στους διαμήκεις φορείς του οχήματος.  
Κάτω από συγκεκριμένες συνθήκες χαμηλώστε την εξάτμιση και αποσυναρμολογήστε την λαμαρίνα εξαγωγής θερμότητας και την κάψουλα.
- 6.) Βάλτε τα υποστηρίγματα **3** από κάτω στο έλασμα του οχήματος και στερεώστε τα από στρέψη. Ευθυγραμμίστε την βάση **1** και βιδώστε την με τις συνημμένες βίδες **4 (στο a)** από το τόρτ-παγκάζ.  
Σφίξτε σταυρωτά όλες τις βίδες εναλλάξ και ομοιόμορφα:  
**ΠΡΟΣΟΧΗ! Ροπή σύσφιξης ρυθμιζόμενη από την γωνία στρέψης: M10 (ποιότ. 10.9) → 30Nm (+/- 10% ανοχή) τότε + 180° (+ 30° ανοχή)**
- 7.) Στερεώστε πάλι τον προφυλακτήρα με τις κανονικές βίδες, χρησιμοποιώντας παράλληλα το αφρώδες κομμάτι με τον κωδικό VW-αρ. 3B9 807 251 A (Variant).
- 8.) Ο κοτσαδόρος μπαίνει σύμφωνα με τις ξεχωριστές οδηγίες. Όταν δεν είναι τοποθετημένος ο κοτσαδόρος πρέπει πάντα να προσαρμόζετε το πώμα καλά στον σχετικό κάλυκα υποδοχής κοτσαδόρου. Αυτή η υποδοχή πρέπει πάντα να είναι καθαρή. Για να αποφύγετε τις φθορές και την βρωμιά πρέπει να αποθηκεύετε τον κοτσαδόρο σταθερά και με ασφάλεια. Για την ασφαλή αποθήκευση του κοτσαδόρου μπορείτε να προμηθευτείτε ένα ειδικό εξάρτημα (VW-κωδικός 3B0 804 993 A) από τους αντιπροσώπους της V.A.G.
- 9.) Κλειδί και δεύτερο κλειδί:  
Βάλτε ένα κλειδί μαζί με τα άλλα εφεδρικά κλειδιά του οχήματος και σημειώστε τον κωδικό του (χαραγμένος στην λαβή του κλειδιού).

**Υπόδειξη:** Σε κάθε πρώτη ή στις ακόλουθες τοποθετήσεις του συστήματος του κοτσαδόρου και του προφυλακτήρα πρέπει να χρησιμοποιείτε **καινούργιες (αχρησιμοποίητες)** βίδες M10x105 - 10.9 (VW-κωδικός N 907 721 01).

Με την επιφύλαξη τεχνικών αλλ. αλλαγών.

## Istruzioni di montaggio:

**Avvertenza:**

Nella zona di attacco del gancio di traino al veicolo asportare la protezione sottoscocca, il sigillante degli scatolati (cera) o l'antirombo. Rimuovere eventuali trucioli di foratura ed applicare vernice antiruggine sulle parti lucide della carrozzeria (per esempio i fori).

- 1.) Rimuovere la copertura posteriore del paraurti della vettura. I supporti di serie cosiccome la traversa di rinforzo del veicolo possono essere rimossi poichè tali pezzi non servono più. **Attenzione! Le viti fornite di serie non devono assolutamente essere riutilizzate!!!**
- 2.) **Solo per veicoli Variant sino al 36/2000, Solo per veicoli Lim sino al 32/2000**  
Appoggiare la maschera nella zona inferiore del paraurti, fissarla e tagliare seguendone il contorno.
- 3.) Montare il set elettrico di montaggio seguendo le istruzioni di montaggio fornite a parte.  
Il supporto della presa elettrica è oscillante e durante la fase di rimorchio esso viene estratto lateralmente da sotto il paraurti (in senso antiorario).  
È necessario disporre di una presa elettrica speciale con uscita del cavo laterale.  
**Attenzione:** Durante la posa del set elettrico di montaggio è necessario fare particolare attenzione che in nessuna posizione del supporto oscillante per la presa elettrica il cavo vada a sfregare contro la carrozzeria.
- 4.) Togliere il braccio della sfera 2 (vedere le istruzioni d'uso separate).
- 5.) Inserire l'elemento di corpo principale del gancio 1 nei longheroni della vettura e fissarlo leggermente con le nuove viti 4 (con a) dal bagagliaio.  
Se necessario abbassare la marmitta e smontare sia il deflettore termico che la capsula.
- 6.) Posizionare l'elemento di appoggio 3 da sotto contro il longherone e fissarlo in maniera che non si possa girare.  
Allineare l'elemento di corpo principale del gancio 1 con il veicolo e stringere tutte le viti in sequenza alternata.  
**Attenzione! Coppia di serraggio controllata dalla rotazione angolare (viti M10x105 della classe di qualità 10.9). Dapprima stringere tutte le viti alternativamente (in maniera incrociata) con una forza di 30Nm (± 10 % di tolleranza). Ora stringere tutte le viti alternativamente (in maniera incrociata) di 180° (+ 30° di tolleranza).**
- 7.) Fissare nuovamente la copertura del paraurti con le viti fornite di serie.  
Al riguardo, per la variante deve essere impiegato il pezzo di espanso con il N° VW 3B9 807 251 A.
- 8.) L'utilizzo dell'asta del gancio di traino sferico deve essere conforme alle istruzioni.  
Se questa è smontata, il tappo di chiusura deve essere sempre inserito fino alla battuta nella boccia di alloggiamento dell'asta. Tale alloggiamento deve essere mantenuto sempre libero dall'imbrattamento.  
Per evitare danneggiamenti e imbrattamenti, l'asta del gancio di traino deve essere sempre riposta in luogo sicuro e tale da evitarne lo scivolamento. Un vano per la ruota di speciale (n° categ. VW 3B0 804 993 A) per riporre in modo sicuro l'asta del gancio di traino è reperibile presso il vostro rivenditore V.A.G.
- 9.) Chiave e copia sostitutiva:  
riponete una delle chiavi di riserva del veicolo e/o annotate il n° della chiave (stampigliato sull'aletta della chiave).

**Avvertenza:** In ogni caso nuove (non adoperate) viti M10x105 - qual. 10.9 (VW-nr.: N 907 721 01).

Con riserva di modifiche.

## Irrotettavan vetopään käyttöohje

**Huomio!**

Irrotettavan kuulatangon asianmukainen lukitus on tarkastettava seuraavat tunnusmerkit huomioon ottaen:

- Lukkopyörän vihreä merkintä täsmää kuulatangon vihreän merkinnän kanssa.
- Lukkopyörä on kiinni vetopäässä (ei tyhjää tilaa).
- Lukko on lukittu ja avain vedetty pois. Lukkopyörää ei voida vetää ulos.
- Vetopää on lujasti kiinni asennusputkessa. Varmistu ravistamalla käsin.

Jos näitä 4 seikkaa tarkastettaessa ilmenee puutteita, on asennus suoritettava uudelleen.

Niin kauan kuin yhdessäkin kohdassa on puutetta, ei vetolaitetta saa käyttää. On olemassa tapaturmavaara. Ota yhteys valmistajaan.

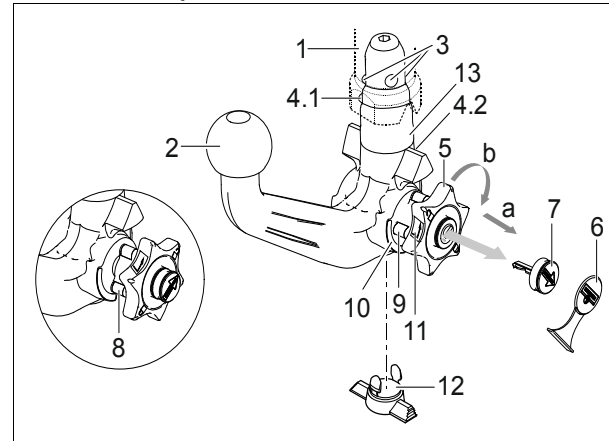
Kuulatanko voidaan asentaa ja purkaa vaivattomasti tavallisin käsivoimin.

Apuvälineitä, työkaluja jne. ei saa koskaan käyttää, koska ne saattavat vaurioittaa mekanismia.

Lukitusta ei saa päästää koskaan perävaunun ollessa kytkettynä tai kuormatuen ollessa asennettuna!

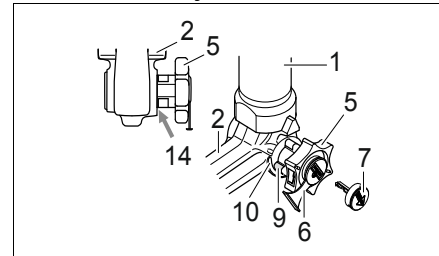
Ajettaessa ilman perävaunua tai kuormatukea on kuulatanko irrotettava ja tulppa asetettava aina asennusputkeen. Tämä pätee varsinkin silloin, kun kuula peittää rekisterinumeron ja/tai estää valolaitteiden näkyvyyttä.

## Irrotettava vetopää

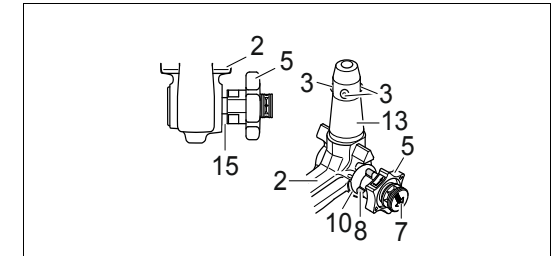


- 1 Asennusputki
- 2 Kuulatanko
- 3 Lukituskuulat
- 4.1 Irrotuskuula
- 4.2 Irrotusvipu
- 5 Lukkopyörä
- 6 Suoja
- 7 Avain
- 8 Punainen merkki (lukkopyörä)
- 9 Vihreä merkki (lukkopyörä)
- 10 Vihreä merkki (kuulatanko)
- 11 Tunnusmerkki (avaaminen)
- 12 Tulppa
- 13 Pistopultti
- 14 2:n ja 5:n välissä ei rakoa
- 15 Noin 5 mm:n rako

## Lukittu asento, ajotilanne



## Avattu asento, irrotettu





**Montage de la rotule :**

- 1.) Retirer l'obturateur du tube de logement.  
En règle générale, la rotule se trouve en position déverrouillée lorsque celle-ci est sortie du coffre. On peut s'en rendre compte grâce à l'espace nettement visible d'env. 5 mm séparant la molette de la rotule (voir croquis) et au fait que le repère rouge tracé sur la molette indique en direction du repère vert tracé sur la rotule.  
**Celle-ci ne doit être mise en place qu'à condition qu'elle soit précontrainte comme décrit ci-dessus !**  
Si, pour une raison quelconque, le mécanisme de verrouillage de la rotule s'est déclenché avant montage et qu'il se trouve en position verrouillée, tendre alors celui-ci. En cas de position verrouillée du mécanisme, le repère vert de la molette coïncide avec le repère vert de la rotule et la molette porte directement (v. croquis) sur la rotule. Pour tendre le mécanisme de verrouillage, procédez comme suit :  
La clé étant enfichée et la serrure étant ouverte, sortir la molette dans le **sens de la flèche a** et, pour tendre, tourner celle-ci jusqu'en butée dans le **sens de la flèche b**.  
La rotule de dégagement doit être tendue initialement et le mécanisme de verrouillage reste tendu après le relâchement de la molette. / Le levier de déclenchement se bloque, et le mécanisme de verrouillage reste armé après le relâchement de la molette.
- 2.) Pour monter la rotule, introduire celle-ci par le bas avec l'axe enfichable dans le tube de logement et pousser ensuite vers le haut.  
Le **verrouillage s'effectue** alors **automatiquement**.  
Ne pas laisser la main à proximité de la molette, car celle-ci tourne lors du verrouillage.
- 3.) Fermer la serrure et toujours retirer la clé. La clé ne peut pas être retirée lorsque la serrure est ouverte !  
Enfoncer le cache sur la serrure.

**Démontage de la rotule :**

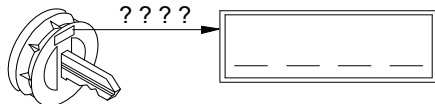
- 1.) Enlever le cache de la serrure et l'enfoncer sur la poignée de la clé.  
Ouvrir la serrure à l'aide de la clé.
- 2.) **Tenir fermement** la rotule, sortir la molette dans le **sens de la flèche a** et la tourner, en position sortie, jusqu'en butée dans le **sens de la flèche b**.  
Sortir la rotule du tube de logement.  
Relâcher ensuite la molette, celle-ci se bloque automatiquement en position déverrouillée.
- 3.) Bien ranger la rotule dans le coffre et à l'abri des salissures.
- 4.) Mettre l'obturateur dans le tube de logement !

**Remarques !**

Seul le constructeur est autorisé à effectuer des réparations et à désassembler la rotule amovible.  
Apposer à proximité du tube de logement ou à l'intérieur du coffre, en un endroit bien visible, la plaquette jointe.  
Un fonctionnement correct n'est possible que si la rotule et le tube de logement sont toujours propres.  
Toujours bien entretenir le mécanisme. Ne mettre que du graphite sur la serrure.  
Mettre régulièrement de la graisse sans résine ou de l'huile sur les paliers, les surfaces de glissement et les billes.  
Le graissage et le huilage assurent également une protection anticorrosion supplémentaire.  
Déposer la rotule et insérer l'obturateur avant de nettoyer le véhicule avec un jet à haute pression. De l'eau à haute pression ne doit pas arriver sur la rotule.

**Important !**

2 clés sont jointes à la rotule amovible. Notez et conservez le n° de clé ???? pour d'éventuelles commandes ultérieures.

**Monteringsanvisning:****Merk:**

I området for anleggsflatene hvor tilhengerfestet er i berøring med bilen, må man fjerne understellsbeskyttelsen, hulromforseglingen (voks) eller isolasjonsmaterialet. Evtl. må borespon fjernes og blanke karosserideler (f.eks. borer) etterbehandles med anti-rustfarge.

- 1.) Demonter den bakerste støtfangeren fra bilen. Demonter standard holdere og bærere fra støtfangeren. Disse delene behøves ikke lenger. **OBS! Standardskruene M10 må ikke under noen omstendighet brukes om igjen!!!**
- 2.) **Kun for kjøretøyer Variant til 36/2000, Kun for kjøretøyer sedan til 32/2000**  
Legg sjablonen inntil i nedre område av støtfangeren, fikser den og utarbeid i samsvar med utsnittets kontur.
- 3.) Monter elektro-monteringssettet på bilen i samsvar med den separate monteringsanvisningen. Stikkontaktholderen er svingbar og svinges ut og til sides (mot urviseren) under støtfangeren ved tilhengerdrift.  
Det kreves en spesiell stikkontakt med kabelutgang på siden.  
**OBS!** Under leggingen av elektro-monteringssettet må man passe spesielt på at kabelen ikke kan skure mot karosseriet i noen stilling til den svingbare stikkontaktholderen.
- 4.) Demonter kulestangen 2 (se separat bruksanvisning).
- 5.) Skyv basisenheten 1 løst inn i bilens lengdedrager.  
Under visse omstendigheter må man senke eksosrøret ned og demontere eksisterende varmeavledeplate og kapsel.
- 6.) Legg underlagene 3 mot bilplaten fra undersiden og fikser dem så de ikke kan vri seg. Rett opp basisenheten 1 og skru den fast igjen med de vedlagte nye skruene 4 (**ved a**) fra bagasjerommet. Alle skruer skal strammes jevnt skiftesvis og diagonalt:  
**OBS! Dreieivinkelstyrt tiltrekningsmoment: M10 (kval. 10.9) → 30Nm (+/- 10% tol.), deretter + 180° (+ 30° tol.)**
- 7.) Fest støtfangeren igjen med standardskruene. I denne forbindelse må skumdelen med VW-nr. 3B9 807 251 A også settes inn på Variant.
- 8.) Kulestangen skal betjenes i samsvar med separat veiledning. Når kulestangen er demontert, må alltid stengepluggen settes inn til stopp i kulestangens monteringshylse. Dette monteringsfestet skal alltid holdes fritt for smuss. For å unngå skader må kulestangen deponeres sklisikkert og på et trygt sted. Et spesielt reservehjulsinnlegg (VW-dele-nr. 3B0 804 993 A) for sikker oppbevaring av kulestangen er å få kjøpt hos din V.A.G.- forhandler.
- 9.) Nøkkel og reservenøkkel:  
Legg en nøkkel sammen med dine reserve bilnøkler og/eller noter nøkkelnummeret (innpreging på nøkkelskjegget).

**Merk:** Ved første gangs montering og hver ommontering av tilhengerfestet og støtfangeren skal det brukes nye (ubrukte) skruer M10x105 - 10.9 (VW dele-nr. N 907 721 01).

Endringer forbeholdes.

**Montage-instructies:****Opmerking:**

In de buurt van de trekhaak moeten tectyl, beschermende laag (was) of dempingsmateriaal verwijderd worden. Eventuele metaalspanen verwijderen en blank metaal in de carrosserie (door bijv. boringen) met roestwerende verf nabehandelen.

- 1.) De bumperafdekking aan de achterkant van het voertuig verwijderen. De standaard steunen en ook de versterkingsdrager van het voertuig verwijderen, deze onderdelen heeft u niet meer nodig.  
**Let op! De standaard schroeven mogen in geen geval opnieuw gebruikt worden!!!**
- 2.) **Alleen voor wagens Variant tot 36/2000, Alleen voor wagens Lim tot 32/2000**  
Sjabloon tegen het onderste gedeelte van de bumper houden, fixeren en volgens contouren patroon uitsnijden.
- 3.) Het elektro-inbouwpakket volgens de aparte handleiding monteren.  
De contactdooshouder is draaibaar en wordt bij gebruik van een aanhanger onder de bumper (tegen de wijzers van de klok in) opzij naar buiten gedraaid.  
Er is een speciale contactdoos nodig met zijdelingse kabeluitgang.  
**LET OP!** Bij het plaatsen van het elektro-inbouwpakket moet u er goed op letten dat de kabel in geen enkele positie van de draaibare contactdooshouder langs de carrosserie kan schuren.
- 4.) Kogelstang 2 wegnemen (zie afzonderlijke montagehandleiding).
- 5.) Basiselement 1 in de voertuigbalk schuiven en met de nieuwe bijgeleverde bouten 4 met de hand losjes vanuit de kofferbak vastzetten.  
Eventueel de uitlaat laten zakken, aanwezige warmtegeleidingsplaat en inkapseling demonteren.
- 6.) Leg de onderlegplaatjes 3 vanaf de onderzijde tegen de beplating en fixeer ze tegen verdraaiing. Lijn de trekhaak uit en zet hem met de bouten en onderlegingen (bij a) vanuit de kofferruimte weer vast.  
Draai de bouten kruiselings gelijkmatig vast.  
**ATTENTIE: Draaiingshoekgestuurd aanzetmoment (schroeven M10 van kwaliteitsklasse 10.9) Eerst alle schroeven kruiselings 30Nm (± 10% tol.) aandraaien. Vervolgens alle schroeven kruiselings nog 180° (+30° tolerantie) verder aandraaien.**
- 7.) Bumperafdekking weer met de standaard schroeven bevestigen.  
Daarbij moet het schuimdeel met het VW-nr. 3B9 807 251 A in de Variant geplaatst worden.
- 8.) Zie voor de trekhaakkogel de aparte handleiding. Als de trekhaakkogel wordt verwijderd, moet de dop steeds tot aan de aanslag in de montagebuis van de trekhaakkogel worden aangebracht. De opening van de montagebuis moet altijd schoon zijn. Om beschadigingen en vervuiling te voorkomen, moet de trekhaakkogel zo worden opgeborgen, dat hij niet in de auto kan rondslingeren. Een speciale reservewielklem (VW-onderdeelnr. 3B0 804 993 A) om de trekhaakkogel veilig op te bergen, is verkrijgbaar bij uw VAG-dealer.
- 9.) Sleutels en hun gebruik:  
Zorg dat u over een reservesleutel beschikt en/of noteer het sleutelnr. (ingestempeld op de sleutelkop).

**Opmerking:**

Bij elke montage dienen **nieuwe (niet gebruikte)** schroeven M10x105 - kwal. 10.9 te worden gebruikt (VW-onderdeel: N 907 721 01).

Wijzigingen voorbehouden.

**Notice d'utilisation de la rotule amovible**

Attention !

Avant toute utilisation de l'attelage, **contrôler** que la rotule amovible a été **verrouillée** correctement en vérifiant les points suivants :

- **Repère vert de la molette coïncide avec le repère vert de la rotule.**
- **La molette est contre la rotule (pas d'espace).**
- **La serrure est fermée et la clé retirée. On ne peut plus tirer sur la molette.**
- **La rotule ne doit absolument plus bouger dans le tube de logement. Vérifier en secouant avec la main.**

Recommencer le montage si la vérification de ces **4 points ne donne pas satisfaction.**

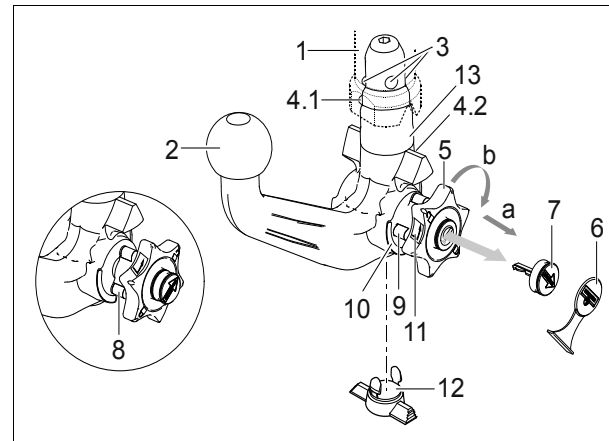
Le dispositif d'attelage ne doit pas être utilisé même si seulement un seul des quatre points n'est pas comme il convient. Sinon, **risque d'accident.** Contactez alors le fabricant.

La rotule peut être **montée et démontée manuellement** sans le moindre problème.

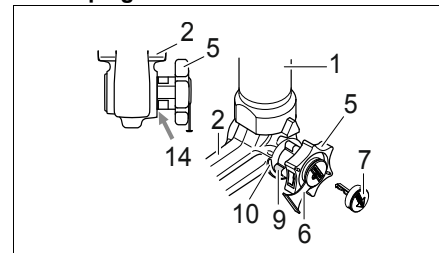
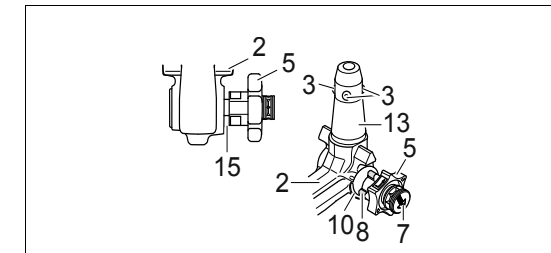
Ne jamais utiliser de quelconques instruments, outils, etc., pouvant endommager le mécanisme.

Ne jamais procéder au déverrouillage lorsque l'attelage est accouplé ou lorsque le porte-charge est monté !

Lors de trajets effectués sans attelage ou porte-charge, déposer la rotule et **toujours insérer l'obturateur** dans le tube de logement. Cette mesure s'applique tout particulièrement dans le cas où la boule risquerait d'entraver la bonne visibilité de la plaque minéralogique ou du dispositif d'éclairage.

**Rotule amovible**

- 1 Tube de logement
- 2 Rotule
- 3 Billes de verrouillage
- 4.1 Rotule de dégagement
- 4.2 Levier déclencheur
- 5 Volant
- 6 Capuchon
- 7 Clé
- 8 Repère rouge (volant)
- 9 Repère vert (volant)
- 10 Repère vert (rotule)
- 11 Symbole (déverrouiller commande)
- 12 Obturateur
- 13 Axe enfichable
- 14 Aucun espace entre 2 et 5
- 15 Espace d'env. 5 mm

**Position verrouillée, condition de remorquage****Position déverrouillée, accouplement non monté**

### Montar la barra de rótula:

- 1.) Extraiga del tubo el tapón.  
Normalmente, la barra de rótula se encuentra en la posición desenclavada cuando ésta se saca del maletero. Esto se reconoce en que la ruedecilla tiene una clara ranura de aprox. 5 mm (véase el dibujo) con respecto a la barra de rótula, y la marca roja de la ruedecilla indica hacia la marca verde de la barra de rótula.  
**¡Tenga en cuenta que la barra de rótula únicamente se puede montar en estado pretensado!**  
Si por algún motivo el mecanismo de enclavamiento de la barra de rótula se suelta antes de realizar el montaje y se encuentra en la posición enclavada, entonces hay que pretensar el mecanismo. La posición enclavada se reconoce en que la marca verde de la ruedecilla coincide con la marca verde de la barra de rótula y la ruedecilla no tiene ranura alguna (v. el dibujo) con respecto a la barra de rótula. El mecanismo de enclavamiento se pretensa como sigue:  
Con la llave puesta y la cerradura abierta, saque la ruedecilla **en dirección de la flecha a**, y para pretensar gire hasta el tope **en dirección de la flecha b**.  
La bola de desenganche se pretensa y, después de soltar la ruedecilla de maniobra, el mecanismo de enclavamiento se quedará en posición de pretensado. / Entonces se encastrará la palanca de desenganche y, tras soltar la ruedecilla, el mecanismo de enclavamiento quedará en posición de pretensado.
- 2.) Para montar la barra de rótula, hay que encajar ésta desde abajo, y presionarla hacia arriba, con el perno empotrable en el tubo de alojamiento.  
De esta manera se efectúa **automáticamente la operación de enclavamiento**.  
Evite que las manos estén en el sector de la ruedecilla, pues ésta gira al bloquearla.
- 3.) Cierre la llave y retire siempre ésta de la cerradura. ¡No se puede retirar la llave al estar abierta la cerradura! Oprima la cubierta en la cerradura.

### Desmontar la barra de rótula:

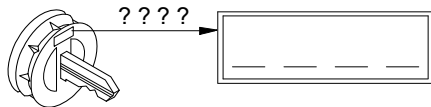
- 1.) Retire la cubierta de la cerradura y oprima aquélla sobre el asidero de la llave.  
Abra la cerradura con la llave.
- 2.) **Sujete** la barra de rótula, saque la ruedecilla **en dirección de la flecha a**, y para soltar gire hasta el tope **en dirección de la flecha b**, estando en posición sacada.  
Saque del tubo de alojamiento la barra.  
Ahora puede soltar la ruedecilla, y la misma se engatilla automáticamente en la posición desenclavada.
- 3.) Guarde la barra en el maletero, de modo que esté asegurada y protegida contra la suciedad.
- 4.) ¡Inserte el tapón en el tubo de alojamiento!

### ¡Indicaciones!

Las reparaciones y el desarme de la barra de rótula desmontable deben ser realizadas únicamente por el fabricante. Coloque el rótulo de advertencia adjuntado en el vehículo, en un punto visible, al lado del tubo de alojamiento o en el lado interior del maletero.  
Para garantizar un funcionamiento correcto la barra de rótula y el tubo de alojamiento deben estar siempre limpios. Efectúese un cuidado regular de la parte mecánica del dispositivo. Trate la cerradura únicamente con grafito. Lubrique regularmente con grasa o aceite sin resina los puntos de alojamiento, las superficies de deslizamiento y las bolas. Con la lubricación, protege también las piezas contra la corrosión.  
Al limpiar el vehículo con chorro de vapor deberá retirarse la barra de rótula y colocarse el tapón. No debe someterse al chorro de vapor la barra de rótula desmontable.

### ¡Importante!

La barra de rótula desmontable lleva 2 llaves. Apunte el número de la llave ???? y guárdelo por si fuera necesario encargarla de nuevo.



### Instrucción montaje:

#### Wskazówka:

W obrębie powierzchni styku sprzęgu przyczepowego z pojazdem należy usunąć zabezpieczenie podwozia, wosk zabezpieczenia profili zamkniętych lub materiał tłumiący. Ewentualnie usunąć wióry po wierceniu oraz zabezpieczyć odkryte części karoserii (np. otwory wiercone) farbą antykorozyjną.

- 1.) Zdemontować tylny zderzak. Zdjąć ze zderzaka uchwyty i elementy nośne.  
Części te nie będą już więcej potrzebne.  
**Uwaga! Zwykłych śrub sześciokątnych M 10 w żadnym wypadku nie wolno używać ponownie!!!**
- 2.) **Tylko dla pojazdów typu Variant do 36/2000**  
**Tylko dla pojazdów typu Limuzyna do 32/2000**  
Przyłożyć i zamocować szablony do dołu zderzaka i wyciąć zgodnie z zarysem.
- 3.) Zgodnie z oddzielną instrukcją montażu pojazdu zamocować elektryczny zestaw montażowy.  
Uchwyt gniazda wtyczkowego można przestawiać i przy doczepieniu przyczepy odchyłany jest on bo cznie pod zderzakiem (przeciwnie do ruchu wskazówek zegara).  
Konieczne jest specjalne gniazdo wtyczkowe z bocznym wyjściem kablowym.  
**Uwaga!** Podczas zakładania elektrycznego zestawu montażowego należy zwrócić szczególną uwagę, aby w żadnym położeniu odchylnego uchwyty gniazda wtyczkowego nie dochodziło do tarcia kabla o karoserię.
- 4.) Zdemontować drążek kulkowy **2** (p. oddzielna instrukcja obsługi).
- 5.) Luźno wsunąć korpus **1** w dźwigary wzdłużne pojazdu.  
W razie potrzeby obniżyć układ wydechowy, zdemontować istniejącą blachę odprowadzającą ciepło oraz osłonę.
- 6.) Podłożyć podkładki **3** na dole pod blachę pojazdu i zabezpieczyć przed przekręceniem. Wyprostować korpus **1** i ponownie skrócić od strony bagażnika załączonymi nowymi śrubami **4 (prz a)**.  
  
Równomiernie dokręcić wszystkie śruby przemiennie na krzyż:  
**UWAGA! Moment dokręcający sterowany kątem skrętu: M10 (10.9) → 30Nm (+/- 10% tol.) wtedy + 180° (+30° tol.)**
- 7.) Ponownie zamocować zderzak za pomocą zwykłych śrub. W przypadku modelu Variant należy tu też założyć materiał piankowy o nr VW 3B9 807 251 A.
- 8.) Dla drążka kulkowego obowiązuje oddzielna instrukcja obsługi. Przy zdjętym drążku kulkowym zatyczkę zawsze należy wprowadzić do oporu do tulejki uchwytowej drążka kulkowego. Uchwyt ten musi być zawsze utrzymywany w czystości. W celu uniknięcia uszkodzenia i zanieczyszczenia drążek kulkowy należy bezpiecznie przechowywać, nie narażając go na przesuwanie się w pojeździe.  
Specjalna wkładka do koła zapasowego (nr części VW 3B0 804 993 A) do bezpiecznego przechowywania drążka kulkowego dostępna jest u autoryzowanych dealerów V.A.G.
- 9.) Kluczyki:  
przechowywać jeden z kluczyków wraz z zapasowymi kluczykami samochodowymi i/lub zanotować numer kluczyka (wytłoczony na główce).

**Wskazówka:** Każdorazowo przy pierwszym i każdym następnym montażu haka holowniczego oraz zderzaka należy stosować **nowe (nieużywane)** śruby sześciokątne M10x105 – 10.9 (nr części VW N 907 721 01).

Zastrzega się możliwość wprowadzania zmian.

## Monteringsanvisningar:

### Anmärkning:

Vid släpvnagskopplingens anliggningsytor mot fordonet måste underredesskydd, hålrumsförsegling (vax) eller dämpningsmaterial avlägsnas. Avlägsna ev. borrarspan och efterbehandla blanka karosseriställen (t. ex. hål) med rostskyddsfärg.

- 1.) Demontera stötfångarskyddet bak: Demontera de seriemässiga hållarna samt förstärkningsfästet, dessa delar behövs inte längre.  
**Observera! De seriemässiga skruvarna får under inga omständigheter återanvändas!!!**
- 2.) **Endast för fordon Variant t.o.m. 36/2000, Endast för fordon Sedan t.o.m. 32/2000**  
Lägg an mallen i stötfångarens undre del, fixera den och skär till enligt urskärningskonturen.
- 3.) Montera elbyggsatsen enligt separat monteringsanvisning. Kontakthållaren är svängbar och svängs ut åt sidan (mot vänster) vid släpvnagsdrift under stötfångaren.  
En speciell kontakt med kabelutgång åt sidan är nödvändig.  
**Observera!** Vid dragning av elbyggsatsen skall man speciellt ge akt på att kabeln aldrig kan skavas mot karosseriet oavsett den svängbara kontakthållarens position.
- 4.) Ta bort dragkulan **2** (se separat bruksanvisning).
- 5.) Skjut in grunddel-dragkula med fäste **1** i balken och fixera ihop löst med nya skruvar och bricka **4** (vid a) från bagageutrymmet.  
Eventuellt måste avgassystemet sänkas ner, samt befintlig värmedeflektor och kapsel demonteras.
- 6.) Lägg underlägg **3** underifrån mot balken och fixera mot vridning.  
Rikta upp grunddel-dragkulan med fäste **1** mot fordonet och drag åt samtliga skruvar korsvis.  
**Observera! Vridvinkelstyrt åtdragningsmoment (skruvar M10 i kvalitet 10.9). Drag först åt alla skruvar korsvis med 30Nm (± 10% tol.). Efterdrag nu alla skruvarna 180° (+ 30° tolerans) korsvis.**
- 7.) Fäst stötdämparskyddet igen med de seriemässiga skruvarna.  
Därvid skall skumdelen med VW-nr. 3B9 807 251 A användas i förbindelse med Variant.
- 8.) Kulstången ska användas enligt separat anvisning. Vid avtagen kulstång ska låsproppen alltid sättas in ända till anslag i kulstångens fästhylsa. Denna infästning ska alltid hållas smutsfri.  
För att förhindra skador och nedsmutsning, ska kulstången förvaras så att den inte kan halka ur sitt läge.  
En speciell reservhjulsinläggning (VW-artikel-nr 3B0 804 993 A) för säker infästning av kulstången kan du köpa hos din V.A.G.-representant.
- 9.) Nyckel och dess reserv:  
Lägg en nyckel tillsammans med dina reservnycklar och/eller notera nyckelnumret (inpräglat på nyckelbladet).

### Anmärkning:

Vid varje montering sal **nya (oanvända) skruvar** M10x105 kvalitet 10.9 användas (VW-del: N 907 721 01).

Med förbehåll för ändringar.

## Instrucciones para el manejo de la barra de rótula desmontable

### ¡Atención!

Antes de emprender viaje, es obligatorio **verificar** los siguientes puntos para asegurarse de que la barra de rótula desmontable está **enclavada** correctamente:

- **La marca verde de la ruedecilla coincide con la marca verde de la barra de rótula.**
- **La ruedecilla está aplicada a dicha barra (no hay ranura entre ellas).**
- **La cerradura está cerrada y la llave retirada. No se puede extraer la ruedecilla.**
- **La barra de rótula está completamente fija en el tubo de alojamiento. Verifique sacudiéndola con la mano.**

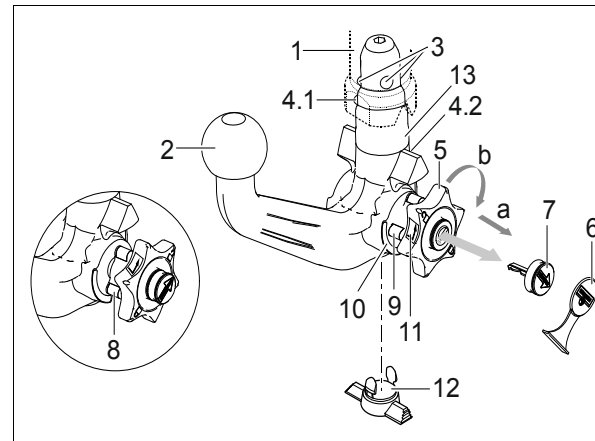
Si la comprobación de estos **cuatro puntos no resulta satisfactoria**, habrá que repetir el montaje. Si no se cumple alguno de estos puntos, no se admite utilizar el enganche. Corre peligro de **accidente**. Póngase en contacto con el fabricante.

El **montaje y desmontaje** de la barra se puede efectuar sin problema con la simple **fuerza de las manos**. No use nunca medios auxiliares, herramientas, etc., pues podrían dañar el mecanismo.

No desbloquee cuando el enganche o dispositivo portador de carga esté montado.

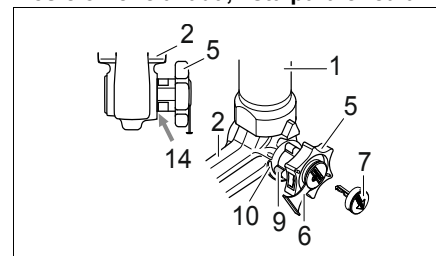
Si se viaja sin enganche o dispositivo portador de carga se tiene que desmontar la barra de rótula y **colocar siempre el tapón** en el tubo de alojamiento. Esto se aplica sobre todo si se limita la visibilidad de la matrícula del vehículo o se disminuye el alcance de la instalación de iluminación.

### Barra de rótula desmontable

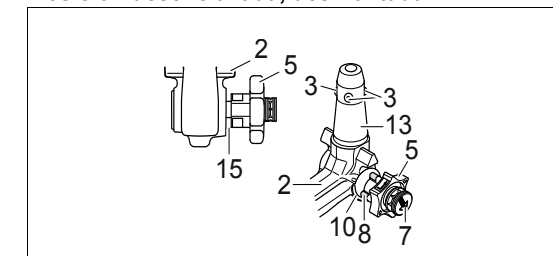


- 1 Tubo de alojamiento
- 2 Barra de rótula
- 3 Bolas de enclavamiento
- 4.1 Bola de desenganche
- 4.2 Palanca de desenclavamiento
- 5 Ruedecilla
- 6 Cubierta
- 7 Llave
- 8 Marca roja (ruedecilla)
- 9 Marca verde (ruedecilla)
- 10 Marca verde (barra de rótula)
- 11 Símbolo (desenclavar el accionamiento)
- 12 Tapón
- 13 Perno empotrable
- 14 Ninguna ranura entre 2 y 5
- 15 Ranura de aprox. 5 mm

### Posición enclavada, lista para circular



### Posición desenclavada, desmontada



### Montering af kuglestangen:

- Lukkeproppen tages ud af monteringsrøret.  
Sædvanligvis er kuglestangen åben, når den tages ud af bagagerummet. Dette ses ved at håndhjulet rager ud fra kuglestangen med en spalte på ca. 5 mm der tydeligt kan ses (se skitsen). Desuden sidder den røde markering på håndhjulet ud for den grønne markering på kuglestangen.  
**Vær opmærksom på, at kuglestangen UDELUKKENDE kan placeres i lukket tilstand!**  
Hvis kuglestangens låsemekanisme på en eller anden måde er blevet udløst før montagen, så kuglestangen er låst, skal mekanismen spændes. Den låste tilstand kan ses ved at den grønne markering på håndhjulet stemmer overens med den grønne markering på kuglestangen og at håndhjulet ligger op til kuglestangen uden spalte mellem dem (se skitsen). Låsemekanismen spændes på følgende måde:  
Med nøglen sat i og åben lås trækkes håndhjulet ud i **pilens retning a** og drejes derefter i **pilens retning b** indtil anslaget for at spænde låsemekanismen.  
Udløserkuglen forspændes, og når grebet slippes, bliver låsemekanismen i den spændte stilling. / Udløserhåndtaget falder derefter i hak, og når man ikke længere holder håndtaget, forbliver låsemekanismen i den forspændte stilling.
- Kuglestangen monteres ved at stikke indkudsbolten nedefra ind i monteringsrøret og trykke stangen op. **Låseprocessen** bliver således **automatisk** gennemført.  
Hånden må ikke holdes i området omkring håndhjulet, da det drejer sig, når kuglestangen låses.
- Lås låsen og tag altid nøglen ud. Nøglen kan ikke trækkes ud, når låsen er åben! Dækkappen trykkes på låsen.

### Afmontering af kuglestangen:

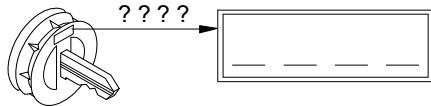
- Dækkappen trækkes af låsen og dækkappen trykkes fast på nøglens greb.  
Lås op med nøglen.
- Hold **godt fast** i kuglestangen, træk håndhjulet i **pilens retning a** og drej det i udtrukket stilling i **pilens retning b** indtil anslaget for at løsne kuglestangen.  
Tag kuglestangen ud af monteringsrøret.  
Nu kan håndhjulet slippes, det bliver af sig selv stående i åben stilling.
- Læg kuglestangen sikkert i bagagerummet og beskyt den mod snavs.
- Placer lukkeproppen i monteringsrøret!

### Bemærk!

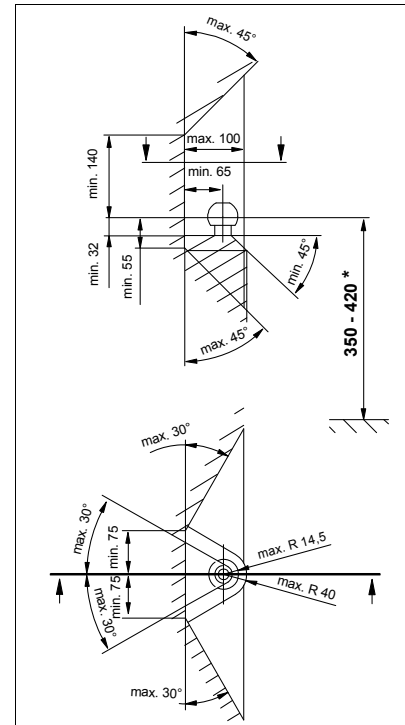
Den aftagelige kuglestang må kun repareres og skilles ad af fabrikanten.  
Det vedlagte henvisningsskilt skal placeres på køretøjet i nærheden af monteringsrøret eller indvendigt i bagagerummet og skal være synligt.  
For at garantere en ordentlig funktion skal kuglestangen og monteringsrøret være rene.  
Man skal være opmærksom på, at man regelmæssigt plejer anordningen. Låsen må udelukkende behandles med grafit.  
Lejesteder, glideflader samt kugler skal regelmæssigt smøres ind med harpiksfri smørelse eller olie. Smøring med fedstof og olier udgør også en ekstra korrosionsbeskyttelse.  
Ved rengøring af køretøjet med en dampstråler skal kuglestangen tages af og lukkeproppen skal sættes i.  
Kuglestangen må ikke bestråles med damp.

### Vigtigt!

Der hører 2 nøgler til den aftagelige kuglestang. Skriv nøglenr. ???? op for evt. senere efterbestillinger og gem det.



- D** Der Freiraum nach Anhang VII, Abbildung 30 der Richtlinie 94/20/EG ist zu gewährleisten.
- CZ** Volný prostor ve smyslu Přílohy VII, obr. 30 Směrnice č. 94/20/EG musí být zaručen.
- DK** Frirummet skal overholdes iht. bilag VII, fig. 30 i direktiv 94/20/EF.
- E** Debe garantizarse el espacio libre, conforme al anexo VII, imagen 30 de la directiva comunitaria 94/20/CE.
- F** L'espace libre spécifié dans l'annexe VII, illustration 30 de la directive 94/20/CE doit être garanti.
- FIN** Liitteen VII, direktiivin 94/20/EY kuvan 30 mukainen vapaatila on taattava.
- GB** The clearance specified in appendix VII, diagram 30 of guideline 94/20/EC must be guaranteed.
- GR** Πρέπει να εξασφαλίζεται ο ελεύθερος χώρος σύμφωνα με το Παράρτημα VII, εικόνα 30 της Οδηγίας 94/20/EK.
- I** Deve essere garantito lo spazio libero secondo l'allegato VII, figura 30 della direttiva 94/20/CE.
- N** Frirommet etter tillegg VII, figur 30 i direktiv 94/20/EØF skal overholdes.
- NL** De tussenruimte volgens aanhangsel VII, afbeelding 30 van de richtlijn 94/20/EG moet in acht worden genomen.
- PL** Zagwarantować swobodną przestrzeń zgodnie z załącznikiem VII, rysunek 30 dyrektywy 94/20/CE.
- S** Fritt utrymme enligt bilaga VII, bild 30 i direktiv 94/20/EG ska garanteras.



- D** \* bei zulässigem Gesamtgewicht des Fahrzeuges
- CZ** \* při celkové přípustné hmotnosti vozidla
- DK** \* ved tilladt totalvægt for køretøjet
- E** \* con peso total autorizado del vehículo
- F** \* pour poids total en charge autorisé du véhicule
- FIN** \* Ajoneuvon suurimalla sallitulla kokonaispainolla
- GB** \* at gross vehicle weight rating
- GR** \* για το επιτρεπτό μικτό βάρος του οχήματος
- I** \* per il peso complessivo ammesso del veicolo
- N** \* ved kjøretøyets tillatte totalvekt
- NL** \* bij toegestaan totaal gewicht van het voertuig
- PL** \* przy dopuszczalnym ciężarze całkowitym pojazdu
- S** \* vid fordonets tillåtna totalvikt

Dispositivo di traino tipo: **321 504**  
 Per autoveicolo: **VW Limousine (trazione anteriore) 1997-→, VW Passat Variant (trazione anteriore) 1998 -→, Škoda Superb**  
 Tipo funzionale: **3B, 3B G, 3U**

Classe e tipo di attacco: **A50-X**  
 Omologazione: **e13\*94/20\*00\*0730**  
 Valore D: **10,3 kN**  
 Carico verticale max. S: **85 kg**  
 Massa rimorchiabile: vedi carta di circolazione dell'autoveicolo

In base alla Direttiva europea 94/20, la massa massima rimorchiabile del dispositivo di traino è determinata dal valore di prova "D" così definito:

$$D = (T \times C) / (T + C) \times 0,00981 = \dots \text{ kN}$$

dove: T = Massa complessiva max. della motrice (in kg) e C = Massa rimorchiabile max. della motrice (in kg)

**DICHIARAZIONE DI CORRETTO MONTAGGIO:** la sottoscritta Ditta dichiara che il dispositivo di traino tipo..... è stato installato a regola d'arte, nel rispetto dei punti d'attacco e delle prescrizioni fornite dalla Casa costruttrice

sul veicolo.....  
 targato.....  
 .....

timbro e firma  
 .....

Si dichiara inoltre di aver informato l'utente del veicolo sull'USO e MANUTENZIONE del dispositivo stesso.

## Betjeningsvejledning til aftagelig kuglestang

### Bemærk!

Før hver kørsel skal det **kontrolleres**, at den aftagelige kuglestang er **låst** forsvarligt, så nedenstående opfyldes:

- Den grønne markering på håndhjulet stemmer overens med den grønne markering på kuglestangen.
- Håndhjulet ligger op til kuglestangen (ingen spalte).
- Låsen er aflåst og nøglen er trukket ud. Håndhjulet kan ikke trækkes ud.
- Kuglestangen skal sidde helt fast i monteringsrøret. Kontrollér det ved at rykke i den med hånden.

I tilfælde af at kontrollen af alle fire punkter ikke er tilfredsstillende, skal man gentage montagen. Hvis derefter også blot et af punkterne ikke er opfyldt, må man ikke anvende anhængeranordningen. Der er fare for **ulykker**. Kontakt fabrikanten.

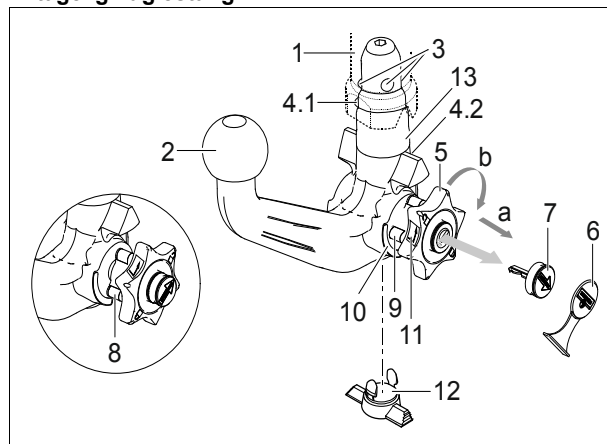
**Montagen og afmonteringen** af kuglestangen kan uden problemer gennemføres **manuelt**.

Brug aldrig hjælperekskaber, værktøj osv., da man derved kan komme til at beskadige mekanismen.

Lås aldrig op, når der er tilkoblet en anhænger eller monteret en lastbærer!

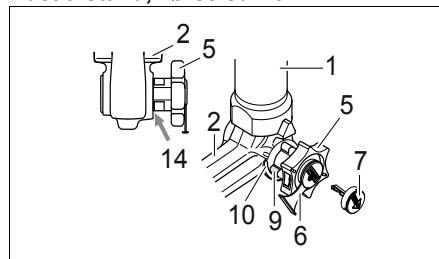
Ved kørsel uden anhænger eller lastbærer skal kuglestangen tages af og **lukkeproppen** skal **altid sættes ind** i monteringsrøret. Dette gælder især, hvis kuglen spærrer for udsynet til køretøjets nummerplade eller lygter.

### Aftagelig kuglestang

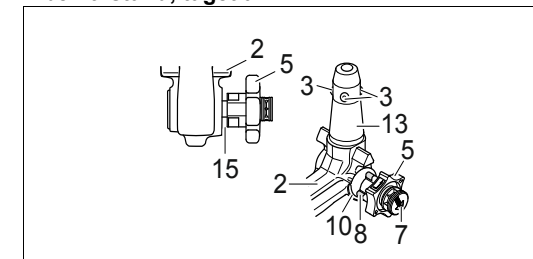


- 1 Monteringsrør
- 2 Kuglestang
- 3 Låsekugle
- 4.1 Udløserkugle
- 4.2 Udløserhåndtag
- 5 Håndhjulet
- 6 Dækkappe
- 7 Nøgle
- 8 Markering rød (håndhjulet)
- 9 Markering grøn (håndhjulet)
- 10 Markering grøn (kuglestang)
- 11 Symbol (oplåsning af aktivering)
- 12 Lukkeprop
- 13 Indskudsbolt
- 14 Ingen spalte mellem 2 og 5
- 15 Spalte på ca. 5 mm

### Låst tilstand, kørselsdrift



### Åben tilstand, taget af



**Montáž tyče s koulí:**

- 1.) Z úchytné roury vyjměte záslepku.  
Po vyjmutí tyče ze zavazadlového prostoru je tyč normálně v odjištěném stavu. Pozná se to podle toho, že je mezi ručním kolečkem a tyčí mezera cca 5 mm (viz obrázek) a červené značení na kolečku ukazuje na zelenou značku na tyči.  
**Mějte na paměti, že vložení tyče s koulí je možné jen, je-li takto připravena!**  
Pokud by se stalo, že je zajišťovací mechanismus tyče před montáží ať již z jakéhokoliv důvodu ve stavu zajištěno, musí se předepnout. Stav zajištěno se pozná podle toho, že zelená značka kolečka souhlasí se zelenou značkou tyče a kolečko doléhá k tyči bez viditelné mezery (viz obrázek). Zajišťovací mechanismus se předpíná takto:  
Při zasunutém klíči a odemknutém zámku vytáhnout kolečko ve **směru šípky a** a předepnout otočením až na doraz ve **směru šípky b**.  
Uvolňovací koule se předepne a po puštění kolečka zůstane zajišťovací mechanismus napnutý. / Zajišťovací páčka zapadne, a po puštění kolečka zůstane zajišťovací mechanismus napnutý.
- 2.) Montáž tyče s koulí je třeba tyč zasunout zespodu s čepem do úchytné roury a zatlačit nahoru.  
Zajištění se tím provede automaticky.  
Ruce nemějte v oblasti ručního kolečka, protože se při zajištění otáčí.
- 3.) Zámek zamknout a klíč vždy vytáhnout. Při odemknutém zámku nelze klíč vyjmout! Zámek zakryjte ochrannou čepičkou.

**Demontáž tyče s koulí:**

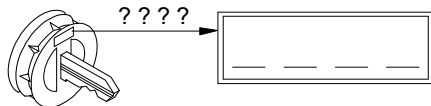
- 1.) Sejměte krytku zámku a přitiskněte ji k rukojeti klíče.  
Klíčem zámek odemkněte.
- 2.) Tyč **přidržte**, kolečko vytáhněte ve **směru šípky a** a uvolněte otočením ve vytažené poloze až na doraz ve **směru šípky b**.  
Tyč vyjměte z úchytné roury.  
Kolečko pak můžete pustit, zajistí se samočinně v odjištěné poloze.
- 3.) Tyč do zavazadlového prostoru ukládejte tak, aby byla bezpečně zajištěna a chráněna před znečištěním.
- 4.) Na úchytnou rouru nasadte záslepku!

**Poznámky!**

Opravy a rozebírání odnímatelné tyče s koulí smí zásadně provádět jen výrobce.  
Příloženou nálepku upevněte na vozidle v blízkosti úchytné roury nebo na vnitřní straně zavazadlového prostoru na dobře viditelném místě.  
Pro zajištění správné funkce musí být tyč i úchytná roura stále čisté.  
Provádějte pravidelnou údržbu mechaniky. Zámek ošetřujte pouze grafitem.  
Pravidelně mazejte místa uložení, kluzné plochy a koule tukem resp. olejem bez obsahu pryskyřic. Mazání slouží současně také jako dodatečná ochrana proti korozi.  
Při mytí vozu parou musí být tyč demontována a otvor zakryt záslepkou. Tyč s koulí se nesmí ošetřovat parou.

**Důležité!**

K závěsné tyči s koulí patří 2 klíče. Poznamenejte si čísla klíčů ???? pro případ dodatečného objednání a uschovejte si je.

**Achtung!**

Vor jeder Fahrt muss die ordnungsgemäße **Verriegelung** der abnehmbaren Kugelstange auf folgende Merkmale **kontrolliert** werden:

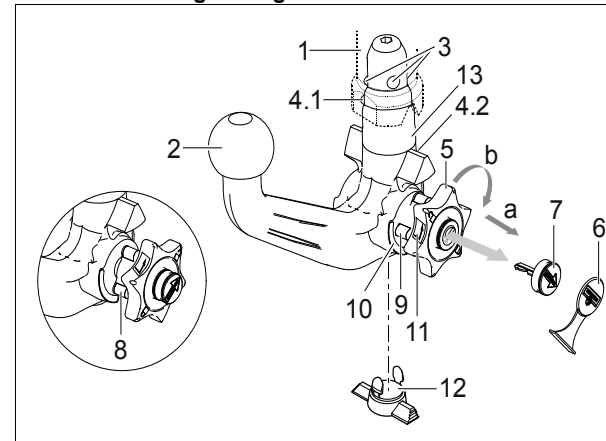
- **Grüne Markierung des Handrades stimmt mit grüner Markierung an der Kugelstange überein.**
- **Handrad liegt an Kugelstange an (kein Spalt).**
- **Schloss verschlossen und Schlüssel abgezogen. Handrad lässt sich nicht herausziehen.**
- **Kugelstange muss völlig fest im Aufnahmerohr sitzen. Durch Rütteln von Hand prüfen.**

Falls die Prüfung aller **4 Merkmale nicht zufriedenstellend** ausfällt, ist die Montage zu wiederholen. Sofern auch dann nur eines der Merkmale nicht erfüllt wird, darf die Anhängervorrichtung nicht benutzt werden, es besteht **Unfallgefahr**. Setzen Sie sich mit dem Hersteller in Verbindung.

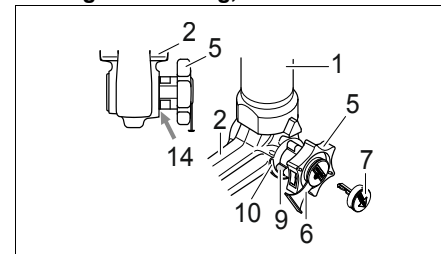
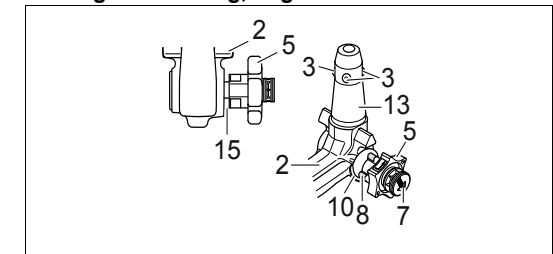
Die **Montage** und **Demontage** der Kugelstange ist mit normaler **Handkraft** problemlos auszuführen. Niemals Hilfsmittel, Werkzeuge usw. verwenden, da hierdurch der Mechanismus beschädigt werden kann.

Nie bei angekuppeltem Anhänger bzw. montiertem Lasträger entriegeln!

Bei Fahrt ohne Anhänger bzw. Lasträger muss die Kugelstange abgenommen und **immer** der **Verschlussstopfen** in das Aufnahmerohr **eingesetzt** werden. Dies gilt besonders, wenn durch die Kugel die Sichtbarkeit des amtlichen Kennzeichens bzw. der Beleuchtungseinrichtung eingeschränkt wird.

**Abnehmbare Kugelstange**

- 1 Aufnahmerohr
- 2 Kugelstange
- 3 Verriegelungskugeln
- 4.1 Auslösekugel
- 4.2 Auslösehebel
- 5 Handrad
- 6 Abdeckkappe
- 7 Schlüssel
- 8 rote Markierung (Handrad)
- 9 grüne Markierung (Handrad)
- 10 grüne Markierung (Kugelstange)
- 11 Symbol (Betätigung entriegeln)
- 12 Verschlussstopfen
- 13 Einsteckbolzen
- 14 kein Spalt zwischen 2 und 5
- 15 Spalt von ca. 5 mm

**Verriegelte Stellung, Fahrbetrieb****Entriegelte Stellung, abgenommen**

**Montage der Kugelstange:**

- Verschlussstopfen aus dem Aufnahmerohr herausziehen.  
Im Normalfall befindet sich die Kugelstange, wenn sie aus dem Kofferraum entnommen wird, in der entriegelten Stellung. Dies ist daran erkennbar, dass das Handrad mit einem deutlich sichtbaren Spalt von der Kugelstange ca. 5 mm absteht (siehe Skizze) und die rote Markierung am Handrad zur grünen Markierung an der Kugelstange zeigt.  
**Berücksichtigen Sie, dass die Kugelstange nur in diesem Zustand eingesetzt werden kann!**  
Sollte der Verriegelungsmechanismus der Kugelstange vor Montage, wodurch auch immer, ausgelöst worden sein und sich in der verriegelten Stellung befinden, muss der Mechanismus vorgespannt werden. Die verriegelte Stellung wird daran erkannt, dass die grüne Markierung des Handrades mit der grünen Markierung der Kugelstange übereinstimmt und das Handrad ohne Spalt (s. Skizze) an der Kugelstange anliegt. Der Verriegelungsmechanismus wird wie folgt vorgespannt:  
Bei eingestecktem Schlüssel und geöffnetem Schloss das Handrad in **Pfeilrichtung a** herausziehen und zum Vorspannen in **Pfeilrichtung b** bis zum Anschlag drehen.  
Die Auslösekugel (4.1) wird vorgespannt und nach Loslassen des Handrades verbleibt der Verriegelungsmechanismus in der vorgespannten Stellung. / Der Auslösehebel (4.2) rastet ein und nach Loslassen des Handrades verbleibt der Verriegelungsmechanismus in der vorgespannten Stellung.
- Zur Montage der Kugelstange muss diese von unten mit dem Einsteckbolzen in das Aufnahmerohr eingesetzt und hochgedrückt werden.  
Der **Verriegelungsvorgang** wird hierdurch **automatisch** durchgeführt.  
Hand nicht im Bereich des Handrades halten, da sich dieses beim Verriegeln dreht.
- Schloss schließen und Schlüssel immer abziehen. Schlüssel lässt sich bei geöffnetem Schloss nicht abziehen! Abdeckkappe auf das Schloss drücken.

**Demontage der Kugelstange:**

- Abdeckkappe vom Schloss abziehen und Abdeckkappe auf den Griff des Schlüssels drücken.  
Schloss mit Schlüssel öffnen.
- Kugelstange **festhalten**, Handrad in **Pfeilrichtung a** herausziehen und zum Lösen in gezogener Position bis zum Anschlag in **Pfeilrichtung b** drehen.  
Kugelstange aus dem Aufnahmerohr herausnehmen.  
Das Handrad kann dann losgelassen werden, es arretiert selbsttätig in der entriegelten Stellung.
- Kugelstange im Kofferraum sicher und gegen Verschmutzen geschützt verstauen.
- Verschlussstopfen in das Aufnahmerohr einsetzen!

**Hinweise!**

Reparaturen und Zerlegungen der abnehmbaren Kugelstange dürfen grundsätzlich nur vom Hersteller durchgeführt werden.

Beiliegendes Hinweisschild am Kfz. in der Nähe des Aufnahmerohres oder an der Innenseite des Kofferraumes an sichtbarer Stelle anbringen.

Um eine ordnungsgemäße Funktion zu gewährleisten, muss die Kugelstange und das Aufnahmerohr stets sauber sein.

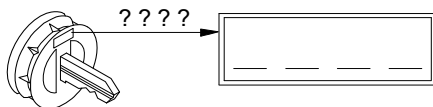
Auf regelmäßige Pflege der Mechanik ist zu achten. Schloss nur mit Graphit behandeln.

Lagerstellen, Gleitflächen und Kugeln mit harzfreiem Fett bzw. Öl regelmäßig fetten bzw. ölen. Das Fetten und Ölen dient auch als zusätzlicher Korrosionsschutz.

Bei Reinigung des Fahrzeuges mit einem Dampfstrahler muss die Kugelstange abgenommen und der Verschlussstopfen eingesetzt werden. Die Kugelstange darf nicht dampfgestrahlt werden.

**Wichtig!**

Zur abnehmbaren Kugelstange gehören 2 Schlüssel. Schlüssel-Nr. ???? für eventuelle Nachbestellungen notieren und aufbewahren.

**Návod k použití odnímatelné tyče s koulí****Upozornění!**

Před každou jízdou je třeba **zkontrolovat** řádné **zajištění** odnímatelné tyče s koulí z hlediska následujících zásad:

- Zelené značení ručního kolečka souhlasí se zeleným značením na tyči.**
- Ruční kolečko přiléhá k tyči (těsně).**
- Zámek uzamčen a klíč vytažen. Ruční kolečko nelze vytáhnout.**
- Tyč musí pevně držet v úchytné rouře. Vezměte do ruky a zatřeste.**

Není-li splněna některá ze **4 výše uvedených podmínek**, proveďte montáž znovu.

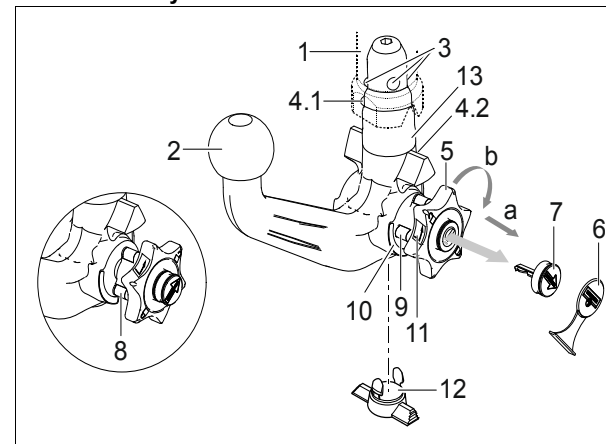
Pokud zůstane i potom některá z podmínek nesplněna, nesmí se závěsné zařízení použít. Existuje **nebezpečí nehody**. Kontaktujte výrobce.

Při **montáži a demontáži** tyče s koulí vystačíte bez problémů s běžnou silou ruky.

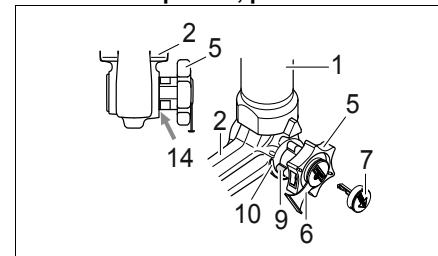
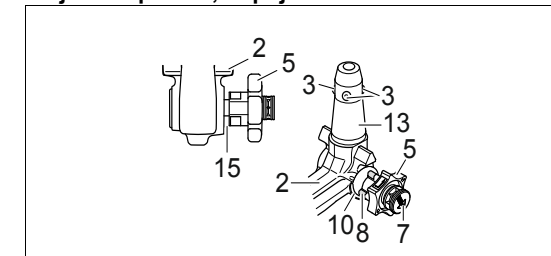
Nikdy nepoužívejte pomůcky, nástroje atd., protože by tím mohlo dojít k poškození mechanismu.

Nikdy neodjišťujte při zapojeném přívěsu resp. namontovaném nosiči břemen!

Při jízdě bez přívěsu nebo nosiče břemen je nutno závěsnou tyč odmontovat a do úchytné roury nasadit **vždy záslepku**. To platí zejména tehdy, je-li SPZ nebo osvětlení koulí zakryto.

**Odnímatelná tyč s koulí**

- Úchytná roura
- Tyč s koulí
- Zajišťovací kuličky
- 1 Uvolňovací koule
- 2 Zajišťovací páčka
- 3 Ruční kolečko
- 4 Krytka
- 5 Klíč
- 6 Červená značka (ruční kolečko)
- 7 Zelená značka (ruční kolečko)
- 8 Zelená značka (tyč)
- 9 Symbol (potvrzení odjištění)
- 10 Záslepka
- 11 Čep
- 12 Bez mezery mezi 2 a 5
- 13 Spára cca 5 mm

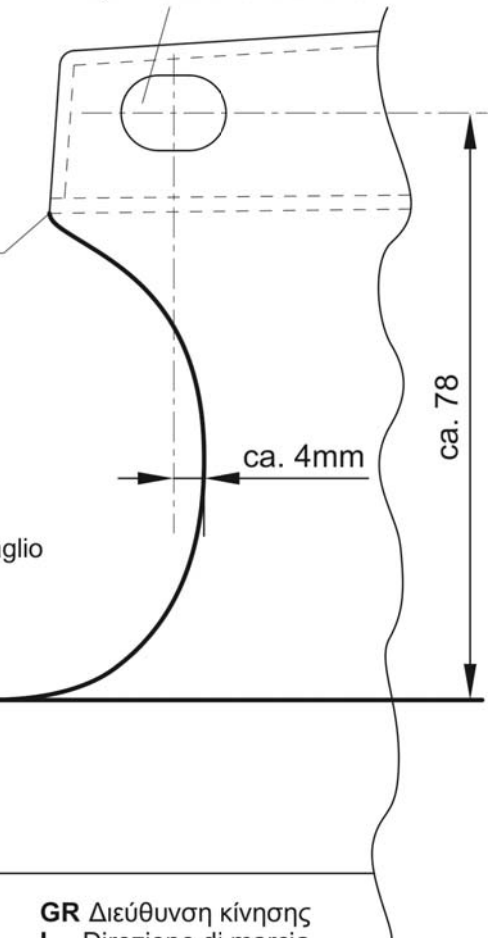
**Zablokovaná poloha, provoz****Odjištěná poloha, odpojeno**



- D** Stoßfängerausschnitt Passat Variant (Front) bis 36/2000  
Stoßfängerausschnitt Passat Lim (Front) bis 32/2000
- CZ** Výřez nárazníku Passat Variant (čelní) do 36/2000  
Výřez nárazníku Passat Lim. (čelní) do 32/2000
- DK** Kofangerudsnit Passat Variant (forhjulstræk) til og med 36/2000  
Kofangerudsnit Passat Limousine (forhjulstræk) til og med 32/2000
- E** Recorte del paragolpes Passat Variant (tracción delantera) hasta 36/2000  
Recorte del paragolpes Passat Lim (tracción delantera) hasta 32/2000
- F** Découpe du pare-chocs Passat Variant (avant) jusqu'à 36/2000  
Découpe du pare-chocs Passat Lim (avant) jusqu'à 32/2000
- FIN** Puskurin leikkaus Passat Variant (etuveto) 36/2000 asti  
Puskurin leikkaus Passat porrasperä (etuveto) 32/2000 asti
- GB** Bumper cut-out, Passat est. (front) up to 36/2000  
Bumper cut-out, Passat sal. (front) up to 32/2000
- GR** Τομή προφυλακτήρα Passat Variant (εμπρόσθια κίνηση) ως 36/2000  
Τομή προφυλακτήρα Passat Limousine (εμπρόσθια κίνηση) ως 32/2000
- I** Sezione di ritaglio paraurti Passat Variant (traz. ant.) fino a 36/2000  
Sezione di ritaglio paraurti Passat Lim (traz. ant.) fino a 32/2000
- N** Støtfangerutsnitt Passat Variant (forhjulsdrift) til 36/2000  
Støtfangerutsnitt Passat sedan (forhjulsdrift) til 32/2000
- NL** Bumperpatroon Passat Variant (front) tot 36/2000  
Bumperpatroon Passat Lim (front) tot 32/2000
- S** Stötfångarurskärning Passat Variant (fram) t.o.m. 36/2000  
Stötfångarurskärning Passat Sedan (fram) t.o.m. 32/2000
- PL** Wycięcie w zderzaku Passat Variant (przedni napęd) do 36/2000  
Wycięcie w zderzaku Passat Limuzyna (przedni napęd) do 32/2000

- D** Verschraubung Stoßfänger  
**CZ** Šroubové spojení nárazníku  
**DK** Forskruing kofanger  
**E** Unión por tornillos del paragolpes  
**F** Vissage du pare-chocs  
**FIN** Puskurin ruuvikiinnitys  
**GB** Screw fastening, bumper  
**GR** Διατρήσεις βιδών προφυλακτήρα  
**I** Avvitaggio paraurti  
**N** Forskruing støtfanger  
**NL** Schroefbevestiging bumper  
**S** Förskruvning stötfångare  
**PL** Złącze śrubowe zderzaka

- D** Steg in diesem Bereich verrunden  
**CZ** Podstavec v této oblasti zaoblete  
**DK** Afrund mellemstykket i dette område  
**E** Redondear el perfil en esta zona  
**F** Arrondir l'entretoise dans cette partie  
**FIN** Pyöristää palkin uuma tässä osassa  
**GB** Round off rib in this area  
**GR** Ο καβάλάρης είναι στρογγυλεμένος σε αυτό το σημείο  
**I** Smussare la nervatura in questa zona  
**N** Avrund mellomstykket i dette området  
**NL** Brug in dit gedeelte afronden  
**S** Runda av ribban i detta område  
**PL** W tym obszarze zaokrąglić mostek



- D** In Spoiler einlaufen lassen  
**CZ** Nechejte postoupit do spojleru  
**DK** Lad den gå ind i spoileren  
**E** Aproximarlo al spoiler  
**F** Faire arriver dans le spoiler  
**FIN** Esikäyttäkää spoileria  
**GB** Allow to overlap into spoiler  
**GR** Αφήστε τον σπویلερ να τρέξει  
**I** Lasciare rientrare nello spoiler  
**N** La den gå inn i spoileren  
**NL** Met spoiler overeenstemmen  
**S** Låt den löpa in i spoilern  
**PL** Poprowadzić do spoilera

- D** Mitte Fahrzeug  
**CZ** Střed vozidla  
**DK** Køretøjets midte  
**E** Centro del vehículo  
**F** Milieu du véhicule  
**FIN** Ajoneuvon keskikohta  
**GB** Vehicle middle  
**GR** Μέσον οχήματος  
**I** Centro veicolo  
**N** Midte kjøretøy  
**NL** Midden wagen  
**S** Fordonets mitt  
**PL** Środek pojazdu

- D** Ausschnitt-Kontur  
**CZ** Obrys výřezu  
**DK** Udsnitkontur  
**E** Contorno del recorte  
**F** Forme de la découpe  
**FIN** Leikkauksen ääriiviiva  
**GB** Cut-out shape  
**GR** Περίγραμμα κοπής  
**I** Contorno della sezione di ritaglio  
**N** Utsnittets kontur  
**NL** Contouren patroon  
**S** Urskärningskontur  
**PL** Zarys wycięcia

- D** Spoiler Kontur  
**CZ** Obrys spojleru  
**DK** Spoiler kontur  
**E** Contorno del spoiler  
**F** Forme du spoiler  
**FIN** Spoilerin ääriiviiva  
**GB** Spoiler shape  
**GR** Περίγραμμα σπویلερ  
**I** Contorno dello spoiler  
**N** Spoiler kontur  
**NL** Contouren spoiler  
**S** Spoiler kontur  
**PL** Zarys spoilera

- D** Fahrtrichtung  
**CZ** Směr jízdy  
**DK** Kørselsretning  
**E** Sentido de marcha  
**F** Sens de la marche  
**FIN** Ajosuunta  
**GB** Direction of travel  
**GR** Διεύθυνση κίνησης  
**I** Direzione di marcia  
**N** Kjøreretning  
**NL** Rijrichting  
**S** Färdriktning  
**PL** Kierunek jazdy

**M1:1**



[holownicze.pl](http://holownicze.pl)