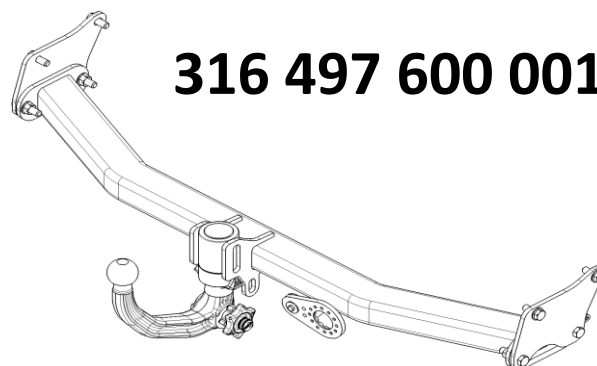
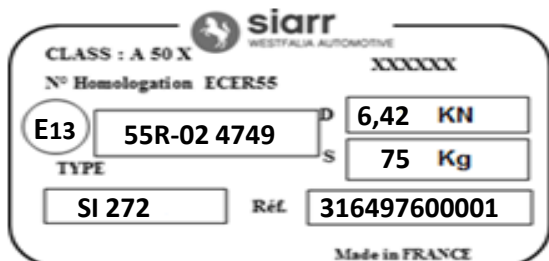
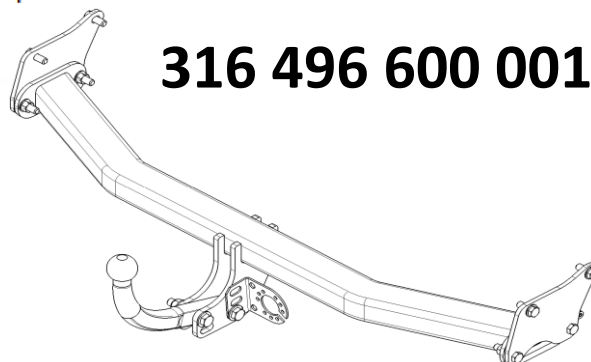
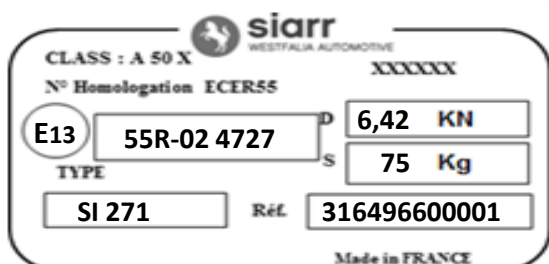
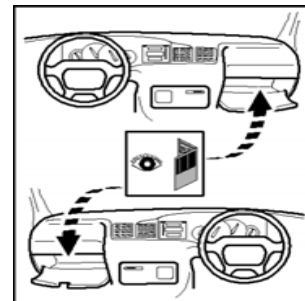




westfalia
AUTOMOTIVE

- D** **Anhängevorrichtung** Montage- und Betriebsanleitung, Originalbetriebsanleitung
- CZ** **Závěsné zařízení** Montážní a provozní návod
- DK** **Anhængertræk** Montage- og driftsvejledning
- E** **Enganche** Instrucciones de montaje y de servicio
- F** **Attelage** Notice de montage et d'utilisation
- FIN** **Perävaunun vetolaite** Asennus- ja käyttöohjeet
- GB** **Tow bar** Installation and Operating Instructions
- GR** **Διάταξη ζεύξης** Οδηγίες συναρμολόγησης και λειτουργίας
- H** **Vonóhorog** Beszerelési utasítás
- I** **Gancio di traino** Istruzioni di montaggio e per l'uso
- N** **Tilhengerfeste** Monterings- og bruksanvisning
- NL** **Trekhaak** Montage- en gebruikshandleiding
- PL** **Hak holowniczy** Instrukcja montażu i eksploatacji
- RUS** **Фаркоп** Инструкция по монтажу и эксплуатации
- S** **Dragkrok** Monterings- och bruksanvisning

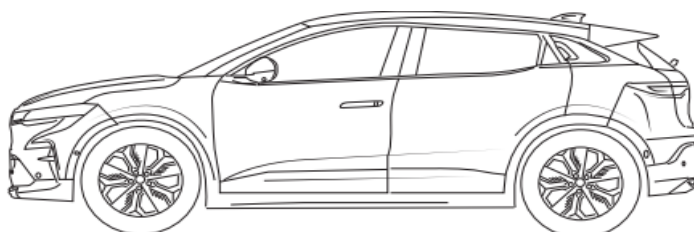


RENAULT MEGANE E-Tech - 12/2021 →

MEGANE

SIARR - WESTFALIA
Rue du Général de Gaulle
76810 LUNERAY
FRANCE

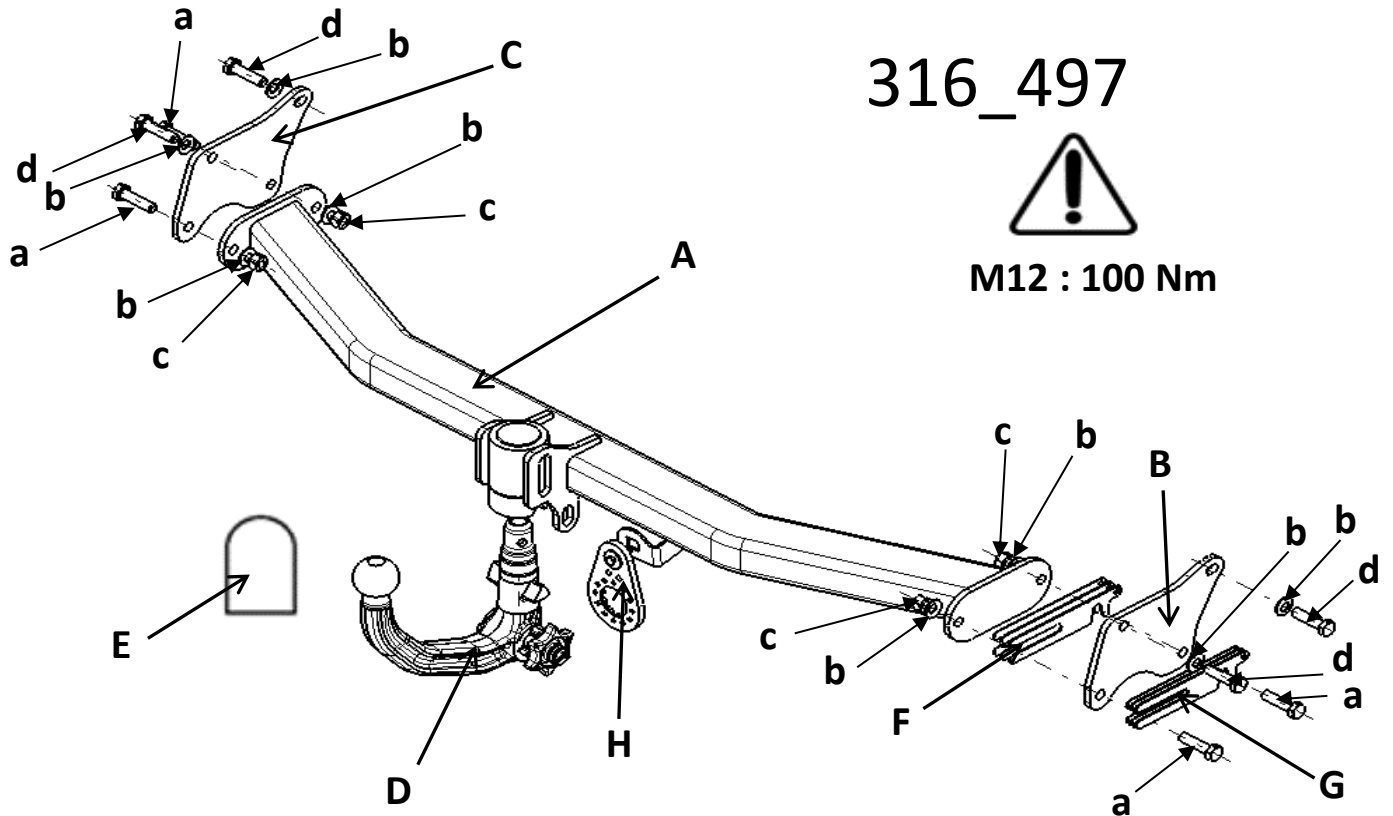
TYPE MINES :
RCB*****



316_497



M12 : 100 Nm



- A : 1
- B : 1
- C : 1
- D : 1
- E : 1
- F : 2 (1 mm)
- G : 4 (2 mm)
- H : 1

- a : 4 x HM12x45 cl 10.9 - 100 Nm
- b : 8 x CS 12x24
- c : 4 x M12 cl 10.9
- d : 4 x HM12x30 cl 10.9 - 100 Nm



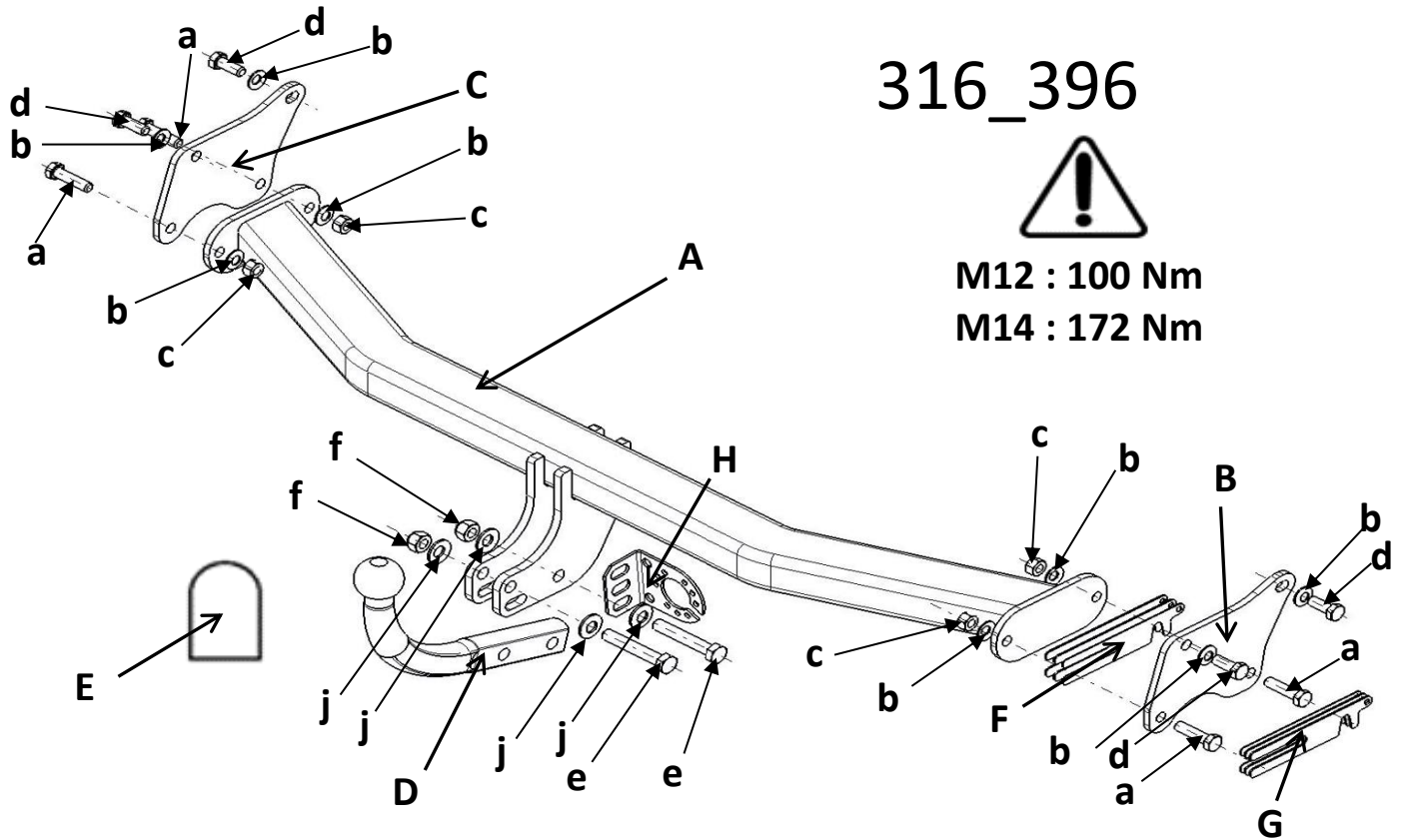
	<p>10 - 19 - 21</p>		<p>7 10 19 21 T20</p>
	<p>T20</p>		<p>7 10 13</p>

316_396



M12 : 100 Nm

M14 : 172 Nm



- A : 1
- B : 1
- C : 1
- D : 1
- E : 1
- F : 2 (1 mm)
- G : 4 (2 mm)
- H : 1

- a : 4 x HM 12x45 cl 10.9 - 100 Nm
- b : 8 x CS 12x24
- c : 4 x M12 cl 10.9
- d : 4 x HM12x30 cl 10.9 - 100 Nm
- e : 2 x HM14x80 cl 10.9 - 172 Nm
- f : 2 x M14x1,5 cl 10.9
- j : 4 x CS 14x30



	 10 - 19 - 21		 7 10 19 21 T20
	 T20		 7 10 13

1



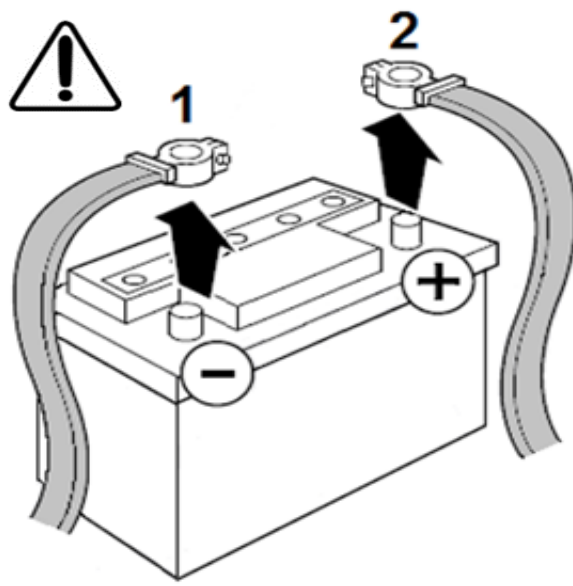
STOP



5 m.

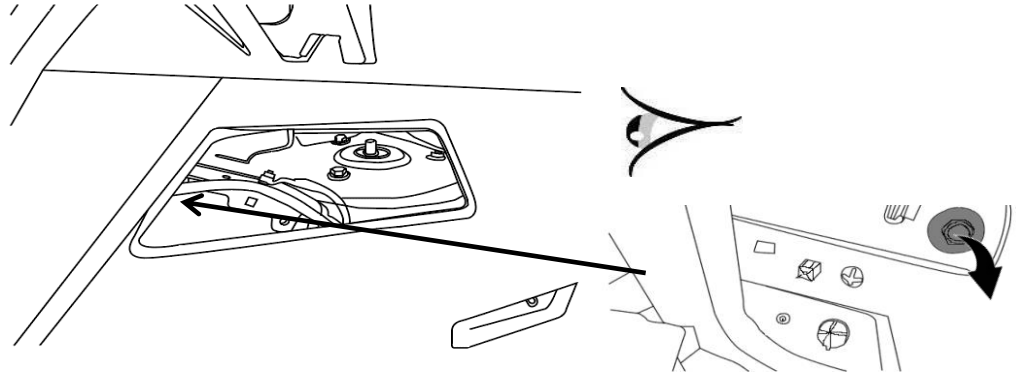
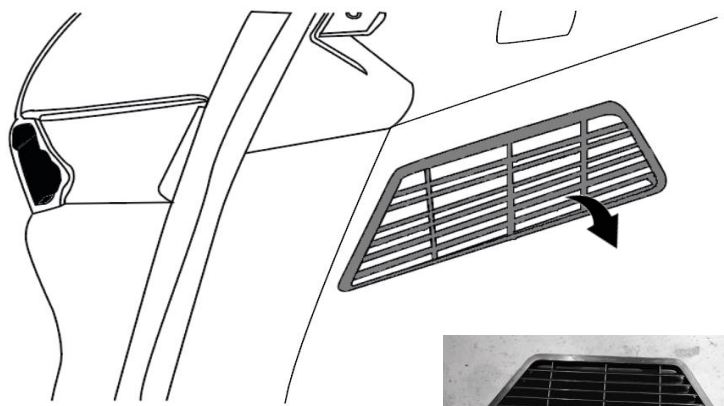
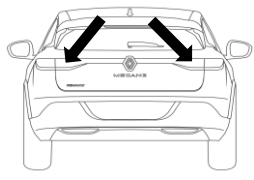


2



10

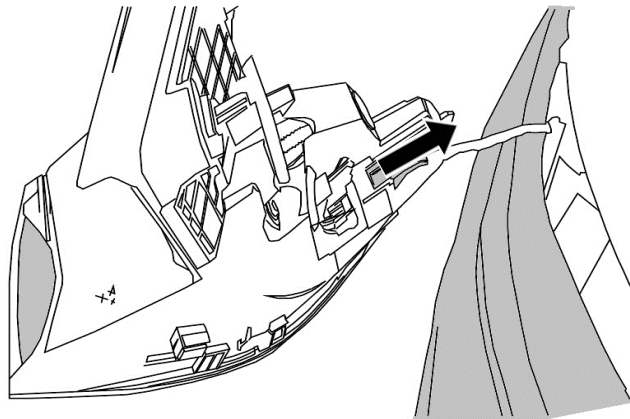
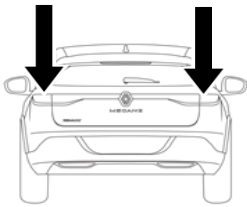
3



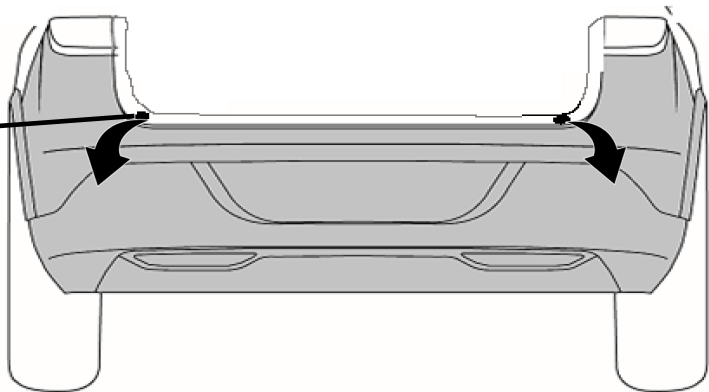
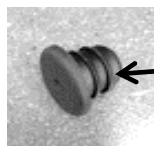
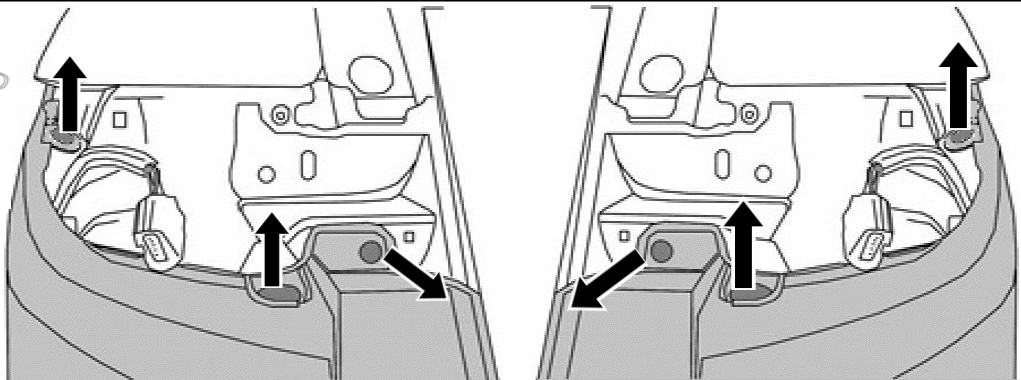
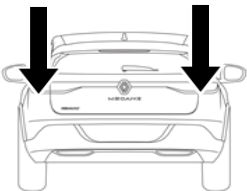
10



4



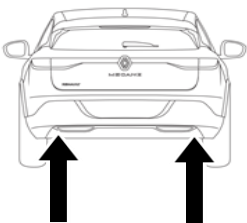
5



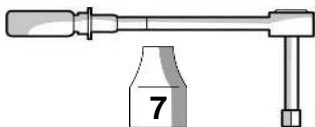
T20



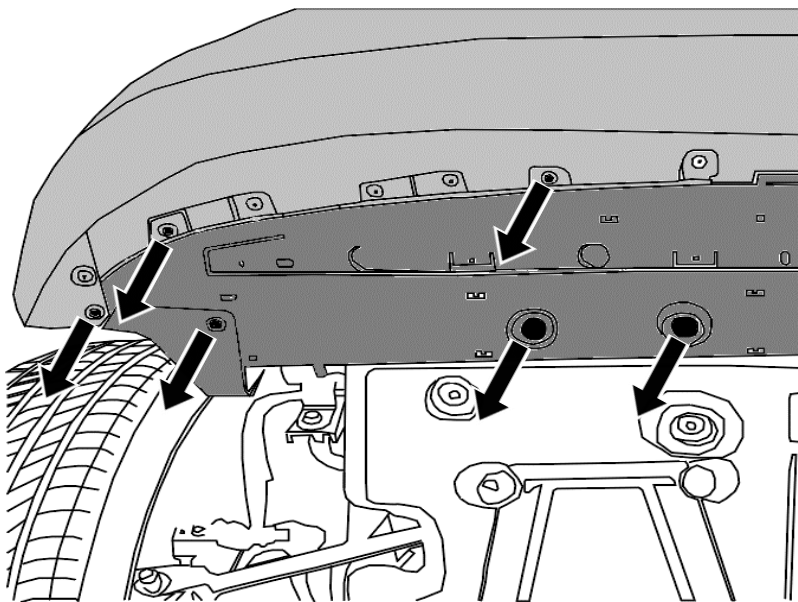
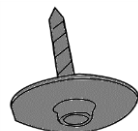
6



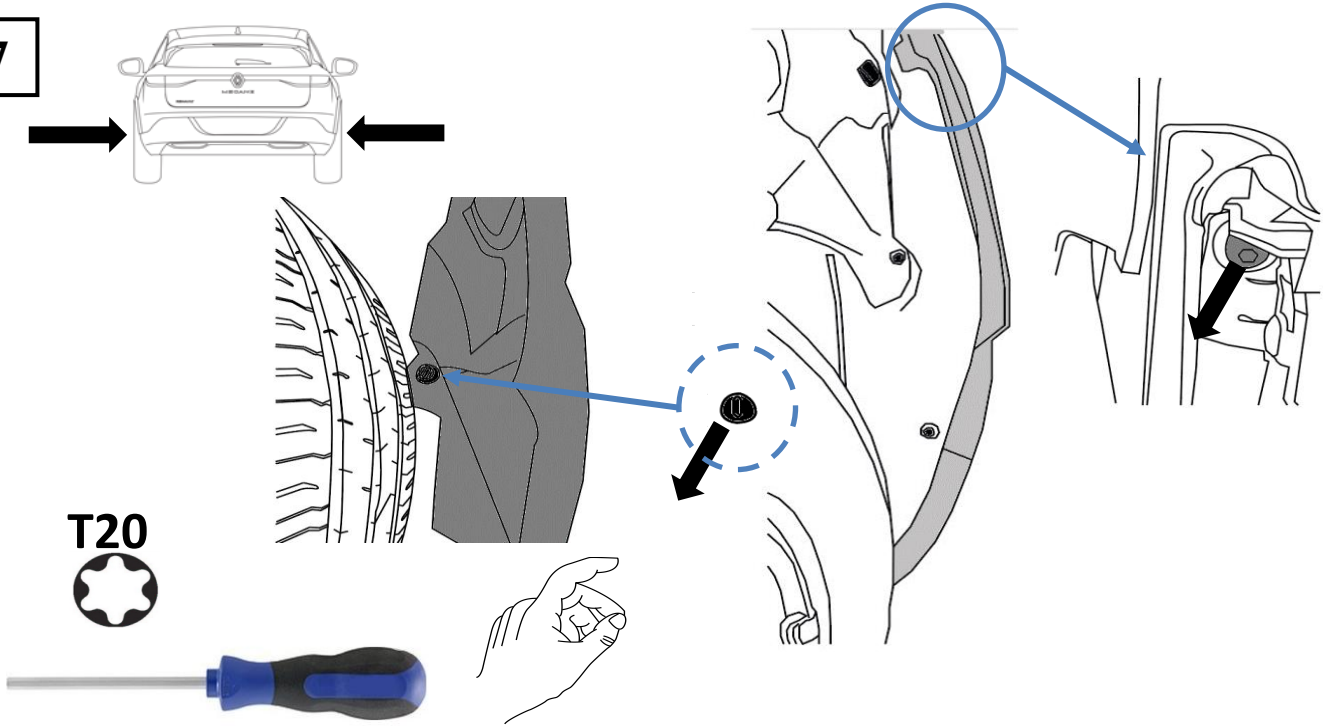
T20



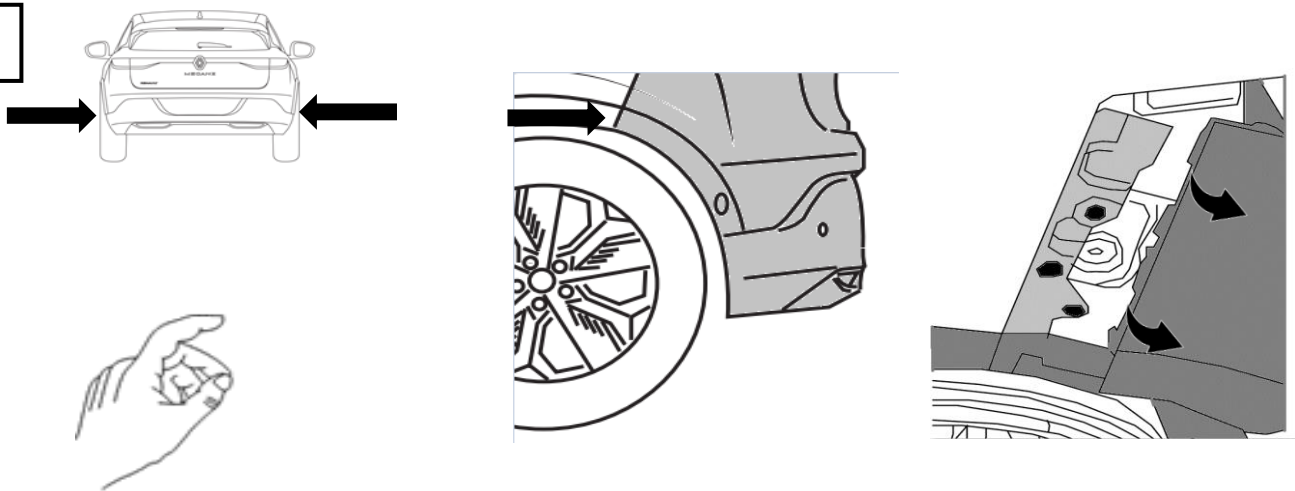
7



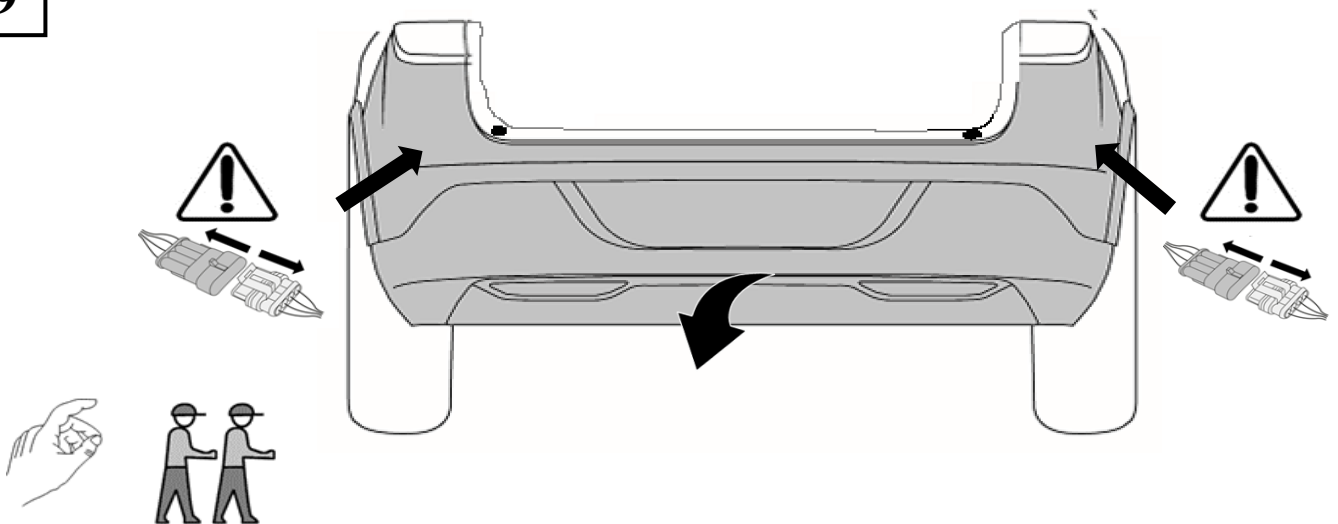
7



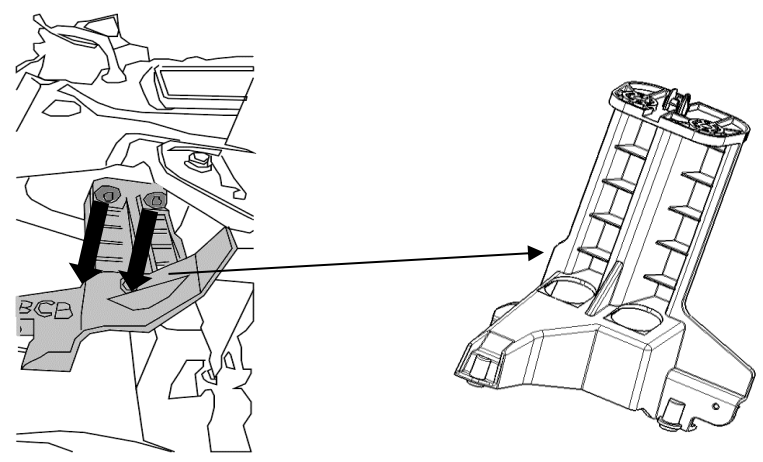
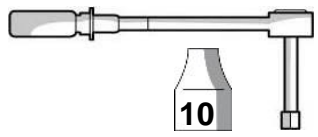
8



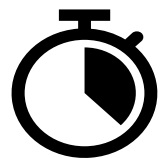
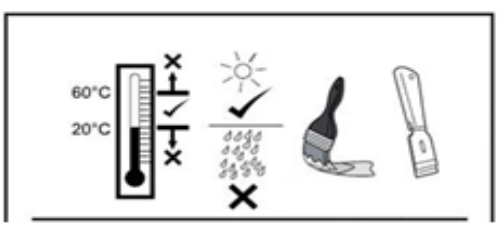
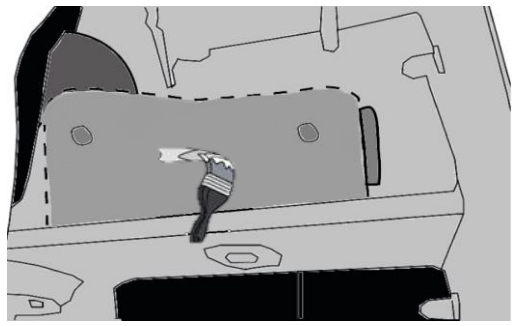
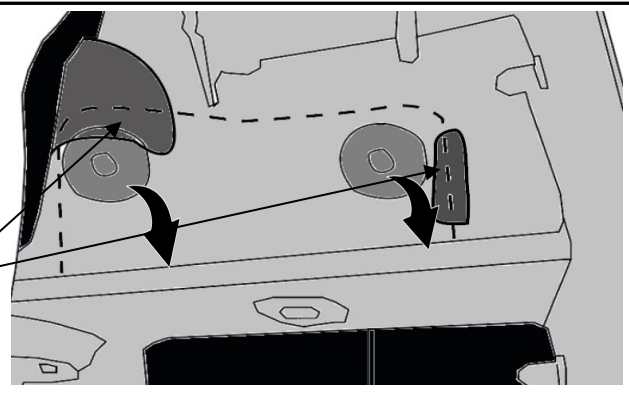
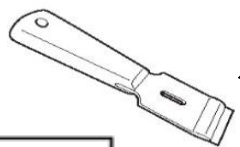
9



10

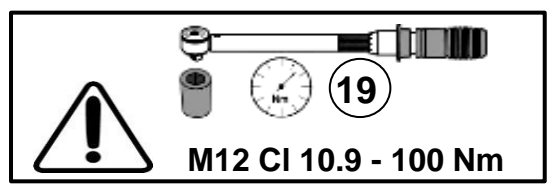
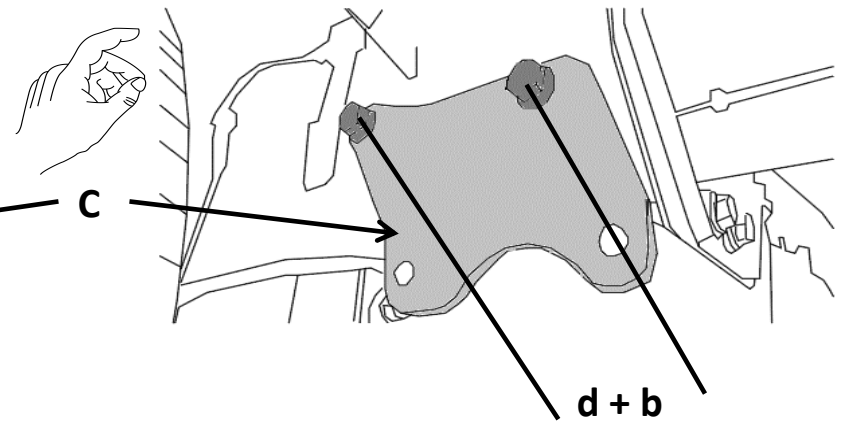
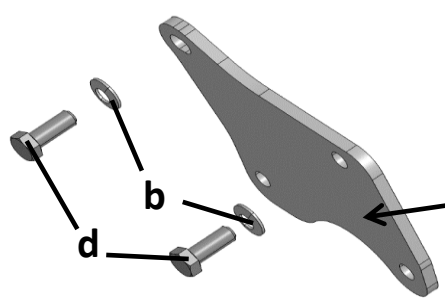


11



12

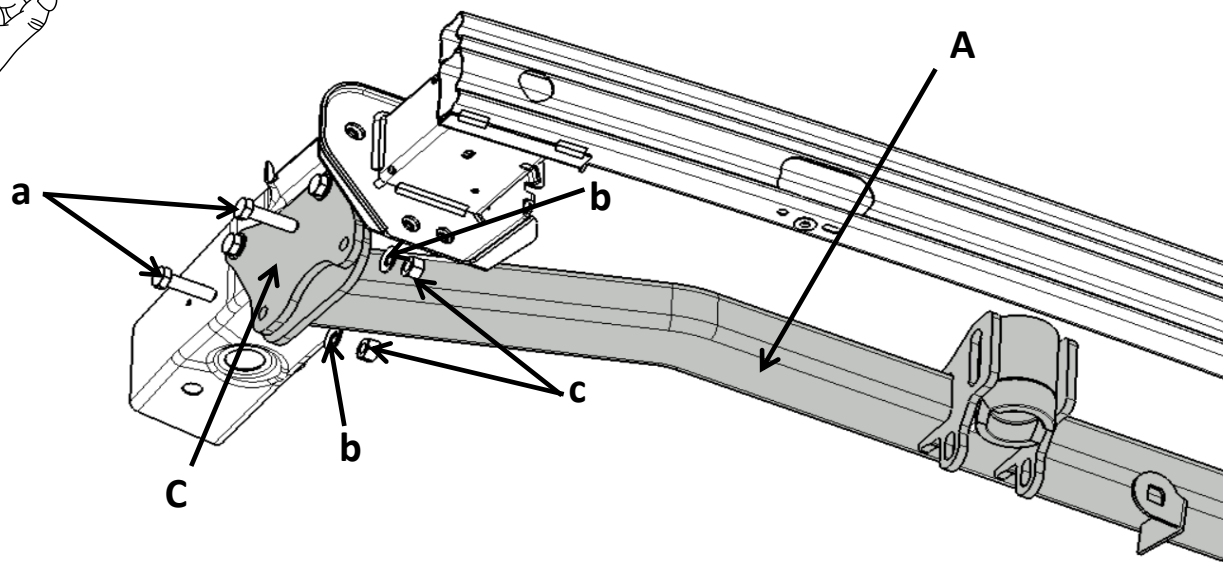
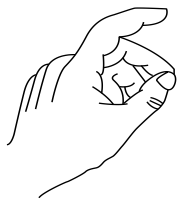
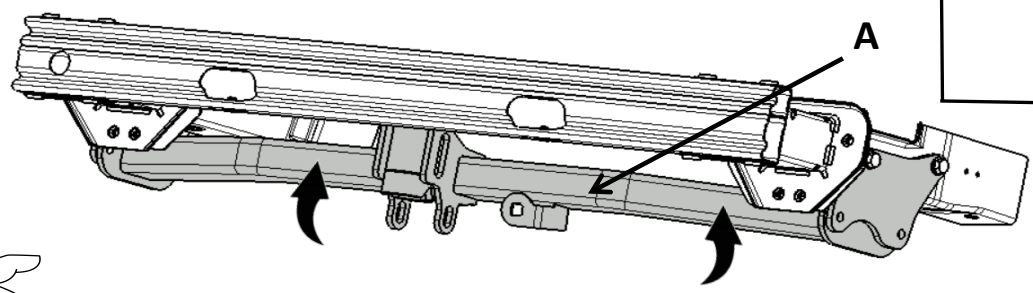
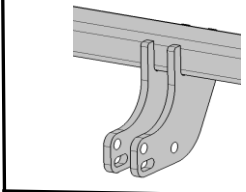
12



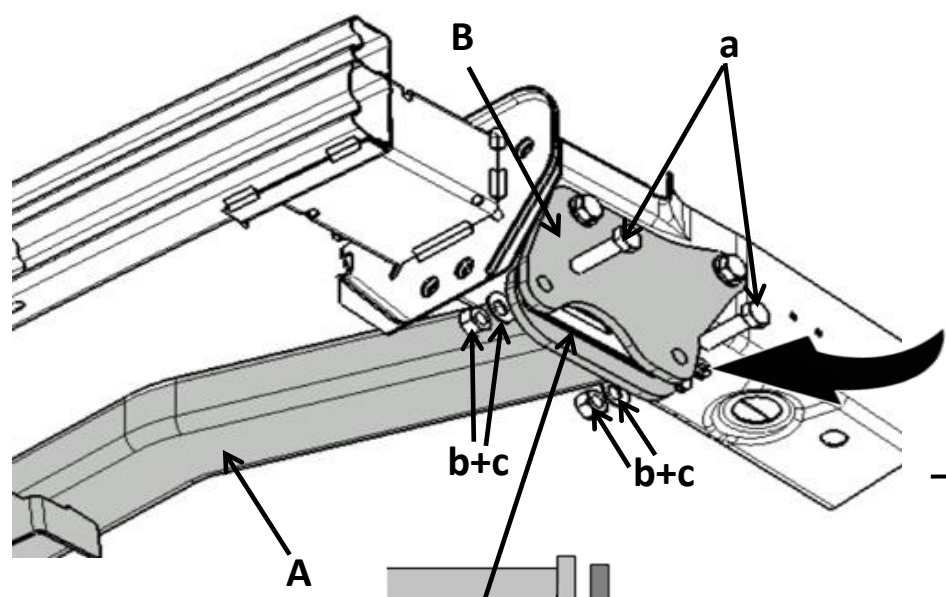
13

316_497

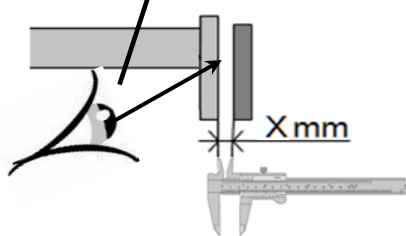
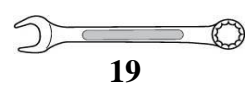
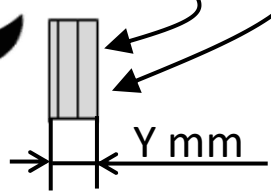
316_496



X mm = Y mm

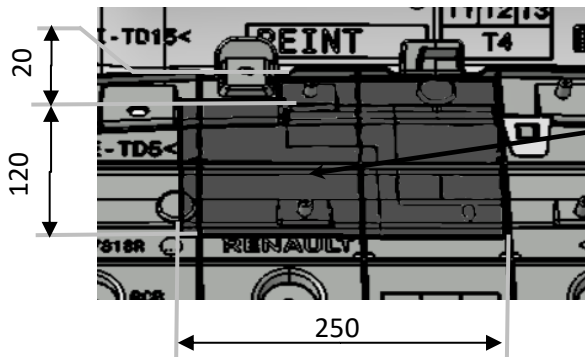
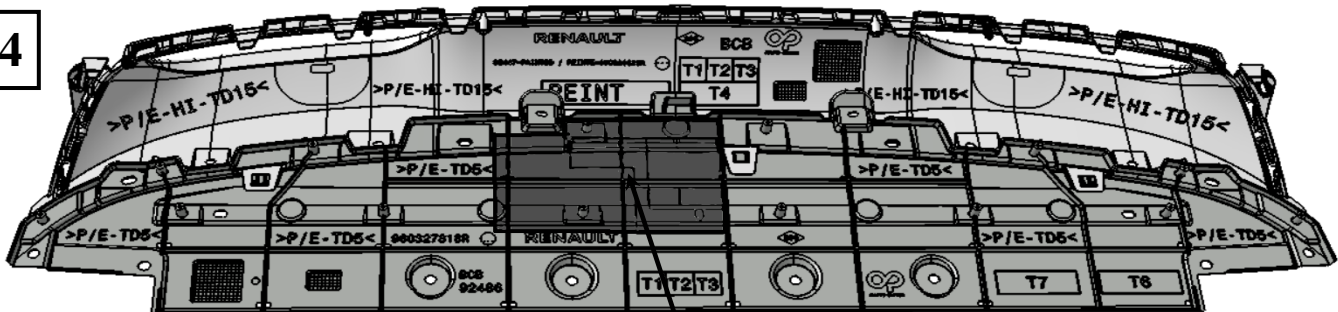


- 1 mm (x2) F
- 2 mm (x4) G

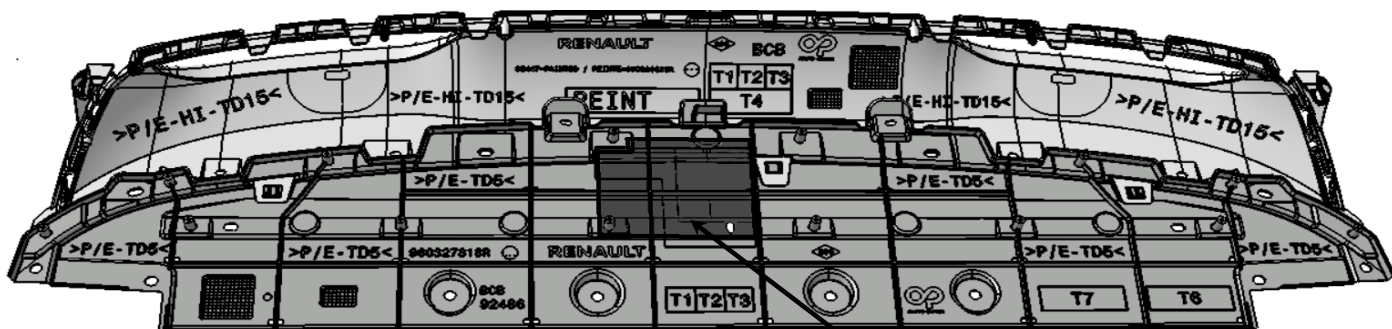


19
M12 CI 10.9 - 100 Nm

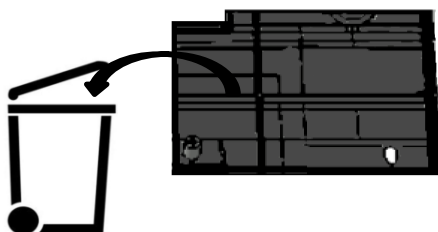
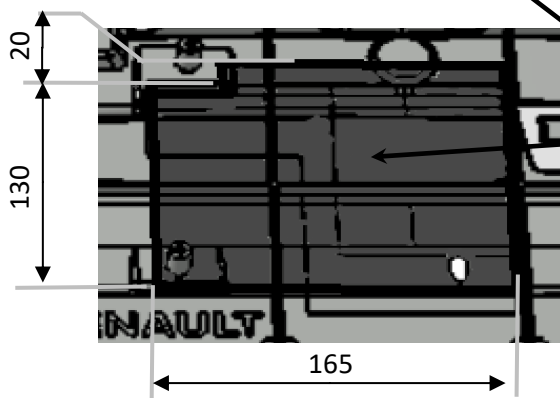
14



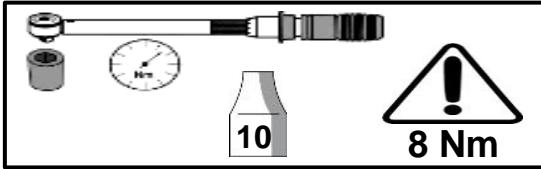
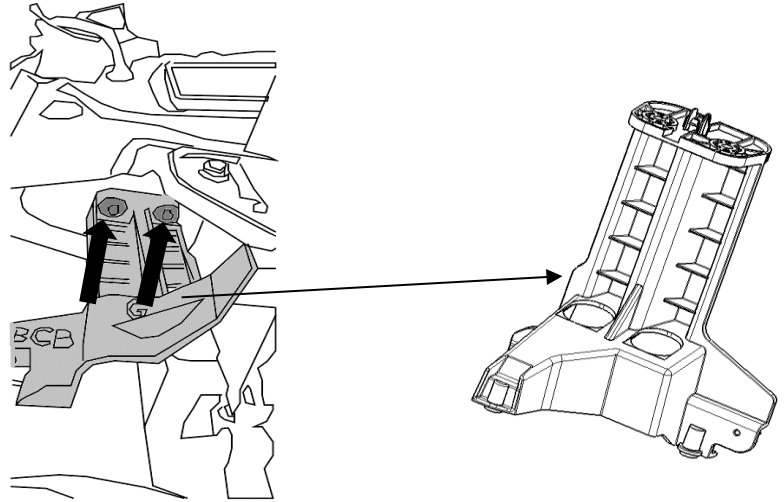
316_497



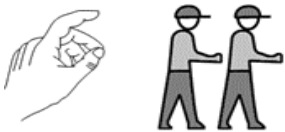
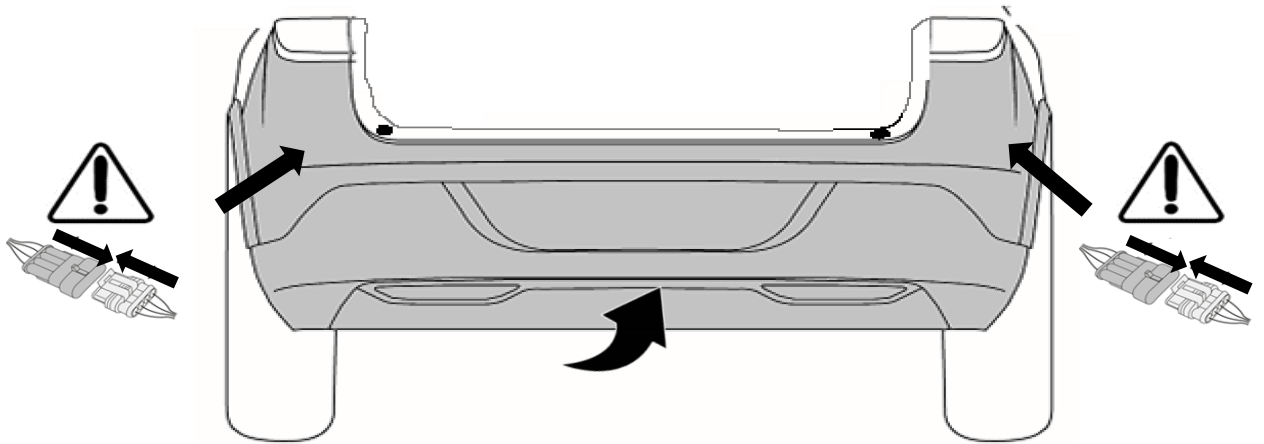
316_496



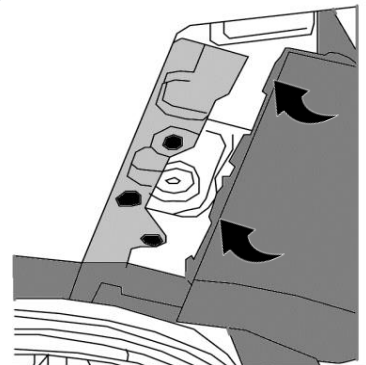
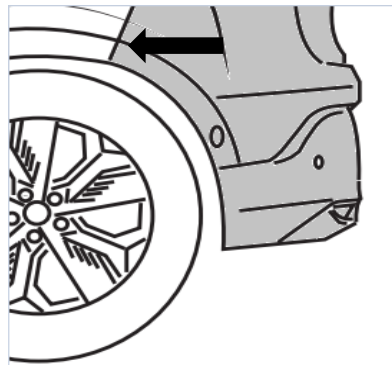
15



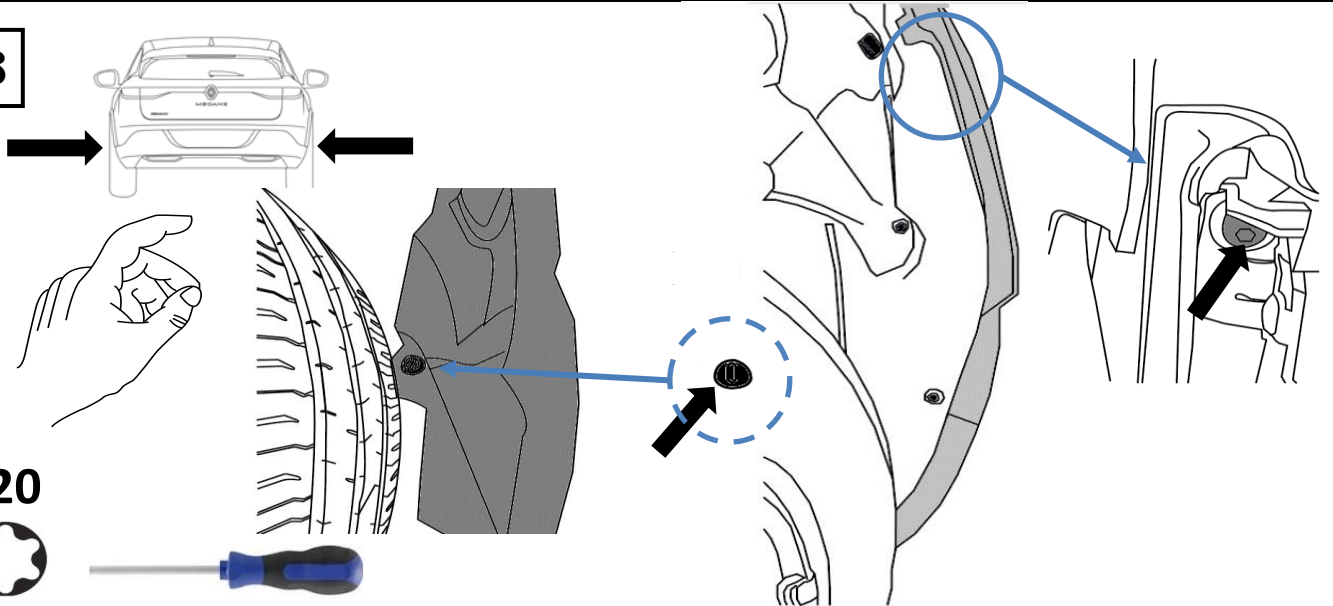
16



17



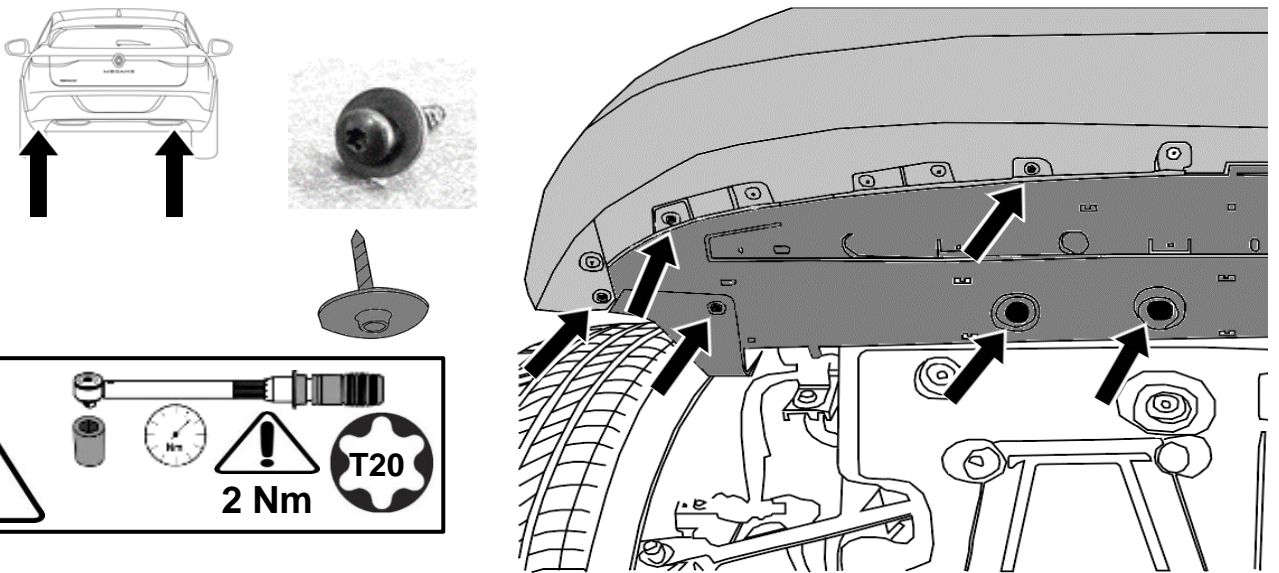
18



T20



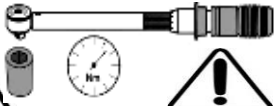
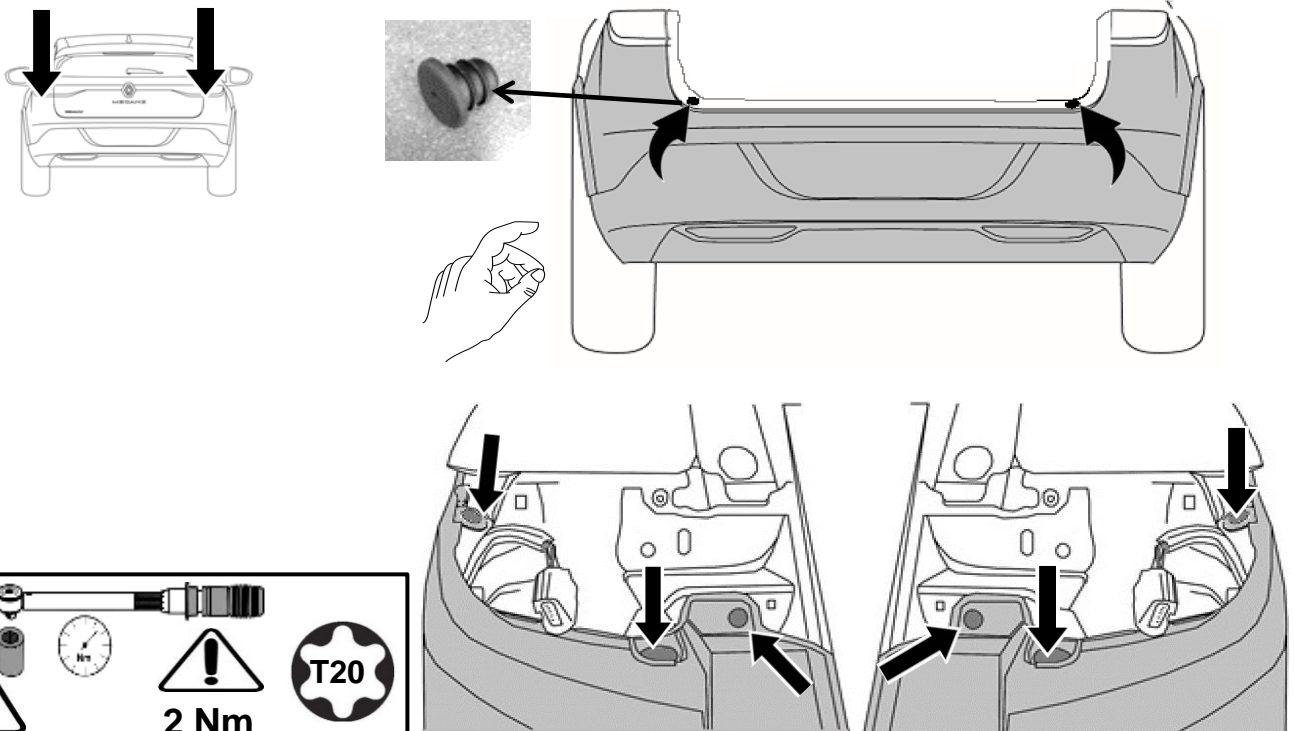
19



2 Nm



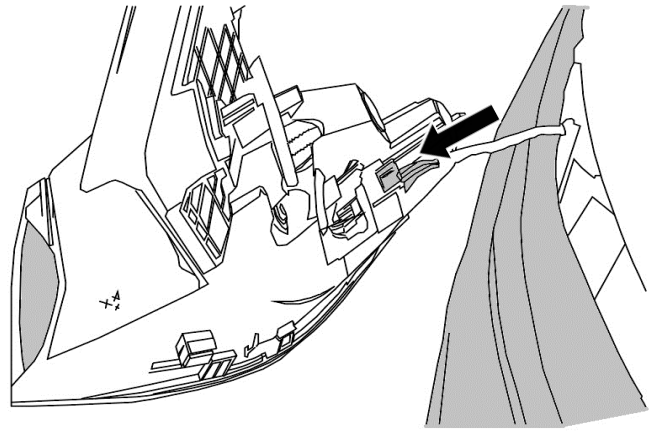
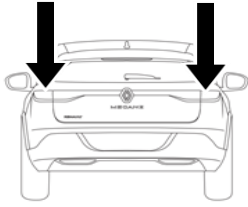
20



2 Nm



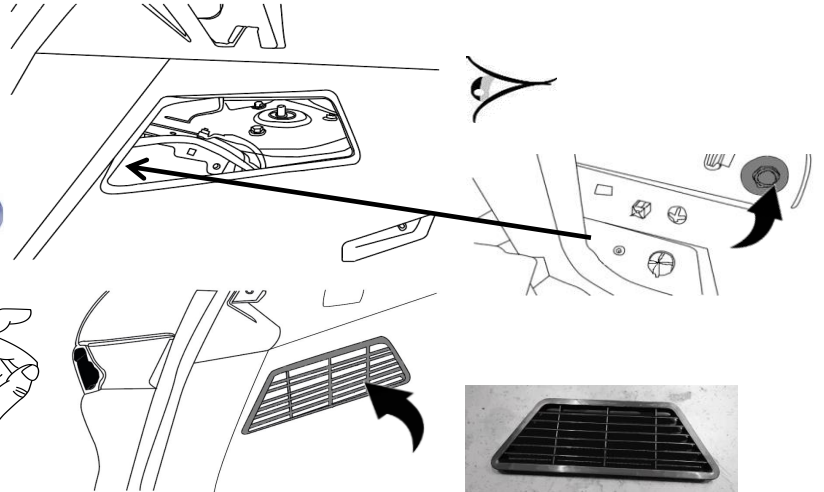
21



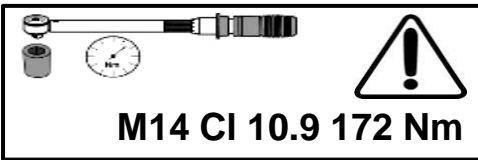
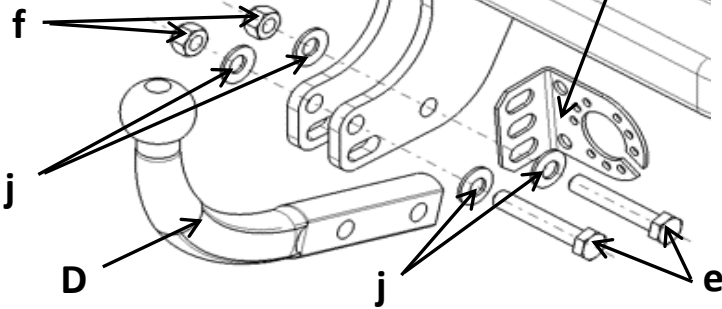
22



10

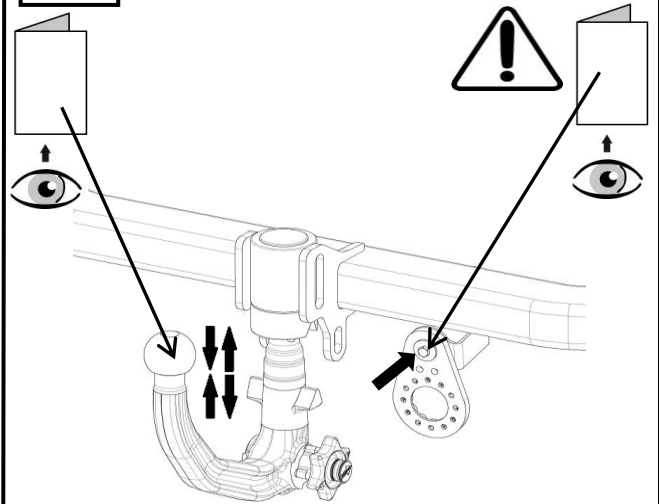


23a

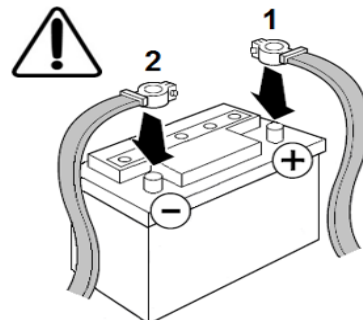
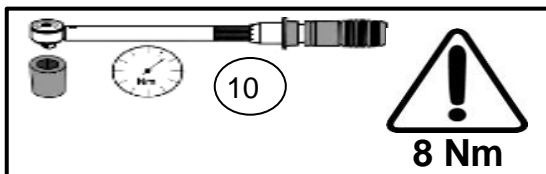


21

23b



24



Dispositivo di traino tipo : **316496600001**
Per autoveicolo : **Renault Megane E-Tech 2021>**
Tipo funzionale : **RCB*******

Classe e tipo di attacco : **A50-X**
Omologazione : **e13*R55 02 4727**
Valore D : **6,42 kN**
Carico verticale max. S : **75 kg**
Larghezza rimorchiabile per Caravan e T.A.T.S. : 2,55m vedere CARTA di CIRCOLAZIONE VEICOLO (motrice) + 70cm = ...arrotondare ai 5cm superiore (vedi D.M.28/05/85)
Massa rimorchiabile : vedi carta di circolazione dell'autoveicolo

Per verificare l'idoneità del dispositivo di traino omologato a norma CEE R55, all'installazione sulla vettura su cui si intende procedere al montaggio, compilare la seguente formula (se necessario declassare la massa rimorchiabile) :

$$D = \frac{T \times C}{T + C} \times 0,00981 < 8,75 \text{ kN}$$

dove : T = Massa Complessiva Max. della motrice (in kg)
C = Massa Rimorchiabile Max. della motrice (in kg)

DA COMPILARE PER IL COLLAUDO

DICHIARAZIONE DI CORRETTO MONTAGGIO : la sottoscritta Ditta dichiara di aver montado in maniera corretta ed in conformit alle prescrizioni sia del costruttore del veicolo che del costruttore del dispositivo stesso il seguente dispositivo di attacco meccanico :

tipo :
Il dispositivo di attacco sopra indicato è stato installato su autoveicolo
modello :
targa :
Data :

TIMBRO e FIRMA

Si dichiara inoltre di aver informato l'utente del veicolo sull'USO e MANUTENZIONE del dispositivo stesso.

Dispositivo di traino tipo : **316497600001**
Per autoveicolo : **Renault Megane E-Tech 2021>**
Tipo funzionale : **RCB*******

Classe e tipo di attacco : **A50-X**
Omologazione : **e13*R55 02 4749**
Valore D : **6,42 kN**
Carico verticale max. S : **75 kg**
Larghezza rimorchiabile per Caravan e T.A.T.S. : 2,55m vedere CARTA di CIRCOLAZIONE VEICOLO (motrice) + 70cm = ...arrotondare ai 5cm superiore (vedi D.M.28/05/85)
Massa rimorchiabile : vedi carta di circolazione dell'autoveicolo

Per verificare l'idoneità del dispositivo di traino omologato a norma CEE R55, all'installazione sulla vettura su cui si intende procedere al montaggio, compilare la seguente formula (se necessario declassare la massa rimorchiabile) :

$$D = \frac{T \times C}{T + C} \times 0,00981 < 8,75 \text{ kN}$$

dove : T = Massa Complessiva Max. della motrice (in kg)
C = Massa Rimorchiabile Max. della motrice (in kg)

DA COMPILARE PER IL COLLAUDO

DICHIARAZIONE DI CORRETTO MONTAGGIO : la sottoscritta Ditta dichiara di aver montato in maniera corretta ed in conformit alle prescrizioni sia del costruttore del veicolo che del costruttore del dispositivo stesso il seguente dispositivo di attacco meccanico :

tipo :
Il dispositivo di attacco sopra indicato è stato installato su autoveicolo
modello :
targa :
Data :

TIMBRO e FIRMA

Si dichiara inoltre di aver informato l'utente del veicolo sull'USO e MANUTENZIONE del dispositivo stesso.



holownicze.pl