

# 316333600001 / 316334600001 / 316351600001

**ATTENTION : (pour connaître les caractéristiques d'utilisation consulter la carte grise).**

Installé suivant nos recommandations, cet attelage vous donnera entière satisfaction. Nous dégageons toute responsabilité en cas de transformation ou d'utilisation illicite de celui-ci

**FR**

**ACHTUNG: (Nutzungsmerkmale : siehe Fahrzeugschein)**

Diese Anhängervorrichtung wird Sie voll zufrieden stellen, wenn Sie unsere Montageanleitung befolgen. Im Falle der unerlaubten Veränderung oder des unerlaubten Gebrauchs lehnen wir jede Haftung ab.

**DE**

**PLEASE NOTE : (to familiarise yourself with the operating characteristics refer to the log).**

If this tow bar is fitted in accordance with our recommendations it will give a completely satisfaction. We cannot accept any responsibility in the event of changes to or improper use of this item.

**EN**

**BEMÆRK : (for yderligere oplysninger om anvendelsesforhold henvises der til registreringsattesten)**

Hvis dette anhængertræk monteres i henhold til vores anvisninger, vil det være til din fulde tilfredshed. Vi fralægger os ethvert ansvar ved ulovlig ændring eller brug af anhængertrækket.

**DA**

**ΠΡΟΣΟΧΗ : (για να πληροφορηθείτε τα χαρακτηριστικά χρήσης συμβουλευτείτε την γκριζα κάρτα)**

Εγκατεστημένο σύμφωνα με τις συστάσεις μας, αυτό το σύστημα ρυμούλκησης θα σας ικανοποιήσει πλήρως. Απεκδυόμεθα πάσης ευθύνης σε περίπτωση μετατροπής ή παράνομης χρήσης αυτού.

**EL**

**ATENCIÓN: (para conocer las características de utilización, consultar el permiso de circulación)**

Instalado siguiendo nuestras recomendaciones, este enganche le dará total satisfacción. No asumiremos ninguna responsabilidad en caso de que haya sido transformado o utilizado ilícitamente.

**ES**

**UWAGA (charakterystyki użytkowania należy sprawdzić w dowodzie rejestracyjnym)**

Dyszel holowniczy będzie funkcjonował we właściwy sposób po zainstalowaniu go zgodnie z zaleceniami. Nie ponosimy żadnej odpowiedzialności w przypadku wprowadzenia zmian lub niedozwolonego użycia

**PL**

**HUOMIO: (käyttöominaisuuksiin tutustumiseksi on katsottava rekisteriotetta)**

Suosituksen mukaan asennettuna tämä vetokoukku täyttää odotuksesi.

Emme ota vastuuta, jos laitetta muutetaan tai käytetään ohjeiden vastaisesti.

**FI**

**ATTENZIONE : (per conoscere le caratteristiche d'uso consultare il libretto di ircolazione)**

Installato seguendo le nostre raccomandazioni, questo gancio da traino vi lascerà completamente soddisfatti. Respingiamo ogni responsabilità in caso di trasformazione o utilizzo illecito dello stesso.

**IT**

**LET OP : (voor gebruikskennmerken het kentekenbewijs raadplegen)**

Indien u de koppeling volgens onze aanbevelingen heeft geïnstalleerd, zal het u tot volle tevredenheid stemmen. Wij stellen ons niet aansprakelijk in geval van wijziging of onrechtmatig gebruik.

**NL**

**ADVARSEL: (for kunnskap om bruksegenskapene, se vognkortet)**

Ved å installere innretningen i samsvar med våre anbefalinger vil du få maksimalt utbytte av dette tilhengerfestet. Vi fraskriver oss alt ansvar hvis tilhengerfestet endres eller brukes på ulovlig måte.

**NO**

**POZOR: (užívateľské charakteristiky naleznete v technickém průkazu)**

Tažné zařízení instalované dle našich doporučení vás plně uspokojí. V případě přestavby nebo neoprávněného užívání se zbavujeme veškeré odpovědnosti

**CZ**

**VARNING: (Läs igenom registreringsbeviset för att ta reda på rådande användningsvillkor)**

Om du monterar produkten enligt våra anvisningar kommer du uppnå bästa möjliga resultat. Vi avsägar oss allt ansvar i de fall kunden inte följer våra anvisningar fullt ut.

**SV**

**FIGYELEM : (a használati jellegzetességeket a forgalmi engedélyből ismerheti meg)**

A vonóhorog előírásainknak megfelelő felszerelése esetén a terméket teljes elégedettséggel használhatja. A termék átalakítása vagy tiltott használata esetén semmilyen felelősséget nem vállalunk.

**HU**

**ВНИМАНИЕ : (чтобы ознакомиться с рабочими характеристиками, изучите технический паспорт автомашины)**

Установленное при соблюдении рекомендаций, данное тягово-сцепное устройство в полной мере удовлетворит ваши потребности. Производитель не несет никакой ответственности в случае деформации или

**RU**

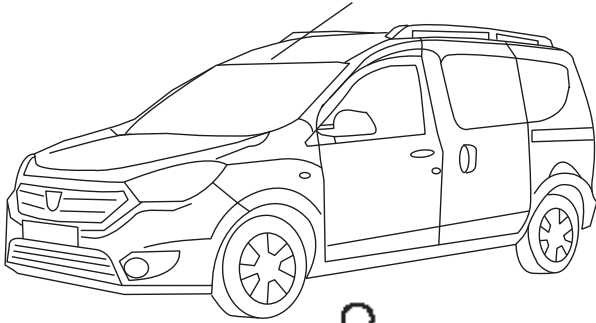


**316333600001 (SI 186)**

**316351600001 (SI 186)**

**316334600001 (SI 187)**

# DOKKER



**Kg** 1959 kg



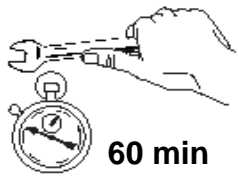
**Kg** 1200 kg

**D** 7,30 kN

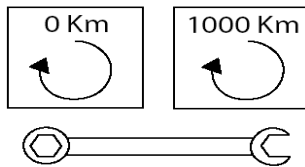
**Kg** 75 kg

**3 MAXI**  
**60 Kg MAXI**

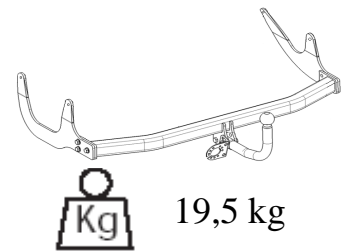
**30 Kg MAXI**



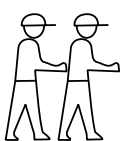
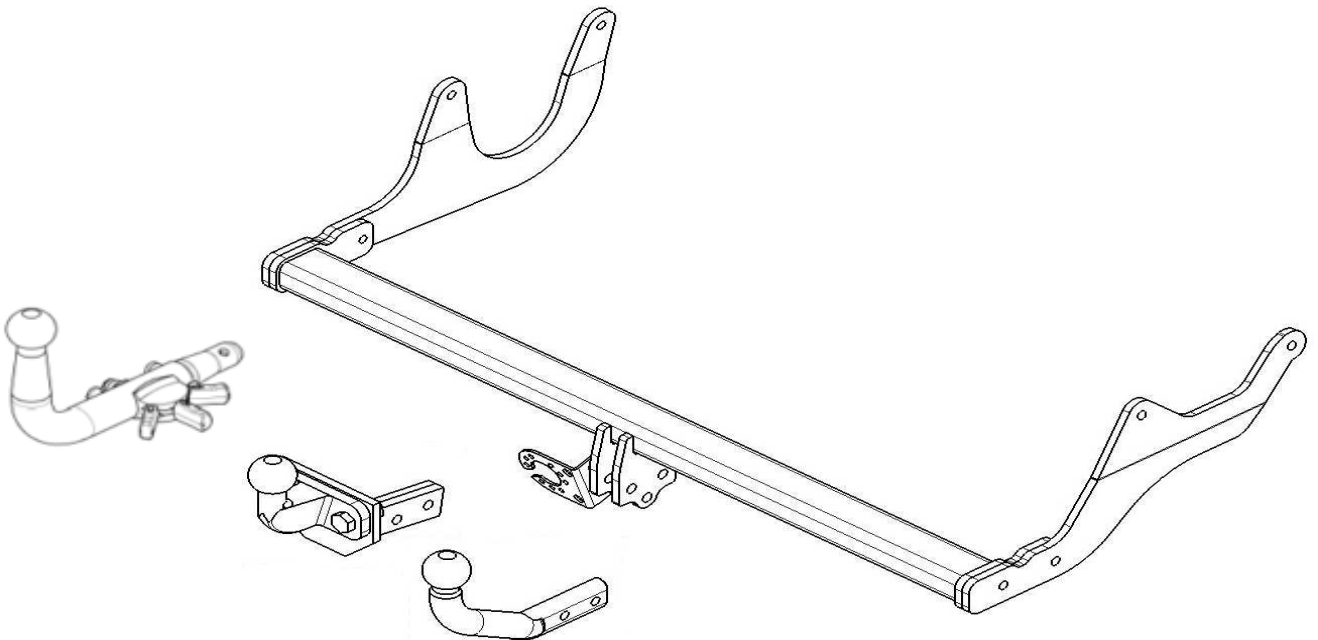
**60 min**



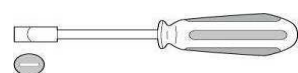
SI 186  
e24\*55R\*01\*0303  
SI 187  
e24\*55R\*01\*0304



**Kg** 19,5 kg

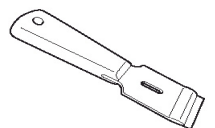


**16 - 17 - 18 - 19 - 24**

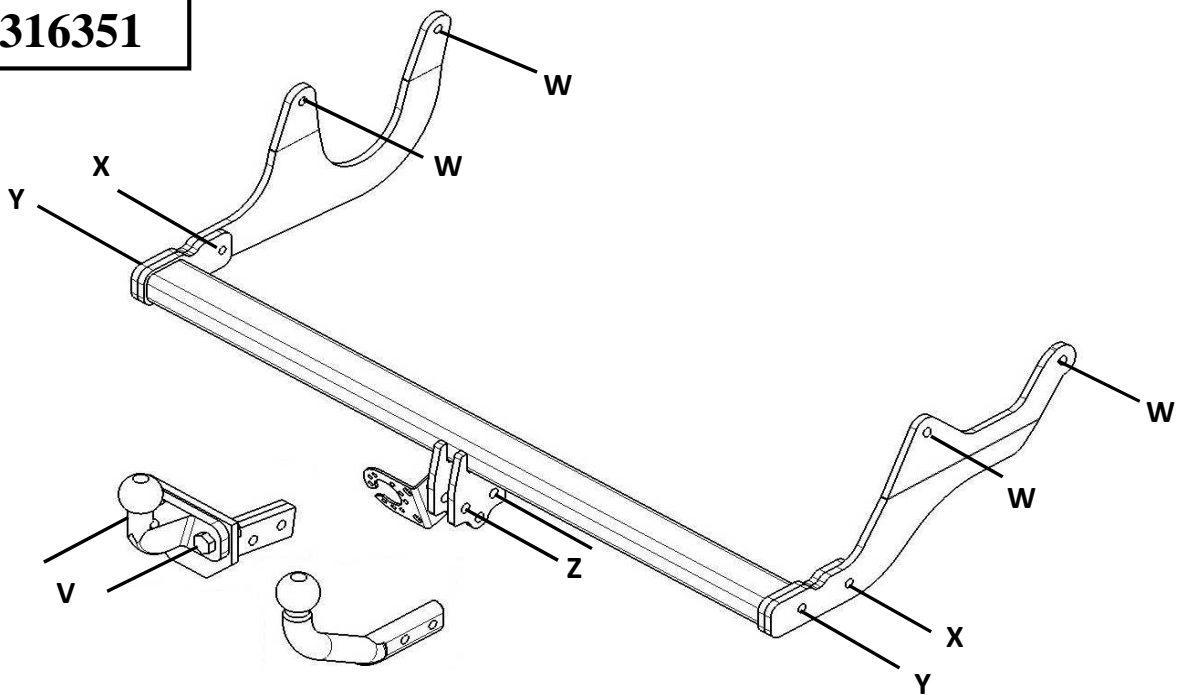








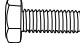


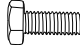

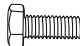


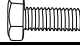



**7 10 16 17**

**18 19 24**

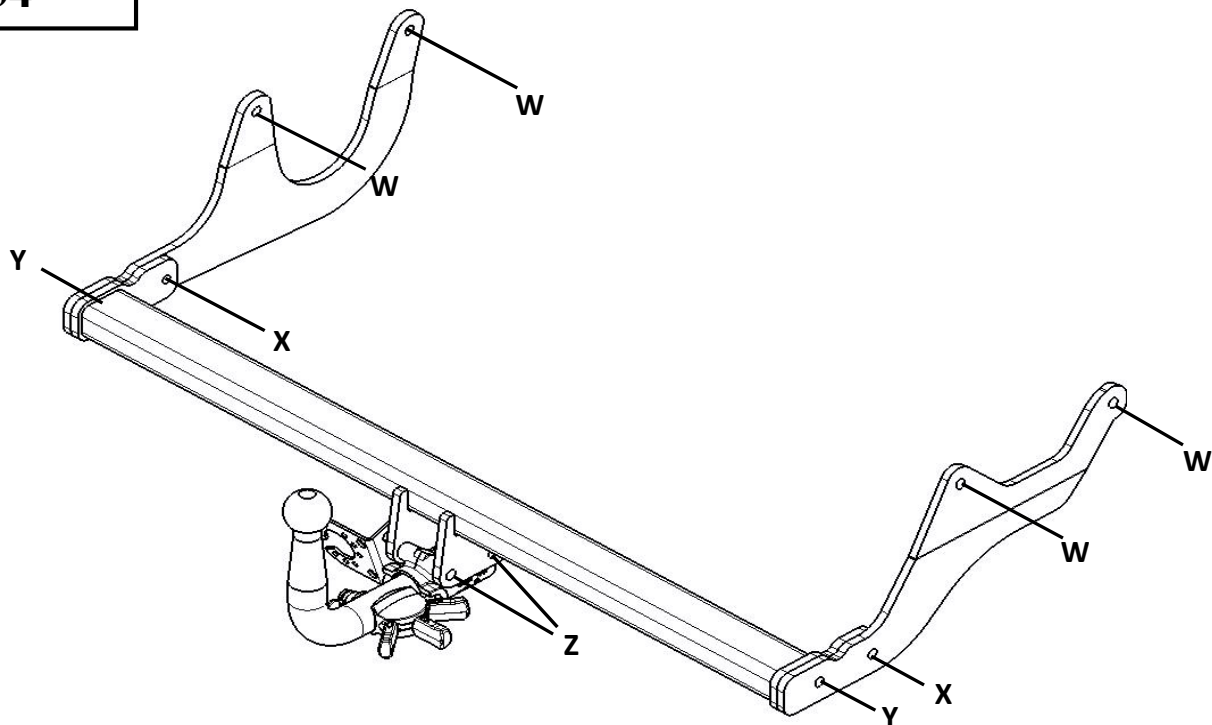





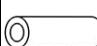


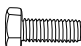



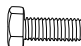

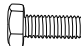



**316333 / 316351**

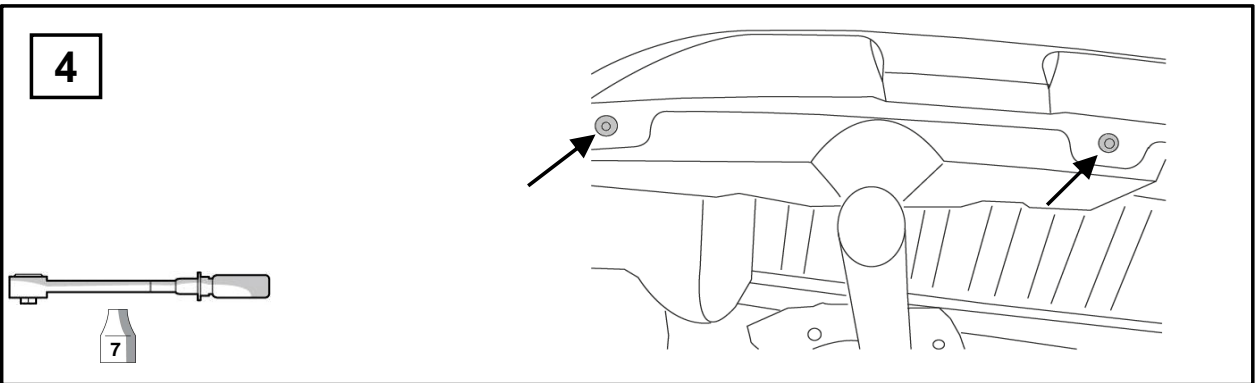
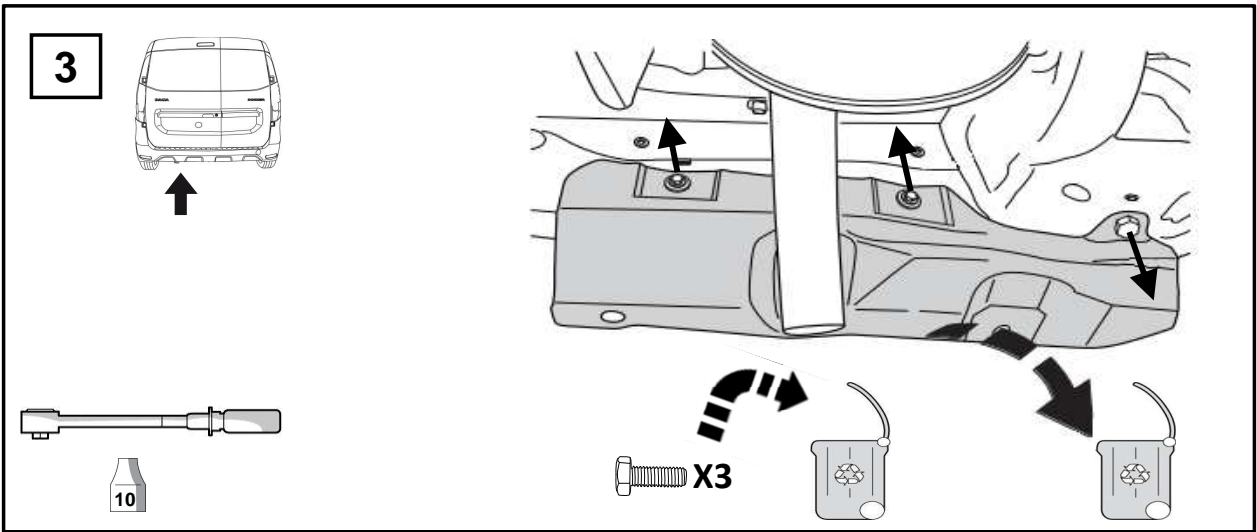
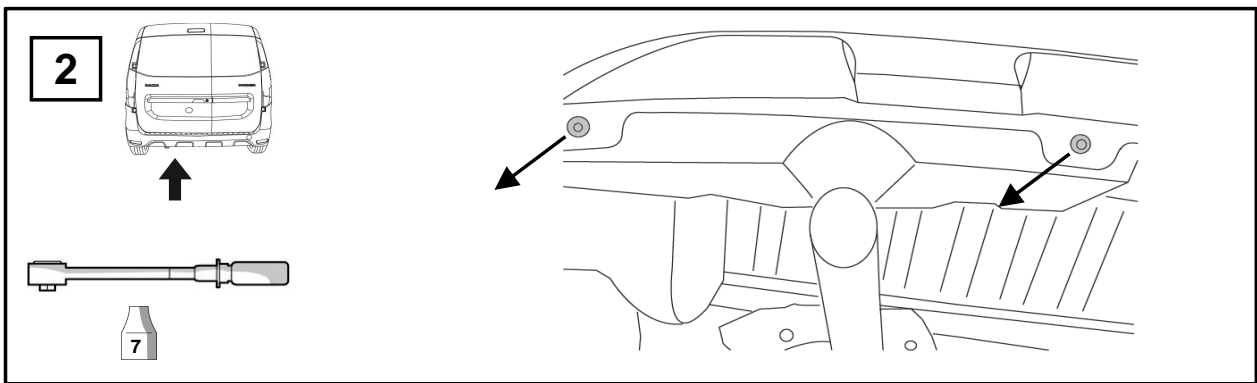
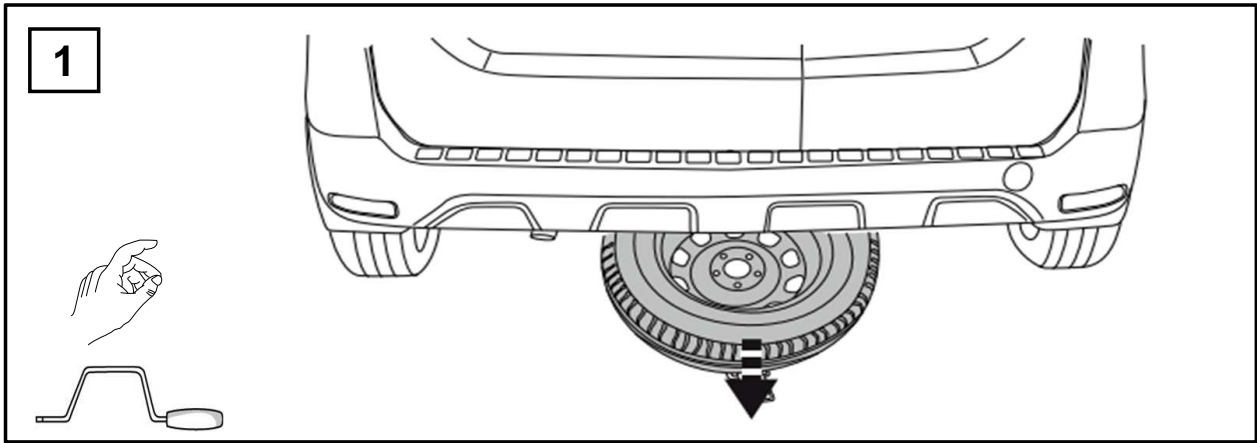


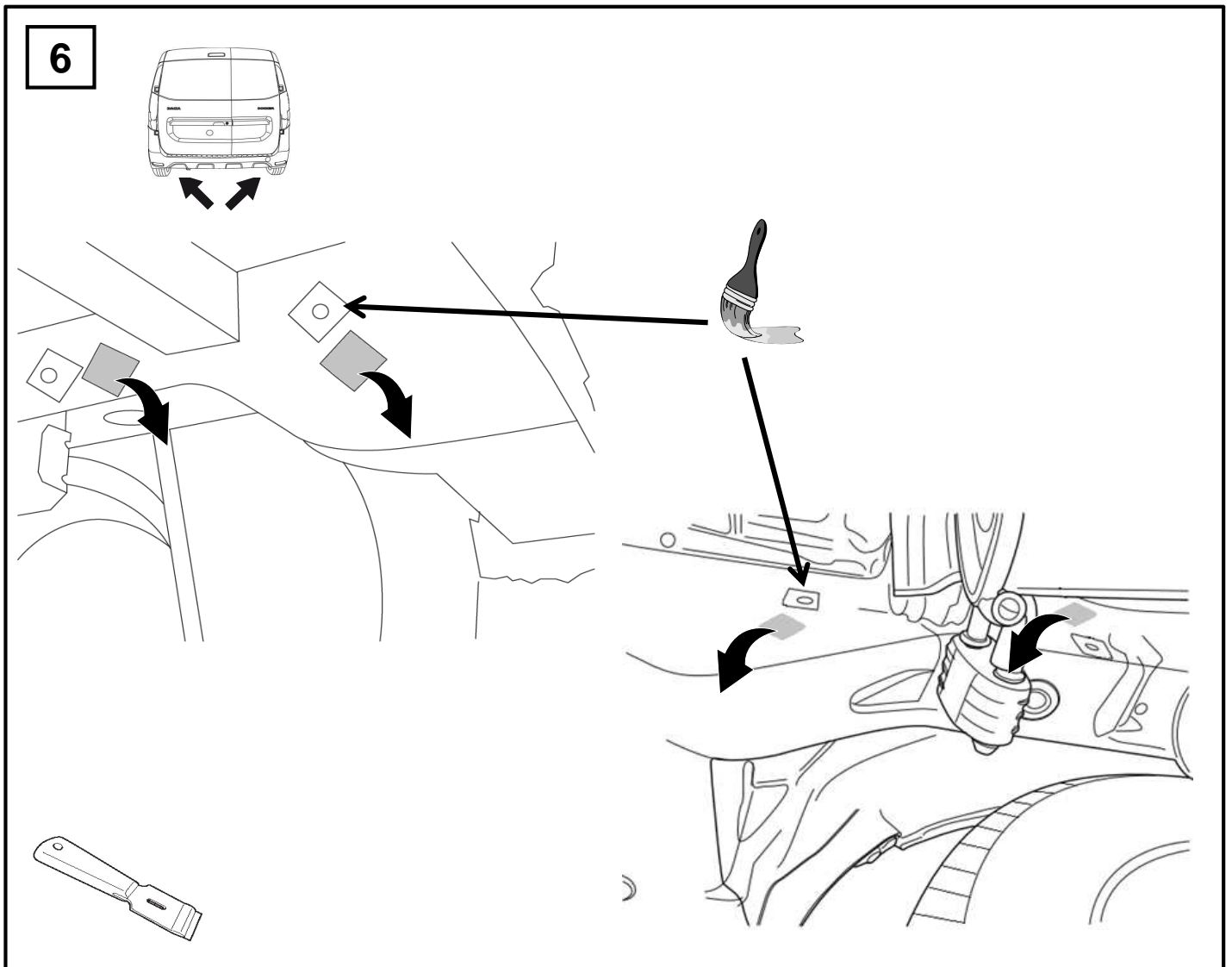
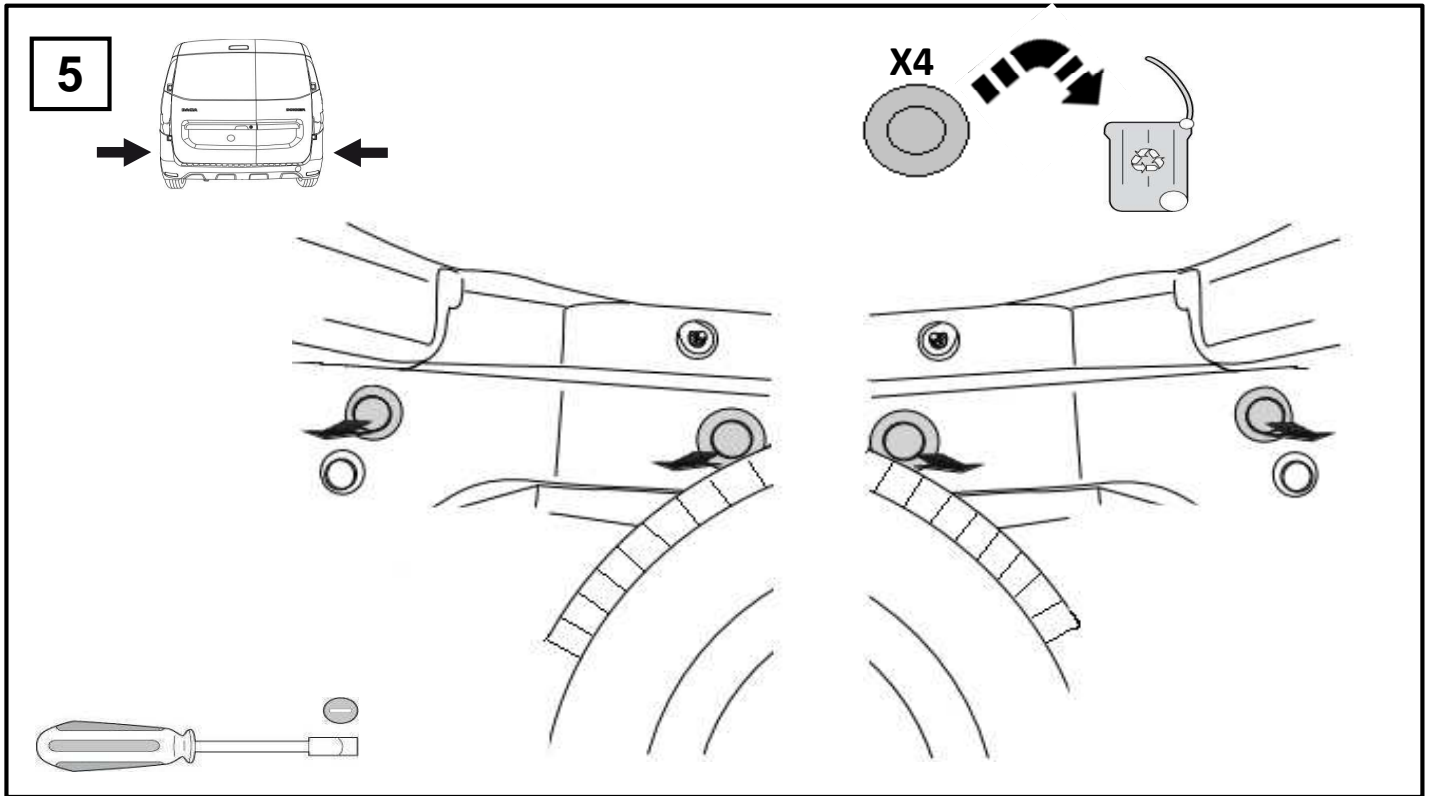
<b>VISSERIE</b>		<b>QTÉ</b>
<b>W</b>	 HM10x110 - cl8.8 - <b>46Nm</b>	x 4
	 CS10	x 4
	 Ø10,5/36	x 4
	 Ø10,5/20 L=80,4	x 4
	 Ø30/20 Th=10	x 4
	 M10 - cl8 - <b>46Nm</b>	x 4
<b>X</b>	 HM10x30 - cl8.8 - <b>46Nm</b>	x 2
	 CS10	x 2
	 M10 - cl8 - <b>46Nm</b>	x 2
<b>Y</b>	 HM10x30 - cl8.8 - <b>46Nm</b>	x 2
	 HM10x30 - cl8.8 - <b>46Nm</b>	x 2
<b>V</b>	 HM16x45 - cl8.8 - <b>195Nm</b>	x 2
	 DEC16	x 2
	 M16 - cl8 - <b>195Nm</b>	x 2
<b>Z</b>	 HM12x60 - cl8.8 - <b>81Nm</b>	x 2
	 CS12	x 2
	 Ø12/24	x 2
	 M12 - cl8 - <b>81Nm</b>	x 2

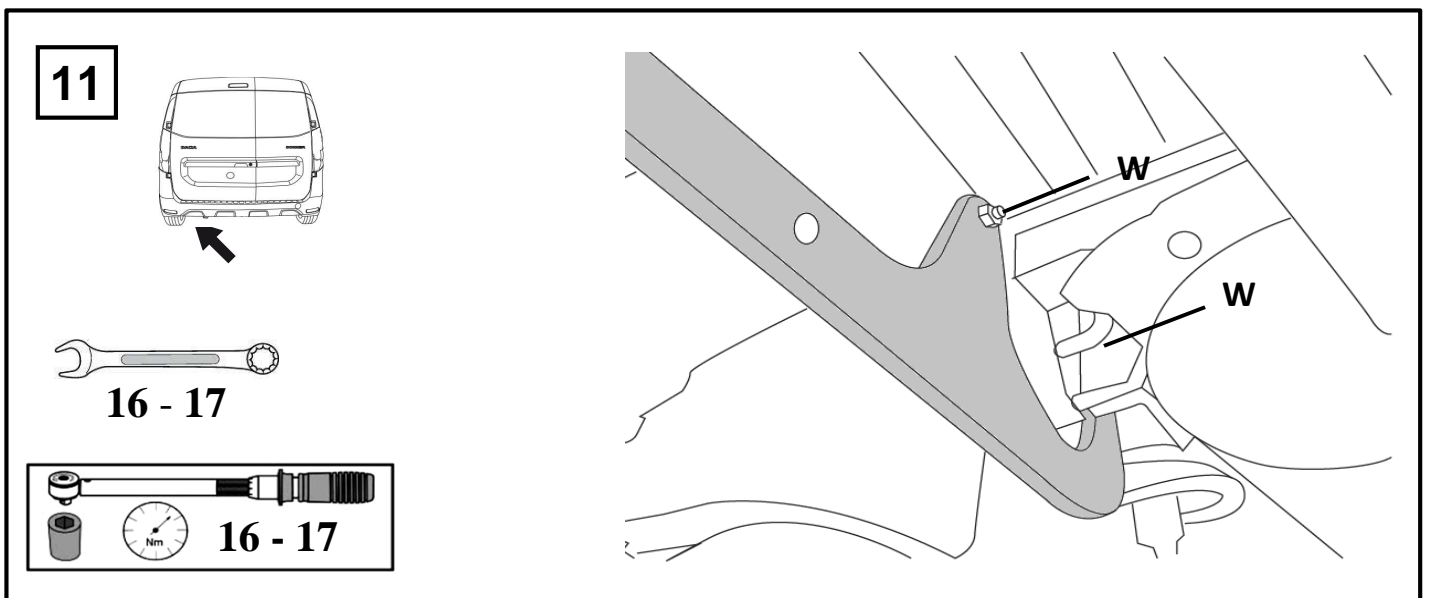
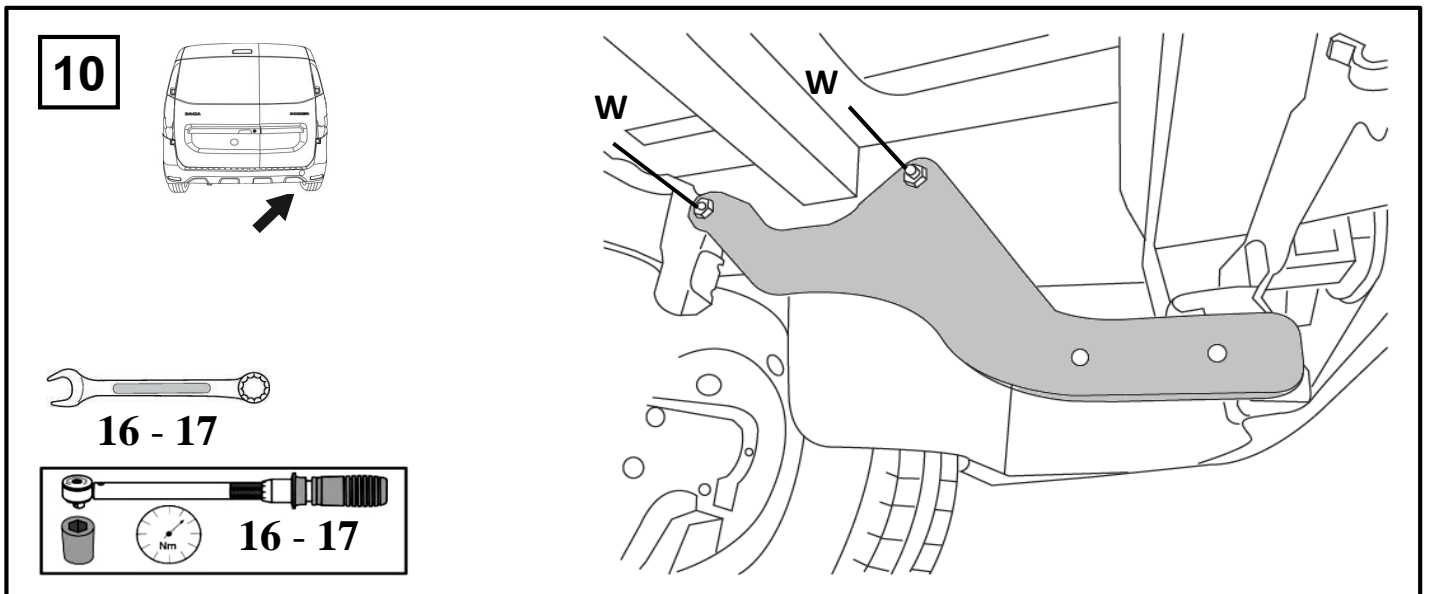
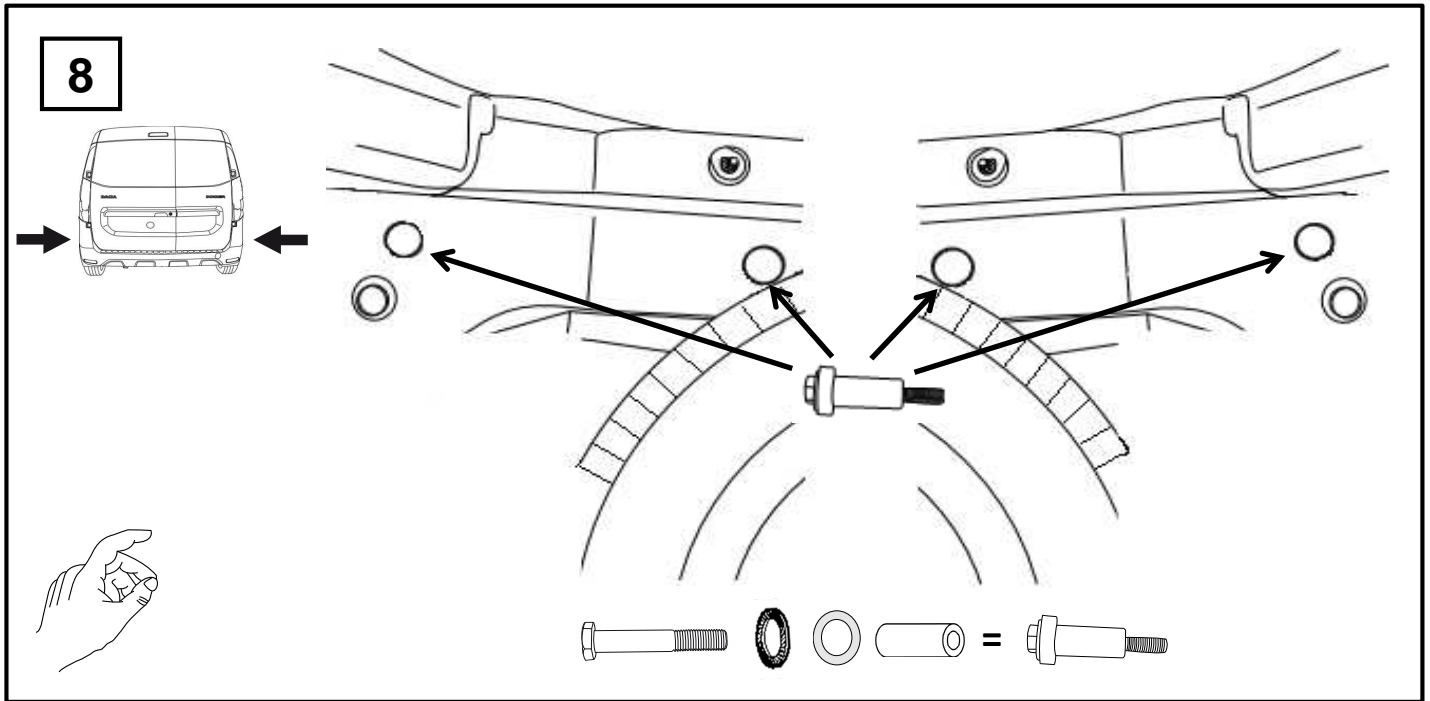
**316334**



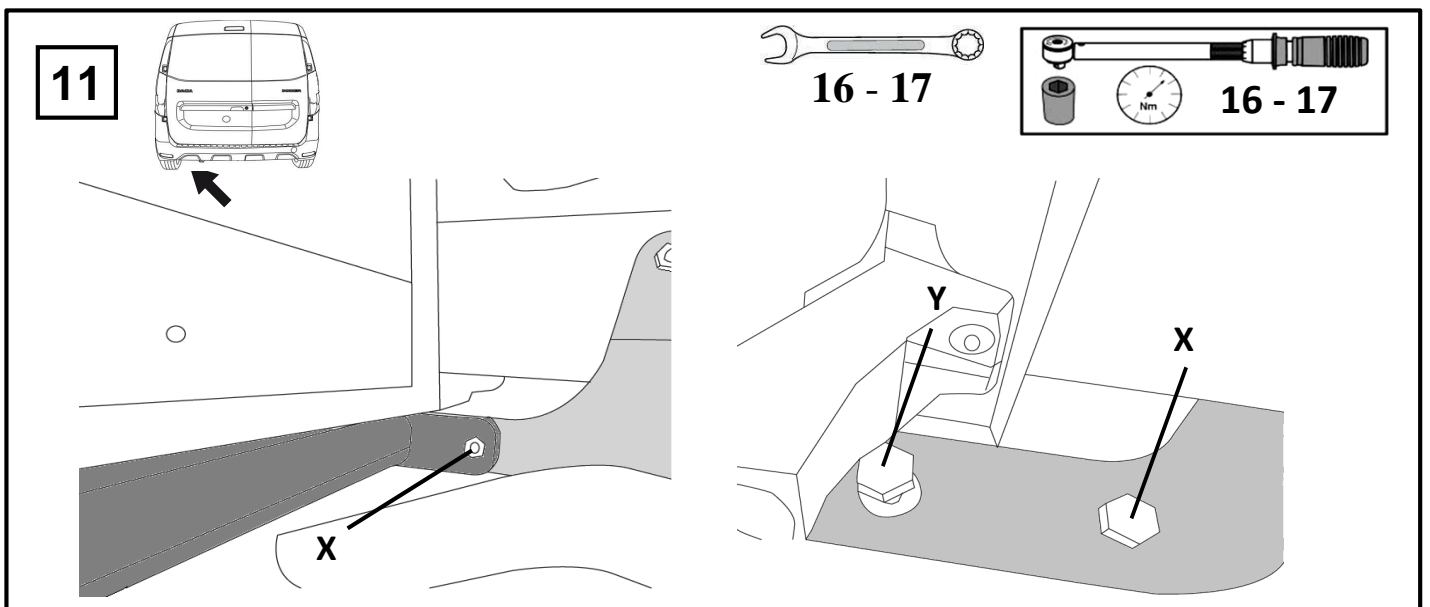
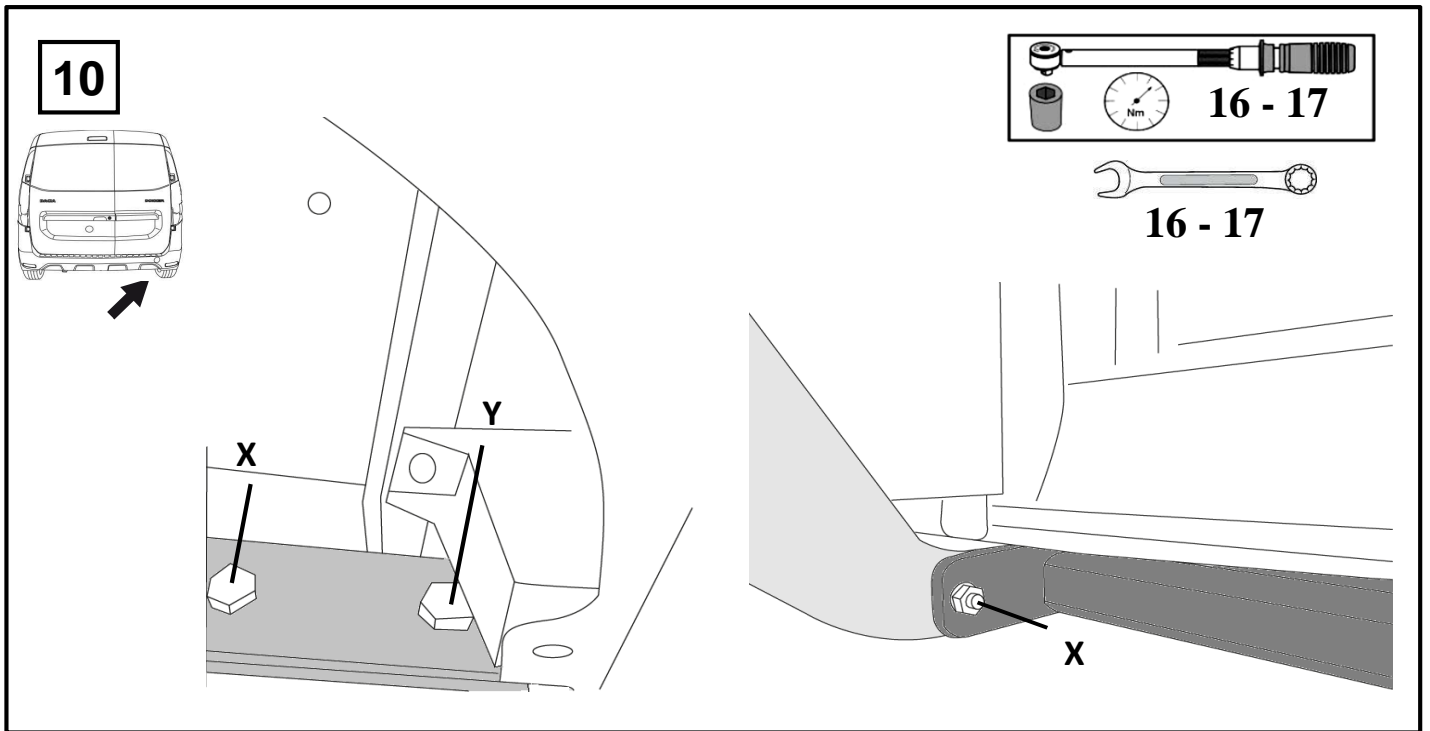
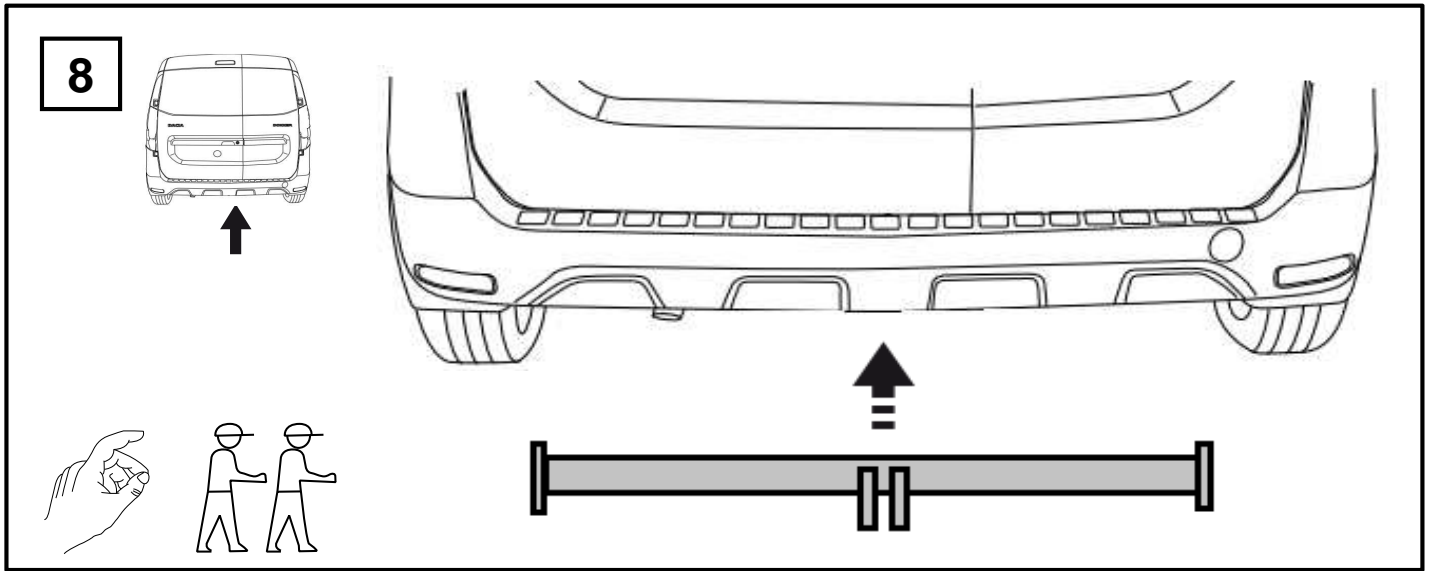
VISSERIE		QTÉ
<b>W</b>	 HM10x110 - cl8.8 - 46Nm	x 4
	 CS10	x 4
	 Ø10,5/36	x 4
	 Ø10,5/20 L=80,4	x 4
	 Ø30/20 Th=10	x 4
	 M10 - cl8 - 46Nm	x 4
<b>X</b>	 HM10x30 - cl8.8 - 46Nm	x 2
	 CS10	x 2
	 Ø10,5/22	x 2
	 M10 - cl8 - 46Nm	x 2
<b>Y</b>	 HM10x30 - cl8.8 - 46Nm	x 2
	 CS10	x 2
<b>Z</b>	 HM12x100 - cl10.9 - 114Nm	x 2
	 CS12	x 2
	 Ø12/24	x 1
	 M12 - cl10 - 114Nm	x 2





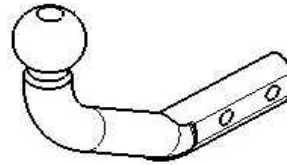
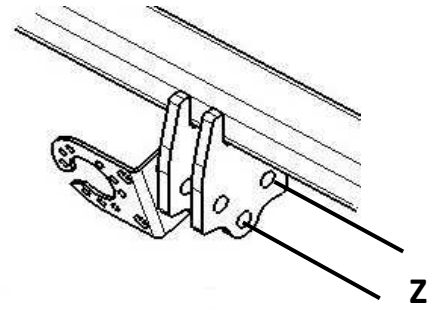
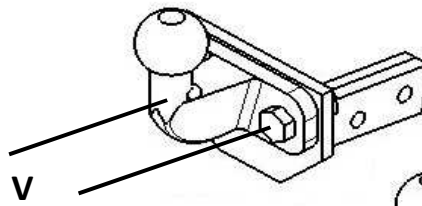
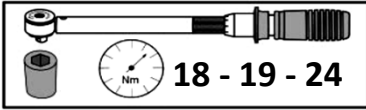




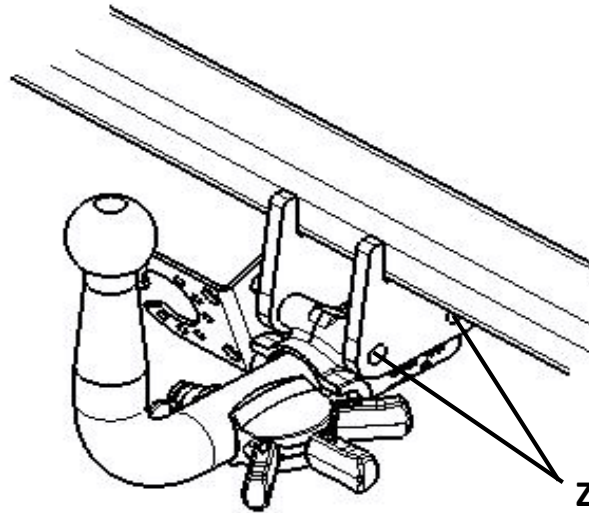
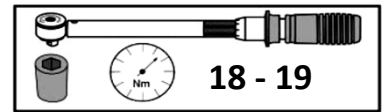




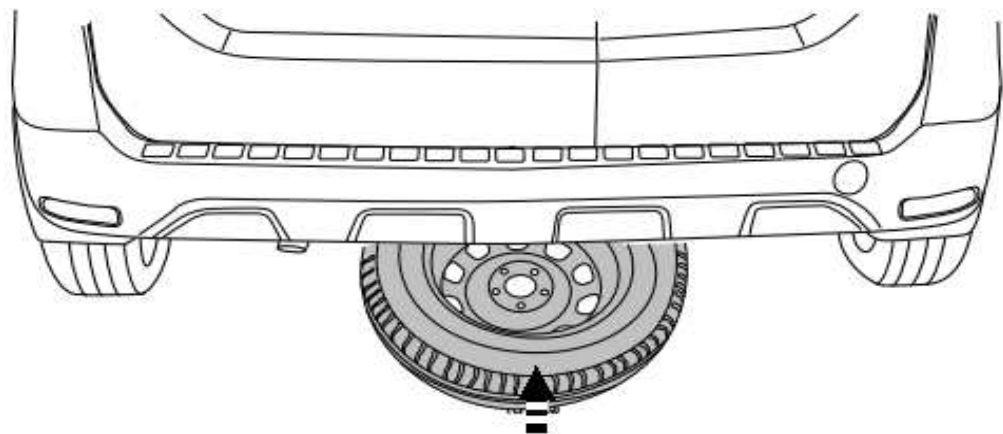
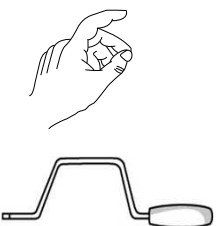
8

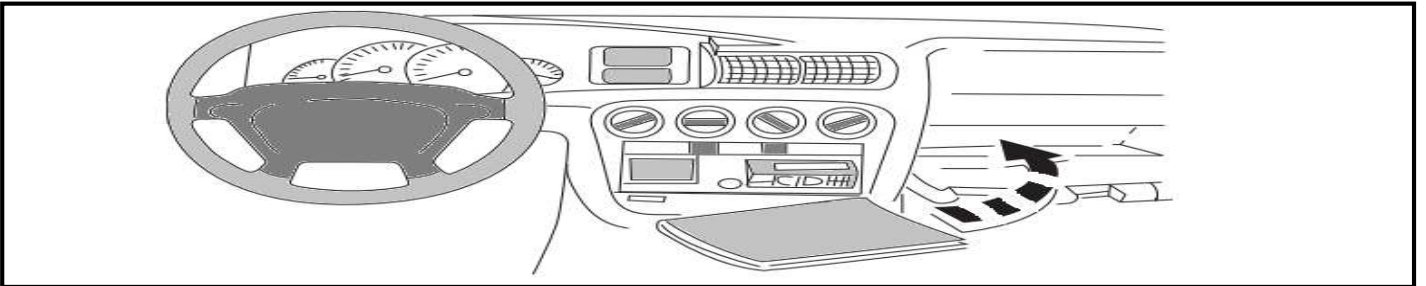
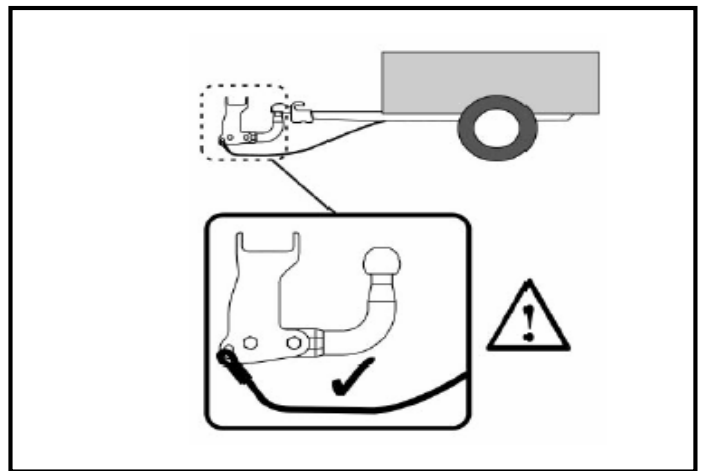
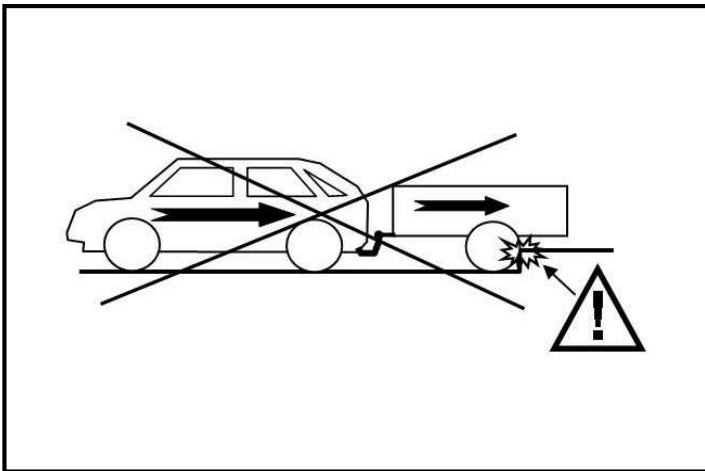
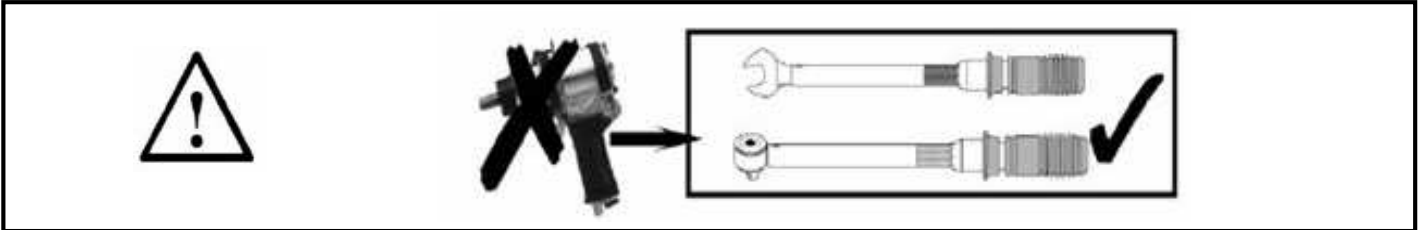
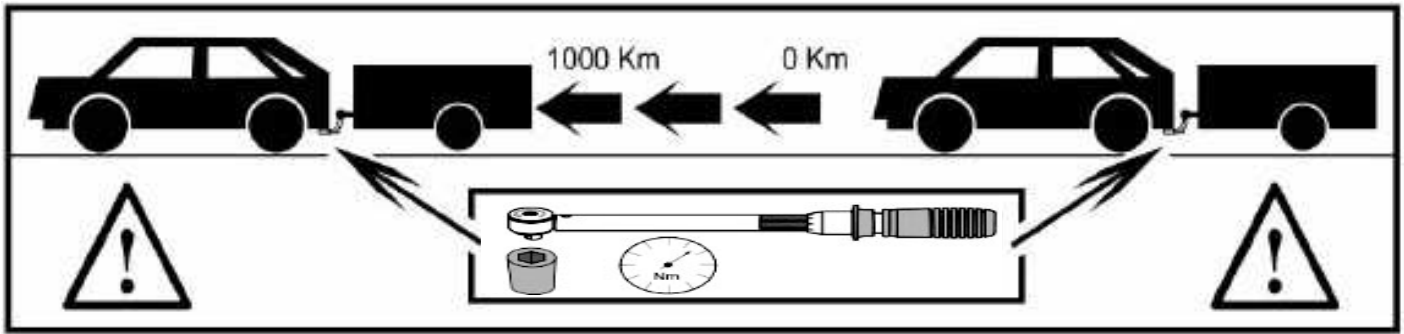


10

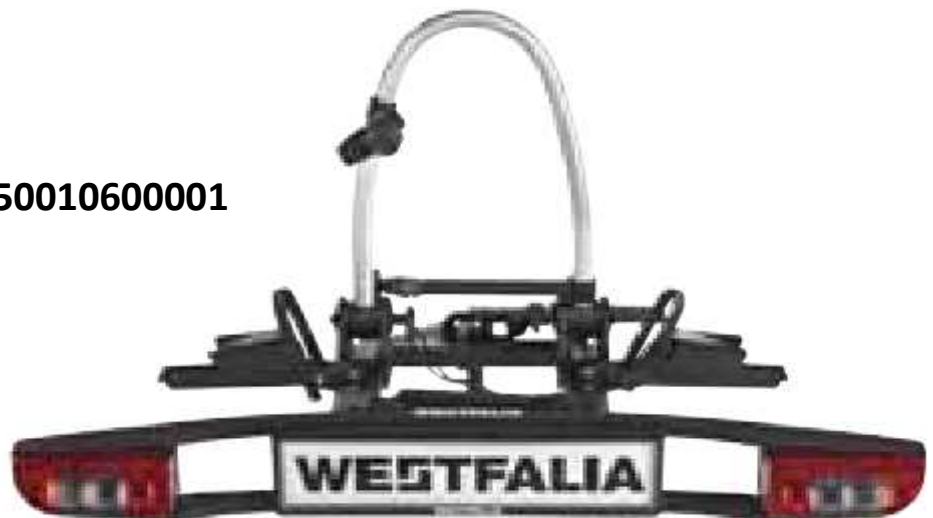


11





REF. WESTFALIA : 35001060001  
REF. SIARR : 8570



Dispositivo di traino tipo : **316333 - 316351 - 316 334**

Per autoveicolo : **Dacia Dokker**

Tipo funzionale : **0SD  
8SD**

Classe e tipo di attacco : **A50-X**

Omologazione : **e24\*55R\*01\*0303 (316333/316351) - e24\*55R\*01\*0304 (316334)**

Valore D : **7,30 kN**

Carico verticale max. S : **75 kg**

Massa rimorchiabile : vedi carta di circolazione dell'autoveicolo



In base alla Direttiva europea 94/20, la massa massima rimorchiabile del dispositivo di traino è determinata dal valore di prova "D" così definito :

$$D = (T \times C) / (T + C) \times 0,00981 = 7,30 \text{ kN}$$

dove : T = Massa complessiva max. della motrice (in kg) e C = Massa rimorchiabile max. della motrice (in kg)

#### **DICHIARAZIONE DI CORRETTO MONTAGGIO :**

la sottoscritta Ditta dichiara che il dispositivo di traino tipo \_\_\_\_\_ è stato installato a regola d'arte, nel rispetto dei punti d'attacco e delle prescrizioni fornite dalla Casa costruttrice

sul veicolo Berlingo/Partner

targato \_\_\_\_\_

li \_\_\_\_\_

Si dichiara inoltre di aver informato l'utente del veicolo sull'USO e MANUTENZIONE del dispositivo stesso.

timbro et firma





[holownicze.pl](http://holownicze.pl)