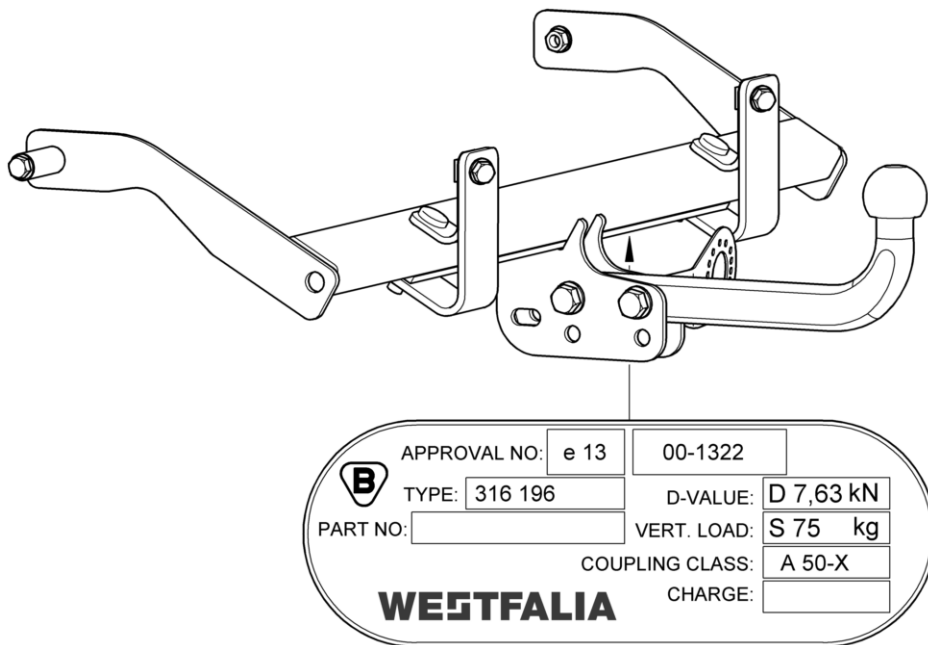
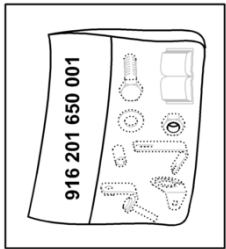


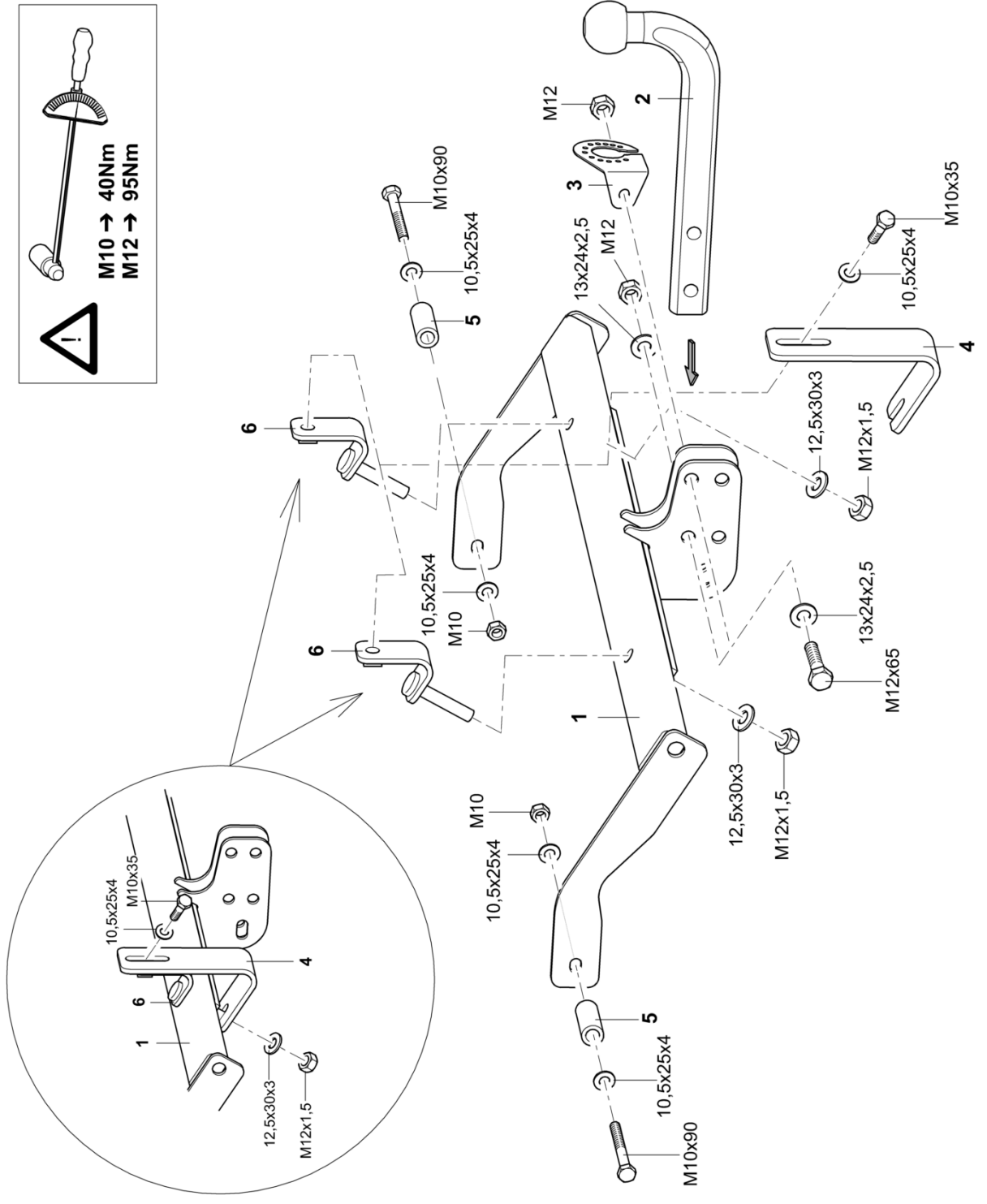
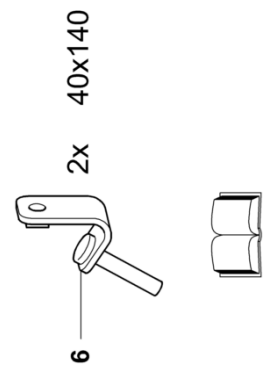
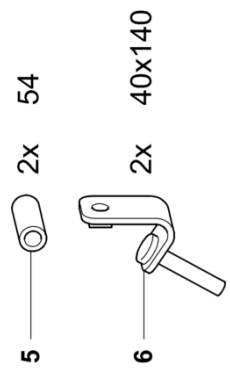
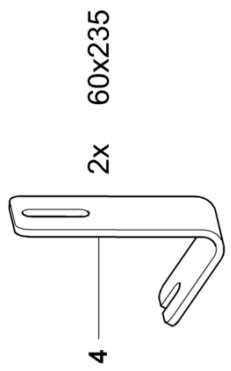
- D** Montage- und Betriebsanleitung
- CZ** Montážní a provozní návod
- DK** Montage- og driftsvejledning
- E** Instrucciones de montaje y de servicio
- F** Notice de montage et d'utilisation
- FIN** Asennus- ja käyttöohjeet
- GB** Installation and Operating Instructions
- GR** Οδηγίες συναρμολόγησης και λειτουργίας
- I** Istruzioni di montaggio e per l'uso
- N** Monterings- og bruksanvisning
- NL** Montage- en gebruikshandleiding
- PL** Instrukcja montażu i eksploatacji
- S** Monterings- och bruksanvisning

## 316 201





- 2x M12x65 (10.9)
- 2x M10x90 (8.8)
- 2x M10x35 (8.8)
- 2x 12,5x30x3
- 6x 10,5x25x4
- 3x 13x24x2,5
- 2x M12 (10)
- 2x M12x1,5 (10)
- 2x M10 (8)



**!**

M10 → 40Nm  
M12 → 95Nm

**D**

Nationale Richtlinien über die Anbauabnahmen sind zu beachten.

Jegliche Änderungen bzw. Umbauten an der Anhängervorrichtung sind verboten. Sie führen zum Erlöschen der Betriebserlaubnis. **Isoliermasse bzw. Unterbodenschutz** am Kfz. - falls vorhanden - im Bereich der Anlageflächen der Anhängervorrichtung **entfernen**.

Die Anhängervorrichtung dient zum Ziehen von Anhängern, welche mit Zugkugelpkupplungen ausgerüstet sind und zum Betrieb von Lastenträgern, welche für die Montage auf der Kupplungskugel zugelassen sind. Artfremde Benutzung ist verboten.

Bei Fahrzeugen mit **Einparkhilfe** können nach Montage der Anhängervorrichtung **Fehlfunktionen** auftreten, da Teile (Kugelstange, Kupplungskugel) im Erfassungsbereich der Sensoren liegen könnten. In diesem Fall sollte der Erfassungsbereich angepasst oder die Einparkhilfe deaktiviert werden. Bei Verwendung von Anhängervorrichtungen mit abnehmbaren bzw. schwenkbaren Kugelstangen ist eine Fehlfunktion nicht zu erwarten, wenn die Kugelstange aus der Betriebsposition genommen wird. Änderungen vorbehalten.

**CZ**

Přitom je třeba respektovat národní předpisy týkající se schvalování nástaveb.

Je zakázáno na závěsném zařízení provádět jakékoliv změny a úpravy. Důsledkem by bylo zrušení platnosti provozního povolení. Je-li vozidlo vybaveno **izolační hmotou resp. ochranou podvozku, odstraňte** je v oblasti kontaktních ploch se závěsným zařízením.

Závěsné zařízení slouží pro připojení přívěsů vybavených tažným zařízením s kulovou hlavou a pro provoz závěsných břemen schválených pro použití v kombinaci s kulovým spojem. Jiné používání je zakázané.

U vozidel s **parkovacím zařízením** mohou po montáži závěsného zařízení vzniknout **chybové funkce**, protože by se díly (tyč s koulí, spojovací koule) mohly nacházet v dosahu senzorů. V tomto případě by měl být přizpůsoben dosah nebo by mělo být deaktivováno parkovací zařízení. Při použití závěsných zařízení s odnímatelnými popř. výkyvnými tyčemi s koulí se chybová funkce neočekává, když se tyč s koulí nenachází v provozní pozici. Změny vyhrazeny.

**DK**

De nationale direktiver for afmontering af påmonterede dele skal overholdes.

Enhver ændring eller ombygning af anhængertrækket er forbudt. De medfører, at driftstilladelsen ikke længere er gyldig.

**Isoleringsmasse eller undervognsbeskyttelse** på køretøjet, hvis disse er til stede, skal **fjernes** fra området omkring anhængertrækket.

Anhængertrækket har til formål at trække anhængere, der er udstyret med kugletræk samt til drift af lastbærere, der er tilladt til montage af anhængertrækket. Andre anvendelser er forbudte.

På køretøjer med **parkeringshjælp** kan der forekomme **funktionsfejl** efter montage af anhængertrækket, da enkelte dele (kuglestangen, koblingskuglen) kan ligge inden for det område, der registreres af sensorerne. I dette tilfælde bør området tilpasses eller parkeringshjælpen deaktiveres. Ved brug af anhængertræk med aftagelig eller drejelig kuglestang, kan der ikke regnes med funktionsfejl, hvis kuglestangen tages ud af driftspositionen. Ret til ændringer forbeholdes.

**E**

Deben observarse las disposiciones nacionales referentes a controles de enganche.

No está autorizado efectuar cambios o modificaciones en el enganche. Ello conllevaría la consiguiente anulación del permiso de circulación.

**Elimine la masilla aislante o protección de bajos del vehículo** –si se tiene– en la zona de las superficies de apoyo del enganche.

El enganche sirve para arrastrar remolques equipados con un acoplamiento esférico de tracción y para remolcar soportes de carga autorizados para el montaje en una bola de enganche. Se prohíbe la utilización destinada a otros usos.

En los vehículos que incorporan **sistema de ayuda al aparcamiento**, tras el montaje del dispositivo de enganche se pueden presentar **fallos en el funcionamiento**, pues algunas piezas (la barra de rótula, la bola de acoplamiento) pueden estar ubicadas en la zona de detección de los sensores. En este caso debería adaptarse la zona de detección o desactivar el sistema de ayuda al aparcamiento. Caso de utilizar dispositivos de enganche con barra de rótula desmontable o abatible, es posible que no se produzcan fallos en el funcionamiento si se quita la barra de rótula de la posición de servicio.

Reservado el derecho a introducir modificaciones.

**F**

Les dispositions nationales relatives aux contrôles de réception doivent être respectées.

Toute modification ou transformation effectuée sur l'attelage est interdite et entraîne l'annulation de l'autorisation d'exploitation.

**Éliminer toute masse isolante ou produit de protection du soubassement** sur le véhicule - si existant - dans la zone des surfaces d'appui de l'attelage.

L'attelage sert à la traction de remorques équipées d'un accouplement à boule, et à l'utilisation de porte-charges dont le montage est homologué sur la boule d'attelage. Toute utilisation non conforme à cette définition est interdite.

Après montage du dispositif d'attelage, un **fonctionnement défectueux** peut se produire sur les véhicules équipés d'une **aide au stationnement** car des éléments (barre d'attelage à boule, boule d'attelage) peuvent se trouver dans la zone de détection des capteurs. Si c'est le cas, la zone de détection doit être adaptée ou l'aide au stationnement désactivée. En cas d'utilisation de dispositifs d'attelage à boule amovible ou orientable, un fonctionnement défectueux est exclu lorsque la barre d'attelage à boule est mise hors position de fonctionnement. Sous réserve de modifications.

**FIN**

Kansallisia asennusten teknistä hyväksymistä koskevia määräyksiä on noudatettava.

Vetokoukun kaikki muutokset ja muunnokset ovat kiellettyjä. Ne johtavat käyttöluvan peruuntumiseen.

**Poista** tarvittaessa ajoneuvosta vetolaitteen kosketuspintojen **eristemassa ja alustansuoja-aine**.

Vetolaitte on tarkoitettu sellaisten perävaunujen vetämistä varten, jotka on varustettu vetonuppikytkennällä, ja sellaisia taakkatelineitä varten, jotka on hyväksytyt asennettaviksi vetonuppiin. Muunlainen käyttö on kielletty.

Ajoneuvoissa, joissa on **pysäköimisaputoiminto** saattaa perävaununvetolaitteen asentamisen jälkeen ilmetä **virhetoimintoja**, koska joitakin osia (kuulatanko, vetonuppi) saattaa olla sensorien koontialueella. Tässä tapauksessa koontialuetta tulisi muuttaa tai pysäköimisaputoiminto tulisi estää. Käytettäessä vetonuppeja, joilla on irrotettavat ja/tai käännettävät kuulatangot ei virhetoiminto ole odotettavissa otettaessa kuulatanko käyttöasennosta. Oikeudet muutoksiin pidätetään.

**GB** Always observe national guidelines concerning official approval of extensions.  
Any alteration and/or conversion of the tow bar is prohibited and will result in the cancellation of the type approval.  
**Remove insulating compound and/or underseal** (if existing) from around the tow bar's mating surfaces on the vehicle.  
The tow bar is designed for towing trailers fitted with ball couplings and for use with load bearing implements approved for attachment to the tow bar. Any use other than the one specified is prohibited.  
If vehicles are fitted with a **Parking Distance Control (PDC)** system **malfunctioning** of the system can occur after tow bar installation since the parts (ball bar, ball coupling) could be located in the detection area of the sensors. In this case, the detection area should be readjusted or the PDC deactivated. Malfunctioning is not expected when using tow bars with detachable or pivoted ball bars if the ball bar is removed from its operating position. Subject to alteration.

**GR** Πρέπει να τηρούνται οι κρατικοί κανονισμοί σχετικά με τον έλεγχο προσθηκών στα αμαξώματα.  
Απαγορεύεται κάθε αλλαγή ή μετατροπή στη διάταξη ζεύξης. Συνεπάγεται η ακύρωση της άδειας λειτουργίας.  
**Αφαιρέστε το μονωτικό στρώμα ή το προστατευτικό στρώμα** από κάτω από το όχημα – εάν υπάρχει – στην περιοχή επαφής της διάταξη ζεύξης.  
Η διάταξη ζεύξης χρησιμοποιείται για την έλξη ρυμούλκας, η οποία είναι εξοπλισμένη με κατάλληλο σφαιρικό σύνδεσμο, και για την λειτουργία διατάξεων μεταφοράς φορτίων, οι οποίες έχουν έγκριση για στήριξη πάνω σε σφαιρικές ζεύξεις. Απαγορεύεται κάθε άλλη χρήση.  
Σε οχήματα με **αυτόματο σύστημα στάθμευσης** μπορεί να προκύψουν μετά από το μοντάρισμα της διάταξης ρυμούλκησης **προβλήματα της λειτουργίας του**, επειδή ενδεχομένως εξαρτήματά της (η ράβδος σφαίρας, η σφαίρα ζεύξης) βρίσκονται στην περιοχή ανίχνευσης εμποδίων των αισθητήρων. Σε αυτή την περίπτωση να προσαρμοστεί η περιοχή ανίχνευσης εμποδίων ή να απενεργοποιηθεί το αυτόματο σύστημα στάθμευσης. Εφόσον πρόκειται για μια διάταξη ρυμούλκησης με αφαιρούμενη ή περιστρεφόμενη σφαίρα ζεύξης δεν πρέπει να υπάρχουν προβλήματα λειτουργίας όταν η σφαίρα ζεύξης δεν βρίσκεται στη θέση λειτουργίας. Με την επιφύλαξη τεχνικών αλλαγών.

**I** Devono essere osservate le normative nazionali sui collaudi di dispositivi annessi.  
Qualsiasi modifica costruttiva del gancio di traino è vietata e comporta l'invalidamento dell'omologazione del ministero dei trasporti.  
**Eliminare l'isolante o la protezione sottoscocca** eventualmente presente sulla vettura nella zona delle superfici di appoggio del gancio di traino.  
Il gancio di traino serve per trainare dei rimorchi dotati di attacchi sferici, nonché per essere utilizzato con portacarichi omologati per il montaggio su gancio di traino a sfera. Qualsiasi altro uso è vietato.  
Nei veicoli equipaggiati con **assistente al parcheggio**, in seguito al montaggio del gancio di traino possono apparire segnalazioni di **malfunzionamento**, in quanto alcune parti (barra di traino, gancio di traino a sfera) potrebbero trovarsi entro il campo di rilevazione dei sensori. In tal caso occorre regolare il campo di rilevazione oppure disattivare la funzione assistente al parcheggio. Qualora si utilizzi un gancio di traino con barra a testa sferica amovibile o orientabile è da escludere il verificarsi di qualsiasi segnalazione di malfunzionamento se la barra di traino viene estratta dalla posizione di funzionamento. Con riserva di modifiche.

**N** Nasjonale retningslinjer om godkjennelse av monteringer skal overholdes.  
Enhver endring hhv. ombygging av tilhengerfestet er forbudt. De medfører at driftstillatelsen opphører.  
**Isolermasse hhv. understellsbeskyttelse** på bilen - hvis det finnes - i området for bæreflatene på tilhengerfestet skal **fjernes**.  
Tilhengerfestet tjener til å trekke tilhengere som er utstyrt med kulekoplinger og for drift av lastbærere som er godkjent for montering på koplingskule. Annen bruk er forbudt.  
På kjøretøy med **parkeringshjelps-system** kan det oppstå **feilfunksjon** i systemet når tilhengerfestet er montert, ettersom enkelte deler (kulestang, koplingskule) kan befinne seg innenfor følerens registreringsområde. I slike tilfeller må følerens registreringsområde tilpasses eller parkeringshjelps-systemet deaktiveres. Ved bruk av tilhengerfeste med avtakbar eller dreibar kulestang vil en ev. feilfunksjon opphøre når kulestangen fjernes fra driftsstillingen. Endringer forbeholdes.

**NL** Nationale richtlijnen betreffende de montagegoedkeuring moeten in acht worden genomen.  
Elke wijziging c.q. aanpassing aan de trekhaak is ontoelaatbaar en heeft bovendien het vervallen van de typegoedkeuring ten gevolge.  
**Isolatiemassa resp. bodembescherming** aan het voertuig - indien aanwezig - in de buurt van de steunvlakken van de trekhaak **verwijderen**.  
De trekhaak is bedoeld voor het trekken van aanhangwagens, die met trekkogelkoppen uitgerust zijn en voor het gebruik van lastdragers die voor montage op de trekhaak goedgekeurd zijn. Het gebruik voor hiervan afwijkende doeleinden is niet toegestaan.  
Bij auto's met **parkeerassistent** kunnen er na het monteren van de trekhaak **storingen** optreden, omdat onderdelen (kogelstang, koppelkogel) binnen het waarnemingsbereik van de sensoren kunnen liggen. In dit geval moet u het waarnemingsbereik veranderen of de parkeerassistent buiten werking stellen. Bij gebruikmaking van trekhaken met afneembare c.q. draaibare kogelstangen zijn er geen storingen te verwachten, als u de kogelstang uit zijn functiepositie haalt. Wijzigingen voorbehouden.

**PL** Należy przestrzegać przepisów krajowych dotyczących odbioru technicznego urządzeń pomocniczych.  
Niedopuszczalne jest wprowadzanie jakichkolwiek zmian w konstrukcji haka holowniczego. Prowadzi to do wygaśnięcia świadectwa homologacyjnego haka.  
**Masę izolacyjną wzgl. środek konserwujący podwozie** w miejscu przylegania haka holowniczego należy **usunąć**.  
Hak holowniczy służy do holowania przyczep wyposażonych w zaczepy kulowe oraz do eksploatacji urządzeń nośnych przystosowanych do transportu drogowego i posiadających homologację na montowanie ich na kulowych hakach holowniczych. Zabronione jest użytkowanie haka w sposób niezgodny z jego przeznaczeniem.  
Po zamontowaniu haka w pojazdach wyposażonych w **czujniki cofania** system kontroli odstępów może działać **nieprawidłowo**, ponieważ elementy haka (drażek kulowy, głowica kulowa) mogą znajdować się w obszarze kontrolowanym przez czujniki. W tym przypadku należy odpowiednio zmienić obszar kontrolowany przez czujniki lub dezaktywować system kontroli odstępów. Haki holownicze ze zdejmowanym lub odchylanym drążkiem kulowym umożliwiają uniknięcie nieprawidłowości w działaniu systemu kontroli odstępów poprzez usunięcie drążka kulowego z położenia roboczego. Zastrzega się możliwość wprowadzania zmian.



Nationella direktiv beträffande monteringen ska beaktas.

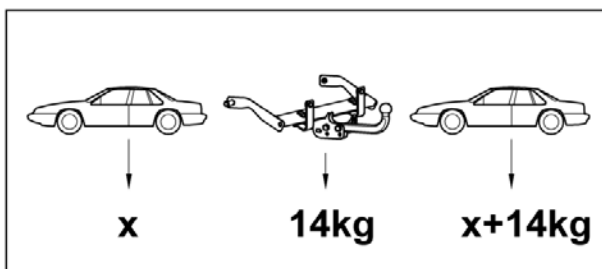
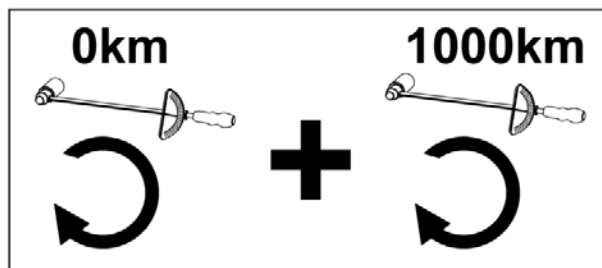
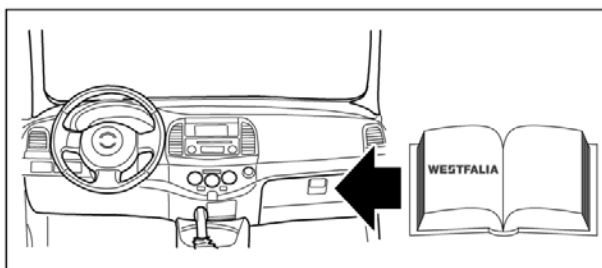
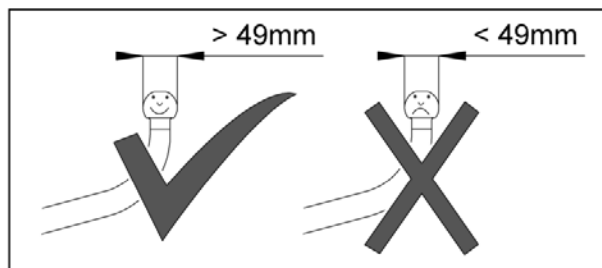
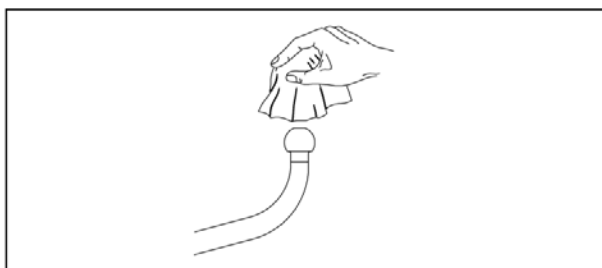
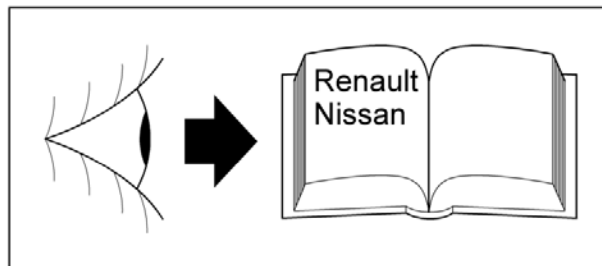
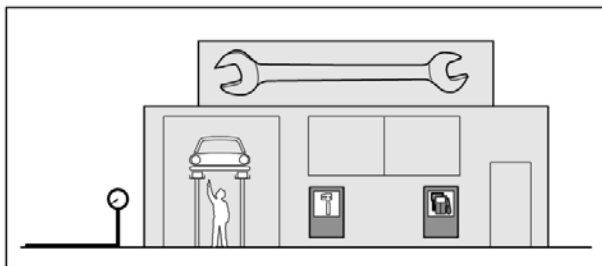
Det är förbjudet att göra ändringar eller ombyggnader på dragkroken. Detta leder till att typgodkännandet dras in.

**Tag bort isoleringsmassan eller underplåtens skyddsbeläggning** (om sådan finns) från bilen i området kring dragkrokens anliggningsytor.

Dragkroken är avsedd för att dra släpvagnar, som är utrustade med dragkulskopplingar, samt för lasthållare (exempelvis festsättning av cykelställ), som är tillåtna för montering på dragkroken. All annan användning är förbjuden.

Vid fordon med **parkeringshjälp** kan **felaktiga funktioner** förekomma efter att draganordningen monterats, eftersom det finns risk för att vissa delar (dragkulsstäng, kopplingskula) ligger inom sensoreernas avkänningsområde. I sådana fall bör avkänningsområdet anpassas eller parkeringshjälpen avaktiveras. Om draganordningar med avtagbara eller svängbara kulstänger används, kan inga felaktiga funktioner förväntas efter att dragkulsstängens har tagits ut ur driftläget.

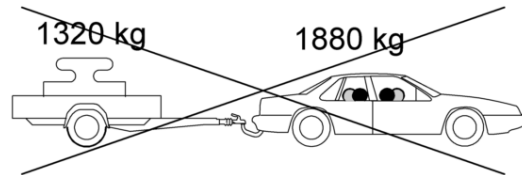
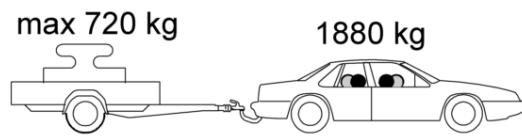
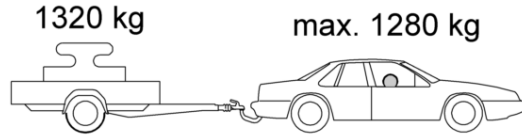
Med förbehåll för ändringar.



**D****Technische Daten:**

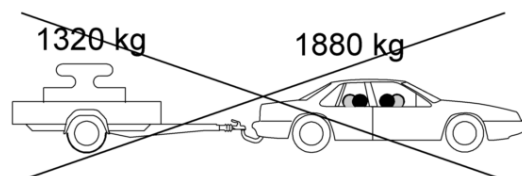
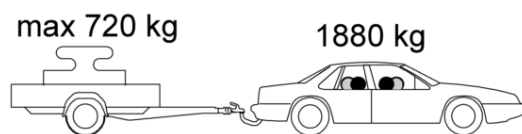
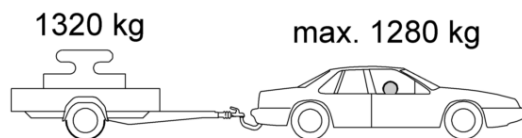
Für den Fahrbetrieb sind die Angaben des Fahrzeugherstellers bzgl. Anhängelast, Stützlast und **Zulässigem Gesamtgewicht des Zuges** (Fahrzeuggewicht + Anhängergewicht, siehe Fahrzeug-schein) maßgebend, wobei die geprüften Werte der KmH nicht überschritten werden dürfen. Bei Fragen wenden Sie sich bitte an Ihren Renault-Vertragshändler.

Beispiel: Zulässiges Gesamtgewicht des Fahrzeuges = 1880kg  
 Zulässige Anhängelast = 1320kg  
 Zulässiges Gesamtgewicht des Zuges = 2600kg

**CZ****Technické údaje:**

Pro jízdu jsou směrodatné údaje výrobce vozidla týkající se váhy přívěsu, zatížení podpěry a celkové přípuštěné váhy spřežení (váha vozidla + váha přívěsu, viz technický průkaz vozidla), přičemž nesmí být překročeny přezkoušené hodnoty tažného zařízení. V případě dotazů se obraťte na odbornou prodejnu Renault-automobilů.

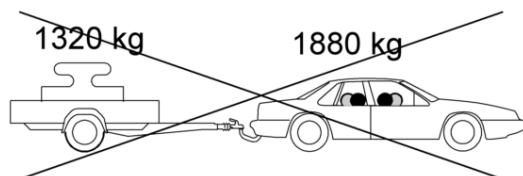
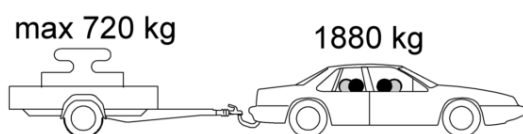
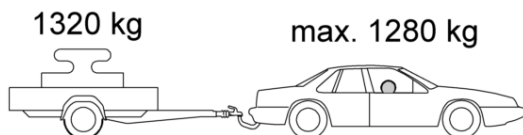
Příklad: přípustná celková váha vozidla = 1880 kg  
 přípustná váha přívěsu = 1320 kg  
 celková přípustná váha spřežení = 2600 kg



## Tekniske specifikationer:

Til køredrift er oplysningerne fra køretøjsfabrikanten angående anhængerlast, støttelast og **tilladt totalvægt for trækket** (køretøjsvægt + anhængervægt) retningsgivende, hvorved de kontrollerede værdier for KmH ikke må overskrides. I tilfælde af spørgsmål skal De henvende Dem til Deres Renault-forhandler.

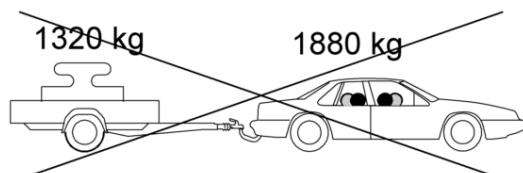
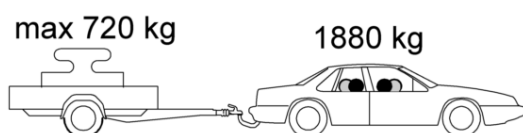
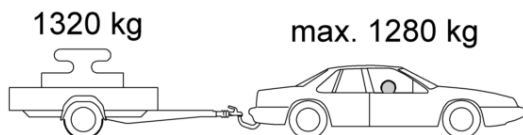
Eksempel:	Tilladt totalvægt for køretøjet =	1880 kg
	Tilladt anhængerlast =	1320 kg
	Tilladt totalvægt for trækket =	2600 kg



## Datos técnicos:

Para el servicio rigen los datos indicados por el fabricante del vehículo en lo referente a carga de remolque, carga de apoyo y **peso total autorizado del tren de carretera** (peso del vehículo + peso del remolque), no debiéndose sobrepasar los valores verificados del enganche esférico con fijación. Sírvase dirigirse a su concesionario Renault en caso de desear formular preguntas adicionales.

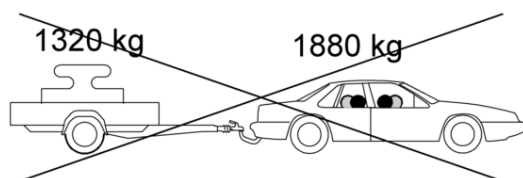
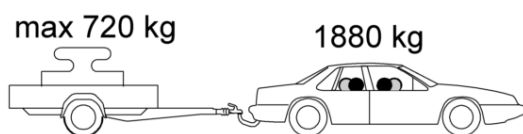
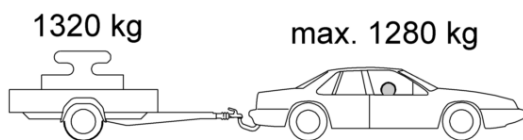
Ejemplo:	Peso total autorizado del vehículo =	1880 kg
	Carga de remolque autorizada =	1320 kg
	Peso total autorizado del tren de carretera =	2600 kg



## Caractéristiques techniques:

Pour la marche du véhicule (remorquage), les données du constructeur du véhicule concernant la charge de remorquage, la charge d'appui et le **poids total autorisé de l'attelage** (poids du véhicule + poids de la remorque) sont déterminantes; toutefois, les valeurs contrôlées de la pièce "KmH" ne doivent pas être dépassées. Si vous avez besoin de renseignements, veuillez alors vous adresser à votre concessionnaire Renault.

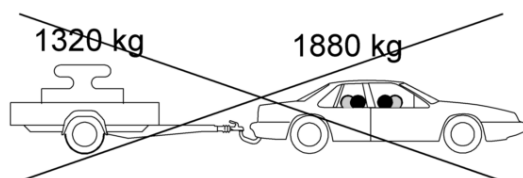
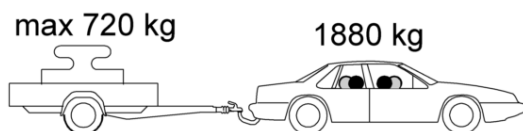
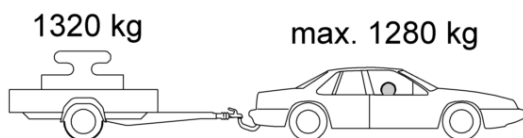
Exemple: Poids total autorisé du véhicule = 1.880 kg  
 Charge de remorquage autorisée = 1.320 kg  
 Poids total autorisé de l'attelage = 2.600 kg



## Tekniset tiedot:

Ajokäytössä määrääviä ovat ajoneuvon valmistajan tiedot koskien vetokuormaa, koukkukuormaa ja **sallittua kokonaispainoa** (ajoneuvon paino + vetokuorman paino), kuitenkin siten, ettei vetokoukkulaitteiston koestettuja arvoja saa ylittää. Kääntykää Renault-edustajanne puoleen epäselvissä tapauksissa.

Esimerkki: Ajoneuvon sallittua kokonaispaino = 1880kg  
 Sallittu vetokuorma = 1320kg  
 Yhdistelmän sallittu kokonaispaino = 2600kg

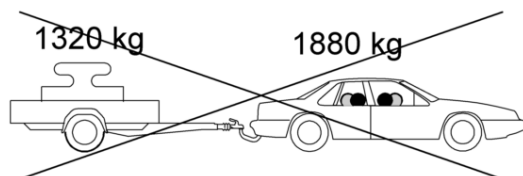
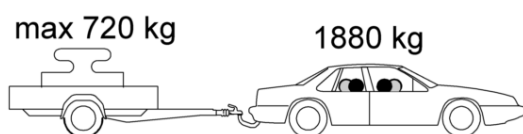
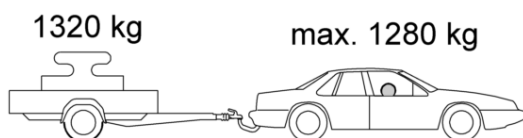




## Technical Data:

For driving, the data of the vehicle manufacturer with regard to the towed weight, trailer nose weight and **permissible combination weight** (vehicle weight + trailer weight) are decisive, whereby the tested values of the CBB may not be exceeded. Should you have any questions, please contact your authorised Renault dealer.

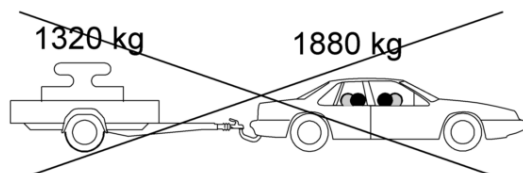
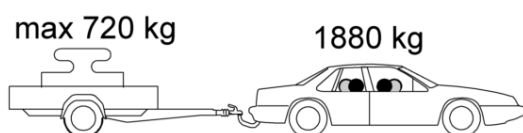
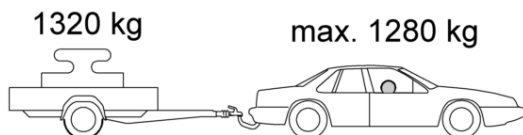
Example: Permissible total vehicle weight = 1880kg  
 Permissible trailer weight = 1320kg  
 Permissible combination weight = 2600kg



## Τεχνικά στοιχεία:

Για την οδήγηση ισχύουν τα στοιχεία του κατασκευαστή του οχήματος σχετικά με το βάρος ρυμούλξης, το βάρος στήριξης και το επιτρεπόμενο συνολικό βάρος του συρμού (βάρος οχήματος και βάρος τρέιλερ, βλ. άδεια λειτουργίας του οχήματος), όπου οι ελεγμένες τιμές της σφαιρικής εφελής ζεύξης με στήριγμα δεν επιτρέπεται να ξεπεραστούν. Σε περίπτωση που υπάρχουν ερωτήσεις αποταθείτε παρααλώ στον εξουσιοδοτημένο αντιπρόσωπο της Renault.

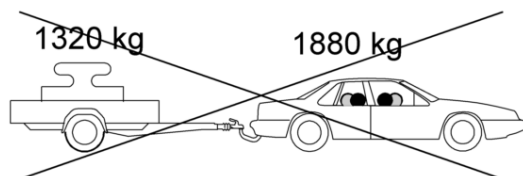
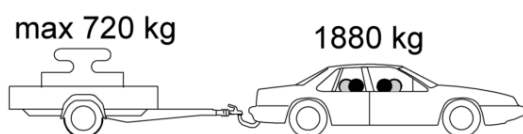
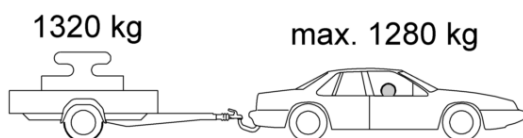
Παράδειγμα: Επιτρεπόμενο συνολικό βάρος του οχήματος = 1880 kg  
 Επιτρεπόμενο βάρος του τρέιλερ = 1320 kg  
 Επιτρεπόμενο συνολικό βάρος του συρμού = 2600 kg



**I****Dati tecnici :**

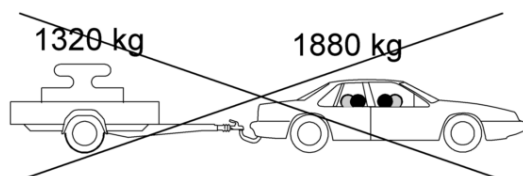
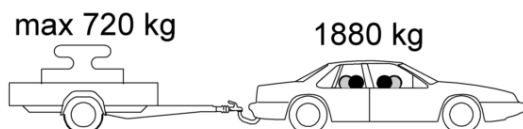
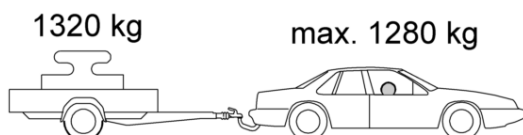
Sono valide le indicazioni del produttore del veicolo riguardo al peso massimo trainabile, al carico di appoggio ed al **peso totale consentito del veicolo** (peso del veicolo + peso del rimorchio). Non si devono superare i valori collaudati del dispositivo di traino. Per ulteriori informazioni rivolgersi al concessionario Renault.

Esempio:	Peso totale del veicolo =	1880 kg
	Peso massimo consentito del rimorchio =	1320 kg
	Peso massimo consentito del veicolo + rimorchio =	2600 kg

**N****Tekniske spesifikasjoner:**

Det imidlertid kjøretøyproduzentens spesifikasjoner for tilhengerlast, vertikalbelastning og **tillatt totalvekt for vogntoget** (kjøretøyets vekt + tilhengerens vekt) som er utslagsgivende, men de testede verdiene for kmf-enheten må aldri overskrides. Har du spørsmål, ta kontakt med en autorisert Renault-forhandler.

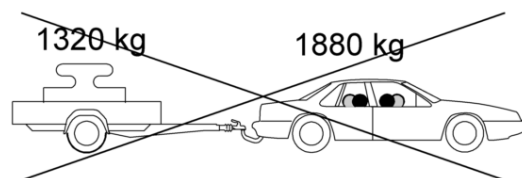
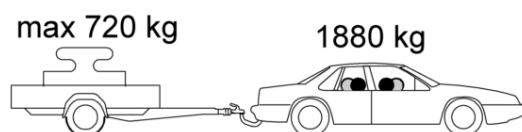
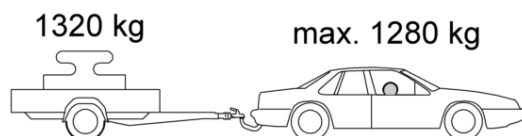
Eksempel:	Tillatt totalvekt for kjøretøy =	1880 kg
	Tillatt tilhengerlast =	1320 kg
	Tillatt totalvekt for vogntog =	2600 kg



## Technische gegevens:

Voor het rijden met aanhangwagens zijn echter de specificaties van de voertuigfabrikant met betrekking tot het getrokken gewicht, de kogeldruk en het **maximaal toelaatbare combinatiegewicht** (voertuiggewicht + aanhangwagengewicht) bindend, waarbij de goedgekeurde waarden van de trekhaak niet mogen worden overschreden. Bij vragen hieromtrent gelieve uw Renault-dealer te raadplegen.

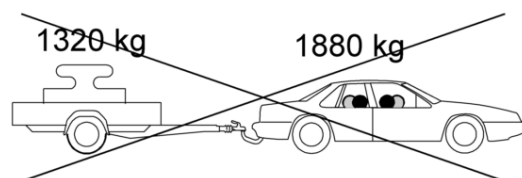
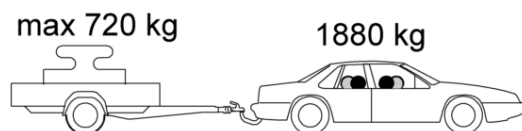
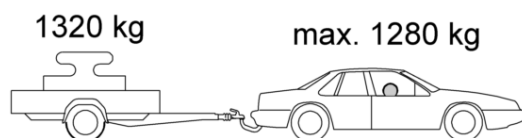
Voorbeeld: Toelaatbaar totaalgewicht van het voertuig = 1880 kg  
 Toelaatbaar getrokken gewicht = 1320 kg  
 Maximaal toelaatbaar combinatiegewicht = 2600 kg



## Dane techniczne:

Miarodajnymi informacjami dla jazdy z przyczepą są dane producenta odnośnie obciążenia przyczepowego, obciążenia podparciowego i **dopuszczalnego ciężaru całkowitego składu** (ciężar samochodu + ciężar przyczepy), przy czym sprawdzone wartości parametrów haka holowniczego nie mogą zostać przekroczone. W przypadku wątpliwości należy zwrócić się do przedstawiciela handlowego firmy Renault.

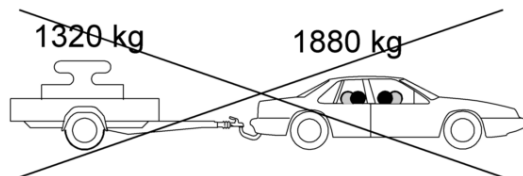
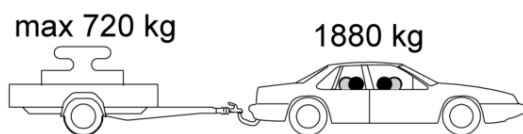
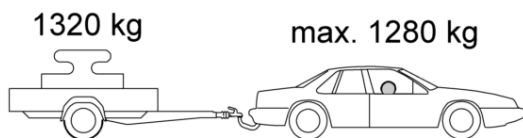
Przykład: dopuszczalny ciężar całkowity samochodu = 1880 kg  
 dopuszczalne obciążenie przyczepowe = 1320 kg  
 dopuszczalny ciężar całkowity składu = 2600 kg

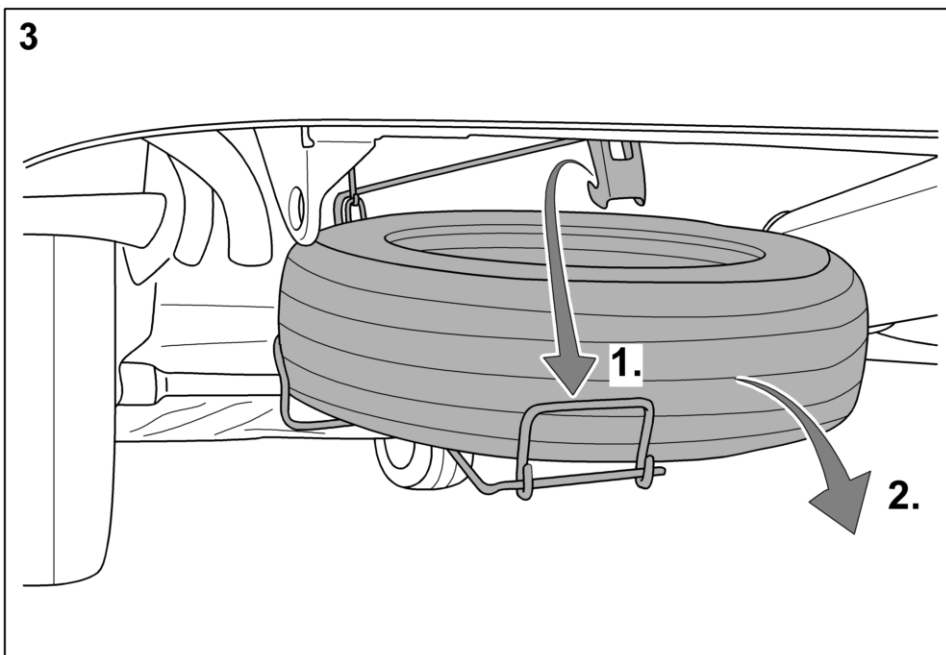
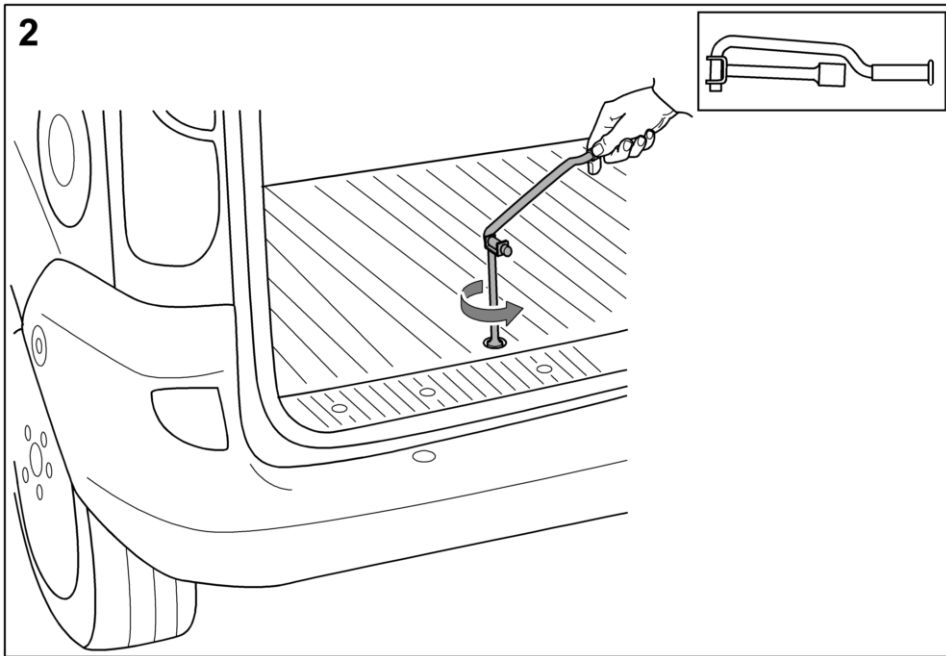
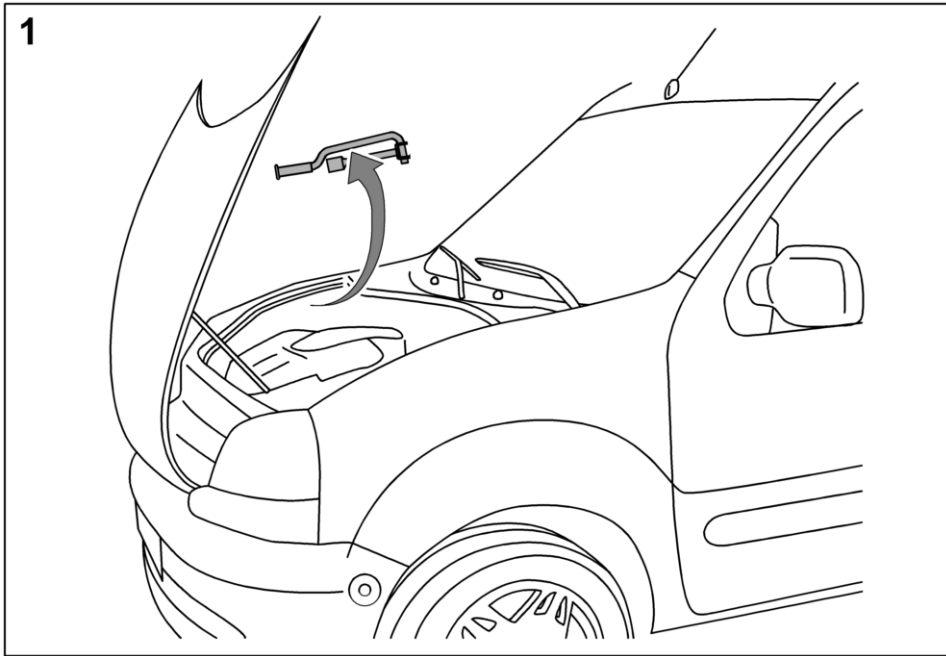


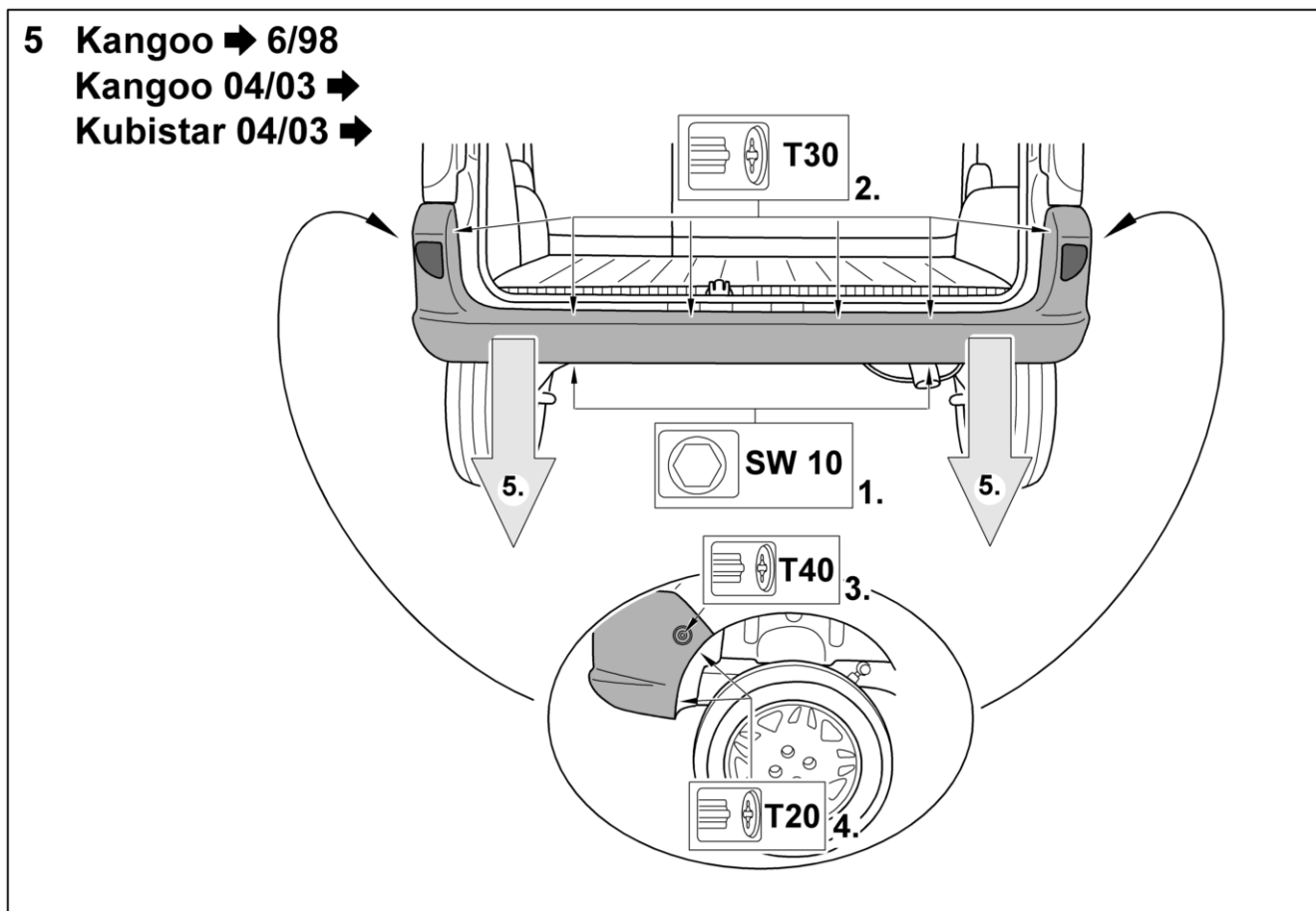
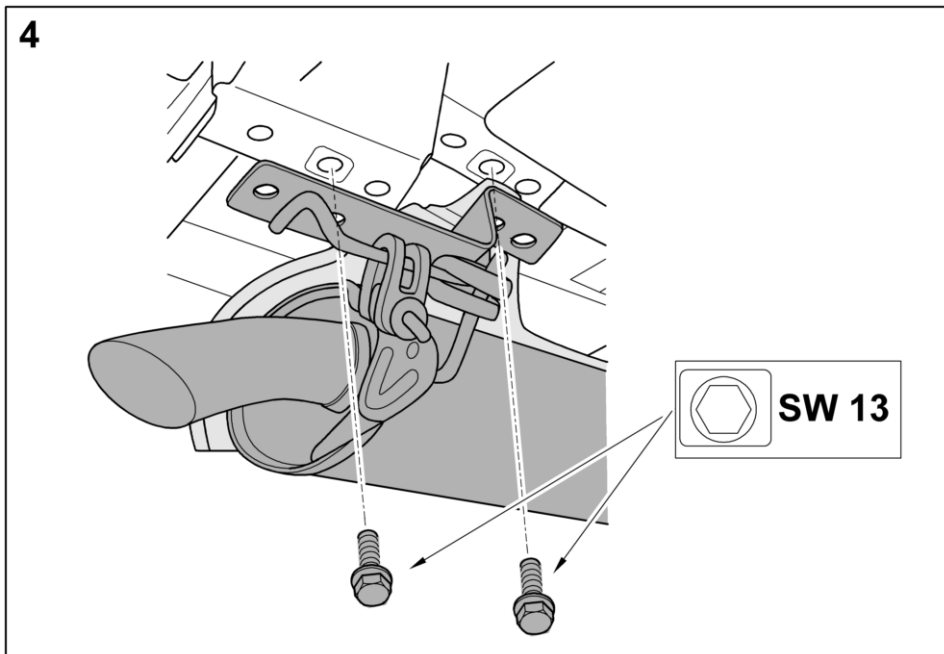
**Tekniska data:**

Normgivande för körning är fordonstillverkarens uppgifter samt släpvagnslasten, stödlasten och **tillåten dragvikt** (fordonets vikt + släpvagnsvikten), varvid KmHns provade värden inte får överskridas. Kontakta Renault-återförsäljaren vid frågor.

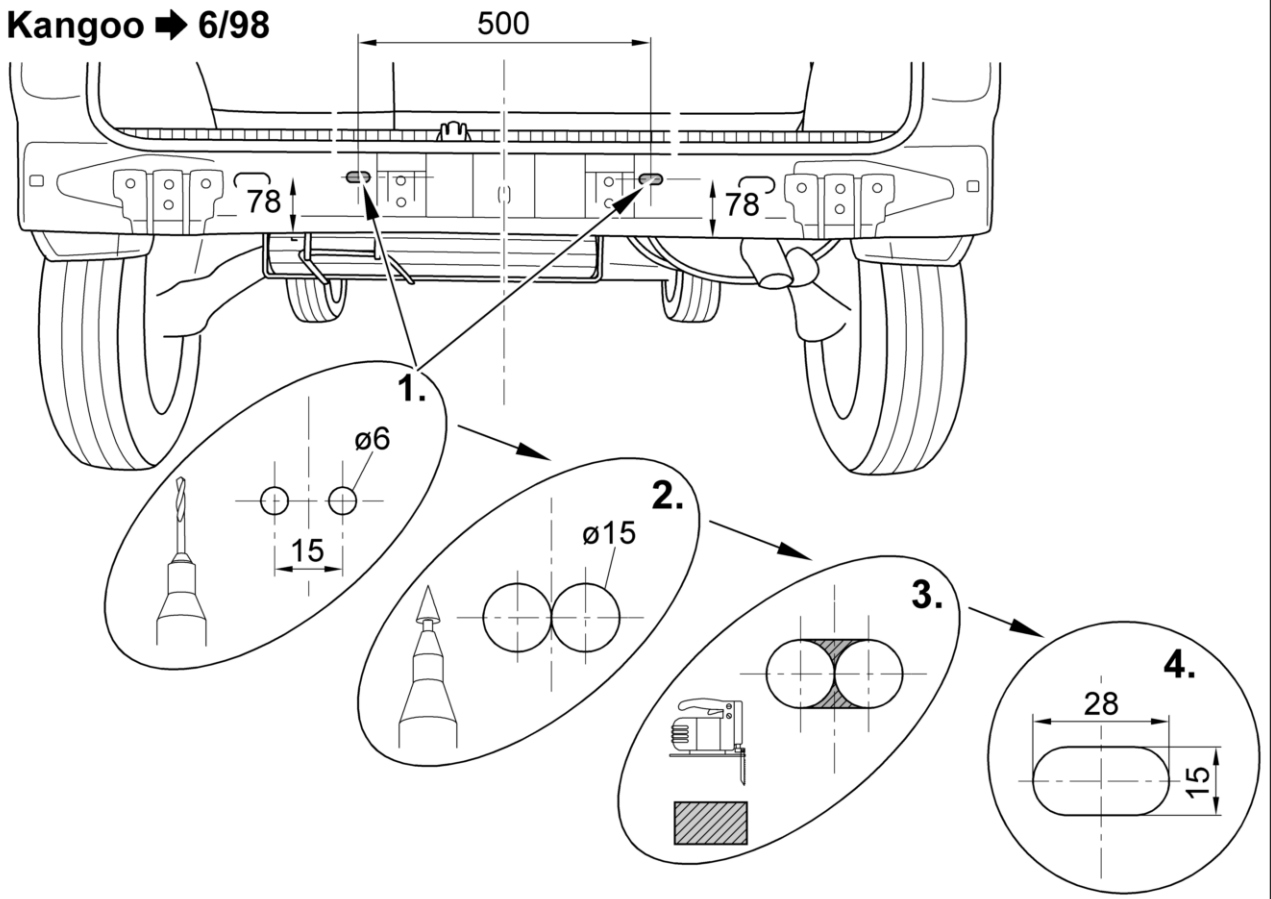
Exempel:      Tillåten totalvikt för fordonet =                      1880 kg  
                    Tillåten släpvagnsvikt =                                1320 kg  
                    Tillåten totalvikt för släpkörning =                    2600 kg



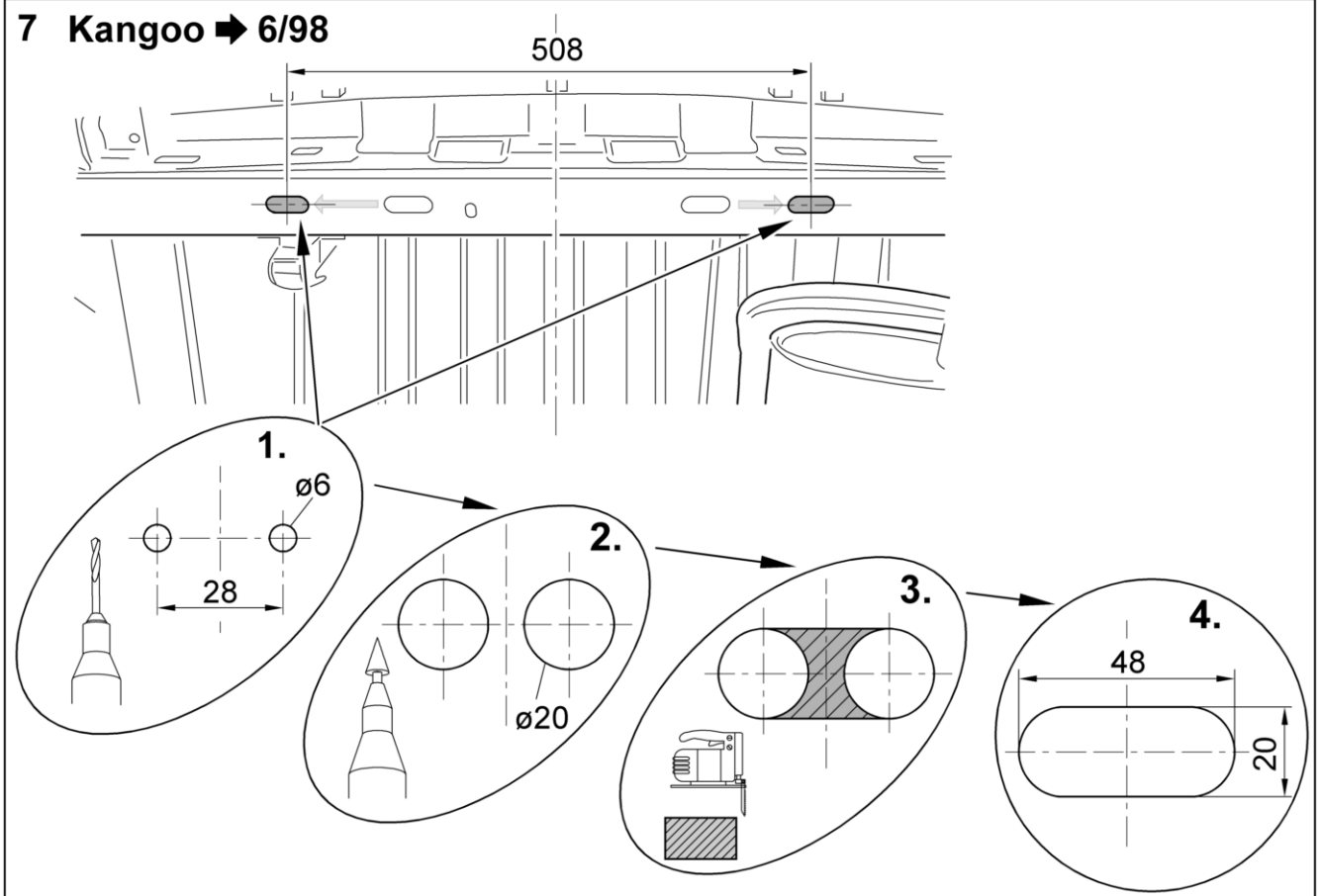




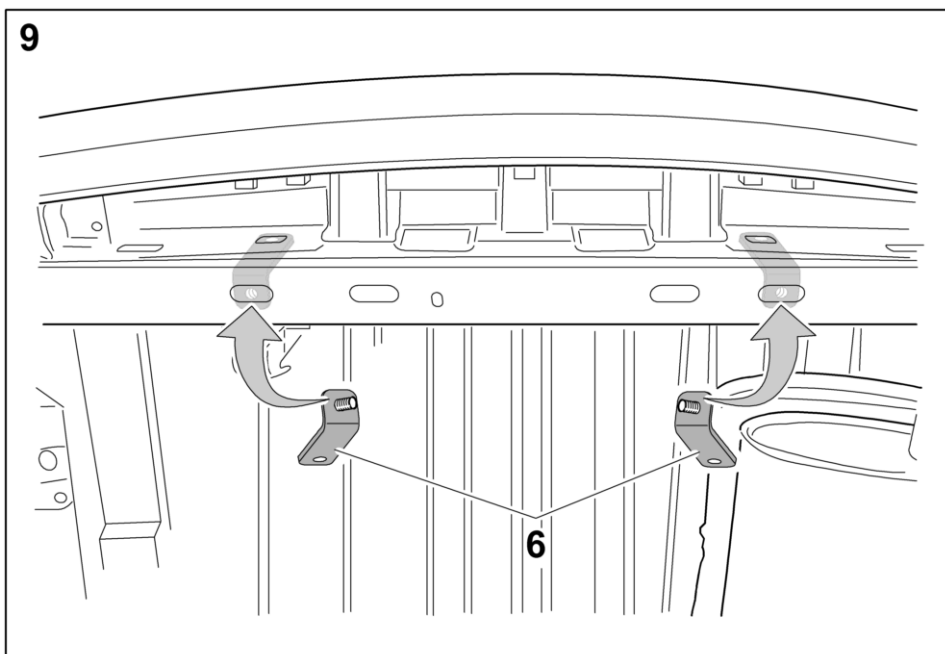
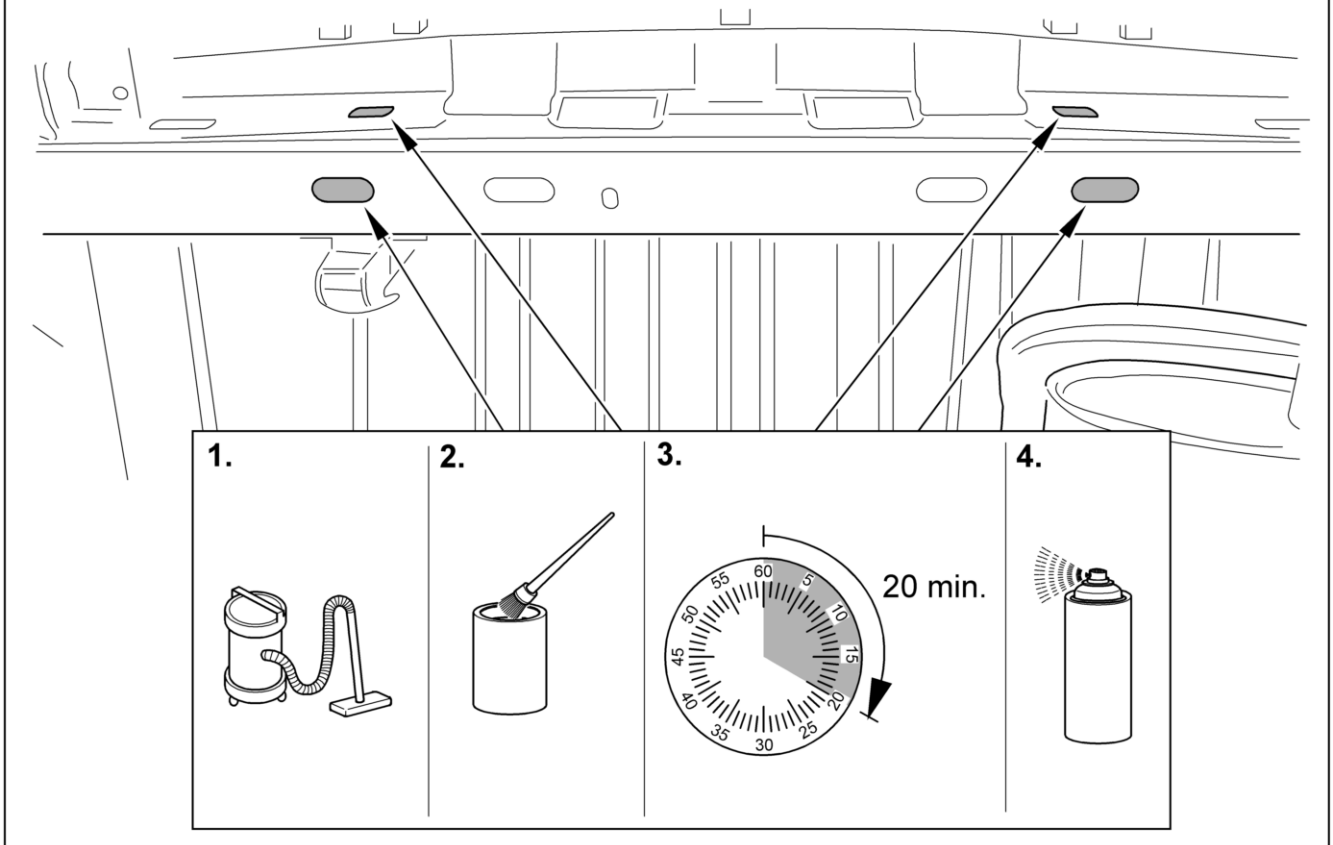
6 Kangoo → 6/98



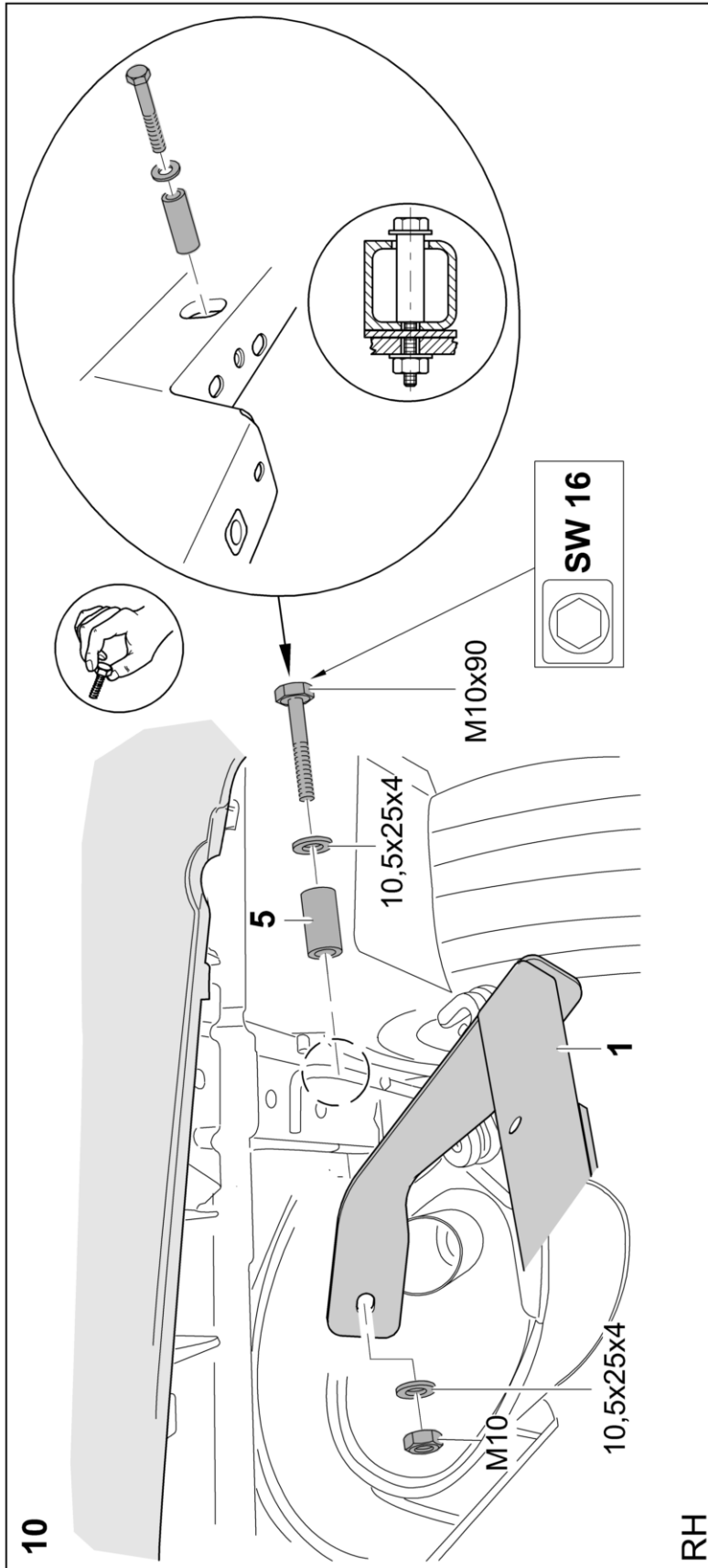
7 Kangoo → 6/98

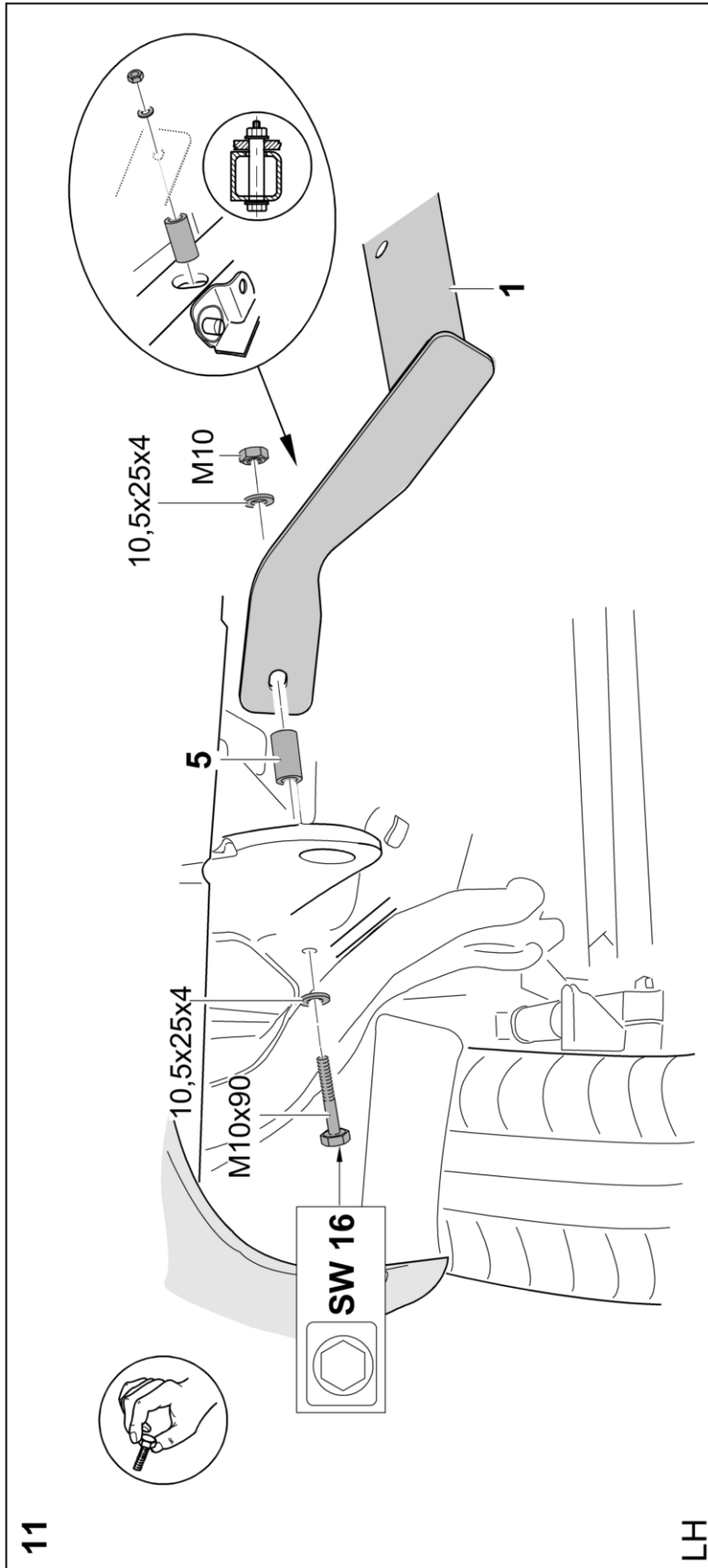


**8 Kangoo ➔ 6/98**

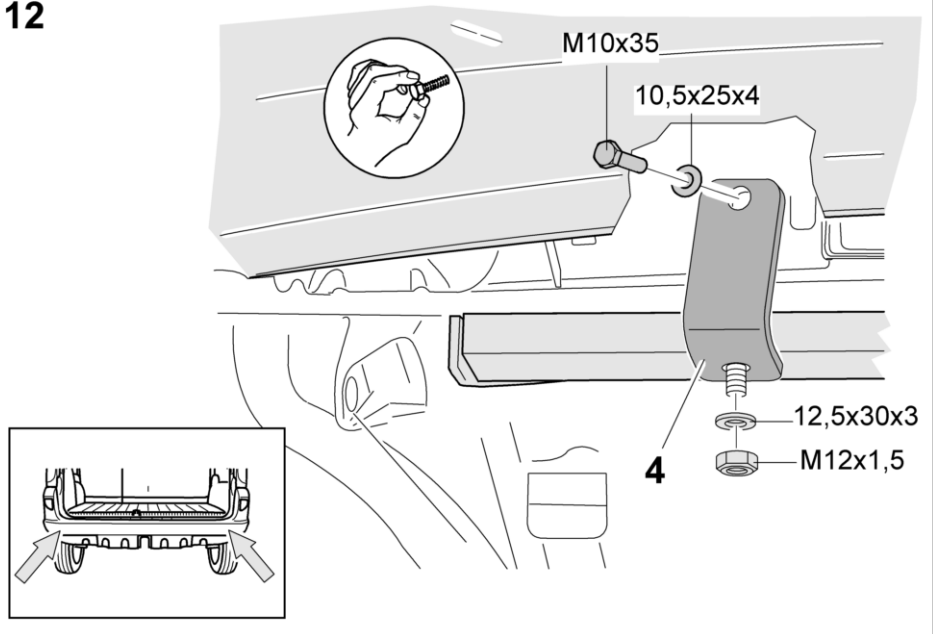




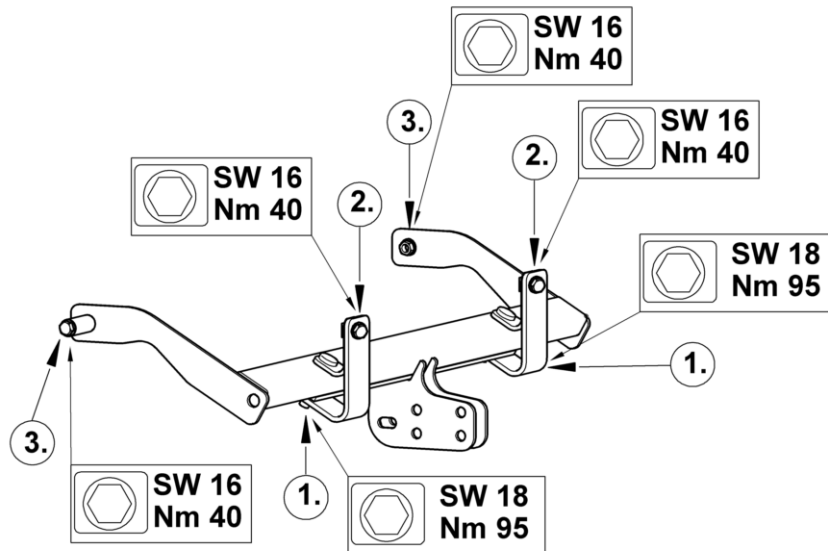




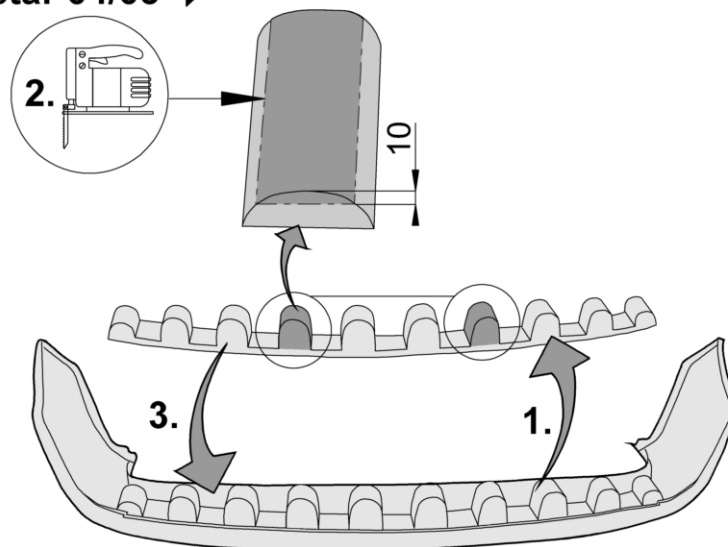
12



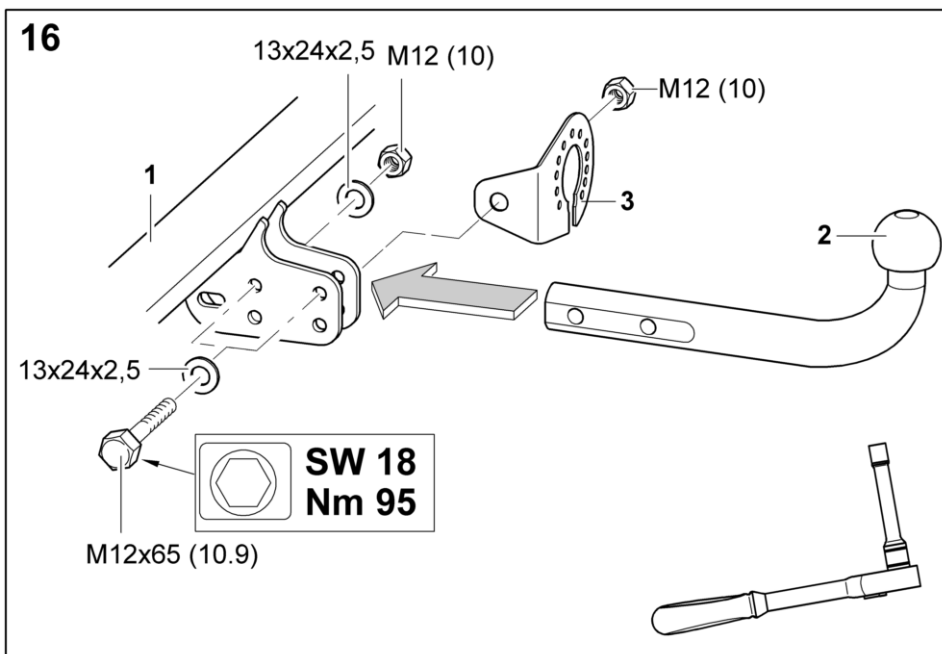
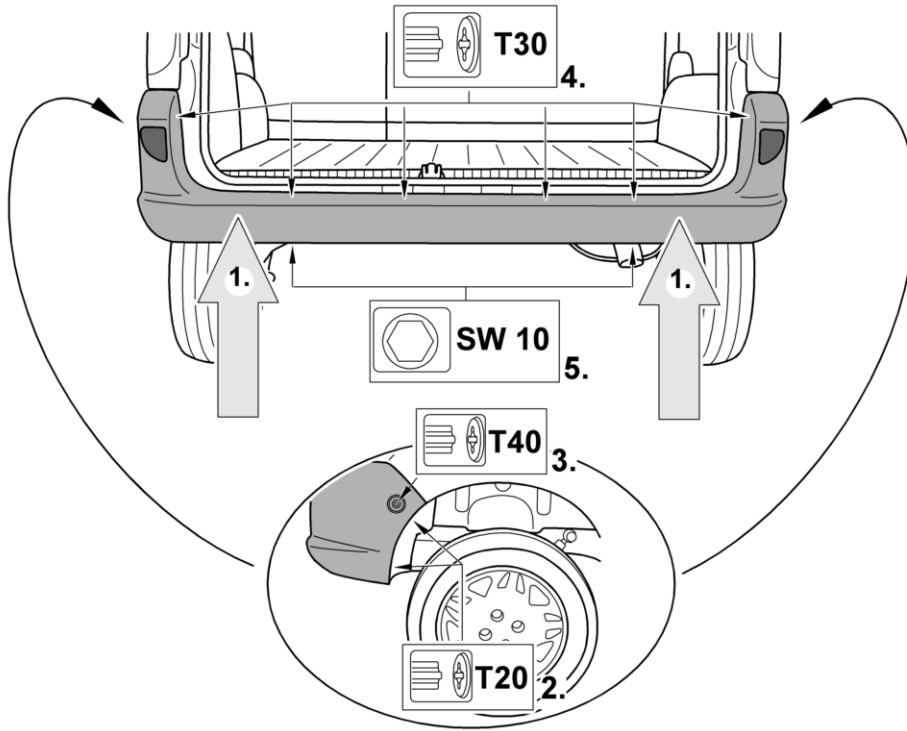
13



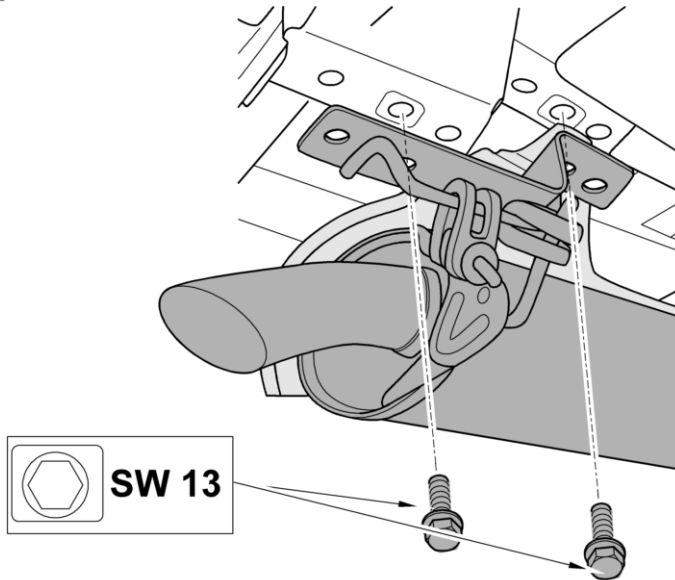
14 Kangoo 04/03 ➔  
Kubistar 04/03 ➔



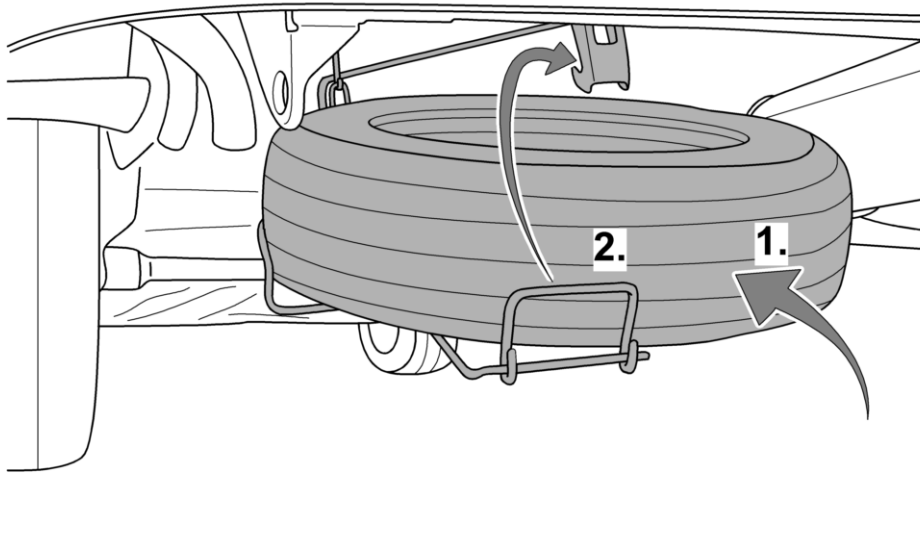
**15 Kangoo ➔ 6/98 - 04/03 ➔  
Kubistar 04/03 ➔**



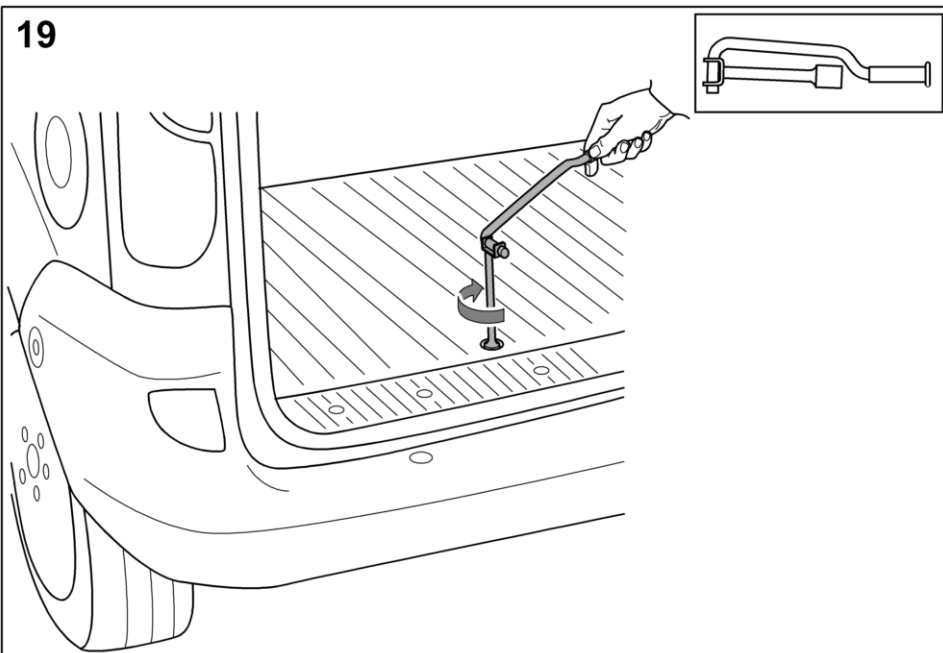
17



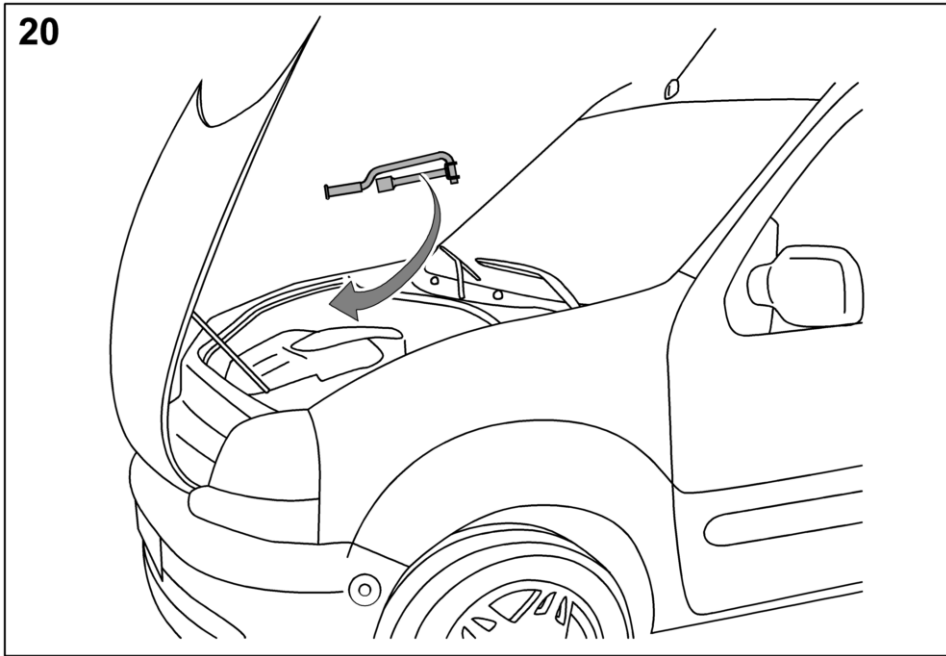
18



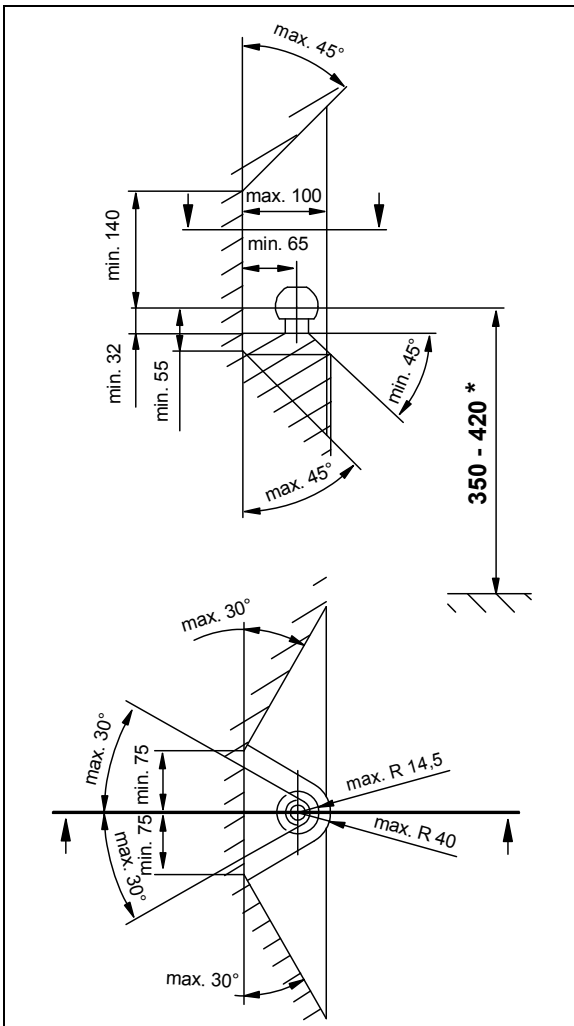
19



20



- D** Der Freiraum nach Anhang VII, Abbildung 30 der Richtlinie 94/20/EG ist zu gewährleisten.
- CZ** Volný prostor ve smyslu Přílohy VII, obr. 30 Směrnice č. 94/20/EG musí být zaručen.
- DK** Frirummet skal overholdes iht. bilag VII, fig. 30 i direktiv 94/20/EF.
- E** Debe garantizarse el espacio libre, conforme al anexo VII, imagen 30 de la directiva comunitaria 94/20/CE.
- F** L'espace libre doit être garanti conformément à l'annexe VII, illustration 30 de la directive 94/20/CE.
- FIN** Liitteen VII, direktiivin 94/20/EY kuvan 30 mukainen vapaatila on taattava.
- GB** The clearance specified in appendix VII, diagram 30 of guideline 94/20/EC must be guaranteed.
- GR** Πρέπει να εξασφαλίζεται ο ελεύθερος χώρος σύμφωνα με το Παράρτημα VII, εικόνα 30 της Οδηγίας 94/20/EK.
- I** Deve essere garantito lo spazio libero secondo l'allegato VII, figura 30 della direttiva 94/20/CE.
- N** Frirommet etter tillegg VII, figur 30 i direktiv 94/20/EØF skal overholdes.
- NL** De tussenruimte volgens aanhangsel VII, afbeelding 30 van de richtlijn 94/20/EG moet in acht worden genomen.
- PL** Zagwarantować swobodną przestrzeń zgodnie z załącznikiem VII, rysunek 30 dyrektywy 94/20/CE.
- S** Glappet enligt bilaga VII, bild 30 i direktiv 94/20/EG ska garanteras.



- D** \* bei zulässigem Gesamtgewicht des Fahrzeuges
- CZ** \* při celkové přípustné hmotnosti vozidla
- DK** \* ved tilladt totalvægt for køretøjet
- E** \* con peso total autorizado del vehículo
- F** \* pour poids total en charge autorisé du véhicule
- FIN** \* Ajoneuvon suurimmalla sallitulla kokonaispainolla
- GB** \* at gross vehicle weight rating
- GR** \* για το επιτρεπτό μικτό βάρος του οχήματος
- I** \* per il peso complessivo ammesso del veicolo
- N** \* ved kjøretøyets tillatte totalvekt
- NL** \* bij toegestaan totaal gewicht van het voertuig
- PL** \* przy dopuszczalnym ciężarze całkowitym pojazdu
- S** \* vid fordonets tillåtna totalvikt

Dispositivo di traino tipo: **316 196**  
Per autoveicolo: **Renault Kangoo, Nissan Kubistar**  
Tipo funzionale: **KC / FC**

Classe e tipo di attacco: **A50-X**  
Omologazione: **e13\*94/20\*00\*1322**  
Valore D: **7,63 kN**  
Carico verticale max. S: **75 kg**  
Massa rimorchiabile: vedi carta di circolazione dell'autoveicolo

In base alla Direttiva europea 94/20, la massa massima rimorchiabile del dispositivo di traino è determinata dal valore di prova "D" così definito:

$$D = (T \times C) / (T + C) \times 0,00981 = \dots \text{kN}$$

dove: T = Massa complessiva max. della motrice (in kg) e C = Massa rimorchiabile max. della motrice (in kg)

**DICHIARAZIONE DI CORRETTO MONTAGGIO:**

la sottoscritta Ditta dichiara che il dispositivo di traino tipo.....è stato installato a regola d'arte, nel rispetto dei punti d'attacco e delle prescrizioni fornite dalla Casa costruttrice

sul veicolo.....

targato .....

.....il.....

timbro e firma

Si dichiara inoltre di aver informato l'utente del veicolo sull'USO e MANUTENZIONE del dispositivo stesso.





[holownicze.pl](http://holownicze.pl)