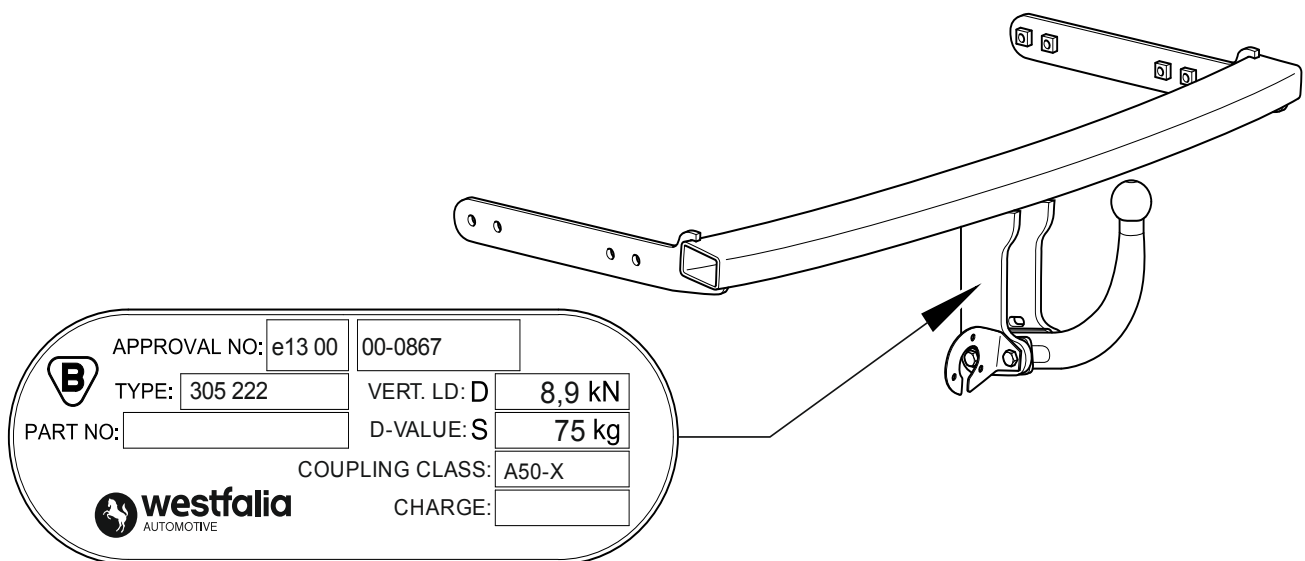


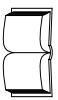
- D** **Anhängevorrichtung** Montage- und Betriebsanleitung, Originalbetriebsanleitung
- CZ** **Závěsné zařízení** Montážní a provozní návod
- DK** **Anhængertræk** Montage- og driftsvejledning
- E** **Enganche** Instrucciones de montaje y de servicio
- F** **Attelage** Notice de montage et d'utilisation
- FIN** **Perävaunun vetolaite** Asennus- ja käyttöohjeet
- GB** **Tow bar** Installation and Operating Instructions
- GR** **Διάταξη ζεύξης** Οδηγίες συναρμολόγησης και λειτουργίας
- I** **Gancio di traino** Istruzioni di montaggio e per l'uso
- N** **Tilhengerfeste** Monterings- og bruksanvisning
- NL** **Trekhaak** Montage- en gebruikshandleiding
- PL** **Hak holowniczy** Instrukcja montażu i eksploatacji
- S** **Dragkrok** Monterings- och bruksanvisning



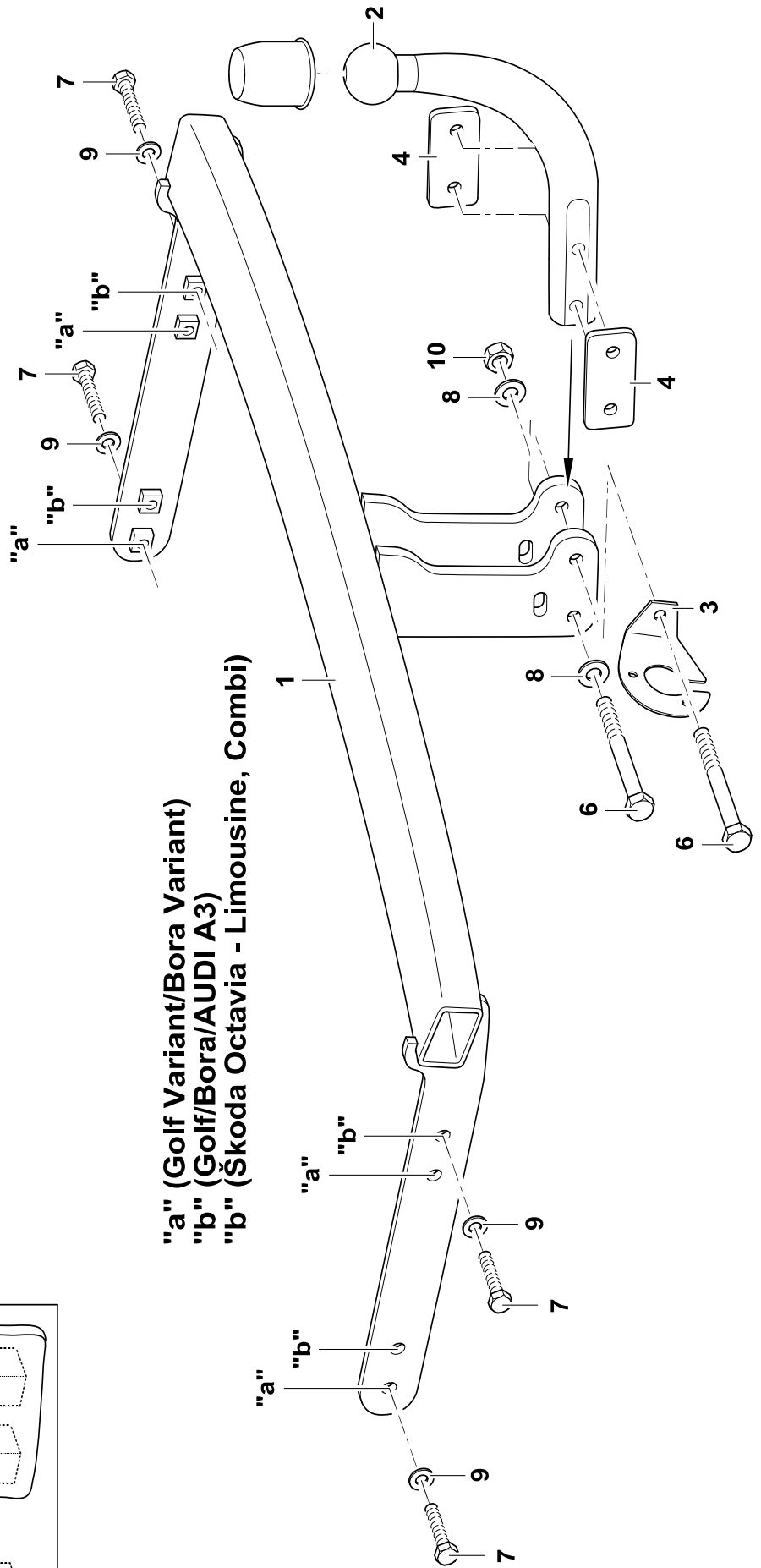
305 222 600 001

**VW Golf IV (Limousine und Variant) nicht für 4-Motion;
 VW Bora (Limousine und Variant) 9/98→ nicht für 4-Motion;
 Audi A3 nicht für Quattro;
 Škoda Octavia (Limousine und Combi)**

<p>905 222 650 001</p>	<p>westfalia AUTOMOTIVE</p>
<p>2x → AUDI A3</p>	<p>900 002 504 014</p>



- 6 — 2x M12x95 (10.9)
- 7 — 4x M10x35 (10.9)
- 8 — 3x 13x24x2,5
- 9 — 4x 10,5x30x3
- 10 — 2x M12 (10)



"a" (Golf Variant/Bora Variant)
 "b" (Golf/Bora/AUDI A3)
 "b" (Škoda Octavia - Limousine, Combi)

- D** Unsere Produkte werden mit größter Sorgfalt gefertigt. Sollten Sie dennoch einmal Grund zur Beanstandung haben, wenden Sie sich bitte direkt an Ihren Vertragspartner. In diesem Fall geben Sie bitte **unbedingt** die Chargennummer an. Sie finden die Chargennummer auf dem Typenschild. Ohne diese Angabe kann Ihre Reklamation nicht bearbeitet werden.
- CZ** Naše produkty jsou vyráběny s největší pečlivostí. Měli-li byste přeci jenom důvod ke stížnosti, obraťte se prosím přímo na Vašeho obchodního partnera. V takovýchto případech uvádějte prosím **bezpodmínečně** číslo šarže. Číslo šarže naleznete na typovém štítku. Bez tohoto údaje nemůže být Vaše reklamacie zpracována.
- DK** Vores produkter fremstilles med stor omhu. Hvis du engang alligevel skulle have grund til at klage, bedes du henvende dig direkte til din kontrahent. I dette tilfælde bør du **under alle omstændigheder** angive batchnummeret. Batchnummeret står på typeskiltet. Uden dette nummer kan din reklamation ikke behandles.
- E** Nuestros productos se fabrican con el mayor cuidado. Si, a pesar de ello, usted tuviera algún motivo de queja, dirijase directamente a su concesionario. En este caso, es **indispensable** que indique el número de lote. Encontrará el número de lote en la placa de características. Sin esta información no es posible tramitar su reclamación.
- F** Nos produits sont fabriqués avec le plus grand soin. Si vous avez cependant un motif de réclamation, veuillez vous adresser directement à votre concessionnaire. Dans ce cas, veiller **impérativement** à indiquer le numéro de charge. Vous trouverez ce numéro sur la plaque signalétique. Votre réclamation ne pourra être acceptée si cette indication fait défaut.
- FIN** Tuotteidemme valmistuksessa on noudatettu suurinta mahdollista huolellisuutta. Mikäli tuotteessa ilmenee tästäkin huolimatta puutteita, pyydämme sinua ottamaan yhteyttä suoraan sopimusyhtiösi. Tässä tapauksessa on ilmoitettava **ehdottomasti** eränumero. Eränumero on merkitty tyyppikilpeen. Jos eränumeroa ei ole merkitty valituksen yhteyteen, valituksen käsittely ei ole mahdollista.
- GB** Our products are manufactured with utmost care. If however you find a cause for complaint, please contact your contract partner directly. In this case, it is **necessary** that you quote the charge number. The charge number can be found on the type plate. Your complaint cannot be processed without this information.
- GR** Τα προϊόντα μας κατασκευάζονται με ιδιαίτερη προσοχή. Αν παρόλα αυτά έχετε λόγο για παράπονα μπορείτε να απευθυνθείτε κατευθείαν στην αντιπροσωπεία. Σε μια τέτοια περίπτωση δώστε **οπωσδήποτε** τον αριθμό της παρτίδας. Τον αριθμό παρτίδας θα τον βρείτε πάνω στην πινακίδα τύπου. Χωρίς αυτά τα στοιχεία το αίτημά σας δεν μπορεί να διεκπεραιωθεί.
- I** I nostri prodotti vengono realizzati con la massima cura. Tuttavia, qualora vi fosse motivo di presentare reclamo, preghiamo di rivolgersi direttamente al proprio concessionario. In questo caso indicare **necessariamente** il numero di lotto. Il numero di lotto si trova sulla targhetta. Senza questo dato non è possibile evadere il reclamo.
- N** Våre produkter tilvirkes med størst mulig nøyaktighet og omhu. Skulle det likevel være grunnlag for reklamasjon, vennligst ta kontakt med din avtalepartner. I så tilfelle **må du** oppgi charge-nummeret. Dette charge-nummeret finner du på typeskiltet. Uten denne opplysningen kan ikke reklamasjonen behandles.
- NL** Onze producten worden met de grootste zorg geproduceerd. Mocht u onverhoopt toch niet tevreden zijn, neem dan rechtstreeks contact op met uw contractant. Vermeld in dit geval **altijd** het partijnummer. U vindt dit nummer op het typeplaatje. Zonder deze informatie kan uw klacht niet in behandeling worden genomen.
- PL** Nasze produkty wytwarzane są z zachowaniem najwyższej staranności. Jeżeli mimo to z jakichś powodów chcielibyście Państwo złożyć reklamację, prosimy zwrócić się bezpośrednio do kontrahenta. Prosimy przy tym **zawsze** podawać numer serii. Numer serii znajduje się na tabliczce znamionowej. Jest on konieczny do rozpatrzenia reklamacji.
- S** Våra produkter tillverkas med största noggrannhet. Om du trots detta någon gång skulle ha anledning till klagomål, vänd dig vänligen direkt till din avtalsslutande part. I detta fall är det **viktigt** att ange Chargenumret. Chargenumret finns på typskylten. Utan detta nummer kan er reklamation inte bearbetas.

APPROVAL NO **E13** 55R - 01 XXXX

westfalia AUTOMOTIVE

TYPE XXX XXX

CLASS A 50-X

PN

D-VALUE D XX kN

MAX. VERT. LOAD S XX kg

CHARGE

D

Nationale Richtlinien über die Anbauabnahmen sind zu beachten.

Jegliche Änderungen bzw. Umbauten an der Anhängervorrichtung sind verboten. Sie führen zum Erlöschen der Betriebserlaubnis. **Isoliermasse bzw. Unterbodenschutz** am Kfz. - falls vorhanden - im Bereich der Anlageflächen der Anhängervorrichtung **entfernen**.

Die Anhängervorrichtung dient zum Ziehen von Anhängern und zum Betrieb von Lastenträgern. Artfremde Benutzung ist verboten. Bei Fahrzeugen mit **Einparkhilfe** können nach Montage der Anhängervorrichtung **Fehlfunktionen** auftreten, da Teile (Kugelstange, Kupplungskugel) im Erfassungsbereich der Sensoren liegen könnten. In diesem Fall sollte der Erfassungsbereich angepasst oder die Einparkhilfe deaktiviert werden. Bei Verwendung von Anhängervorrichtungen mit abnehmbaren bzw. schwenkbaren Kugelstangen ist eine Fehlfunktion der Einparkhilfe nicht zu erwarten, wenn die Kugelstange aus der Betriebsposition genommen wird.

Die Anhängervorrichtung ist ein Sicherheitsteil und darf nur von Fachunternehmen montiert werden. Bei falscher Montage besteht schwere Unfallgefahr! Der deutsche Text dieser Anleitung ist bindend. Änderungen vorbehalten.

CZ

Je nutné dodržovat místní směrnice o demontáži nástaveb.

Veškeré změny příp. přestavby tažného zařízení jsou zakázány. Mají za následek zánik platnosti povolení k provozu.

Izolační hmotu popř. ochranu spodku podlahy vozidla - pokud existují - je nutné v oblasti dosedacích ploch tažného zařízení **odstranit**.

Tažné zařízení je určeno k tažení přívěsů a k provozu nosičů nákladu. Použití k jinému účelu je zakázáno.

U vozidel s **pomocným parkovacím zařízením** se mohou po montáži závěsného zařízení vyskytnout **chybné funkce**, protože součásti (tyč s koulí, kulová hlavice spojky) mohou ležet v oblasti detekování snímačů. V tom případě by měl být upraven rozsah snímání nebo by mělo být deaktivováno pomocné parkovací zařízení. Při použití tažných zařízení s odnímatelnou příp. výkyvnou tyčí s koulí nebude docházet k chybné funkci pomocného parkovacího zařízení, pokud bude tyč s koulí demontována z provozní polohy.

Tažné zařízení je bezpečnostní součást, kterou smí montovat pouze odborné podniky. Při chybné montáži hrozí vážné nebezpečí nehody! Německý text tohoto návodu je závazný. Změny vyhrazeny.

DK

De nationale direktiver for afmontering af påmonterede dele skal overholdes.

Enhver ændring eller ombygning på anhængertrækket er forbudt. Dette medfører, at typegodkendelsen udløber.

Fjern **isoleringmassen hhv. undergulvsbeskyttelsen** på personbilen. - hvis monteret - i området for anhængertrækkets anlægsflade.

Anhængertrækket anvendes til trækning af anhængere og brug af ladvogne. Ikke-bestemmelsesmæssig anvendelse er forbudt.

Ved køretøjer med **parkeringshjælp** kan der opstå **fejlfunktioner** efter montering af anhængertrækket, da der kan ligge dele (kuglestang, koblingskugle) i følerens dækningsområde. I dette tilfælde skal dækningsområdet tilpasses eller parkeringshjælpen deaktiveres. Ved anvendelse af anhængertræk med aftagelige eller svingbare kuglestænger bør der ikke opstå fejlfunktioner i parkeringshjælpen, når kuglestangen stilles ud af driftsposition.

Anhængertrækket er en sikkerhedsdel og må kun monteres af autoriserede firmaer. Ved forkert montering er der fare for alvorlige uheld! Den tyske tekst i denne vejledning er bindende. Ret til ændringer forbeholdes.

E

Deben respetarse las directivas nacionales referentes a controles de enganches.

Está prohibido modificar o remodelar el dispositivo de remolque. La consecuencia sería la invalidación del permiso de circulación. **Quitar la masa aislante o la protección de los bajos** del vehículo - si existen - en el área donde se haya de acoplar del enganche.

El dispositivo de remolque está previsto para el arrastre de remolques y para la operación de portadores de carga. Está prohibido su uso para fines de otra índole.

En vehículos con **ayuda al estacionamiento** puede surgir **fallos de funcionamiento** tras el montaje del dispositivo de remolque, ya que las piezas (barra de bola, acople de bola) pueden estar en la zona de alcance de los sensores. En este caso se debe regular el área de registro o desactivar el auxiliar de estacionamiento. Si se emplean dispositivos de remolque a bola extraíble u orientable, es improbable que ocurra un error en el auxiliar de estacionamiento cuando se ha quitado la barra de bola.

La bola de enganche es un elemento de seguridad y sólo se debe permitir su montaje a personal cualificado. ¡En caso de montaje erróneo existe peligro de accidentes graves! Es vinculante el texto alemán de estas instrucciones.

Nos reservamos el derecho a efectuar modificaciones.

F

Les dispositions nationales concernant la réception à titre isolé doivent être respectées.

Toute modification ou transformation du dispositif d'attelage est interdite. Elle entraînerait l'annulation de la réception.

Le cas échéant, **enlever l'insonorisant ou la protection sous caisse** du véhicule dans la zone des surfaces d'appui.

Le dispositif d'attelage est destiné à tirer des remorques ou à utiliser des porte-charges. Toute utilisation à des fins autres que celles prévues est interdite.

Lorsque les véhicules sont équipés de radars de recul, des **dysfonctionnements** peuvent survenir une fois le dispositif d'attelage monté, car des pièces (attelage, rotule) peuvent se trouver dans la zone de détection des capteurs. Il est alors nécessaire d'adapter la zone de détection en conséquence ou de désactiver le radar de recul. Avec des dispositifs d'attelage équipés de rotules démontables ou escamotables, un dysfonctionnement du détecteur d'obstacles est improbable si vous ne mettez pas la boule d'attelage en position de service.

Le dispositif d'attelage est un équipement de sécurité et doit être mis en place exclusivement par un atelier spécialisé. Un montage incorrect représente un risque élevé d'accident ! Le texte allemand de cette notice fait foi.

Sous réserve de modifications.

FIN

Kansallisia asennusten teknistä hyväksymistä koskevia määräyksiä on noudatettava.

Kaikki vetolaitteeseen tehtävät muutokset tai jälkiasennukset ovat kiellettyjä. Nämä johtavat käyttöluvan raukeamiseen.

Mahdollinen **eristysmassa tai pohjan suojaus** tulee **poistaa** ajoneuvosta vetolaitteen kiinnityspintojen alueelta.

Vetolaite on tarkoitettu perävaunujen vetämistä ja kuormatelineiden käyttöä varten. Muut käyttötavat on kielletty.

Pysäköintitukalla varustetuissa ajoneuvoissa voi esiintyä vetolaitteen asennuksen jälkeen **toimintahäiriöitä**, sillä osat (kuulatanko, vetokuula) saattavat olla tunnistinten mittausalueella. Tällaisessa tapauksessa mittausaluetta tulee muuttaa tai pysäköintitukka kytkeä pois päältä. Irrotettavilla tai käännettävillä kuulatangoilla varustettua vetolaitetta käytettäessä pysäköintitukan toimintahäiriöt eivät ole todennäköisiä, mikäli kuulatanko siirretään pois käyttöasennosta.

Vetolaite on turvallisuuteen vaikuttava osa, jonka saa asentaa vain alan erikoisliike. Virheellinen asennus voi aiheuttaa vakavan onnettomuuden! Tämän ohjeen saksankielinen teksti on sitova. Oikeudet muutoksiin pidätetään.

GB

National guidelines concerning official approval of auxiliaries must be observed.

Any alteration or modification of the towing hitch is prohibited and voids the operating licence.

Remove the insulating compound and underbody coating - if there is any - from the area around the contact surface of the trailer hitch.

The trailer hitch is intended for towing trailers and for attaching devices for carrying loads. Any other use is prohibited.

In the case of vehicles equipped with an **acoustic parking system, malfunctions** may occur after mounting the trailer hitch due to parts (e.g. the bar or the ball) may be in the sensor range. In this case, adjust the sensing range or disable the acoustic parking system. If using trailer hitches with removable or pivoting ball tow bars, the acoustic parking system should function normally when the ball tow bar is not in the operating position.

A trailer hitch is a safety-critical part and may be fitted only by qualified companies. Improper assembly may result in a serious accident hazard! The German text of this instruction is binding. Subject to change.

GR

Πρέπει να τηρούνται οι κρατικοί κανονισμοί σχετικά με τον έλεγχο προσθηκών στα αμαξώματα.

Απαγορεύονται οι αλλαγές και οι μετατροπές στην διάταξη ρυμούλκησης. Συναπάγονται την ακύρωση της άδειας λειτουργίας.

Αφαιρέστε το μονωτικό στρώμα ή αντίστοιχα το προστατευτικό στρώμα από το όχημα - αν υπάρχει - στην περιοχή επαφής της διάταξης ρυμούλκησης .

Η διάταξη ρυμούλκησης χρησιμεύει για τη ρυμούλκηση τρέιλερ και για τη στερέωση σχάρας για φορτία. Άλλου είδους χρήση απαγορεύεται.

Σε οχήματα με **υποβοήθηση παρκαρίσματος** μπορεί μετά από την τοποθέτηση της διάταξης ρυμούλκησης να παρουσιαστούν **δυσλειτουργίες**, επειδή τα εξαρτήματα (ράβδος, κοτσαδόρος) μπορεί να βρίσκονται μέσα στην περιοχή ανίχνευσης των αισθητήρων. Στην περίπτωση αυτή θα πρέπει να ρυθμίσετε την περιοχή ανίχνευσης ή να απενεργοποιήσετε την υποβοήθηση παρκαρίσματος. Αν χρησιμοποιείτε διατάξεις ρυμούλκησης με αποσπώμενες ή αντίστοιχα στρεπτές ράβδους, δεν αναμένετε κάποια δυσλειτουργίας της υποβοήθησης παρκαρίσματος, όταν αφαιρείτε τη ράβδο κοτσαδόρου από τη θέση λειτουργίας.

Ο κοτσαδόρος είναι ένα εξάρτημα ασφαλείας και η τοποθέτηση του επιτρέπεται να γίνεται μόνο από εξειδικευμένο συνεργείο. Σε περίπτωση λάθους τοποθέτησης υπάρχει κίνδυνος σοβαρών ατυχημάτων! Το γερμανικό κείμενο αυτών των οδηγιών είναι δεσμευτικό. Διατηρούμε το δικαίωμα αλλαγών.

I

Devono essere osservate le normative nazionali sui collaudi.

È vietato modificare o montare diversamente il gancio di traino. Ciò comporta l'annullamento del permesso di circolazione.

Rimuovere la massa isolante e la protezione della sottoscocca del veicolo (se presente) nella zona della superficie di contatto con il gancio di traino.

Il gancio di traino è destinato alla trazione di rimorchi e all'esercizio di portacarichi. Un'utilizzazione per scopi diversi da quelli previsti non è consentita.

Sui veicoli con **dispositivo ausiliario di parcheggio**, in seguito al montaggio del gancio di traino possono verificarsi **anomalie di funzionamento**, poiché i componenti (barra di traino, sfera di aggancio) possono interferire con i sensori. In questo caso è necessario regolare l'area di rilevamento o disattivare il dispositivo ausiliario di parcheggio. Se si utilizzano dispositivi di traino con gancio di traino a sfera removibile o orientabile, è improbabile che si verifichino anomalie di funzionamento dell'ausilio di parcheggio quando il gancio di traino a sfera è smontato.

Il gancio di traino è un componente di sicurezza e deve essere montato esclusivamente da personale specializzato. In caso di montaggio errato sussiste il pericolo di incidenti gravi! È vincolante il testo tedesco di queste istruzioni.

Con riserva di modifiche.

N

Nasjonale retningslinjer om godkjennelse av monteringer skal overholdes.

Enhver endring hhv. ombygging av tilhengerfestet er forbudt. Dette vil ødelegge brukeropplevelsen.

Fjern isolasjonsmasse hhv. understellsbeskyttelse fra kjøretøyet, fra området ved tilhengerfestet - hvis dette finnes.

Tilhengerfestet brukes til trekke tilhengere og som lastfeste. Det er forbudt å bruke anordninger av annen art.

På kjøretøyer med **parkeringshjelp** kan man etter at tilhengerfestet er montert oppleve **feilfunksjon** fordi deler (kulestang, koblingskule) kommer inn i registreringsområdet til sensorene. Hvis dette skjer må registreringsområdet tilpasses eller så må parkeringshjelpen deaktiveres. Ved bruk av tilhengerfester med avtakbar hhv. svingbar kulestang, vil man ikke få feil på parkeringshjelpen når kulestangen tas ut av bruksstilling.

Tilhengerfestet er en sikkerhetskomponent og skal monteres av fagbedrift. Det er stor fare for at det kan oppstå ulykker ved feil montering! Den tyske teksten i denne veiledningen er bindende. Med forbehold om endringer.

NL

Nationale richtlijnen betreffende de montagegoedkeuring moeten in acht worden genomen.

Elke wijziging van de aanhanger is verboden. Wijziging leidt tot verval van de gebruikstoestemming.

Isolatiemassa of de beschermende laag van het voertuig - indien aanwezig - van de contactvlakken van de trekrichting **verwijderen**.

De aanhanger is bedoeld voor het trekken van aanhangers en het gebruiken van lastdragers. Ander gebruik is verboden.

Bij voertuigen met **parkeerhulp** kunnen zich na montage van de aanhanger **defecte functies** voordoen omdat onderdelen (kogelstangen, koppelingskogels) zich in het waarnemingsbereik van de sensors kunnen bevinden. In dit geval moet het waarnemingsbereik worden aangepast of de parkeerhulp worden gedeactiveerd. Bij gebruik van aanhangers met verwijderbare resp. zwenkbare kogelstangen is een defecte werking van de parkeerhulp onwaarschijnlijk als de kogelstang uit gebruikspositie wordt gezet.

De aanhanger is veiligheidsonderdeel en mag alleen door vakkundig personeel worden gemonteerd. Bij verkeerde montage bestaat ernstig gevaar voor ongevallen! De Duitse tekst van deze handleiding is bindend. Wijzigingen voorbehouden.

PL

Proszę przestrzegać krajowych wytycznych dotyczących odbioru technicznego.

Wszelkie zmiany lub przebudowy haka holowniczego są zabronione. Spowodują one utratę ważności świadectwa homologacji.

Proszę **usunąć masę izolacyjną lub zabezpieczenie podwozia** pojazdu (jeśli są) w obszarze styku haka holowniczego.

Hak holowniczy montowany jest w transporterach i służy do ciągnięcia przyczep. Niezgodne z przeznaczeniem zastosowanie jest zabronione.

Po zamontowaniu haka holowniczego w pojazdach z **systemem wspomaganie parkowania** mogą wystąpić **usterki**, jeśli drążek lub kula haka holowniczego znajdują się w zakresie wykrywalności czujników. W tym przypadku należy dostosować zakres wykrywalności lub dezaktywować system wspomaganie parkowania. W przypadku zastosowania haka holowniczego ze zdejmowanym lub odchylanym drążkiem kulkowym można uniknąć wadliwego działania systemu wspomaganie parkowania poprzez wyjęcie drążka lub jego wysunięcie z pozycji roboczej.

Hak holowniczy stanowi element bezpieczeństwa i może zostać zamontowany wyłącznie przez firmę specjalistyczną. W przypadku nieprawidłowego montażu istnieje poważne ryzyko wypadku! Tekst niniejszej instrukcji w języku niemieckim jest wiążący. Zmiany zastrzeżone.

S

Nationella riktlinjer betröffande monteringen skall beaktas.

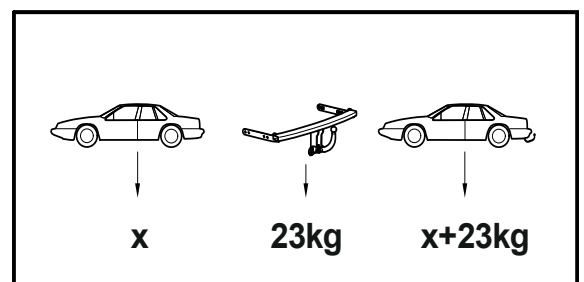
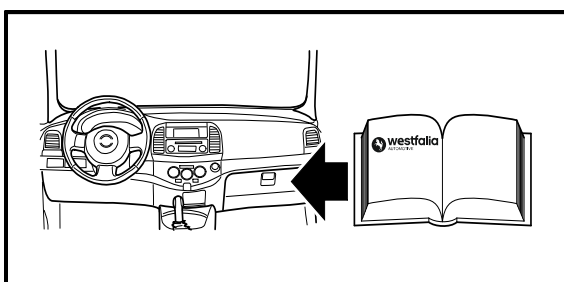
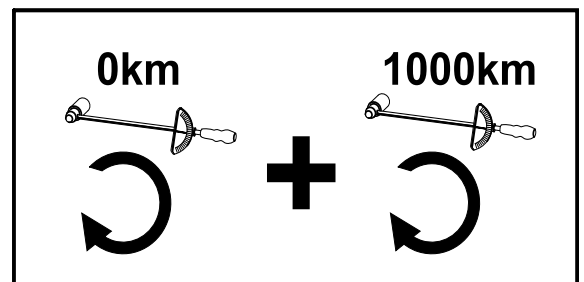
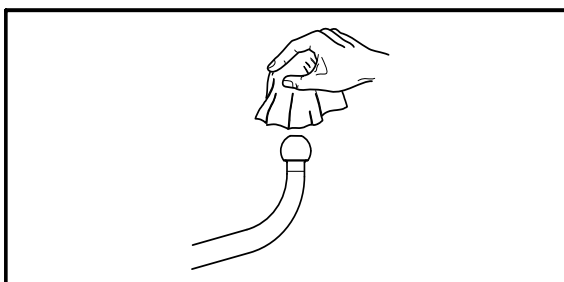
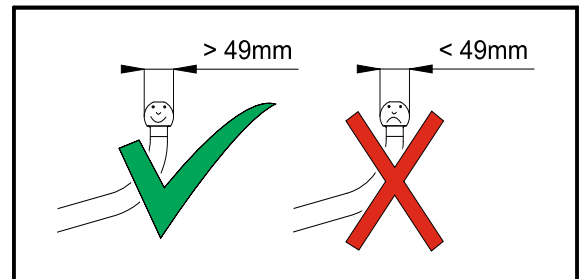
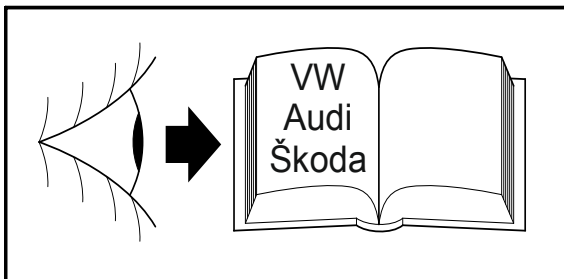
All form av ändring respektive ombyggnad på dragkrokan är förbjuden. Förändringar resulterar i att typgodkännandet upphör att gälla.

Eventuell **isolermassa resp. undergolvetts skydd**, i området för dragkroksfästets anliggningsytor, **ska avlägsnas**.

Dragkrokan används för dragning av släpvagnar och för användning av lastbärare. Annan typ av användning är förbjuden.

På fordon med **parkeringshjälp** kan **felfunktioner** uppträda efter att dragkrokan monterats, då komponenter (dragkula, kopplingskula) kan ligga inom sensorernas räckvidd. I detta fall ska räckvidden anpassas eller parkeringshjälpen inaktiveras. Vid användning av dragkrokar med avtagbara resp. infällbara dragkolor, är det osannolikt att felfunktioner inträffar när dragkulan tas ur driftposition.

Dragkrokan är en säkerhetskomponent och bör endast monteras av kvalificerade tekniker. Vid felaktig montering föreligger risk för allvariga olyckor! Den tyska texten i denna anvisning är bindande. Ändringar förbehålls.



Montageanleitung: (Golf, Bora)

- 1.) **Demontieren Sie den hinteren Stoßfängerüberzug.** Lösen Sie hierzu zunächst die beiden Rückleuchten links und rechts. Lösen Sie dann jeweils drei Schrauben der Befestigung Stoßfänger im Radkasten, zwei Schrauben links und rechts, einen Kunststoffclip links und rechts oberhalb vom Stoßfänger und zwei Schrauben von unten. Lösen Sie ebenfalls links und rechts die Radhausverkleidung (es reicht eine Schraube von unten).
- 2.) **Demontieren Sie den hinteren Blechstoßfänger.** Lösen Sie hierzu jeweils rechts und links die zwei Schrauben. Die Schrauben und der Blechstoßfänger werden nicht mehr benötigt.
- 3.) **Schieben Sie die Seitenteile der KmH [1]** so weit von hinten in die Längsträger des Fahrzeugs, bis die Löcher "a" bzw. "b" sich mit den Löchern vom Fahrzeug decken. Führen Sie hierbei das Anschlußkabel durch die Öffnung im Heckabschlußblech.
- 4.) **Befestigen Sie die KmH** links und rechts mit Hilfe der Sechskantschrauben [7] und Scheiben [9] bei "a" bzw. "b". Ziehen Sie alle vier Schrauben mit einem Anzugsdrehmoment von 55 Nm fest.
- 5.) **Montieren Sie die Steckdose und das Anschlußkabel** an der KmH gemäß Einbauanweisung Elektrischer Zubehörsatz vor.
- 6.) **Schneiden Sie den hinteren Spoiler** in dem von innen markierten Bereich aus.
- 7.) **Montieren Sie wieder den kompletten Stoßfängerüberzug**, die Rückleuchten und die Radhausverkleidung.
- 8.) **Montieren Sie die Kugelstange [2] und die Distanzbleche [4]** zwischen die Verbindungsbleche des KmH-Grundteiles [1]. Befestigen Sie die Kugelstange [2] mit den Sechskantschrauben [6], den Scheiben [8] und den Sechskantmuttern [10]. Die Scheibe unter dem in Fahrtrichtung linken hinteren Schraubenkopf wird dabei durch den Steckdosenhalter [3] ersetzt. Das Anzugsdrehmoment für die Schrauben M 12 beträgt 95 Nm. Lackieren Sie die Schraubenköpfe und Muttern mit schwarzem Lack RAL 9005.
- 9.) **Montieren Sie den elektrischen Zubehörsatz komplett** an Hand der Einbauanweisung Elektrischer Zubehörsatz.

Änderungen vorbehalten.

Montageanleitung: (Audi A3)

- 1.) **Demontieren Sie den hinteren Stoßfängerüberzug.** Lösen Sie hierzu zunächst die Schrauben in den Radkästen rechts und links (jeweils 3 Stück). Lösen Sie dann die Schrauben links und rechts in der Ladeöffnung des Kofferraumes und entfernen Sie die mit Klettband befestigte Abdeckung. Lösen Sie die darunter befindlichen Schrauben (6 Stück) und entfernen Sie das Befestigungsblech. Nehmen Sie den Stoßfängerüberzug nach hinten ab.
- 2.) **Demontieren Sie den hinteren Aluminiumstoßfänger.** Lösen Sie hierzu jeweils rechts und links die zwei Sechskantmuttern. Die Sechskantmuttern und der Aluminiumstoßfänger werden nicht mehr benötigt.
- 3.) **Entfernen Sie das Leinenklebeband** an den beiden Längsträgern des Fahrzeugs links und rechts außen im Bereich der Langlöcher bei "b". Behandeln Sie freiliegende, metallisch blanke Flächen mit einem Korrosionsschutzmittel (Zink-Grund o.ä.).
- 4.) **Schieben Sie die Seitenteile** so weit von hinten in die Längsträger des Fahrzeugs, bis die Löcher "b" sich mit den Löchern vom Fahrzeug decken. Führen Sie hierbei das Anschlußkabel durch die Öffnung im Heckabschlußblech.
- 5.) **Befestigen Sie die KmH** links und rechts mit Hilfe der Sechskantschrauben [7] und Scheiben [9] bei "b". Ziehen Sie alle vier Schrauben mit einem Anzugsdrehmoment von 55 Nm fest.
- 6.) **Stecken Sie die Dichtungen [900 002 504 014]** von hinten in die Längsträger des Fahrzeugs.
- 7.) **Montieren Sie die Steckdose und das Anschlußkabel** an der KmH gemäß Einbauanweisung Elektrischer Zubehörsatz vor.
- 8.) **Montieren Sie den hinteren Stoßfängerüberzug.** Passen Sie hierzu die Kontur des Stoßfängerüberzuges an die Fahrzeugkontur an. Legen Sie das Befestigungsblech auf den Stoßfängerüberzug und ziehen Sie die sechs Schrauben wieder an. Befestigen Sie die sechs Schrauben in den Radkästen. Drücken Sie die Abdeckung mit den Klettverschlüssen fest an und befestigen Sie die Schrauben rechts und links.
- 9.) **Montieren Sie die Kugelstange [2] und die Distanzbleche [4]** zwischen die Verbindungsbleche des KmH-Grundteiles [1]. Befestigen Sie die Kugelstange [2] mit den Sechskantschrauben [6], den Scheiben [8] und den Sechskantmuttern [10]. Die Scheibe unter dem in Fahrtrichtung linken hinteren Schraubenkopf wird dabei durch den Steckdosenhalter [3] ersetzt. Das Anzugsdrehmoment für die Schrauben M 12 beträgt 95 Nm. Lackieren Sie die Schraubenköpfe und Muttern mit schwarzem Lack RAL 9005.
- 10.) **Montieren Sie den elektrischen Zubehörsatz komplett** an Hand der Einbauanweisung Elektrischer Zubehörsatz.

Änderungen vorbehalten.

Montageanleitung: (Škoda)

- 1.) **Demontieren Sie den hinteren Stoßfängerüberzug.** Lösen Sie hierzu zunächst die beiden Rückleuchten links und rechts. Lösen Sie dann jeweils drei Schrauben der Befestigung Stoßfänger im Radkasten, zwei Schrauben links und rechts, einen Kunststoffclip links und rechts oberhalb vom Stoßfänger und zwei Schrauben von unten. Lösen Sie ebenfalls links und rechts die Radhausverkleidung (es reicht eine Schraube von unten).
- 2.) **Demontieren Sie den hinteren Blechstoßfänger.** Lösen Sie hierzu jeweils rechts und links die zwei Schrauben. Die Schrauben und der Blechstoßfänger werden nicht mehr benötigt.
- 3.) **Schieben Sie die Seitenteile der KmH [1]** so weit von hinten in die Längsträger des Fahrzeugs, bis die Löcher "a" bzw. "b" sich mit den Löchern vom Fahrzeug decken. Führen Sie hierbei das Anschlußkabel durch die Öffnung im Heckabschlußblech.
- 4.) **Befestigen Sie die KmH** links und rechts mit Hilfe der Sechskantschrauben [7] und Scheiben [9] bei "a" bzw. "b". Ziehen Sie alle vier Schrauben mit einem Anzugsdrehmoment von 55 Nm fest.
- 5.) **Montieren Sie die Steckdose und das Anschlußkabel** an der KmH gemäß Einbauanweisung Elektrischer Zubehörsatz vor.
- 6.) **Achtung:** Ausschnitte falls erforderlich anpassen.
- 7.) **Montieren Sie wieder den kompletten Stoßfängerüberzug**, die Rückleuchten und die Radhausverkleidung.
- 8.) **Montieren Sie die Kugelstange [2] und die Distanzbleche [4]** zwischen die Verbindungsbleche des KmH-Grundteiles [1]. Befestigen Sie die Kugelstange [2] mit den Sechskantschrauben [6], den Scheiben [8] und den Sechskantmuttern [10]. Die Scheibe unter dem in Fahrtrichtung linken hinteren Schraubenkopf wird dabei durch den Steckdosenhalter [3] ersetzt. Das Anzugsdrehmoment für die Schrauben M 12 beträgt 95 Nm. Lackieren Sie die Schraubenköpfe und Muttern mit schwarzem Lack RAL 9005.
- 9.) **Montieren Sie den elektrischen Zubehörsatz komplett** an Hand der Einbauanweisung Elektrischer Zubehörsatz.

Änderungen vorbehalten.

Montážní návod: (Golf, Bora)

- 1.) **Odmontujte zadní kryt nárazníku.** Uvolněte proto nejdříve obě zadní světla vlevo a vpravo. Poté uvolněte tři šrouby upevnění nárazníku v podběhu kola, dva šrouby vlevo a vpravo, jednu plastovou svorku vlevo a vpravo nad nárazníkem a dva šrouby zespodu. Uvolněte také kryt podběhu vlevo a vpravo (postačí jeden spodní šroub).
- 2.) **Odmontujte zadní plechový nárazníku.** Za tímto účelem uvolněte dva šrouby vlevo a vpravo. Tyto šrouby a plechový nárazník nebudou nadále zapotřebí.
- 3.) **Nasuňte boční části tažného zařízení [1]** zezadu do podélných nosníků vozidla tak, až se díry "a" popř. "b" budou kryt s dírami vozidla. Připojovací kabel protáhněte otvorem v zadním koncovém plechu.
- 4.) **Tažné zařízení** upevněte vlevo a vpravo pomocí šroubů se šestihrannou hlavou [7] a podložek [9] v místě označeném "a" popř. "b". Všechny čtyři šrouby pevně dotáhněte utahovacím momentem 55 Nm.
- 5.) **Namontujte předběžně zásuvku a připojovací kabel** na tažné zařízení podle návodu k montáži sady elektrického příslušenství.
- 6.) **Vyřízněte zadní spojler** v části označené zevnitř.
- 7.) **Namontujte opět kompletní kryt nárazníku**, zadní světla a kryt podběhu.
- 8.) **Namontujte tyč s koulí [2] a oba distanční plechy [4]** mezi spojovací plechy základní části tažného zařízení [1]. Připevněte tyč s koulí [2] pomocí šroubů se šestihrannou hlavou [6], podložek [8] a šestihranných matic [10]. Podložka pod levou zadní hlavou šroubů (ve směru jízdy) se přitom nahradí držákem zásuvky [3]. Utahovací moment šroubů M12 je 95 Nm. Hlavy šroubů a matice přelakujte černým lakem RAL 9005.
- 9.) **Sadu elektrického příslušenství kompletně namontujte** podle návodu k montáži sady elektrického příslušenství.

Změny vyhrazeny.

Montážní návod: (Audi A3)

- 1.) **Odmontujte zadní kryt nárazníku.** Nejprve uvolněte šrouby v podběhu kol vlevo a vpravo (po 3 kusech). Poté uvolněte šrouby vlevo a vpravo v nakládacím otvoru zavazadlového prostoru a odstraňte kryt upevněný pomocí suchého zipu. Uvolněte šrouby (6 kusů) situované níže a odstraňte upevňovací plech. Kryt nárazníku sejměte směrem dozadu.
- 2.) **Odmontujte zadní hliníkový nárazník.**
Za tímto účelem uvolněte dva šestihranné matice vlevo a vpravo. Šestihranné matice a hliníkový nárazník nebudou více zapotřebí.
- 3.) **Odstraňte Iněnou lepicí pásku** na obou podélných nosnících vozidla vlevo a vpravo ve vnější oblasti u podélných otvorů v místě označeném "b". Odkryté, kovově lesklé plochy ošetřete ochranným prostředkem proti korozi (zinkový základní nátěr a pod.).
- 4.) **Nasuňte boční části** zezadu do podélných nosníků vozidla tak, až se díry "b" budou kryt s dírami vozidla. Připojovací kabel protáhněte otvorem v zadním koncovém plechu.
- 5.) **Tažné zařízení** upevněte vlevo a vpravo pomocí šroubů se šestihrannou hlavou [7] a podložek [9] v místě označeném "b". Všechny čtyři šrouby pevně dotáhněte utahovacím momentem 55 Nm.
- 6.) **Těsnění [900 002 504 014]** zasuňte zezadu do podélných nosníků vozidla.
- 7.) **Namontujte předběžně zásuvku a připojovací kabel** na tažné zařízení podle návodu k montáži sady elektrického příslušenství.
- 8.) **Namontujte zadní kryt nárazníku,** Obrys krytu nárazníku přizpůsobte obrysu vozidla. Upevňovací plech přiložte opět na kryt nárazníku a pevně utáhněte všech šest šroubů. Upevněte všech šest šroubů v podběhu kol. Přitlačte pevně kryt se suchým zipem a utáhněte šrouby vlevo a vpravo.
- 9.) **Namontujte tyč s koulí [2] a oba distanční plechy [4]** mezi spojovací plechy základní části tažného zařízení [1]. Připevněte tyč s koulí [2] pomocí šroubů se šestihrannou hlavou [6], podložek [8] a šestihranných matic [10]. Podložka pod levou zadní hlavou šroubů (ve směru jízdy) se přitom nahradí držákem zásuvky [3]. Utahovací moment šroubů M12 je 95 Nm. Hlavy šroubů a matice přelakujte černým lakem RAL 9005.
- 10.) **Sadu elektrického příslušenství kompletně namontujte** podle návodu k montáži sady elektrického příslušenství.

Změny vyhrazeny.

Montážní návod: (Škoda)

- 1.) **Odmontujte zadní kryt nárazníku.** Uvolněte proto nejdříve obě zadní světla vlevo a vpravo. Poté uvolněte tři šrouby upevnění nárazníku v podběhu kola, dva šrouby vlevo a vpravo, jednu plastovou svorku vlevo a vpravo nad nárazníkem a dva šrouby zesponu. Uvolněte také kryt podběhu vlevo a vpravo (postačí jeden spodní šroub).
- 2.) **Odmontujte zadní plechový nárazníku.**
Za tímto účelem uvolněte dva šrouby vlevo a vpravo. Tyto šrouby a plechový nárazník nebudou nadále zapotřebí.
- 3.) **Nasuňte boční části tažného zařízení [1]** zezadu do podélných nosníků vozidla tak, až se díry "a" popř. "b" budou kryt s dírami vozidla. Připojovací kabel protáhněte otvorem v zadním koncovém plechu.
- 4.) **Tažné zařízení** upevněte vlevo a vpravo pomocí šroubů se šestihrannou hlavou [7] a podložek [9] v místě označeném "a" popř. "b". Všechny čtyři šrouby pevně dotáhněte utahovacím momentem 55 Nm.
- 5.) **Namontujte předběžně zásuvku a připojovací kabel** na tažné zařízení podle návodu k montáži sady elektrického příslušenství.
- 6.) **Pozor:** V případě potřeby výřezy přizpůsobte.
- 7.) **Namontujte opět kompletní kryt nárazníku,** zadní světla a kryt podběhu.
- 8.) **Namontujte tyč s koulí [2] a oba distanční plechy [4]** mezi spojovací plechy základní části tažného zařízení [1]. Připevněte tyč s koulí [2] pomocí šroubů se šestihrannou hlavou [6], podložek [8] a šestihranných matic [10]. Podložka pod levou zadní hlavou šroubů (ve směru jízdy) se přitom nahradí držákem zásuvky [3]. Utahovací moment šroubů M12 je 95 Nm. Hlavy šroubů a matice přelakujte černým lakem RAL 9005.
- 9.) **Sadu elektrického příslušenství kompletně namontujte** podle návodu k montáži sady elektrického příslušenství.

Změny vyhrazeny.

Montagevejledning: (Golf, Bora)

- 1.) **Afmontér den bagerste kofangerplade.** De to baglygter til venstre og højre løsnes. Herefter løsnes tre skruer fra fastgørelsen, der holder kofangeren i hjulkassen, to skruer til venstre og højre, en plastikclip til venstre og højre oven over kofangeren, og to skruer nedefra. Hjulkassens beklædning løsnes ligeledes til højre og venstre (en skrue nedefra er nok).
- 2.) **Afmontér den bagerste kofangerplade.**
For at gøre dette løsnes de to skruer til højre og venstre. Skruerne og kofangerpladen skal ikke bruges mere.
- 3.) **Skub sidedelene på anhængertrækket [1]** ind i køretøjets vanger bagfra, indtil hullerne "a" og "b" er ud for køretøjets huller. Før forbindelseskablet igennem åbningen på den bagerste afslutningsplade.
- 4.) **Fastgør anhængertrækket** til venstre og højre ved "a" og "b" ved hjælp af sekskantkrueerne [7] og skiverne [9]. Spænd de fire skruer med en tilspændingsværdi på 55 Nm.
- 5.) **Montér stikkontakten og forbindelseskablet** til anhængertrækket iht. monteringsanvisningen i Elektrisk tilbehørsæt.
- 6.) **Skær den bagerste spoiler** ud af det indvendigt markerede område.
- 7.) **Montér igen det komplette kofangerovertræk**, baglygterne og hjulhusbeklædningen.
- 8.) **Montér kuglestangen [2] og afstandspladerne [4]** mellem forbindelsespladerne på anhængertrækkets grunddel [1]. Fastgør kuglestangen [2] med sekskantkrueerne [6], skiverne [8] og sekskantmøtrikkerne [10]. Skiven under det bagerste, venstre skruerhoved, set i kørselsretningen, udskiftes herved med stikkontaktholderen [3]. Tilspændingsværdien for skruerne M 12 er 95 Nm. Lakér skruerhovederne og møtrikkerne med sort lak RAL 9005.
- 9.) **Montér det elektriske tilbehørsæt komplet** ved hjælp af monteringsanvisningerne i Elektrisk tilbehørsæt.

Ret til ændringer forbeholdes.

Montagevejledning: (Audi A3)

- 1.) **Afmontér den bagerste kofangerplade.** For at gøre dette løsnes skruerne i hjulkasserne til højre og venstre (3 skruer hver). Herefter løsnes skruerne til venstre og højre på bagagerummets lasteåbning, og afdækningen, der er fastgjort med velcrolukning, fjernes. Skruerne, der sidder nedenunder (6 stk.), løsnes, og fastgørelsespladen fjernes. Tag kofangerovertrækket af ved at trække bagud.
- 2.) **Afmontér den bagerste aluminiumkofanger.** Det gøres ved at løsne de to sekskantmøtrikker til højre og venstre. Sekskantmøtrikkerne og aluminiumkofangeren skal ikke bruges mere.
- 3.) **Fjern linnedklæbebåndet** på køretøjets to længdevanger udvendigt til venstre og højre i langhullernes område ved "b". Fritliggende, metalfri flader behandles med et korrosionsbeskyttende middel (zink-grundering eller lignende).
- 4.) **Skub sidedelene** ind i køretøjets længdevanger bagfra, indtil hullerne "b" er ud for køretøjets huller. Før forbindelseskablet igennem åbningen på den bagerste afslutningsplade.
- 5.) **Fastgør anhængertrækket** til venstre og højre ved hjælp af sekskantkrueerne [7] og skiverne [9] ved "b". Spænd de fire skruer med en tilspændingsværdi på 55 Nm.
- 6.) **Stik tætningerne [900 002 504 014]** bagfra ind i køretøjets længdevanger.
- 7.) **Montér stikkontakten og forbindelseskablet** til anhængertrækket iht. monteringsanvisningen i Elektrisk tilbehørsæt.
- 8.) **Montér det bagerste kofangerovertræk.** Tilpas kofangerovertrækkets kontur til køretøjets kontur. Læg fastgørelsespladen på kofangerovertrækket, og skru de seks skruer på igen. Fastgør de seks skruer i hjulkasserne. Tryk tildækningen fast med velcrolukningen, og spænd skruerne til højre og venstre.
- 9.) **Montér kuglestangen [2] og afstandspladerne [4]** mellem forbindelsespladerne på anhængertrækkets grunddel [1]. Fastgør kuglestangen [2] med sekskantkrueerne [6], skiverne [8] og sekskantmøtrikkerne [10]. Skiven under det bagerste, venstre skruerhoved, set i kørselsretningen, udskiftes herved med stikkontaktholderen [3]. Tilspændingsværdien for skruerne M 12 er 95 Nm. Lakér skruerhovederne og møtrikkerne med sort lak RAL 9005.
- 10.) **Montér det elektriske tilbehørsæt komplet** ved hjælp af monteringsanvisningerne i Elektrisk tilbehørsæt.

Ret til ændringer forbeholdes.

Montagevejledning: (Škoda)

- 1.) **Afmontér den bagerste kofangerplade.** De to baglygter til venstre og højre løsnes. Herefter løsnes tre skruer fra fastgørelsen, der holder kofangeren i hjulkassen, to skruer til venstre og højre, en plastikclip til venstre og højre oven over kofangeren, og to skruer nedefra. Hjulkassens beklædning løsnes ligeledes til højre og venstre (en skrue nedefra er nok).
- 2.) **Afmontér den bagerste kofangerplade.**
For at gøre dette løsnes de to skruer til højre og venstre. Skrueene og kofangerpladen skal ikke bruges mere.
- 3.) **Skub sidedelene på anhængertrækket [1]** ind i køretøjets vanger bagfra, indtil hullerne "a" og "b" er ud for køretøjets huller. Før forbindelseskablet igennem åbningen på den bagerste afslutningsplade.
- 4.) **Fastgør anhængertrækket** til venstre og højre ved "a" og "b" ved hjælp af sekskantkrueene [7] og skiverne [9]. Spænd de fire skruer med en tilspændingsværdi på 55 Nm.
- 5.) **Montér stikkontakten og forbindelseskablet** til anhængertrækket iht. monteringsanvisningen i Elektrisk tilbehørsæt.
- 6.) **Vigtigt:** Tilpas om nødvendigt udskæringerne.
- 7.) **Montér igen det komplette kofangerovertræk,** baglygterne og hjulhusbeklædningen.
- 8.) **Montér kuglestangen [2] og afstandspladerne [4]** mellem forbindelsespladerne på anhængertrækkets grunddel [1]. Fastgør kuglestangen [2] med sekskantkrueene [6], skiverne [8] og sekskantmøtrikkerne [10]. Skiven under det bagerste, venstre skruehoved, set i kørselsretningen, udskiftes herved med stikkontaktholderen [3]. Tilspændingsværdien for skrueene M 12 er 95 Nm. Lakér skruehovederne og møtrikkerne med sort lak RAL 9005.
- 9.) **Montér det elektriske tilbehørsæt komplet** ved hjælp af monteringsanvisningerne i Elektrisk tilbehørsæt.

Ret til ændringer forbeholdes.

Indicaciones de montaje: (Golf, Bora)

- 1.) **Desmante el escudo del parachoques trasero.** Suelte primero a tal fin ambas luces traseras, a derecha e izquierda. Afloje tres tornillos de cada sujeción del parachoques a la cara interior del guardabarros, dos tornillos a la derecha y a la izquierda, una presilla de plástico a la derecha e izquierda por encima del parachoques y dos tornillos de abajo. Suelte también el revestimiento de la aleta inter. o guardabarros de la rueda a la derecha y a la izquierda (basta con un tornillo de abajo).
- 2.) **Desmante el parachoques de chapa trasero.**
Para ello, afloje los dos tornillos, tanto a la derecha como a la izquierda. Los tornillos y el parachoques de chapa no se volverán a necesitar.
- 3.) **Empuje desde atrás las partes laterales del enganche [1]** al larguero del vehículo, hasta que los agujeros "a" y "b" coincidan con los respectivos agujeros en el vehículo. Haga pasar el cable de conexión por el orificio en la chapa trasera.
- 4.) **Fije el enganche,** a la derecha y a la izquierda, con ayuda de los tornillos de cabeza hexagonal [7] y las arandelas [9], en "a" y "b". Apriete los cuatro tornillos con un par de apriete de 55 Nm.
- 5.) **Instale la caja de enchufe y el cable de conexión** en el enganche conforme a las instrucciones de montaje del juego de accesorios eléctricos.
- 6.) **Recorte el spoiler trasero** por la zona marcada por dentro.
- 7.) **Vuelva a montar todo el escudo del parachoques,** las luces traseras y el revestimiento de la aleta inter. o guardabarros de la rueda.
- 8.) **Monte la barra [2] de la bola y las chapas distanciadoras [4]** entre las chapas de unión de la pieza base [1] del enganche. Fije la barra de la bola [2] con los tornillos de cabeza hexagonal [6], las arandelas [8] y las tuercas hexagonales [10]. La arandela que se encuentra debajo de la cabeza del tornillo izquierdo trasero, visto en sentido de avance, se sustituirá por el soporte [3] para la caja de enchufe. El par de apriete para los tornillos M 12 es de 95 Nm. Pinte las cabezas de los tornillos y las tuercas con pintura negra RAL 9005.
- 9.) **Monte todo el juego de accesorios eléctricos** conforme a las instrucciones de montaje del juego de accesorios eléctricos.

Reservado el derecho a introducir modificaciones.

Indicaciones de montaje: (Audi A3)

- 1.) **Desmonte el escudo del parachoques trasero.** Suelte primero a tal fin los tornillos, a derecha y a la izquierda, en las caras interiores de los guardabarros (3 en cada uno). Suelte los tornillos derechos e izquierdos en el hueco de carga del maletero y retire la cubierta fijada con cinta de velcro. Suelte los tornillos que se encuentran debajo (6 unidades) y retire la chapa de fijación. Saque hacia atrás el escudo del parachoques.
- 2.) **Desmonte el parachoques de aluminio trasero.** Suelte primero a tal fin las dos tuercas hexagonales, a la derecha y la izquierda. Las tuercas hexagonales y el parachoques de aluminio ya no se necesitarán más.
- 3.) **Retire la cinta adhesiva de tela** de ambos largueros bastidores del vehículo, en las partes exteriores derecha e izquierda, en la zona de los agujeros alargados en "b". Aplique un agente anticorrosivo en las superficies bruñidas libres (imprimación de cinc o similar).
- 4.) **Empuje desde atrás las partes laterales** al larguero del vehículo hasta que los agujeros "b" coincidan con los respectivos agujeros en el vehículo. Haga pasar el cable de conexión por el orificio en la chapa trasera.
- 5.) **Fije el enganche** a la derecha y a la izquierda con ayuda de los tornillos de cabeza hexagonal [7] y las arandelas [9] en "b". Apriete los cuatro tornillos con un par de apriete de 55 Nm.
- 6.) **Inserte, desde atrás, las juntas [900 002 504 014]** en los largueros del vehículo.
- 7.) **Instale la caja de enchufe y el cable de conexión** en el enganche conforme a las instrucciones de montaje del juego de accesorios eléctricos.
- 8.) **Monte el escudo del parachoques trasero.** Adapte a tal objeto el contorno del escudo del parachoques al contorno en el vehículo. Coloque la chapa de fijación sobre el escudo del parachoques y vuelva a apretar los seis tornillos. Apriete los seis tornillos en las caras interiores de los guardabarros. Afiance la cubierta con los cierres de velcro y fije los tornillos a la derecha y a la izquierda.
- 9.) **Monte la barra [2] de la bola y las chapas distanciadoras [4]** entre las chapas de unión de la pieza base [1] del enganche. Fije la barra de la bola [2] con los tornillos de cabeza hexagonal [6], las arandelas [8] y las tuercas hexagonales [10]. La arandela que se encuentra debajo de la cabeza del tornillo izquierdo trasero, visto en sentido de avance, se sustituirá por el soporte [3] para la caja de enchufe. El par de apriete para los tornillos M 12 es de 95 Nm. Pinte las cabezas de los tornillos y las tuercas con pintura negra RAL 9005.
- 10.) **Monte todo el juego de accesorios eléctricos** conforme a las instrucciones de montaje del juego de accesorios eléctricos.

Reservado el derecho a introducir modificaciones.

Indicaciones de montaje: (Škoda)

- 1.) **Desmonte el escudo del parachoques trasero.** Suelte primero a tal fin ambas luces traseras, a derecha e izquierda. Afloje tres tornillos de cada sujeción del parachoques a la cara interior del guardabarros, dos tornillos a la derecha y a la izquierda, una presilla de plástico a la derecha e izquierda por encima del parachoques y dos tornillos de abajo. Suelte también el revestimiento de la aleta inter. o guardabarros de la rueda a la derecha y a la izquierda (basta con un tornillo de abajo).
- 2.) **Desmonte el parachoques de chapa trasero.** Para ello, afloje los dos tornillos, tanto a la derecha como a la izquierda. Los tornillos y el parachoques de chapa no se volverán a necesitar.
- 3.) **Empuje desde atrás las partes laterales del enganche [1]** al larguero del vehículo, hasta que los agujeros "a" y "b" coincidan con los respectivos agujeros en el vehículo. Haga pasar el cable de conexión por el orificio en la chapa trasera.
- 4.) **Fije el enganche**, a la derecha y a la izquierda, con ayuda de los tornillos de cabeza hexagonal [7] y las arandelas [9], en "a" y "b". Apriete los cuatro tornillos con un par de apriete de 55 Nm.
- 5.) **Instale la caja de enchufe y el cable de conexión** en el enganche conforme a las instrucciones de montaje del juego de accesorios eléctricos.
- 6.) **Atención:** De ser necesario, readapte los recortes.
- 7.) **Vuelva a montar todo el escudo del parachoques**, las luces traseras y el revestimiento de la aleta inter. o guardabarros de la rueda.
- 8.) **Monte la barra [2] de la bola y las chapas distanciadoras [4]** entre las chapas de unión de la pieza base [1] del enganche. Fije la barra de la bola [2] con los tornillos de cabeza hexagonal [6], las arandelas [8] y las tuercas hexagonales [10]. La arandela que se encuentra debajo de la cabeza del tornillo izquierdo trasero, visto en sentido de avance, se sustituirá por el soporte [3] para la caja de enchufe. El par de apriete para los tornillos M 12 es de 95 Nm. Pinte las cabezas de los tornillos y las tuercas con pintura negra RAL 9005.
- 9.) **Monte todo el juego de accesorios eléctricos** conforme a las instrucciones de montaje del juego de accesorios eléctricos.

Reservado el derecho a introducir modificaciones.

Instructions de montage : (Golf, Bora)

- 1.) **Démonter l'habillage du pare-chocs arrière.** Déposer à cette fin d'abord les feux arrière gauche et droit. Déposer ensuite les trois vis de la fixation du pare-chocs dans le carter de roue, deux vis à gauche et à droite, un clip en plastique à gauche et à droite en haut du pare-chocs et deux vis par le bas. Déposer également à gauche et à droite l'habillage du passage de roue (une vis par le bas suffit).
- 2.) **Démonter le pare-chocs en tôle arrière.**
Déposer à cet effet les deux vis de gauche et de droite. Les vis et le pare-chocs en tôle ne seront pas réutilisés.
- 3.) **Introduire les pièces latérales de l'attelage [1]** par l'arrière dans les longerons du véhicule de manière que les trous "a" et "b" coïncident avec les trous sur le véhicule. Insérer le câble de connexion dans l'orifice de la tôle de protection arrière.
- 4.) **Fixer l'attelage** à gauche et à droite en "a" et "b" au moyen des vis [7] et des rondelles [9]. Serrer les quatre vis à un couple de 55 Nm.
- 5.) **Poser la prise électrique et le câble de connexion** sur l'attelage tel qu'indiqué dans la notice de montage des accessoires électriques.
- 6.) **Découper le becquet arrière** dans la zone marquée de l'intérieur.
- 7.) **Remettre en place l'habillage de pare-chocs complet**, les feux arrière et l'habillage du passage de roue.
- 8.) **Poser la boule d'attelage [2] et les tôles d'écartement [4]** entre les plaques de raccord de la pièce de base de l'attelage [1]. Fixer la boule d'attelage [2] au moyen des vis [6], des rondelles [8] et des écrous hexagonaux [10]. Remplacer ce faisant la rondelle se trouvant sous la tête de la vis arrière gauche (en sens de marche) par le support de la prise [3]. Le couple de serrage des vis M12 est de 95 Nm. Laquer les têtes de vis et les écrous avec de la laque noire RAL 9005.
- 9.) **Poser tous les accessoires électriques** de la manière indiquée dans la notice de montage correspondante.

Sous réserve de modifications.

Instructions de montage : (Audi A3)

- 1.) **Démonter l'habillage du pare-chocs arrière.** Desserrer à cet effet d'abord les vis dans les carters de roue gauche et droit (3 de chaque côté). Desserrer ensuite à gauche et à droite les vis de l'ouverture du coffre et retirer les habillages fixés au moyen de bande Velcro. Desserrer les vis se trouvant sous ces habillages (6) et retirer la plaque de fixation. Déposer l'habillage du pare-chocs vers l'arrière.
- 2.) **Démonter le pare-chocs en aluminium arrière.** Déposer à cet effet les deux écrous de gauche et de droite. Les écrous et le pare-chocs en aluminium ne seront pas réutilisés.
- 3.) **Retirer des deux longerons du véhicule, à gauche et à droite complètement, dans la zone des trous oblongs en "b", la bande de tissu autocollant**. Traiter les pièces de métal nues avec une protection contre la corrosion (couche primaire pour le zinc ou produit similaire).
- 4.) **Introduire les pièces latérales** par l'arrière dans les longerons du véhicule de manière que les trous "b" coïncident avec les trous sur le véhicule. Insérer le câble de connexion dans l'orifice de la tôle de protection arrière.
- 5.) **Fixer l'attelage** à gauche et à droite en "b" au moyen des vis [7] et des rondelles [9]. Serrer les quatre vis à un couple de 55 Nm.
- 6.) **Insérer les garnitures étanches [900 002 504 014]** par l'arrière dans les longerons du véhicule.
- 7.) **Poser la prise électrique et le câble de connexion** sur l'attelage tel qu'indiqué dans la notice de montage des accessoires électriques.
- 8.) **Poser l'habillage du pare-chocs arrière.** Adapter à cette fin le contour de l'habillage du pare-chocs au contour du véhicule. Poser la plaque de fixation sur l'habillage du pare-chocs et resserrer les six vis. Poser les six vis dans les carters de roue. Bien serrer les habillages avec les bandes Velcro et poser les vis à gauche et à droite.
- 9.) **Poser la boule d'attelage [2] et les tôles d'écartement [4]** entre les plaques de raccord de la pièce de base de l'attelage [1]. Fixer la boule d'attelage [2] au moyen des vis [6], des rondelles [8] et des écrous hexagonaux [10]. Remplacer ce faisant la rondelle se trouvant sous la tête de la vis arrière gauche (en sens de marche) par le support de la prise [3]. Le couple de serrage des vis M12 est de 95 Nm. Laquer les têtes de vis et les écrous avec de la laque noire RAL 9005.
- 10.) **Poser tous les accessoires électriques** de la manière indiquée dans la notice de montage correspondante.

Sous réserve de modifications.

Instructions de montage : (Škoda)

- 1.) **Démonter l'habillage du pare-chocs arrière.** Déposer à cette fin d'abord les feux arrière gauche et droit. Déposer ensuite les trois vis de la fixation du pare-chocs dans le carter de roue, deux vis à gauche et à droite, un clip en plastique à gauche et à droite en haut du pare-chocs et deux vis par le bas. Déposer également à gauche et à droite l'habillage du passage de roue (une vis par le bas suffit).
- 2.) **Démonter le pare-chocs en tôle arrière.**
Déposer à cet effet les deux vis de gauche et de droite. Les vis et le pare-chocs en tôle ne seront pas réutilisés.
- 3.) **Introduire les pièces latérales de l'attelage [1]** par l'arrière dans les longerons du véhicule de manière que les trous "a" et "b" coïncident avec les trous sur le véhicule. Insérer le câble de connexion dans l'orifice de la tôle de protection arrière.
- 4.) **Fixer l'attelage** à gauche et à droite en "a" et "b" au moyen des vis [7] et des rondelles [9]. Serrer les quatre vis à un couple de 55 Nm.
- 5.) **Poser la prise électrique et le câble de connexion** sur l'attelage tel qu'indiqué dans la notice de montage des accessoires électriques.
- 6.) **Attention:** Ajuster la découpe si nécessaire.
- 7.) **Remettre en place l'habillage de pare-chocs complet**, les feux arrière et l'habillage du passage de roue.
- 8.) **Poser la boule d'attelage [2] et les tôles d'écartement [4]** entre les plaques de raccord de la pièce de base de l'attelage [1]. Fixer la boule d'attelage [2] au moyen des vis [6], des rondelles [8] et des écrous hexagonaux [10]. Remplacer ce faisant la rondelle se trouvant sous la tête de la vis arrière gauche (en sens de marche) par le support de la prise [3]. Le couple de serrage des vis M12 est de 95 Nm. Laquer les têtes de vis et les écrous avec de la laque noire RAL 9005.
- 9.) **Poser tous les accessoires électriques** de la manière indiquée dans la notice de montage correspondante.

Sous réserve de modifications.

Asennusohjeet: (Golf, Bora)

- 1.) **Irroittakaa takapuskurin peite.** Irroittakaa lisäksi sekä vasen että oikea takavallo. Avatkaa sen jälkeen kolme puskurin kiinnitysruuvia pyöräkotelosta, kaksi ruuvia vasemmalta ja oikealta, irroittakaa muoviset pidikkeet vasemmalta ja oikealta puskurin yläpuolella sekä kaksi ruuvia alapuolelta. Irroittakaa lisäksi pyöräkoteloiden verhoukset molemmilta puolilta (yksi ruuvi alhaalta riittää).
- 2.) **Irroittakaa takapuskurin peltiosa.**
Avatkaa lisäksi kaksi ruuvia vasemmalta ja oikealta. Ruuveja ja peltipuskuria ei jatkossa enää tarvita.
- 3.) **Työntäkää vetokoukun sivuosat [1]** takaa päin niin syvälle auton pitkittäispalkkeihin, että reiät "a" tai "b" vastaavat pitkittäispalkissa olevia reikiä. Pujottakaa tässä vaiheessa liitäntäkaapeli takapellin reiän läpi.
- 4.) **Kiinnittäkää vetokoukku** molemmin puolin kuusiopulteilla [7] ja prikoilla [9] kiinnitysreikien "a" tai "b" läpi. Kiristäkää kaikki neljä pulttia momentilla 55 Nm.
- 5.) **Asentakaa pistorasia ja liitäntäkaapeli** vetokoukkuun sähkölisätarvikesarjan liitäntäohjeiden mukaisesti.
- 6.) **Leikatkaa takaspoilerin** sisäpuolelle merkitty alue irti.
- 7.) **Asentakaa jälleen puskurin peitteet**, takavalot ja pyöräkoteloiden verhoukset paikoilleen.
- 8.) **Asentakaa vetokoukun nuppitanko [2] ja peltiset välikappaleet [4]** vetokoukun perusosan [1] liitospeltien väliin. Kiinnittäkää nuppitanko [2] kuusiopulteilla [6], prikoilla [8] ja kuusiomuttereilla [10]. Ajosuuntaan nähden vasemmanpuoleisen pultin prikan korvaa pistorasian pidike [3]. Pulttien M 12 kiristysmomentti on 95 Nm. Lakatkaa pulttien päät ja mutterit mustalla lakalla RAL 9005.
- 9.) **Asentakaa sähkölisätarvikesarja kokonaisuudessaan** oman liitäntäohjeensa mukaisesti.

Oikeudet muutoksiin pidätetään.

Asennusohjeet: (Audi A3)

- 1.) **Irroittakaa takapuskurin peite.** Avatkaa ensin pyöräkoteloidissa olevat ruuvit oikealta ja vasemmalta (3 kummallakin puolella). Irroittakaa seuraavaksi ruuvit tavaratilan lastausaukon molemmin puolin ja poistakaa tarranauhalla kiinnitetty vuoraus. Poistakaa vuorauksen alla olevat ruuvit (6 kappaletta) ja irroittakaa kiinnityspelti. Irroittakaa puskurin peite taaksepäin.
- 2.) **Irroittakaa alumiininen takapuskuri.** Avatkaa tätä varten kaksi kuusioruuvia vasemmalta ja oikealta. Alumiinipuskuria ja kuusiomuttereita ei tämän jälkeen enää tarvita.
- 3.) **Poistakaa kangastarranauhat** ajoneuvon pitkittäispalkkien ulkopuolelta oikealta ja vasemmalta pitkittäisten asennusreikien "b" kohdalta. Käsitelkää vapaana olevat paljaat metallipinnat korroosiosuojamaalilla (sinkkipohjamaali tai vastaava).
- 4.) **Työntäkää vetokoukun sivuosat** takaa päin niin syväälle auton pitkittäispalkkeihin, että reiät "b" kohdistuvat pitkittäispalkissa olevien reikien kanssa. Pujottakaa tässä vaiheessa liitäntäkaapeli takapellin reiän läpi.
- 5.) **Kiinnittäkää vetokoukku** oikealta ja vasemmalta kuusiopulteihin [7] ja prikoin [9] kiinnitysreikien "b" läpi. Kiristäkää kaikki neljä pulttia 55 Nm:n kiristysmomentilla.
- 6.) **Työntäkää tiivisteet [900 002 504 014]** takaapäin ajoneuvon pitkittäispalkkeihin.
- 7.) **Asentakaa pistorasia ja liitäntäkaapeli** vetokoukkuun sähköisätarvikesarjan liitäntäohjeiden mukaisesti.
- 8.) **Asentakaa takapuskurin peite paikalleen.** Sovittakaa puskuripeitteen muoto ajoneuvon ääriivoihin. Asettakaa kiinnityspelti puskuripeitteen päälle ja kiristäkää jälleen kuusi pulttia. Kiinnittäkää pyöräkoteloiden kuusi pulttia. Painakaa tarranauhalla kiinnittyvä verhoukset paikalleen ja kiinnittäkää ruuvit oikealla ja vasemmalla.
- 9.) **Asentakaa vetokoukun nuppitanko [2] ja peltiset välikappaleet [4]** vetokoukun perusosan [1] liitospeltien väliin. Kiinnittäkää nuppitanko [2] kuusiopulteihin [6], prikoin [8] ja kuusiomutterein [10]. Ajosuuntaan nähden vasemmanpuoleisen pultin prikan korvaa pistorasian pidike [3]. Pulttien M 12 kiristysmomentti on 95 Nm. Lakatkaa pulttien päät ja mutterit mustalla lakalla RAL 9005.
- 10.) **Asentakaa sähköisätarvikesarja kokonaisuudessaan** oman liitäntäohjeensa mukaisesti.

Oikeudet muutoksiin pidätetään.

Asennusohjeet: (Škoda)

- 1.) **Irroittakaa takapuskurin peite.** Irroittakaa lisäksi sekä vasen että oikea takavallo. Avatkaa sen jälkeen kolme puskurin kiinnitysruuvia pyöräkotelosta, kaksi ruuvia vasemmalta ja oikealta, irroittakaa muoviset pidikkeet vasemmalta ja oikealta puskurin yläpuolella sekä kaksi ruuvia alapuolelta. Irroittakaa lisäksi pyöräkoteloiden verhoukset molemmilta puolilta (yksi ruuvi alhaalta riittää).
- 2.) **Irroittakaa takapuskurin peltiosa.** Avatkaa lisäksi kaksi ruuvia vasemmalta ja oikealta. Ruuveja ja peltipuskuria ei jatkossa enää tarvita.
- 3.) **Työntäkää vetokoukun sivuosat [1]** takaa päin niin syväälle auton pitkittäispalkkeihin, että reiät "a" tai "b" vastaavat pitkittäispalkissa olevia reikiä. Pujottakaa tässä vaiheessa liitäntäkaapeli takapellin reiän läpi.
- 4.) **Kiinnittäkää vetokoukku** molemmin puolin kuusiopulteilla [7] ja prikoilla [9] kiinnitysreikien "a" tai "b" läpi. Kiristäkää kaikki neljä pulttia momentilla 55 Nm.
- 5.) **Asentakaa pistorasia ja liitäntäkaapeli** vetokoukkuun sähköisätarvikesarjan liitäntäohjeiden mukaisesti.
- 6.) **Huomio:** Muotoile leikkauksia tarvittaessa
- 7.) **Asentakaa jälleen puskurin peitteet,** takavalot ja pyöräkoteloiden verhoukset paikoilleen.
- 8.) **Asentakaa vetokoukun nuppitanko [2] ja peltiset välikappaleet [4]** vetokoukun perusosan [1] liitospeltien väliin. Kiinnittäkää nuppitanko [2] kuusiopulteihin [6], prikoin [8] ja kuusiomutterein [10]. Ajosuuntaan nähden vasemmanpuoleisen pultin prikan korvaa pistorasian pidike [3]. Pulttien M 12 kiristysmomentti on 95 Nm. Lakatkaa pulttien päät ja mutterit mustalla lakalla RAL 9005.
- 9.) **Asentakaa sähköisätarvikesarja kokonaisuudessaan** oman liitäntäohjeensa mukaisesti.

Oikeudet muutoksiin pidätetään.

Installation instructions: (Golf, Bora)

- 1.) **Remove the rear bumper cover.** To do this first detach the two rear lights at left and right. Then detach respectively three screws affixing the bumper in the wheel base, two screws at left and right, a plastic clip at the left and at the right above the bumper, and two screws from below. Likewise detach the wheel base covering at left and right (removing one screw from below suffices).
- 2.) **Remove the rear metal bumper.**
To do this detach the two screws respectively at right and left. The screws and the metal bumper are no longer required.
- 3.) **Move the side parts of the towing hitch [1]** so long from the back into the longitudinal beams of the vehicle until holes "a", respectively "b", are congruent with the holes in the vehicle. At the same time guide the connecting cable through the opening in the tail plate.
- 4.) **Fasten the towing hitch** at left and right by using the hexagon screws [7] and washers [9] at "a" respectively "b". Tighten all four screws with a torque of 55Nm.
- 5.) **Pre-assemble the power outlet and the connecting cable** on the towing hitch according to the installation instructions for electrical equipment.
- 6.) **Cut out the rear spoiler** in the area marked from within.
- 7.) **Reassemble the complete bumper covering** , the rear lights and the wheel housing covering.
- 8.) **Assemble the ball tow bar [2] and the spacers [4]** between the connecting plates of the towing hitch base[1]. Affix the ball tow bar [2] with the hexagon screws [6], the washers [8] and the hexagon nuts [10]. The washer under the left rear screw head - viewed in driving direction - is replaced here by the power outlet socket [3]. The torque for the M12 screws is 95 Nm. Paint the screw heads and nuts with black paint, RAL 9005.
- 9.) **Assemble the electrical equipment set completely**, using the electrical installation instructions.

Subject to alteration.

Installation instructions: (Audi A3)

- 1.) **Remove the rear bumper cover.** To do this first detach the screws in the wheel bases at right and left (3 apiece). Then detach the screws at left and right in the loading space opening of the boot and remove the covering, which is affixed with Velcro tape. Detach the screws located under this (6 in all) and remove the fixture plate. Remove the bumper covering in backwards direction.
- 2.) **Remove the rear aluminium bumper.** To do this detach the two hexagon screws respectively at right and left. The hexagon screws and the aluminium bumper are no longer required.
- 3.) **Remove the linen adhesive strip** on both longitudinal beams at the right and left of the vehicle at the outside in the area of the elongated holes at "b". Treat any open, metallically polished surfaces with an anti-corrosive (zinc primed, etc.).
- 4.) **Move the side parts** so long from the back into the longitudinal beams of the vehicle until holes "b" are congruent with the holes in the vehicle. At the same time guide the connecting cable through the opening in the tail plate.
- 5.) **Affix the towing hitch** at left and right by using the hexagon screws [7] and washers [9] at "b". Tighten all four screws with a torque of 55 Nm.
- 6.) **Install seals [900 002 504 014]** from the rear into the longitudinal beams of the vehicle.
- 7.) **Pre-assemble the power outlet and the connecting cable** on the towing hitch according to the installation instructions for electrical equipment.
- 8.) **Replace the rear bumper cover.** In doing this align the contour of the bumper covering with the vehicle contour. Place the fixture plate onto the bumper covering and re-tighten the six screws. Tighten the six screws in the wheel bases. Press the covering firmly to affix it with the Velcro attachments and tighten the screws at right and left.
- 9.) **Assemble the ball tow bar [2] and the spacers [4]** between the connecting plates of the towing hitch base[1]. Affix the ball tow bar [2] with the hexagon screws [6], the washers [8] and the hexagon nuts [10]. The washer under the left rear screw head - viewed in driving direction - is replaced here by the power outlet socket [3]. The torque for the M12 screws is 95 Nm. Paint the screw heads and nuts with black paint, RAL 9005.
- 10.) **Assemble the electrical equipment set completely**, using the electrical installation instructions.

Subject to alteration.

Installation instructions: (Škoda)

- 1.) **Remove the rear bumper cover.** To do this first detach the two rear lights at left and right. Then detach respectively three screws affixing the bumper in the wheel base, two screws at left and right, a plastic clip at the left and at the right above the bumper, and two screws from below. Likewise detach the wheel base covering at left and right (removing one screw from below suffices).
- 2.) **Remove the rear metal bumper.**
To do this detach the two screws respectively at right and left. The screws and the metal bumper are no longer required.
- 3.) **Move the side parts of the towing hitch [1]** so long from the back into the longitudinal beams of the vehicle until holes "a", respectively "b", are congruent with the holes in the vehicle. At the same time guide the connecting cable through the opening in the tail plate.
- 4.) **Fasten the towing hitch** at left and right by using the hexagon screws [7] and washers [9] at "a" respectively "b". Tighten all four screws with a torque of 55Nm.
- 5.) **Pre-assemble the power outlet and the connecting cable** on the towing hitch according to the installation instructions for electrical equipment.
- 6.) **Important:** If necessary, adapt cut-outs.
- 7.) **Reassemble the complete bumper covering** , the rear lights and the wheel housing covering.
- 8.) **Assemble the ball tow bar [2] and the spacers [4]** between the connecting plates of the towing hitch base[1]. Affix the ball tow bar [2] with the hexagon screws [6], the washers [8] and the hexagon nuts [10]. The washer under the left rear screw head - viewed in driving direction - is replaced here by the power outlet socket [3]. The torque for the M12 screws is 95 Nm. Paint the screw heads and nuts with black paint, RAL 9005.
- 9.) **Assemble the electrical equipment set completely**, using the electrical installation instructions.

Subject to alteration.

Οδηγίες συναρμολόγησης: (Golf, Bora)

- 1.) **Αποσυναρμολογείστε το κάλυμμα του πίσω προφυλακτήρα.** Εν συνεχεία λύστε τα δύο πίσω φώτα αριστερά και δεξιά. Λύστε κάθε φορά τρεις βίδες της συγκράτησης του προφυλακτήρα στο φτερό, δύο βίδες αριστερά και δεξιά, έναν πλαστικό συνδετήρα (κλιπ) αριστερά και δεξιά πάνω από τον προφυλακτήρα και δύο βίδες από την κάτω πλευρά του προφυλακτήρα. Λύστε επίσης αριστερά και δεξιά το κάλυμμα τροχών (αρκεί μια βίδα από κάτω).
- 2.) **Αποσυναρμολογείστε τον πίσω προφυλακτήρα.**
Λύστε αριστερά και δεξιά τις δύο βίδες. Οι βίδες και ο προφυλακτήρας δεν χρειάζονται πλέον.
- 3.) **Τοποθετήστε/περάστε τα πλαϊνά τμήματα του κοτσαδόρου [1]** τόσο πίσω στους διαμήκεις φορείς του οχήματος, ώστε οι οπές "α" και αναλόγως "β" να συμπίπτουν με τις οπές στο όχημα. Περάστε το συνδετικό καλώδιο μέσα από το άνοιγμα στην πίσω λαμαρίνα.
- 4.) **Στερεώστε τον κοτσαδόρο** αριστερά και δεξιά με τις εξαγωνικές βίδες [7] και τις ροδέλες [9] στα σημεία "α" και αναλόγως "β". Σφίξτε και τις τέσσερις βίδες με ροπή σύσφιξης 55 Nm.
- 5.) **Συναρμολογείστε την πρίζα και το συνδετικό καλώδιο** στον κοτσαδόρο σύμφωνα με τις οδηγίες εγκατάστασης των ηλεκτρικών εξαρτημάτων.
- 6.) **Κόψτε τον πίσω σπóιλερ** στη σημαδεμένη επιφάνεια της εσωτερικής πλευράς.
- 7.) **Επανασυναρμολογείστε ολόκληρο το κάλυμμα προφυλακτήρα** , τα πίσω φώτα και το κάλυμμα τροχών.
- 8.) **Συναρμολογείστε τον κοτσαδόρο [2] και τα ελάσματα απόστασης [4]** ανάμεσα στα συνδετικά ελάσματα του βασικού κομματιού του κοτσαδόρου [1]. Στερεώστε τον κοτσαδόρο [2] με τις εξαγωνικές βίδες [6], τις ροδέλες [8] και τα εξαγωνικά παξιμάδια [10]. Η ροδέλα κάτω από την κεφαλή της κατά την φορά του οχήματος πίσω αριστερής βίδας θα αντικατασταθεί με το στήριγμα πρίζας [3]. Η ροπή σύσφιξης για τις βίδες M 12 είναι 95 Nm. Περάστε τις κεφαλές από τις βίδες και τα παξιμάδια με μαύρο βερνίκι RAL 9005.
- 9.) **Συναρμολογείστε το σύνολο των ηλεκτρικών εξαρτημάτων** σύμφωνα με τις οδηγίες εγκατάστασης ηλεκτρικών εξαρτημάτων.

Με την επιφύλαξη τεχνικών αλλ αλλαγών.

Οδηγίες συναρμολόγησης: (Audi A3)

- 1.) **Αποσυναρμολογείστε το κάλυμμα του πίσω προφυλακτήρα.** Εν συνεχεία λύστε τις βίδες στο φτερό αριστερά και δεξιά (τρεις σε κάθε πλευρά). Κατόπιν λύστε τις βίδες αριστερά και δεξιά στο άνοιγμα του καπό του πορτ μπαγκάζ και απομακρύνετε το με κολλητική ταινία στερεωμένο κάλυμμα. Λύστε τις βίδες που βρίσκονται από κάτω (6 κομμάτια) και απομακρύνετε το έλασμα συγκράτησης. Βγάλτε το επικάλυμμα του προφυλακτήρα τραβώντας προς τα πίσω.
- 2.) **Συναρμολογείστε τον πίσω προφυλακτήρα αλουμινίου.** Λύστε εδώ αριστερά και δεξιά τις δύο εξαγωνικές βίδες. Οι εξαγωνικές βίδες και ο προφυλακτήρας αλουμινίου δεν χρειάζονται πλέον.
- 3.) **Απομακρύνετε την λινή κολλητική ταινία** στους δύο διαμήκεις φορείς του οχήματος έξω αριστερά και δεξιά στην περιοχή διαμηκών οπών στο σημείο "β". Περάστε τις ελεύθερες μεταλλικές γυμνές επιφάνειες με αντιδιαβρωτικό υλικό (με βάση τον ψευδάργυρο ή κάτι παρόμοιο).
- 4.) **Περάστε τα πλαϊνά τμήματα** τόσο πίσω στους διαμήκεις φορείς του οχήματος, ώστε οι οπές "β" να συμπίπτουν με τις οπές στο όχημα. Περάστε το συνδετικό καλώδιο μέσα από το άνοιγμα στην πίσω λαμαρίνα.
- 5.) **Στερεώστε τον κοτσαδόρο** αριστερά και δεξιά με τις εξαγωνικές βίδες [7] και τις ροδέλες [9] στο "β". Σφίξτε και τις τέσσερις βίδες με ροπή σύσφιξης 55 Nm.
- 6.) **Τοποθετήστε τα παρεμβύσματα [900 002 504 014]** στους διαμήκεις φορείς του οχήματος από την πίσω πλευρά.
- 7.) **Συναρμολογείστε την πρίζα και το συνδετικό καλώδιο** στον κοτσαδόρο σύμφωνα με τις οδηγίες εγκατάστασης των ηλεκτρικών εξαρτημάτων.
- 8.) **Συναρμολογείστε το κάλυμμα του πίσω προφυλακτήρα.** Προσαρμόστε το επικάλυμμα του προφυλακτήρα στο περίγραμμα του οχήματος. Τοποθετήστε το έλασμα συγκράτησης στο επικάλυμμα του προφυλακτήρα και ξανασφίξτε τις έξι βίδες. Στερεώστε καλά τις έξι βίδες στα φτερά. Πιέστε καλά το κάλυμμα με τις κολλητικές συνδέσεις και σφίξτε τις βίδες αριστερά και δεξιά.
- 9.) **Συναρμολογείστε τον κοτσαδόρο [2] και τα ελάσματα απόστασης [4]** ανάμεσα στα συνδετικά ελάσματα του βασικού κομματιού του κοτσαδόρου [1]. Στερεώστε τον κοτσαδόρο [2] με τις εξαγωνικές βίδες [6], τις ροδέλες [8] και τα εξαγωνικά παξιμάδια [10]. Η ροδέλα κάτω από την κεφαλή της κατά την φορά του οχήματος πίσω αριστερής βίδας θα αντικατασταθεί με το στήριγμα πρίζας [3]. Η ροπή σύσφιξης για τις βίδες M 12 είναι 95 Nm. Περάστε τις κεφαλές από τις βίδες και τα παξιμάδια με μαύρο βερνίκι RAL 9005.
- 10.) **Συναρμολογείστε το σύνολο των ηλεκτρικών εξαρτημάτων** σύμφωνα με τις οδηγίες εγκατάστασης ηλεκτρικών εξαρτημάτων.

Με την επιφύλαξη τεχνικών αλλ αλλαγών.

Οδηγίες συναρμολόγησης: (Škoda)

- 1.) **Αποσυναρμολογείστε το κάλυμμα του πίσω προφυλακτήρα.** Εν συνεχεία λύστε τα δύο πίσω φώτα αριστερά και δεξιά. Λύστε κάθε φορά τρεις βίδες της συγκράτησης του προφυλακτήρα στο φτερό, δύο βίδες αριστερά και δεξιά, έναν πλαστικό συνδετήρα (κλιπ) αριστερά και δεξιά πάνω από τον προφυλακτήρα και δύο βίδες από την κάτω πλευρά του προφυλακτήρα. Λύστε επίσης αριστερά και δεξιά το κάλυμμα τροχών (αρκεί μια βίδα από κάτω).
- 2.) **Αποσυναρμολογείστε τον πίσω προφυλακτήρα.** Λύστε αριστερά και δεξιά τις δύο βίδες. Οι βίδες και ο προφυλακτήρας δεν χρειάζονται πλέον.
- 3.) **Τοποθετήστε/περάστε τα πλαϊνά τμήματα του κοτσαδόρου [1]** τόσο πίσω στους διαμήκεις φορείς του οχήματος, ώστε οι οπές "α" και αναλόγως "β" να συμπίπτουν με τις οπές στο όχημα. Περάστε το συνδετικό καλώδιο μέσα από το άνοιγμα στην πίσω λαμαρίνα.
- 4.) **Στερεώστε τον κοτσαδόρο** αριστερά και δεξιά με τις εξαγωνικές βίδες [7] και τις ροδέλες [9] στα σημεία "α" και αναλόγως "β". Σφίξτε και τις τέσσερις βίδες με ροπή σύσφιξης 55 Nm.
- 5.) **Συναρμολογείστε την πρίζα και το συνδετικό καλώδιο** στον κοτσαδόρο σύμφωνα με τις οδηγίες εγκατάστασης των ηλεκτρικών εξαρτημάτων.
- 6.) **Προσοχή:** Αν χρειάζεται κάντε τις ανάλογες τομές.
- 7.) **Επανασυναρμολογείστε ολόκληρο το κάλυμμα προφυλακτήρα**, τα πίσω φώτα και το κάλυμμα τροχών.
- 8.) **Συναρμολογείστε τον κοτσαδόρο [2] και τα ελάσματα απόστασης [4]** ανάμεσα στα συνδετικά ελάσματα του βασικού κομματιού του κοτσαδόρου [1]. Στερεώστε τον κοτσαδόρο [2] με τις εξαγωνικές βίδες [6], τις ροδέλες [8] και τα εξαγωνικά παξιμάδια [10]. Η ροδέλα κάτω από την κεφαλή της κατά την φορά του οχήματος πίσω αριστερής βίδας θα αντικατασταθεί με το στήριγμα πρίζας [3]. Η ροπή σύσφιξης για τις βίδες M 12 είναι 95 Nm. Περάστε τις κεφαλές από τις βίδες και τα παξιμάδια με μαύρο βερνίκι RAL 9005.
- 9.) **Συναρμολογείστε το σύνολο των ηλεκτρικών εξαρτημάτων** σύμφωνα με τις οδηγίες εγκατάστασης ηλεκτρικών εξαρτημάτων.

Με την επιφύλαξη τεχνικών αλλ αλλαγών.

Istruzioni di montaggio: (Golf, Bora)

- 1.) **Smontare il rivestimento del paraurti posteriore.** Per fare ciò, staccare prima i due fanali posteriori di destra e di sinistra. Quindi svitare tre viti di fissaggio del paraurti nel passaggio ruota, due viti a sinistra e a destra, un clip di plastica a sinistra e a destra sopra il paraurti e due viti dal basso. Svitare inoltre sui due lati il rivestimento del passaruota (è sufficiente svitare una sola vite dal basso).
- 2.) **Smontare il paraurti di lamiera posteriore.**
Per fare ciò, allentare le due viti a destra e a sinistra. Queste viti e il paraurti di lamiera non verranno più utilizzati.
- 3.) **Inserire le parti laterali del gancio di traino [1]** da dietro nei longheroni del veicolo, fino a che i fori "a" e "b" non sono allineati con i fori del veicolo. Far passare il cavo di collegamento attraverso l'apertura nella lamiera posteriore.
- 4.) **Fissare il gancio di traino** a sinistra e a destra in "a" e "b" mediante le viti a testa esagonale [7] e le rondelle [9]. Serrare tutte e quattro le viti con una coppia di serraggio 55 Nm.
- 5.) **Montare la presa e il cavo di collegamento** al gancio di traino facendo riferimento alle istruzioni di montaggio per gli accessori elettrici.
- 6.) **Ritagliare lo spoiler posteriore** nel punto contrassegnato dall'interno.
- 7.) **Rimontare il rivestimento del paraurti completo**, i fanali posteriori e il rivestimento del passaruota.
- 8.) **Montare la barra di traino [2] e le lamiere distanziatrici [4]** tra le lamiere di collegamento del pezzo base [1] del gancio di traino. Fissare la barra [2] con le viti a testa esagonale [6], le rondelle [8] e i dadi esagonali [10]. La rondella ubicata sotto la testa della vite posteriore di sinistra (vista in direzione di marcia) viene sostituita con il portapresa [3]. La coppia di serraggio per le viti M12 è di 95 Nm. Verniciare le teste delle viti e i dadi con vernice nera RAL 9005.
- 9.) **Montare il set completo degli accessori elettrici**, seguendo le relative istruzioni.

Con riserva di modifiche.

Istruzioni di montaggio: (Audi A3)

- 1.) **Smontare il rivestimento del paraurti posteriore.** Per fare ciò, svitare prima le viti nei passaggi ruota di destra e di sinistra (3 per ogni lato). Svitare poi le viti di sinistra e di destra nell'apertura di carico del bagagliaio, e rimuovere la copertura fissata con il velcro. Svitare le viti (6x) poste sotto la copertura, e rimuovere la lamiera di fissaggio. Rimuovere il rivestimento del paraurti, sfilandolo da dietro.
- 2.) **Smontare il paraurti posteriore in alluminio.** Per fare ciò, allentare i due dadi esagonali a destra e a sinistra. I dadi esagonali e il paraurti in alluminio non verranno più utilizzati.
- 3.) **Rimuovere il nastro adesivo** dai due longheroni del veicolo, a destra e a sinistra, sul lato esterno, in prossimità dei fori longitudinali "b". Trattare le superfici metalliche scoperte con un anticorrosivo (base di zinco o simili).
- 4.) **Inserire le parti laterali** da dietro nei longheroni del veicolo fino a che i fori "b" non sono allineati con quelli del veicolo. Far passare il cavo di collegamento attraverso l'apertura nella lamiera posteriore.
- 5.) **Fissare il gancio di traino** a sinistra e a destra in "b" con le viti a testa esagonale [7] e le rondelle [9]. Serrare tutte e quattro le viti con una coppia di serraggio di 55 Nm.
- 6.) **Inserire da dietro le guarnizioni [900 002 504 014]** nei longheroni del veicolo.
- 7.) **Montare la presa e il cavo di collegamento** al gancio di traino facendo riferimento alle istruzioni di montaggio per gli accessori elettrici.
- 8.) **Montare il rivestimento del paraurti posteriore.** Per fare ciò, adattare il profilo del rivestimento del paraurti al profilo del veicolo. Posizionare la lamiera di fissaggio sul rivestimento del paraurti, e riserrare le sei viti. Serrare le sei viti nei passaruota. Fissare a pressione la copertura con le fasce adesive a strappo, e serrare le viti di destra e di sinistra.
- 9.) **Montare la barra di traino [2] e le lamiere distanziatrici [4]** tra le lamiere di collegamento del pezzo base [1] del gancio di traino. Fissare la barra [2] con le viti a testa esagonale [6], le rondelle [8] e i dadi esagonali [10]. La rondella ubicata sotto la testa della vite posteriore di sinistra (vista in direzione di marcia) viene sostituita con il portapresa [3]. La coppia di serraggio per le viti M12 è di 95 Nm. Verniciare le teste delle viti e i dadi con vernice nera RAL 9005.
- 10.) **Montare il set completo degli accessori elettrici**, seguendo le relative istruzioni.

Con riserva di modifiche.

Istruzioni di montaggio: (Škoda)

- 1.) **Smontare il rivestimento del paraurti posteriore.** Per fare ciò, staccare prima i due fanali posteriori di destra e di sinistra. Quindi svitare tre viti di fissaggio del paraurti nel passaggio ruota, due viti a sinistra e a destra, un clip di plastica a sinistra e a destra sopra il paraurti e due viti dal basso. Svitare inoltre sui due lati il rivestimento del passaruota (è sufficiente svitare una sola vite dal basso).
- 2.) **Smontare il paraurti di lamiera posteriore.**
Per fare ciò, allentare le due viti a destra e a sinistra. Queste viti e il paraurti di lamiera non verranno più utilizzati.
- 3.) **Inserire le parti laterali del gancio di traino [1]** da dietro nei longheroni del veicolo, fino a che i fori "a" e "b" non sono allineati con i fori del veicolo. Far passare il cavo di collegamento attraverso l'apertura nella lamiera posteriore.
- 4.) **Fissare il gancio di traino** a sinistra e a destra in "a" e "b" mediante le viti a testa esagonale [7] e le rondelle [9]. Serrare tutte e quattro le viti con una coppia di serraggio 55 Nm.
- 5.) **Montare la presa e il cavo di collegamento** al gancio di traino facendo riferimento alle istruzioni di montaggio per gli accessori elettrici.
- 6.) **Attenzione:** Se necessario, adattare gli intagli.
- 7.) **Rimontare il rivestimento del paraurti completo**, i fanali posteriori e il rivestimento del passaruota.
- 8.) **Montare la barra di traino [2] e le lamiere distanziatrici [4]** tra le lamiere di collegamento del pezzo base [1] del gancio di traino. Fissare la barra [2] con le viti a testa esagonale [6], le rondelle [8] e i dadi esagonali [10]. La rondella ubicata sotto la testa della vite posteriore di sinistra (vista in direzione di marcia) viene sostituita con il portapresa [3]. La coppia di serraggio per le viti M12 è di 95 Nm. Verniciare le teste delle viti e i dadi con vernice nera RAL 9005.
- 9.) **Montare il set completo degli accessori elettrici**, seguendo le relative istruzioni.

Con riserva di modifiche.

Monteringsanvisning: (Golf, Bora)

- 1.) **Demonter det bakerste støtfangerovertrekket.** Løsne da først de to baklysene på venstre og høyre side. Løsne deretter hhv. tre skruer til støtfangerfestet i hjulkassen, to skruer på venstre og høyre side, en plastklemme på venstre og høyre side over støtfangeren og to skruer fra nedsiden. Løsne likeledes hjulhuskledningen på venstre og høyre side (det er tilstrekkelig med en skruer nedenfra).
- 2.) **Demonter den bakerste metallstøtfangeren.**
Løsne da de to skruene på hhv. høyre og venstre side. Du behøver deretter ikke skruene og metallstøtfangerne lenger.
- 3.) **Skyv sidedelene til tilhengerfestet [1]** så langt inn i bilens lengdedragere at hullene "a" hhv. "b" samsvarer med hullene i bilen. Før i denne forbindelse tilkoplingskabelen gjennom åpningen i bakdekslet.
- 4.) **Fest tilhengerfestet** på venstre og høyre side ved hjelp av sekskantskruer [7] og skiver [9] ved "a" hhv. "b". Stram alle fire skruene med et tiltrekningsmoment på 55 Nm.
- 5.) **Monter stikkontakten og tilkoplingskabelen** på tilhengerfestet i samsvar med monteringsveiledningen for elektrisk tilbehør.
- 6.) **Skjær ut den bakerste spoileren** i det området som er merket fra innsiden.
- 7.) **Monter det komplette støtfangerovertrekket**, baklysene og hjulhuskledningen igjen.
- 8.) **Monter kulestangen [2] og avstandsplatene [4]** mellom forbindelsesplatene til tilhengerfestets basisdel [1]. Fest kulestangen [2] med sekskantskruene [6], skivene [8] og sekskantmutrene [10]. Skiven under venstre bakerste skruhode sett i kjøretretningen byttes i denne forbindelse ut mot stikkontaktfestet [3]. Tiltrekningsmomentet for skruene M 12 er 95 Nm. Lakker skruhodene og mutrene med svart lakk RAL 9005.
- 9.) **Monter det elektriske tilbehørssettet komplett** ved hjelp av monteringsveiledningen Elektrisk tilbehørssett.

Endringer forbeholdes.

Monteringsanvisning: (Audi A3)

- 1.) **Demonter det bakerste støtfangerovertrekket.** Løsne da først skruene i hjulkassene på høyre og venstre side (hhv. 3 stk.). Løsne deretter skruene på venstre og høyre side i bagasjerommets lasteåpning og fjern beskyttelsen som er festet med borrelåsbånd. Løsne de skruene (6 stk.) som befinner seg under og fjern festeplaten. Ta støtfangerovertrekket av mot baksiden.
- 2.) **Demonter den bakerste aluminiumsstøtfangeren.** Løsne da de to sekskantmutrene på hhv. høyre og venstre side. Sekskantmutrene og aluminiumsstøtfangeren behøves deretter ikke lenger.
- 3.) **Fjern linklebebåndet** på bilens to lengdedragere på venstre og høyre side utvendig, i området for slissene ved "b". Behandle de frittliggende, metallisk blanke flatene med et korrosjonsbeskyttelsesmiddel (sink-grunning e.l.).
- 4.) **Skyv sidedelene til tilhengerfestet** så langt inn i bilens lengdedragere at hullene "b" samsvarer med hullene i bilen. Før i denne forbindelse tilkoplingskabelen gjennom åpningen i bakdekslet.
- 5.) **Fest tilhengerfestet** på venstre og høyre side ved hjelp av sekskantskruer [7] og skiver [9] ved "b". Stram alle fire skruene med et tiltrekningsmoment på 55 Nm.
- 6.) **Stikk tetningene [900 002 504 014]** inn i bilens lengdedragere fra baksiden.
- 7.) **Monter stikkkontakten og tilkoplingskabelen** på tilhengerfestet i samsvar med monteringsveiledningen for elektrisk tilbehør.
- 8.) **Monter det bakerste støtfangerovertrekket.** Tilpass i denne forbindelse støtfangerovertrekkets kontur til bilens kontur. Legg festeplaten på støtfangerovertrekket og stram de seks skruene igjen. Fest de seks skruene i hjulkassene. Press beskyttelsen med borrelåsene tett inntil og fest skruene på høyre og venstre side.
- 9.) **Monter kulestangen [2] og avstandsplatene [4]** mellom forbindelsesplatene til tilhengerfestets basisdel [1]. Fest kulestangen [2] med sekskantskruene [6], skivene [8] og sekskantmutrene [10]. Skiven under venstre bakerste skruhode sett i kjøreretningen byttes i denne forbindelse ut mot stikkkontaktfestet [3]. Tiltrekningsmomentet for skruene M 12 er 95 Nm. Lakker skruhodene og mutrene med svart lakk RAL 9005.
- 10.) **Monter det elektriske tilbehørssettet komplett** ved hjelp av monteringsveiledningen Elektrisk tilbehørssett.

Endringer forbeholdes.

Monteringsanvisning: (Škoda)

- 1.) **Demonter det bakerste støtfangerovertrekket.** Løsne da først de to baklysene på venstre og høyre side. Løsne deretter hhv. tre skruer til støtfangerfestet i hjulkassen, to skruer på venstre og høyre side, en plastklemme på venstre og høyre side over støtfangeren og to skruer fra nedsiden. Løsne likeledes hjulhuskledningen på venstre og høyre side (det er tilstrekkelig med en skruer nedenfra).
- 2.) **Demonter den bakerste metallstøtfangeren.** Løsne da de to skruene på hhv. høyre og venstre side. Du behøver deretter ikke skruene og metallstøtfangerne lenger.
- 3.) **Skyv sidedelene til tilhengerfestet [1]** så langt inn i bilens lengdedragere at hullene "a" hhv. "b" samsvarer med hullene i bilen. Før i denne forbindelse tilkoplingskabelen gjennom åpningen i bakdekslet.
- 4.) **Fest tilhengerfestet** på venstre og høyre side ved hjelp av sekskantskruer [7] og skiver [9] ved "a" hhv. "b". Stram alle fire skruene med et tiltrekningsmoment på 55 Nm.
- 5.) **Monter stikkkontakten og tilkoplingskabelen** på tilhengerfestet i samsvar med monteringsveiledningen for elektrisk tilbehør.
- 6.) **OBS:** Tilpass utsnittene om nødvendig.
- 7.) **Monter det komplette støtfangerovertrekket**, baklysene og hjulhuskledningen igjen.
- 8.) **Monter kulestangen [2] og avstandsplatene [4]** mellom forbindelsesplatene til tilhengerfestets basisdel [1]. Fest kulestangen [2] med sekskantskruene [6], skivene [8] og sekskantmutrene [10]. Skiven under venstre bakerste skruhode sett i kjøreretningen byttes i denne forbindelse ut mot stikkkontaktfestet [3]. Tiltrekningsmomentet for skruene M 12 er 95 Nm. Lakker skruhodene og mutrene med svart lakk RAL 9005.
- 9.) **Monter det elektriske tilbehørssettet komplett** ved hjelp av monteringsveiledningen Elektrisk tilbehørssett.

Endringer forbeholdes.

Montage-instructies: (Golf, Bora)

- 1.) **Demonteer de achterste bumperovertrek.** Maak hiervoor eerst het linker en rechter achterlicht los. Draai dan drie schroeven los die de bumper met de wielkast verbinden, twee schroeven aan de linker- en rechterkant, een plastic clip links en rechts boven de bumper en twee schroeven van onderen. Draai eveneens links en rechts de wielkastbekleding los (een schroef van onderen is voldoende).
- 2.) **Demonteer de achterste plaatbumper.**
Draai hiervoor aan de rechter- en linkerkant twee schroeven los. De schroeven en de plaatbumper worden niet meer benodigd.
- 3.) **Schuif de zijdelen van de trekhaak [1]** net zover naar achteren in de langsliggers van het voertuig tot de gaten "a" en "b" op de gaten van het voertuig liggen. Leid hierbij de aansluitkabel door de opening van de achterwielbeschermer heen.
- 4.) **Bevestig de trekhaak** aan de linker- en rechterkant met behulp van de zeskantschroeven [7] en ringen [9] bij "a" en "b". Draai alle vier schroeven met een aandraaimoment van 55 Nm vast.
- 5.) **Verbind de contactdoos en de aansluitkabel** met de trekhaak volgens de montage-instructies van de set elektrische accessoires.
- 6.) **Snijd de achterste spoiler** uit het van binnen gemarkeerde gedeelte.
- 7.) **Breng de complete bumperovertrek**, de achterlichten en de wielkastbekleding weer aan.
- 8.) **Monteer de kogelstang [2] en de afstandsstroken [4]** tussen de verbindingsplaten van het basisonderdeel van de trekhaak [1]. Bevestig de kogelstang [2] met de zeskantschroeven [6], de ringen [8] en de zeskantmoeren [10]. De ring onder de schroefkop (in rijrichting de linker onderste schroefkop) wordt daarbij door de contactdooshouder [3] vervangen. Het aandraaimoment voor de schroeven M 12 bedraagt 95 Nm. Merk de schroefkoppen en moeren met zwarte lak RAL 9005.
- 9.) **Monteer de complete set van elektrische accessoires** aan de hand van de montage-instructies van de set elektrische accessoires.

Wijzigingen voorbehouden.

Montage-instructies: (Audi A3)

- 1.) **Demonteer de achterste bumperovertrek.** Draai hiervoor eerst rechts en links de schroeven in de wielkast (aan elke kant 3 stuks) los. Draai vervolgens de schroeven links en rechts in de laadopening van de kofferruimte los en verwijder de met klittenband bevestigde afdekking. Draai de zich daaronder bevindende schroeven (6 stuks) los en verwijder de bevestigingsplaat. Neem de bumperovertrek er naar achteren toe af.
- 2.) **Demonteer de achterste aluminiumbumper.** Draai hiervoor aan de rechter- en linkerkant twee zeskantmoeren los. De zeskantmoeren en de aluminiumbumper worden niet meer benodigd.
- 3.) **Verwijder de linnen plakstrip** van de beide langsliggers van het voertuig links en rechts aan de buitenkant in het gedeelte van de slobgaten bij "b". Behandel vrijliggende, metalen blanke vlakken met een anticorrosiemiddel (o.a. zinkbasis).
- 4.) **Schuif de zijdelen van de KmH** net zover naar achteren in de langsliggers van het voertuig tot de gaten "b" op de gaten van het voertuig liggen. Leid hierbij de aansluitkabel door de opening van de achterwielbeschermer heen.
- 5.) **Bevestig de trekhaak** aan de linker- en rechterkant met behulp van de zeskantschroeven [7] en ringen [9] bij "b". Draai alle vier schroeven met een aandraaimoment van 55 Nm vast.
- 6.) **Steek de afdichtingen [900 002 504 014]** van achteren in de langsliggers van het voertuig.
- 7.) **Verbind de contactdoos en de aansluitkabel** met de trekhaak volgens de montage-instructies van de set elektrische accessoires.
- 8.) **Monteer de achterste bumperovertrek.** Pas hierbij de contour van de bumperovertrek aan de voertuigcontour aan. Leg de bevestigingsplaat op de bumperovertrek en draai de zes schroeven weer aan. Bevestig de zes schroeven in de wielkast. Druk de afdekking met de klittenbandsluitingen vast en draai links en rechts de schroeven aan.
- 9.) **Monteer de kogelstang [2] en de afstandsstroken [4]** tussen de verbindingsplaten van het basisonderdeel van de trekhaak [1]. Bevestig de kogelstang [2] met de zeskantschroeven [6], de ringen [8] en de zeskantmoeren [10]. De ring onder de schroefkop (in rijrichting de linker onderste schroefkop) wordt daarbij door de contactdooshouder [3] vervangen. Het aandraaimoment voor de schroeven M 12 bedraagt 95 Nm. Merk de schroefkoppen en moeren met zwarte lak RAL 9005.
- 10.) **Monteer de complete set van elektrische accessoires** aan de hand van de montage-instructies van de set elektrische accessoires.

Wijzigingen voorbehouden.

Montage-instructies: (Škoda)

- 1.) **Demonteer de achterste bumperovertrek.** Maak hiervoor eerst het linker en rechter achterlicht los. Draai dan drie schroeven los die de bumper met de wielkast verbinden, twee schroeven aan de linker- en rechterkant, een plastic clip links en rechts boven de bumper en twee schroeven van onderen. Draai eveneens links en rechts de wielkastbekleding los (een schroef van onderen is voldoende).
- 2.) **Demonteer de achterste plaatbumper.**
Draai hiervoor aan de rechter- en linkerkant twee schroeven los. De schroeven en de plaatbumper worden niet meer benodigd.
- 3.) **Schuif de zijdelen van de trekhaak [1]** net zover naar achteren in de langsliggers van het voertuig tot de gaten "a" en "b" op de gaten van het voertuig liggen. Leid hierbij de aansluitkabel door de opening van de achterwielbeschermer heen.
- 4.) **Bevestig de trekhaak** aan de linker- en rechterkant met behulp van de zeskantschroeven [7] en ringen [9] bij "a" en "b". Draai alle vier schroeven met een aandraaimoment van 55 Nm vast.
- 5.) **Verbind de contactdoos en de aansluitkabel** met de trekhaak volgens de montage-instructies van de set elektrische accessoires.
- 6.) **Attentie:** Uitsnedes indien nodig aanpassen.
- 7.) **Breng de complete bumperovertrek**, de achterlichten en de wielkastbekleding weer aan.
- 8.) **Monteer de kogelstang [2] en de afstandsstroken [4]** tussen de verbindingsplaten van het basisonderdeel van de trekhaak [1]. Bevestig de kogelstang [2] met de zeskantschroeven [6], de ringen [8] en de zeskantmoeren [10]. De ring onder de schroefkop (in rijrichting de linker onderste schroefkop) wordt daarbij door de contactdooshouder [3] vervangen. Het aandraaimoment voor de schroeven M 12 bedraagt 95 Nm. Merk de schroefkoppen en moeren met zwarte lak RAL 9005.
- 9.) **Monteer de complete set van elektrische accessoires** aan de hand van de montage-instructies van de set elektrische accessoires.

Wijzigingen voorbehouden.

Instrukcja montażu: (Golf, Bora)

- 1.) **Zdemontować okładzinę tylnego zderzaka.** W tym celu należy najpierw usunąć obie oprawy tylnych świateł, z lewej i z prawej strony. Następnie odkręcić po trzy śruby mocujące zderzak we wnęce koła, dwie śruby z lewej i z prawej strony, klips z tworzywa sztucznego z lewej i z prawej strony powyżej zderzaka oraz dwie śruby od dołu. Usunąć też obudowę wnęki koła z lewej i z prawej strony (wystarczy odkręcić jedną śrubę od dołu).
- 2.) **Zdemontować tylny zderzak blaszany.**
Odkręcić w tym celu po dwie śruby z lewej i prawej strony. Śruby i zderzak blaszany nie będą więcjpotrzebne.
- 3.) **Wsunąć od tyłu boczne elementy haka holowniczego [1]** do podłużnic pojazdu tak, aby otwory "a" wzgl. "b" pokryły się z otworami w pojeździe. Równocześnie przeprowadzić kabel przyłączeniowy przez otwór w blasze pasa tylnego.
- 4.) **Zamocować hak holowniczy** po lewej i po prawej stronie za pomocą śrub sześciokątnych [7] i podkładek [9] w punktach "a" lub "b". Dociągnąć wszystkie cztery śruby z momentem dokręcania 55 Nm.
- 5.) **Zamontować gniazdko elektryczne i kabel przyłączeniowy** do haka holowniczego zgodnie z instrukcją montażową osprzętu elektrycznego.
- 6.) **Wyciąć tylny spoiler** w oznaczonym od wewnątrz miejscu.
- 7.) **Ponownie zamontować całe pokrycie tylnego zderzaka**, tylne światła i obudowę wnęki koła.
- 8.) **Zamontować drążek kulkowy [2] i blaszki dystansowe [4]** pomiędzy blachy łączące korpusu haka holowniczego [1]. Zamocować drążek kulkowy [2] za pomocą śrub sześciokątnych [6], podkładek [8] i nakrętek sześciokątnych [10]. Podkładkę pod lewym tylnym łbem śruby (patrząc w kierunku jazdy) zastępuje się uchwytem gniazdka elektrycznego [3]. Moment dokręcania dla śrub M 12 wynosi 95 Nm. Pokryć łby śrub i nakrętki czarnym lakierem RAL 9005.
- 9.) **Zamontować kompletny zestaw elektryczny**, kierując się instrukcją montażową osprzętu elektrycznego.

Zastrzega się możliwość wprowadzania zmian.

Instrukcja montażu: (Audi A3)

- 1.) **Zdemontować okładzinę tylnego zderzaka.** W tym celu należy najpierw odkręcić śruby we wnękach koła z prawej i z lewej strony (po 3 w każdej). Następnie wykręcić śruby z lewej i z prawej strony w otworze ładunkowym bagażnika i usunąć przymocowaną taśmą przyczepną pokrywę. Odkręcić znajdujące się poniżej śruby (6 sztuk) i zdjąć blachę mocującą. Zdjąć do tyłu okładzinę zderzaka.
- 2.) **Zdemontować tylny zderzak aluminiowy.** Odkręcić w tym celu dwie nakrętki sześciokątne z lewej i prawej strony. Nakrętki sześciokątne i zderzak aluminiowy nie będą już więcej potrzebne.
- 3.) **Usunąć Inianą taśmę klejącą** na zewnątrz obu podłużnic pojazdu, z lewej i z prawej strony, w obrębie podłużnych otworów w punktach "b". Pokryć odsłonięte powierzchnie metalowe środkiem antykorozyjnym (grunt cynkowy lub inne).
- 4.) **Wsunąć od tyłu elementy boczne** do podłużnic pojazdu tak, aby otwory "b" pokryły się z otworami w pojeździe. Równocześnie przeprowadzić kabel przyłączeniowy przez otwór w blasze pasa tylnego.
- 5.) **Zamocować hak holowniczy** po lewej i po prawej stronie za pomocą śrub sześciokątnych [7] i podkładek [9] w punktach "b". Dociągnąć wszystkie cztery śruby z momentem dokręcania 55 Nm.
- 6.) **Włożyć od tyłu uszczelki [900 002 504 014]** do podłużnic pojazdu.
- 7.) **Zamontować gniazdko elektryczne i kabel przyłączeniowy** do haka holowniczego zgodnie z instrukcją montażową osprzętu elektrycznego.
- 8.) **Zamontować okładzinę tylnego zderzaka.** Dopasować przy tym formę okładziny zderzaka do kształtu pojazdu. Nałożyć blachę mocującą na okładzinę zderzaka i ponownie dokręcić sześć śrub. Przymocować sześć śrub we wnękach koła. Pokrywę mocno docisnąć przylepcami i wkręcić śruby po lewej i prawej stronie.
- 9.) **Zamontować drążek kulkowy [2] i blaszki dystansowe [4]** pomiędzy blachy łączące korpusu haka holowniczego [1]. Zamocować drążek kulkowy [2] za pomocą śrub sześciokątnych [6], podkładek [8] i nakrętek sześciokątnych [10]. Podkładkę pod lewym tylnym łbem śruby (patrząc w kierunku jazdy) zastępuje się uchwytem gniazdka elektrycznego [3]. Moment dokręcania dla śrub M 12 wynosi 95 Nm. Pokryć łby śrub i nakrętki czarnym lakierem RAL 9005.
- 10.) **Zamontować kompletny zestaw elektryczny**, kierując się instrukcją montażową osprzętu elektrycznego.

Zastrzega się możliwość wprowadzania zmian.

Instrukcja montażu: (Škoda)

- 1.) **Zdemontować okładzinę tylnego zderzaka.** W tym celu należy najpierw usunąć obie oprawy tylnych świateł, z lewej i z prawej strony. Następnie odkręcić po trzy śruby mocujące zderzak we wnęce koła, dwie śruby z lewej i z prawej strony, klips z tworzywa sztucznego z lewej i z prawej strony powyżej zderzaka oraz dwie śruby od dołu. Usunąć też obudowę wnęki koła z lewej i z prawej strony (wystarczy odkręcić jedną śrubę od dołu).
- 2.) **Zdemontować tylny zderzak blaszany.** Odkręcić w tym celu po dwie śruby z lewej i prawej strony. Śruby i zderzak blaszany nie będą więcej potrzebne.
- 3.) **Wsunąć od tyłu boczne elementy haka holowniczego [1]** do podłużnic pojazdu tak, aby otwory "a" wzgl. "b" pokryły się z otworami w pojeździe. Równocześnie przeprowadzić kabel przyłączeniowy przez otwór w blasze pasa tylnego.
- 4.) **Zamocować hak holowniczy** po lewej i po prawej stronie za pomocą śrub sześciokątnych [7] i podkładek [9] w punktach "a" lub "b". Dociągnąć wszystkie cztery śruby z momentem dokręcania 55 Nm.
- 5.) **Zamontować gniazdko elektryczne i kabel przyłączeniowy** do haka holowniczego zgodnie z instrukcją montażową osprzętu elektrycznego.
- 6.) **Uwaga:** W razie potrzeby dopasować wycięcia.
- 7.) **Ponownie zamontować całe pokrycie tylnego zderzaka**, tylne światła i obudowę wnęki koła.
- 8.) **Zamontować drążek kulkowy [2] i blaszki dystansowe [4]** pomiędzy blachy łączące korpusu haka holowniczego [1]. Zamocować drążek kulkowy [2] za pomocą śrub sześciokątnych [6], podkładek [8] i nakrętek sześciokątnych [10]. Podkładkę pod lewym tylnym łbem śruby (patrząc w kierunku jazdy) zastępuje się uchwytem gniazdka elektrycznego [3]. Moment dokręcania dla śrub M 12 wynosi 95 Nm. Pokryć łby śrub i nakrętki czarnym lakierem RAL 9005.
- 9.) **Zamontować kompletny zestaw elektryczny**, kierując się instrukcją montażową osprzętu elektrycznego.

Zastrzega się możliwość wprowadzania zmian.

Monteringsanvisningar: (Golf, Bora)

- 1.) **Demontera den bakre stötfångarens kåpa.** För att möjliggöra detta lossas de båda baklyktorna till höger och vänster. Lossa sedan tre skruvar i hjulhuset som håller stötfångaren, två skruvar till höger och vänster, en plastklämma till höger och vänster ovanför stötfångaren och två skruvar underifrån. Lossa även hjulhusbeklädnaden (det räcker med en skruv underifrån) till vänster och höger.
- 2.) **Demontera den bakre plåststötfångaren.**
För att göra detta lossas de två skruvarna till höger resp. vänster. Skruvarna och plåststötfångaren kommer inte att behövas längre.
- 3.) **Skjut dragkrokens sidodelar [1]** in i ramsidobalkarna bakifrån så långt tills hålen "a" resp. "b" passar ihop med bilens hål. Led samtidigt anslutningskabeln igenom öppningen i karosseriplåten.
- 4.) **Gör fast dragkroken** på vänster och höger sida med hjälp av sexkantsskruvarna [7] och brickorna [9] vid "a" resp. "b". Drag åt alla fyra skruvar med åtdragningsmomentet 55 Nm.
- 5.) **Montera stickdosan och anslutningskabeln** på dragkroken enligt monteringsanvisningen för elkabelsatsen.
- 6.) **Skär till den bakre spoilern** enligt markeringarna som finns på insidan.
- 7.) **Återmontera stötfångarens kåpa**, baklyktorna och hjulhusbeklädnaden.
- 8.) **Montera dragkulan [2] och distansplattorna [4]** mellan fästplåtarna på dragkrokens grunddel [1]. Gör fast själva dragkulan [2] med sexkantsskruvarna [6], brickorna [8] och sexkantsmuttrarna [10]. Sett ifrån färdriktningen, ersätter stickdosehållaren [3] själva brickan som skall läggas under den bakre vänstra skruvens huvud. Åtdragningsmomentet för skruvarna M12 är 95 Nm. Lackera skruvhuvuden och muttrar med svart lack RAL 9005.
- 9.) **Montera elkabelsatsen fullständigt** enligt monteringsanvisningen för elkabelsats.

Med förbehåll för ändringar.

Monteringsanvisningar: (Audi A3)

- 1.) **Demontera den bakre stötfångarens kåpa.** För att möjliggöra detta lossas nu skruvarna i hjulhusen till höger och vänster (tre stycken vardera). Lossa sedan vänster och höger skruvar i bagagerummets lastöppning och avlägsna täckkåpan som är fastgjord med kardborrband. Lossa skruvarna (6 stycken) som finns därunder och avlägsna fästplåten. Tag av stötfångarens kåpa bakåt.
- 2.) **Demontera den bakre aluminiumstötfångaren.** För att göra detta lossas de två muttrarna till höger resp. vänster. Muttrarna och aluminiumstötfångaren kommer inte att behövas längre.
- 3.) **Avlägsna tygtejpen** på bilens ramsidobalkar till vänster och höger kring de avlånga hålen "b". Ytbehandla friliggande blanka metallytor med ett rostskyddsmedel (zinkgrund eller liknande).
- 4.) **Skjut dragkrokenssidodelar** in i ramsidobalkarna bakifrån så långt tills hålen "b" passar ihop med bilens hål. Led samtidigt anslutningskabeln igenom öppningen i karosseriplåten.
- 5.) **Gör fast dragkroken** på vänster och höger sida med hjälp av sexkantsskruvarna [7] och brickorna [9] vid "b". Drag åt alla fyra skruvar med åtdragningsmomentet 55 Nm.
- 6.) **Stick in tätningarna [900 002 504 014]** bakifrån i bilens ramsidobalkar.
- 7.) **Montera stickdosan och anslutningskabeln** på dragkroken enligt monteringsanvisningen för elkabelsatsen.
- 8.) **Montera den bakre stötfångarens kåpa.** Anpassa kåpans kontur efter bilens kontur. Lägg fästplattan på stötfångarens kåpa och drag åt de sex skruvarna igen. Fäst de sex skruvarna i hjulhusen. Tryck fast täckkåpan med kardborrbanden och gör fast skruvarna till vänster och höger.
- 9.) **Montera dragkulan [2] och distansplattorna [4]** mellan fästplåtarna på dragkrokens grunddel [1]. Gör fast själva dragkulan [2] med sexkantsskruvarna [6], brickorna [8] och sexkantsmuttrarna [10]. Sett ifrån färdriktningen, ersätter stickdosehållaren [3] själva brickan som skall läggas under den bakre vänstra skruvens huvud. Åtdragningsmomentet för skruvarna M12 är 95 Nm. Lackera skruvhuvuden och muttrar med svart lack RAL 9005.
- 10.) **Montera elkabelsatsen fullständigt** enligt monteringsanvisningen för elkabelsats.

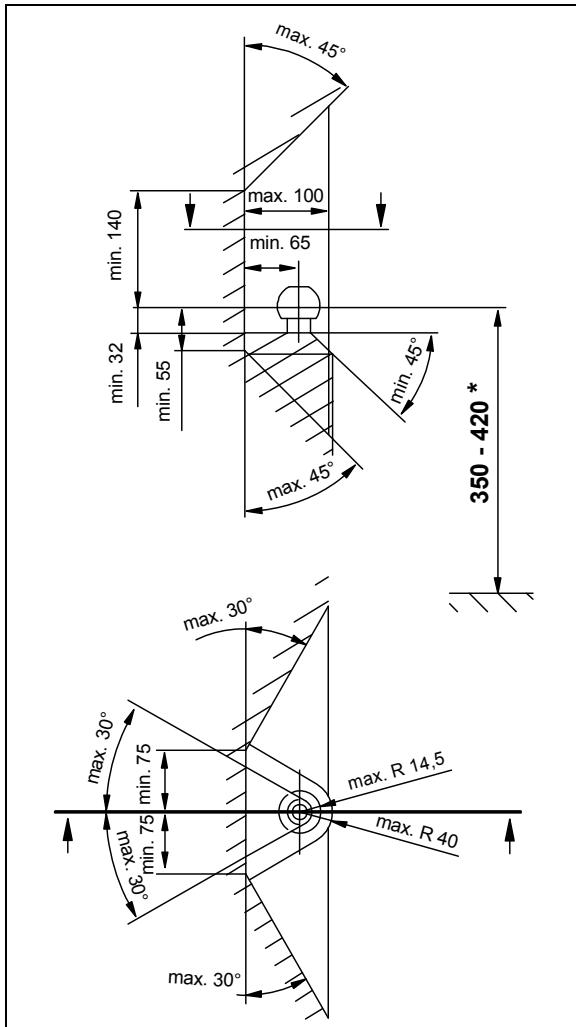
Med förbehåll för ändringar.

Monteringsanvisningar: (Škoda)

- 1.) **Demontera den bakre stötfångarens kåpa.** För att möjliggöra detta lossas de båda baklyktorna till höger och vänster. Lossa sedan tre skruvar i hjulhuset som håller stötfångaren, två skruvar till höger och vänster, en plastklämma till höger och vänster ovanför stötfångaren och två skruvar underifrån. Lossa även hjulhusbeklädnaden (det räcker med en skruv underifrån) till vänster och höger.
- 2.) **Demontera den bakre plåtstötfångaren.**
För att göra detta lossas de två skruvarna till höger resp. vänster. Skruvarna och plåtstötfångaren kommer inte att behövas längre.
- 3.) **Skjut dragkrokens sidodelar [1]** in i ramsidobalkarna bakifrån så långt tills hålen "a" resp. "b" passar ihop med bilens hål. Led samtidigt anslutningskabeln igenom öppningen i karosseriplåten.
- 4.) **Gör fast dragkroken** på vänster och höger sida med hjälp av sexkantsskruvarna [7] och brickorna [9] vid "a" resp. "b". Drag åt alla fyra skruvar med åtdragningsmomentet 55 Nm.
- 5.) **Montera stickdosan och anslutningskabeln** på dragkroken enligt monteringsanvisningen för elkabelsatsen.
- 6.) **Obs!** Utskärningar skall vid behov anpassas.
- 7.) **Återmontera stötfångarens kåpa**, baklyktorna och hjulhusbeklädnaden.
- 8.) **Montera dragkulan [2] och distansplattorna [4]** mellan fästplåtarna på dragkrokens grunddel [1]. Gör fast själva dragkulan [2] med sexkantsskruvarna [6], brickorna [8] och sexkantsmuttrarna [10]. Sett ifrån färdriktningen, ersätter stickdosehållaren [3] själva brickan som skall läggas under den bakre vänstra skruvens huvud. Åtdragningsmomentet för skruvarna M12 är 95 Nm. Lackera skruvhuvuden och muttrar med svart lack RAL 9005.
- 9.) **Montera elkabelsatsen fullständigt** enligt monteringsanvisningen för elkabelsats.

Med förbehåll för ändringar.

- D** Der Freiraum nach Anhang VII, Abbildung 30 der Richtlinie 94/20/EG ist zu gewährleisten.
- CZ** Volný prostor ve smyslu Přílohy VII, obr. 30 Směrnice č. 94/20/EG musí být zaručen.
- DK** Frirummet skal overholdes iht. bilag VII, fig. 30 i direktiv 94/20/EF.
- E** Debe garantizarse el espacio libre, conforme al anexo VII, imagen 30 de la directiva comunitaria 94/20/CE.
- F** L'espace libre spécifié dans l'annexe VII, illustration 30 de la directive 94/20/CE doit être garanti.
- FIN** Liitteen VII, direktiivin 94/20/EY kuvan 30 mukainen vapaatila on taattava.
- GB** The clearance specified in appendix VII, diagram 30 of guideline 94/20/EC must be guaranteed.
- GR** Πρέπει να εξασφαλίζεται ο ελεύθερος χώρος σύμφωνα με το Παράρτημα VII, εικόνα 30 της Οδηγίας 94/20/EK.
- I** Deve essere garantito lo spazio libero secondo l'allegato VII, figura 30 della direttiva 94/20/CE.
- N** Frirommet etter tillegg VII, figur 30 i direktiv 94/20/EØF skal overholdes.
- NL** De tussenruimte volgens aanhangsel VII, afbeelding 30 van de richtlijn 94/20/EG moet in acht worden genomen.
- PL** Zagwarantować swobodną przestrzeń zgodnie z załącznikiem VII, rysunek 30 dyrektywy 94/20/CE.
- S** Fritt utrymme enligt bilaga VII, bild 30 i direktiv 94/20/EG ska garanteras.



- D** * bei zulässigem Gesamtgewicht des Fahrzeuges
- CZ** * při celkové přípustné hmotnosti vozidla
- DK** * ved tilladt totalvægt for køretøjet
- E** * con peso total autorizado del vehículo
- F** * pour poids total en charge autorisé du véhicule
- FIN** * Ajoneuvon suurimmalla sallitulla kokonaispainolla
- GB** * at gross vehicle weight rating
- GR** * για το επιτρεπτό μικτό βάρος του οχήματος
- I** * per il peso complessivo ammesso del veicolo
- N** * ved kjøretøyets tillatte totalvekt
- NL** * bij toegestaan totaal gewicht van het voertuig
- PL** * przy dopuszczalnym ciężarze całkowitym pojazdu
- S** * vid fordonets tillåtna totalvikt

Dispositivo di traino tipo: **305 222**
Per autoveicolo: **VW Golf IV (berlina e Variant), non per trazione a 4 ruote;**
VW Bora (berlina e Variant) 9/98→, non per trazione a 4 ruote;
Audi A3, non per Quattro;
Škoda Octavia Berlina e Station wagon
Tipo funzionale: **1 J, 8 L, S1U, 1U**

Classe e tipo di attacco: **A50-X**
Omologazione: **e13*94/20*00*0867**
Valore D: **8,9 kN**
Carico verticale max. S: **75 kg**
Massa rimorchiabile: **vedi carta di circolazione dell'autoveicolo**

In base alla Direttiva europea 94/20, la massa massima rimorchiabile del dispositivo di traino è determinata dal valore di prova "D" così definito:

$$D = (T \times C) / (T + C) \times 0,00981 = \dots \text{kN}$$

dove: T = Massa complessiva max. della motrice (in kg) e C = Massa rimorchiabile max. della motrice (in kg)

DICHIARAZIONE DI CORRETTO MONTAGGIO:

la sottoscritta Ditta dichiara che il dispositivo di traino tipo.....è stato installato a regola d'arte, nel rispetto dei punti d'attacco e delle prescrizioni fornite dalla Casa costruttrice

sul veicolo.....

targato

.....il.....

timbro e firma

Si dichiara inoltre di aver informato l'utente del veicolo sull'USO e MANUTENZIONE del dispositivo stesso.



holownicze.pl