

**INSTRUKCJA
MONTAŻU I EKSPLOATACJI
ZACZEPU KULOWEGO DO:
Volvo S40 (4D)
(07/2000 - 2003)
Volvo V40 (Kombi)
(07/2000 - 03/2004) Nr kat. V-287**

PRZEZNACZENIE

Zaczepek kulowy V-287 jest przeznaczony do holowania przyczepy. Zaczepek ten posiada aktualne Świadectwo Homologacji uprawniające do oznaczenia wyrobu znakiem homologacji e20.

WARUNKI MONTAŻU

Zaczepek kulowy V-287 może być używany i eksploatowany w samochodzie o właściwym stanie technicznym elementów nadwozia. Zaczepek musi być zamontowany i eksploatowany w samochodzie zgodnie z niniejszą instrukcją.

Wszystkie śruby i nakrętki występujące w zaczepek kulowym muszą być dokręcone odpowiednim momentem obrotowym (Mo) o wartościach podanych w poniższej tabeli (dla śrub w klasie 8.8):

M8	-	25 (Nm)	M12	-	85 (Nm)
M10	-	50 (Nm)	M16	-	200 (Nm)

WARUNKI EKSPLOATACJI

Zaczepek kulowy V-287 posiada tabliczkę znamionową określającą prawidłowe i bezpieczne obciążenie zaczepek, tj.:

Typ: V-287 A-50X e20 00-1510 D = 8,5 kN S = 75 kg R = 1500 kg	Numer katalogowy zaczepek kulowego Klasa zaczepek kulowego (urządzenia sprzęgającego) Nr. świadectwa homologacji zaczepek kulowego Teoretyczna siła odniesienia działająca na zaczepek kulowy Max. dopuszczalne obciążenie pionowe kuli zaczepek Max. dopuszczalne obciążenie holowanej przyczepy
---	--

Siłę D wylicza się ze wzoru:

$$D = g_x \frac{T \times R}{T + R} \text{ kN}$$

T-technicznie dopuszczalna maksymalna masa, w tonach, pojazdu ciągnącego (także ciągników holujących) łącznie, jeśli występuje, z obciążeniem pionowym przyczepy z osi centralną.

R-technicznie dopuszczalna maksymalna masa, w tonach, przyczepy samochodowej z dyszlem ruchomym w płaszczyźnie pionowej lub naczepek.

g- przyspieszenie ziemskie (przyjmowane jako 9,81 m/s²)

Podczas eksploatacji poszczególne elementy zaczepek kulowego powinny być utrzymane w należywym stanie technicznym i zabezpieczone przed działaniem korozji. W czasie holowania przyczepy musi być złączona dodatkowym elastycznym złączem o odpowiedniej wytrzymałości (linka, łańcuch). W czasie eksploatacji zaczepek kulowego należy okresowo sprawdzać połączenia śrubowe, a w przypadku poluzowania nakrętek należy je dokręcić.

MONTAŻ

Zaczepek kulowy V-287 składa się z następujących elementów:

- | | | | |
|------------------------------------|----------|------------------------------------|-----------|
| 1. Korpus | - 1 szt. | 12. Śruba M10x1,25x70 (PN/M-82101) | - 1 szt. |
| 2. Kula (ACS-2031) | - 1 szt. | 13. Śruba M12x25 (PN/M-82105) | - 4 szt. |
| 3. Gniazdo kuli (ACS) | - 1 szt. | 14. Śruba M12x100 (PN/M-82101) | - 1 szt. |
| 4. Uchwyt gniazda elektrycznego | - 1 szt. | 15. Podkładka sprężysta Ø6,2 | - 1 szt. |
| 5. Tulejka dystansowa Ø25/Ø12,5x39 | - 1 szt. | 16. Podkładka sprężysta Ø10,2 | - 11 szt. |
| 6. Wspornik prawy | - 1 szt. | 17. Podkładka sprężysta Ø12,2 | - 5 szt. |
| 7. Wspornik lewy | - 1 szt. | 18. Podkładka zwykła Ø6,4 | - 1 szt. |
| 8. Podkładka | - 6 szt. | 19. Podkładka zwykła Ø10,5 | - 13 szt. |
| 9. Śruba M6x30 (PN/M-82105) | - 1 szt. | 20. Podkładka zwykła Ø13,0 | - 5 szt. |
| 10. Śruba M10x1,25x30 (PN/M-82105) | - 6 szt. | 21. Nakrętka M10 | - 4 szt. |
| 11. Śruba M10x35 (PN/M-82105) | - 4 szt. | 22. Nakrętka M12 | - 1 szt. |

30.10.2015.

Nr kat. V-287

W celu zamontowania zaczepek kulowego V-287 należy przestrzegać poniższego opisu:

- Montaż zaczepek nie wymaga demontażu zderzaka tylnego natomiast wymaga jego podcinania.
- Opuścić ostatni tłumik z wieszaka i zdemontować osłonę cieplną.
- Wykonać podcięcie w zderzaku według załączonego rysunku (~80x45 mm)
- Przyłożyć wsporniki (6) i (7) do zewnętrznych stron podłużnic i skrócić w fabrycznych punktach śrubami M10x1,25x30 (10) wraz z podkładkami zwykłymi Ø10,5 (19), podkładkami sprężystymi Ø10,2 (16).
- Przyłożyć korpus (1) do wewnętrznych stron podłużnic i skrócić:
 - w punkcie A śrubą M10x1,25x70 (12) wraz z tulejką dystansową (5), podkładką zwykłą Ø10,5 (19), podkładką sprężystą Ø10,2 (16),
 - w punktach B, C śrubami M10x1,25x30 (10) wraz z podkładkami zwykłymi Ø10,5 (19), podkładkami sprężystymi Ø10,2 (16).
- Skrócić korpus (1) z zamontowanymi wspornikami (6) i (7) za pomocą śrub M10x35 (11) wraz z podkładkami zwykłymi Ø10,5 (19), podkładkami sprężystymi Ø10,2 (16) i nakrętkami M10 (21).
- Skrócić korpus (1) z uchem holowniczym za pomocą śruby M12x100 (14) wraz z podkładkami (8), podkładką zwykłą Ø13,0 (20), podkładką sprężystą Ø12,2 (17) i nakrętką M12 (22).
- Do korpusu (1) dokręcić gniazdo kuli (3) i uchwyt gniazda elektrycznego (4) śrubami M12x25 (13) wraz z podkładkami zwykłymi Ø13,0 (20) i podkładkami sprężystymi Ø12,2 (17).
- Zamontować osłonę termiczną wykorzystując śrubę M6x30 (9) wraz z podkładką zwykłą Ø6,4 (18) i podkładką sprężystą Ø6,2 (15). Zawiesić ponownie tłumik.
- Wpiąć kulę (2) do gniazda (3) zgodnie z załączoną instrukcją.

Uwaga:

Do korpusu zaczepek (1) może być zamontowana kula (2) o innej konstrukcji niż podano w niniejszej instrukcji pod warunkiem, że:

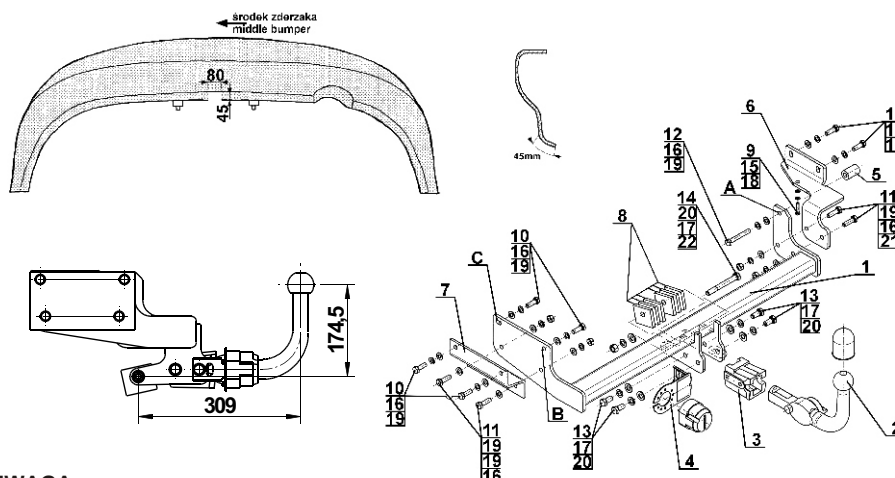
- Zastosowana kula posiada tabliczkę znamionową z numerem homologacji.
- Parametry D i S mają wartość większą lub równą od wartości korpusu (1).
- Położenia środka kuli jest zgodne z rysunkiem.

Przestrzeganie niniejszej instrukcji zapewnia prawidłowy montaż i eksploatację zaczepek kulowego V-287.

Po zamontowaniu zaczepek kulowego V-287 należy uzyskać wpis w dowodzie rejestracyjnym pojazdu na dowolnej stacji kontroli technicznej pojazdu.

UWAGA: Sprawdzać połączenia śrubowe po przejechaniu 1000 km. Kulę zawsze utrzymywać w czystości i smarować smarem stałym. Stosować osłonę kuli. Wszystkie uszkodzenia mechaniczne zaczepek kulowego V-287 wykluczają dalszą jego eksploatację. Uszkodzony zaczepek nie może być naprawiany. W przypadku nie przestrzegania opisanego sposobu montażu lub niewłaściwego jego użytkowania producent nie ponosi odpowiedzialności za powstałe szkody.

SCHEMAT MONTAŻU:



UWAGA:

Cena zaczepek kulowego nie obejmuje wiązki elektrycznej.

Nr kat. V-287

**TOW BAR FOR
Volvo S40 (4D)
(07/2000 - 2003)
Volvo V40 (Estate)
(07/2000 - 03/2004)
FITTING AND OPERATION MANUAL**

Cat. No. V-287

DESTINATION

Tow bar V-287 is designed for towing a trailer. This ball hook has a current certification of approval authorizing the product with e20 certification sign.

FITTING CONDITIONS

Tow bar V-287 can be used and operated in a car with proper technical conditions of body elements. Those parts cannot be mechanically damaged. The ball hook has to be installed and operated in a car according to this instruction. All bolts and nuts in ball hook have to be screwed down with proper torque (Mo). Torque values are given below:

M8	-	25 (Nm)	M12	-	85 (Nm)
M10	-	50 (Nm)	M16	-	200 (Nm)

OPERATION CONDITIONS

The tow bar V-287 has a rating plate describing correct and safe loads of the hook:

Typ: V-287 A-50X e20 00-1510 D = 8,5 kN S = 75 kg R = 1500 kg	Tow bar catalogue number. Tow bar class (compressing device) Tow bar certification of approval number Theoretical related force working on a ball hook Max permissible vertical load of the hook ball Max permissible load of towing trailer
---	---

D - force is calculated using the following formula:

$$D = g_x \frac{T \times R}{T + R} \text{ kN}$$

T-technically permissible maximum mass in tonnes of the towing vehicle (also towing tractors) including, if necessary, the vertical load of a centrale axle trailer.

R-technically permissible maximum mass in tonnes of the full trailer with drawbar free to move in the vertical plane or of the semi-trailer.

g-acceleration due to gravity (assumed as 9,81 m/s²)

During operating individual elements of ball hook should be kept in a proper technical condition and protected from corrosion. The trailer must be linked with an elastic joint with proper durability (cord, chain) while towing. It is necessary to check periodically bolt joints during operating the ball hook. If screws are eased, it is necessary to screw them down.

FITTING:

The tow bar V-287 is made up of the following elements:

- | | | | |
|---------------------------------|------------|-------------------------|-------------|
| 1. Towbar mainframe | - 1 piece | 12. Bolt M10x1,25x70 | - 1 piece |
| 2. Tow ball (ACS-2031) | - 1 piece | 13. Bolt M12x25 | - 4 pieces |
| 3. Tow ball socket (ACS) | - 1 piece | 14. Bolt M12x100 | - 1 piece |
| 4. Electrical socket plate | - 1 piece | 15. Spring washer Ø6,2 | - 1 piece |
| 5. Distance sleeve Ø25/Ø12,5x39 | - 1 piece | 16. Spring washer Ø10,2 | - 11 pieces |
| 6. Right support | - 1 piece | 17. Spring washer Ø12,2 | - 5 pieces |
| 7. Left support | - 1 piece | 18. Flat washer Ø6,4 | - 1 pieces |
| 8. Washer | - 6 pieces | 19. Flat washer Ø10,5 | - 13 pieces |
| 9. Bolt M6x30 | - 1 piece | 20. Flat washer Ø13,0 | - 5 pieces |
| 10. Bolt M10x1,25x30 | - 6 pieces | 21. Nut M10 | - 4 piece |
| 11. Bolt M10x35 | - 4 pieces | 22. Nut M12 | - 1 piece |

30.10.2015.

Cat. No. V-287

Follow the general directions in order to fit V-287 towbar properly:

- Rear bumper removing is not required but it cutting is required.
- Leave the last silencer from the hanger and remove thermal protection.
- Make the undercut in the rear bumper in accordance with the attached drawing (~80x45 mm).
- Attach the supports (6) and (7) to the external sides of stringers and screw on at factory points using bolts M10x1,25x30 (10) with flat washers Ø10,5 (19), spring washers Ø10,2 (16).
- Attach the corps to the internal sides of stringers and screw:
 - at point A using bolt M10x1,25x70 (12) with distance sleeve (5), flat washer Ø10,5 (19), spring washer Ø10,2 (16),
 - at points B, C using bolts M10x1,25x30 (10) with flat washers Ø10,5 (19), spring washers Ø10,2 (16).
- Turn the corps (1) with mounted supports (6) and (7) using bolts M10x35 (11) with flat washers Ø10,5 (19) spring washers Ø10,2 (16) and nuts M10 (21).
- Turn the corps (1) with the towing eye using bolt M12x100 (14) with washers (8), flat washer Ø13,0 (20), spring washer Ø12,2 (17) and nut M12 (22).
- Attach the socket (3) and electrical plate (4) to the corps (1) using bolts M12x25 (13) with flat washers Ø13,0 (20), spring washers Ø12,2 (17).
- Install the thermal protection using bolt M6x30 (9) with flat washer Ø6,4 (18) and spring washer Ø6,2 (15). Install the silencer.
- Attach the tow ball (2) to the socket (3) in accordance with the attached schema.

Caution:

- Different types of (2) may be attached to the (1) only if:
- The adapted tow has its own information label with homologation number
- D and S values are equal or higher than (1) values.

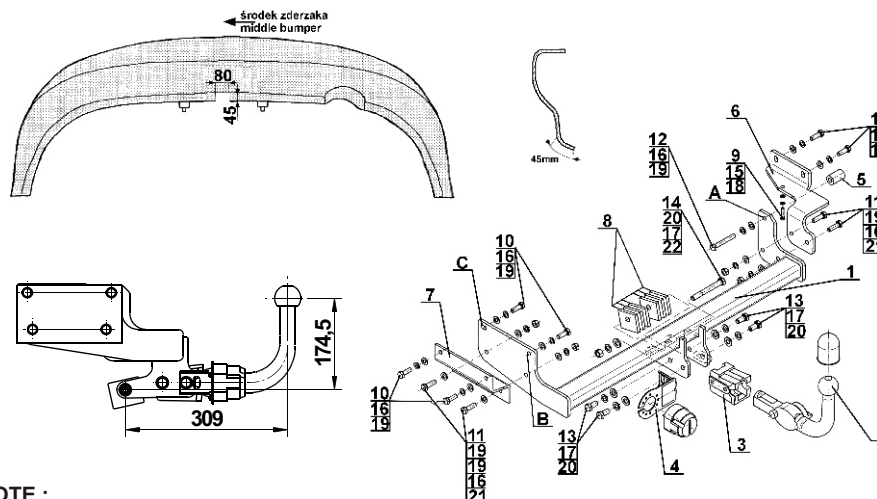
Obeying this instruction assures correct montage and the V-287 tow bar operating.

After assembling of the tow bar V-287 you have to get entry in cars registration book in a quality control station.

CAUTION:

Check if all bolts and nuts are correctly tightened after 1000km. Keep tow ball clean, grease and cased. All mechanical damages of tow bar excludes its further exploitation. Damaged ball hook cannot be repaired. In case of braking the rules of montage or improper usage manufacturer do not take responsibility for arised damages

MONTAGE DIAGRAM:



NOTE:

Bunch of wires is not included (

Cat. No. V-287



holownicze.pl