

**PRZEZNACZENIE**

Zaczep kulowy V-286 jest przeznaczony do holowania przyczepy. Zaczep ten posiada aktualne Świadectwo Homologacji uprawniające do oznaczenia wyrobu znakiem homologacji e20.

**WARUNKI MONTAŻU**

Zaczep kulowy V-286 może być używany i eksploatowany w samochodzie o właściwym stanie technicznym elementów nadwozia. Zaczep musi być zamontowany i eksploatowany w samochodzie zgodnie z niniejszą instrukcją.

Wszystkie śruby i nakrętki występujące w zaczepie kulowym muszą być dokręcone odpowiednim momentem obrotowym (Mo) o wartościach podanych w poniższej tabeli (dla śrub w klasie 8.8):

M8	-	25 (Nm)	M12	-	85 (Nm)
M10	-	50 (Nm)	M16	-	200 (Nm)

**WARUNKI EKSPLOATACJI**

Zaczep kulowy V-286 posiada tabliczkę znamionową określającą prawidłowe i bezpieczne obciążenie zaczepu, tj.:

Typ: V-286 A-50X e20 00-1509 D = 8,5 kN S = 75 kg R = 1500 kg	Numer katalogowy zaczepu kulowego Klasa zaczepu kulowego (urządzenia sprzęgającego) Nr. świadectwa homologacji zaczepu kulowego Teoretyczna siła odniesienia działająca na zaczep kulowy Max. dopuszczalne obciążenie pionowe kuli zaczepu Max. dopuszczalne obciążenie holowanej przyczepy
--	--

**Siłę D wylicza się ze wzoru:**

$$D = g \times \frac{T \times R}{T + R} \text{ kN}$$

T-technicznie dopuszczalna maksymalna masa, w tonach, pojazdu ciągnącego (także ciągników holujących) łącznie, jeśli występuje, z obciążeniem pionowym przyczepy z osi centralną.

R-technicznie dopuszczalna maksymalna masa, w tonach, przyczepy samochodowej z dyszlem ruchomym w płaszczyźnie pionowej lub naczepty.

g- przyspieszenie ziemskie (przyjmowane jako 9,81 m/s<sup>2</sup>)

Podczas eksploatacji poszczególne elementy zaczepu kulowego powinny być utrzymane w należyłym stanie technicznym i zabezpieczone przed działaniem korozji. W czasie holowania przyczepa musi być złączona dodatkowym elastycznym złączem o odpowiedniej wytrzymałości (linka, łańcuch). W czasie eksploatacji zaczepu kulowego należy okresowo sprawdzać połączenia śrubowe, a w przypadku poluzowania nakrętek należy je dokręcić.

**MONTAŻ**

Zaczep kulowy V-286 składa się z następujących elementów:

- |                                    |          |                                    |           |
|------------------------------------|----------|------------------------------------|-----------|
| 1. Korpus                          | - 1 szt. | 11. Śruba M10x1,25x70 (PN/M-82101) | - 1 szt.  |
| 2. Kula                            | - 1 szt. | 12. Śruba M12x65 (PN/M-82101)      | - 3 szt.  |
| 3. Uchwyt gniazda elektrycznego    | - 1 szt. | 13. Podkładka zwykła Ø6,4          | - 1 szt.  |
| 4. Tulejka dystansowa Ø25/Ø12,5x39 | - 1 szt. | 14. Podkładka zwykła Ø10,5         | - 13 szt. |
| 5. Wspornik prawy                  | - 1 szt. | 15. Podkładka zwykła Ø13,0         | - 3 szt.  |
| 6. Wspornik lewy                   | - 1 szt. | 16. Podkładka sprężysta Ø6,2       | - 1 szt.  |
| 7. Podkładka                       | - 2 szt. | 17. Podkładka sprężysta Ø10,2      | - 11 szt. |
| 8. Śruba M6x30 (PN/M-82105)        | - 1 szt. | 18. Podkładka sprężysta Ø12,2      | - 3 szt.  |
| 9. Śruba M10x1,25x30 (PN/M-82105)  | - 6 szt. | 19. Nakrętka M10                   | - 4 szt.  |
| 10. Śruba M10x35 (PN/M-82105)      | - 4 szt. | 20. Nakrętka M12                   | - 3 szt.  |

30.10.2015.

Nr kat. V-286

W celu zamontowania zaczepu kulowego V-286 należy przestrzegać poniższego opisu:

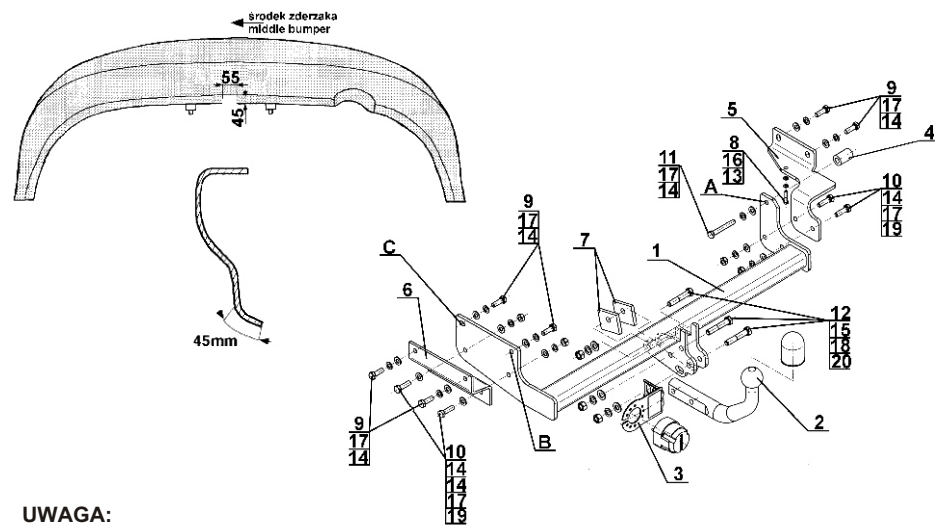
- Montaż zaczepu nie wymaga demontażu zderzaka tylnego natomiast wymaga jego podcinania.
- Opuścić ostatni tłumik z wieszaka i zdemontować osłonę cieplną.
- Wykonać podcięcie w zderzaku według załączonego rysunku (~55x45 mm)
- Przyłożyć wsporniki (5), (6) do zewnętrznych stron podłużnic i skręcić w fabrycznych punktach śrubami M10x1,25x30 (9) wraz z podkładkami zwykłymi Ø10,5 (14), podkładkami sprężystymi Ø10,2 (17).
- Przyłożyć korpus (1) do wewnętrznych stron podłużnic i skręcić:
  - w punkcie A śrubą M10x1,25x70 (11) wraz z tulejką dystansową (4), podkładką zwykłą Ø10,5 (14), podkładką sprężystą Ø10,2 (17),
  - w punktach B, C śrubami M10x1,25x30 (9) wraz z podkładkami zwykłymi Ø10,5 (14), podkładkami sprężystymi Ø10,2 (17).
- Skręcić korpus (1) z zamontowanymi wspornikami (5) i (6) za pomocą śrub M10x35 (10) wraz z podkładkami zwykłymi Ø10,5 (14), podkładkami sprężystymi Ø10,2 (17) i nakrętkami M10 (19).
- Skręcić korpus (1) z uchem holowniczym za pomocą śruby M12x65 (12) wraz z podkładkami (7), podkładką zwykłą Ø13,0 (15), podkładką sprężystą Ø12,2 (18) i nakrętką M12 (20).
- Do korpusu (1) dokręcić kulę (2) i uchwyt gniazda elektrycznego (3) śrubami M12x65 (12) wraz z podkładkami zwykłymi Ø13,0 (15), podkładkami sprężystymi Ø12,2 (18) i nakrętkami M12 (20).
- Zamontować osłonę termiczną wykorzystując śrubę M6x30 (8) wraz z podkładką zwykłą Ø6,4 (13) i podkładką sprężystą Ø6,2 (16).
- Zawiesić ponownie tłumik.

**Przestrzeżenie niniejszej instrukcji zapewnia prawidłowy montaż i eksploatację zaczepu kulowego V-286.**

Po zamontowaniu zaczepu kulowego V-286 należy uzyskać wpis w dowodzie rejestracyjnym pojazdu na dowolnej stacji kontroli technicznej pojazdu.

**UWAGA:** Sprawdzać połączenia śrubowe po przejechaniu 1000 km. Kulę zawsze utrzymywać w czystości i smarować smarem stałym. Stosować osłonę kuli. Wszystkie uszkodzenia mechaniczne zaczepu kulowego V-286 wykluczają dalszą jego eksploatację. Uszkodzony zaczep **nie może być naprawiany**. W przypadku nie przestrzegania opisanego sposobu montażu lub niewłaściwego jego użytkowania producent **nie ponosi odpowiedzialności** za powstałe szkody.

**SCHEMAT MONTAŻU:**



**UWAGA:**

Cena zaczepu kulowego nie obejmuje wiązki elektrycznej.

Nr kat. V-286

**DESTINATION**

Tow bar V-286 is designed for towing a trailer. This ball hook has a current certification of approval authorizing the product with e20 certification sign.

**FITTING CONDITIONS**

Tow bar V-286 can be used and operated in a car with proper technical conditions of body elements. Those parts cannot be mechanically damaged. The ball hook has to be installed and operated in a car according to this instruction. All bolts and nuts in ball hook have to be screwed down with proper torque (Mo). Torque values are given below:

M8	-	25 (Nm)	M12	-	85 (Nm)
M10	-	50 (Nm)	M16	-	200 (Nm)

**OPERATION CONDITIONS**

The tow bar V-286 has a rating plate describing correct and safe loads of the hook:

Typ: V-286 A-50X e20 00-1509 D = 8,5 kN S = 75 kg R = 1500 kg	Tow bar catalogue number. Tow bar class (compressing device) Tow bar certification of approval number Teoretical related force working on a ball hook Max permissible vertical load of the hook ball Max permissible load of towing trailer
--	--

**D - force is calculated using the following formula:**

$$D = g \times \frac{T \times R}{T + R} \text{ kN}$$

T-technically permissible maximum mass in tonnes of the towing vehicle (also towing tractors) including, if necessary, the vertical load of a centrale axle trailer.

R-technically permissible maximum mass in tonnes of the full trailer with drawgal free to move in the vertical plane or of the semi-trailer.

g-acceleration due to gravity(assumed as 9,81 m/s<sup>2</sup>)

During operating individual elements of ball hook should be kept in a proper technical condition and protected from corrosion. The trailer must be linked with an elastic joint with proper durability (cord, chain) while towing. It is necessary to check periodically bolt joints during operating the ball hook. If screws are eased, it is necessary to screw them down.

**FITTING:**

The tow bar V-286 is made up of the following elements:

- |                                 |            |                         |             |
|---------------------------------|------------|-------------------------|-------------|
| 1. Towbar mainframe             | - 1 piece  | 11. Bolt M10x1,25x70    | - 1 piece   |
| 2. Tow ball                     | - 1 piece  | 12. Bolt M12x65         | - 3 pieces  |
| 3. Electrical socket plate      | - 1 piece  | 13. Flat washer Ø6,4    | - 1 piece   |
| 4. Distance sleeve Ø25/Ø12,5x39 | - 1 piece  | 14. Flat washer Ø10,5   | - 13 pieces |
| 5. Right support                | - 1 piece  | 15. Flat washer Ø13,0   | - 3 pieces  |
| 6. Left support                 | - 1 piece  | 16. Spring washer Ø6,2  | - 1 piece   |
| 7. Washer                       | - 2 pieces | 17. Spring washer Ø10,2 | - 11 pieces |
| 8. Bolt M6x30                   | - 1 piece  | 18. Spring washer Ø12,2 | - 3 pieces  |
| 9. Bolt M10x1,25x30             | - 6 pieces | 19. Nut M10             | - 4 pieces  |
| 10. Bolt M10x35                 | - 4 pieces | 20. Nut M12             | - 3 pieces  |

Follow the general directions in order to fit V-286 towbar properly:

- Rear bumper removing is not required but it cutting is required.
- Leave the last silencer from the hanger and remove thermal protection.
- Make the undercut in the rear bumper in accordance with the attached drawing (~55x45 mm).
- Attach the supports (5) and (6) to the external sides of stringers and screw on at factory points using bolts M10x1,25x30 (9) with flat washers Ø10,5 (14), spring washers Ø10,2 (17).
- Attach the corps (1) to the internal sides of stringers and screw:
  - at point A using bolt M10x1,25x70 (11) with distance sleeve (4), flat washer Ø10,5 (14), spring washer Ø10,2 (17),
  - at points B, C using bolts M10x1,25x30 (9) with flat washers Ø10,5 (14), spring washers Ø10,2 (17).
- Turn the corps (1) with mounted supports (5) and (6) using bolts M10x35 (10) with flat washers Ø10,5 (14), spring washers Ø10,2 (17) and nuts M10 (19).
- Turn the corps (1) with the towing eye using bolt M12x65 (12) with washers (7), flat washer Ø13,0 (15), spring washer Ø12,2 (18) and nut M12 (20).
- Attach the tow ball (2) and electrical plate (3) to the corps (1) using bolts M12x65 (12) with flat washers Ø13,0 (15), spring washers Ø12,2 (18) and nuts M12 (20).
- Install the thermal protection using bolt M6x30 (8) with flat washer Ø6,4 (13) and spring washer Ø6,2 (16).
- Install the silencer.

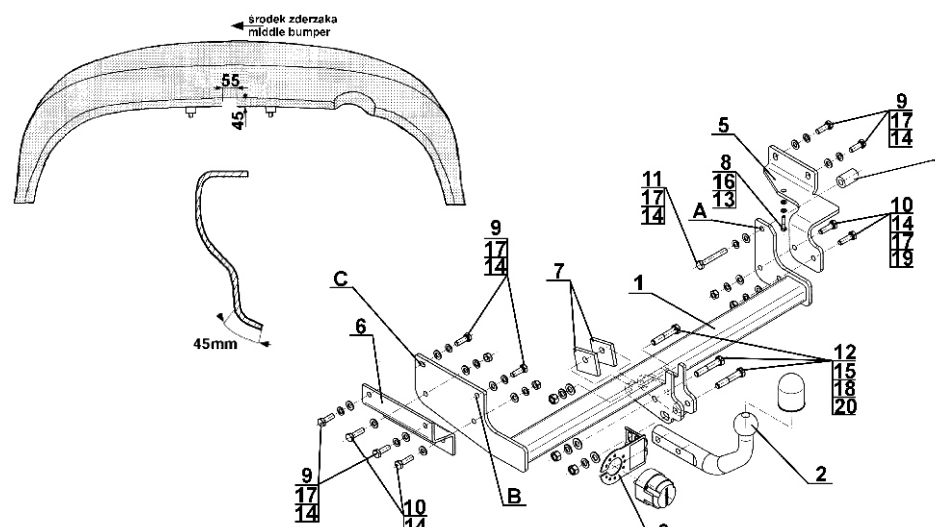
**Obeying this instruction assures correct montage and the V-286 tow bar operating.**

After assembling of the tow bar V-286 you have to get entry in cars registration book in a quality control station.

**CAUTION:**

Check if all bolts and nuts are correctly tightened after 1000km. Keep tow ball clean, grease and cased. All mechanical damages of tow bar excludes its further exploitation. Damaged ball hook **cannot be repaired**. In case of braking the rules of montage or unproper usage manufacturer **do not take responsibility** for arised damages.

**MONTAGE DIAGRAM:**



**NOTE:**

Bunch of wires is not included (in total price).

30.10.2015.

Cat. No. V-286

Cat. No. V-286

**STEINHOF** Montage und Gebrauchsanleitung  
für die Anhängerkupplung:  
Volvo S40 (4D) (07/2000 - 2003)  
Volvo V40 (Kombi) (07/2000 - 03/2004)



**Katalognummer V-286**

**Verwendungsbereich**

Die Anhängerkupplung **V-286** ist für das Ziehen eines Anhängers bestimmt. Die Anhängerkupplung besitzt das Prüfzeichen **e20**.

**Vorbedingungen für die Montage der Anhängerkupplung**

Die Anhängerkupplung **V-286** darf nur an Fahrzeugen montiert und genutzt werden, deren Karosserie in einem einwandfreien technischen Zustand ist. Die Anhängerkupplung darf nur entsprechend der folgenden Anleitungen montiert und genutzt werden.

Alle Schrauben und Muttern entsprechend dem in der folgenden Tabelle angegebenen Drehmoment (Mo) anziehen (das Drehmoment bezieht sich jeweils auf Schrauben der Festigkeitsklasse 8.8):

M8	-	25 (Nm)	M12	-	85 (Nm)
M10	-	50 (Nm)	M16	-	200 (Nm)

**Nutzungsbedingungen**

Die Anhängerkupplung **V-286** besitzt ein Typenschild, das die Parameter für eine ordnungsgemäße und sichere Belastung der Kupplung angibt:

Typ: <b>V-286</b>	Katalognummer von der Anhängerkupplung
<b>A-50X</b>	Kupplungsklasse
<b>e20 00-1509</b>	Die Homologationsnummer der Anhängerkupplung
<b>D = 8,5 kN</b>	D-Wert
<b>S = 75 kg</b>	Stützlast
<b>R = 1500 kg</b>	Max. Anhängerlast

**Der D-Wert wird nach folgender Formel berechnet:**

$$D = g \times \frac{T \times R}{T + R} \text{ kN}$$

**T**- zulässiges Gesamtgewicht des Zugfahrzeugs (oder auch eines Schleppzuges) in Tonnen; einschließlich, falls gegeben, der senkrechten Achslast des Anhängers auf die Zentralachse  
**R**- zulässiges Gesamtgewicht eines PKW-Anhängers mit einer in der Senkrechten beweglichen Deichsel oder eines Aufliegers (in Tonnen)  
**g**- Erdbeschleunigung (9,81 m/s<sup>2</sup>).

Während der Nutzung sind die einzelnen Kupplungsteile in einem einwandfreien technischen Zustand zu halten und vor Korrosion zu schützen. Während des Schleppvorgangs ist der Anhänger zusätzlich mit einem Seil oder einer Kette von entsprechender Stärke mit dem Zugfahrzeug zu verbinden. Während der Nutzung der Anhängerkupplung sind von Zeit zu Zeit die Verschraubungen zu überprüfen und gegebenenfalls nachzuziehen.

**Montageanleitung:**

Die Anhängerkupplung **V-286** besteht aus :

- |                               |           |                           |            |
|-------------------------------|-----------|---------------------------|------------|
| 1. Gestell                    | - 1 Stück | 11. Schraube 10x1,25x70   | - 1 Stück  |
| 2. Kugelkupplung              | - 1 Stück | 12. Schraube 12x65        | - 3 Stück  |
| 3. Steckdosenhalterung        | - 1 Stück | 13. Unterlegscheibe Ø6,4  | - 1 Stück  |
| 4. Distanzhülse Ø25/ Ø12,5x39 | - 1 Stück | 14. Unterlegscheibe Ø10,5 | - 13 Stück |
| 5. Rechte Stütze              | - 1 Stück | 15. Unterlegscheibe Ø13,0 | - 3 Stück  |
| 6. Linke Stütze               | - 1 Stück | 16. Federring Ø6,2        | - 1 Stück  |
| 7. Unterlegscheibe            | - 2 Stück | 17. Federring Ø10,2       | - 11 Stück |
| 8. Schraube M6x30             | - 1 Stück | 18. Federring Ø12,2       | - 3 Stück  |
| 9. Schraube 10x1,25x30        | - 6 Stück | 19. Mutter M10            | - 4 Stück  |
| 10. Schraube 10x35            | - 4 Stück | 20. Mutter M12            | - 3 Stück  |

Um die Anhängerkupplung V-286 richtig zu montieren ist folgende Beschreibung einzuhalten:

1. Montage der Anhängerkupplung erfordert Anschnitt , erfordert aber keine Demontage der hinteren Stoßstange.

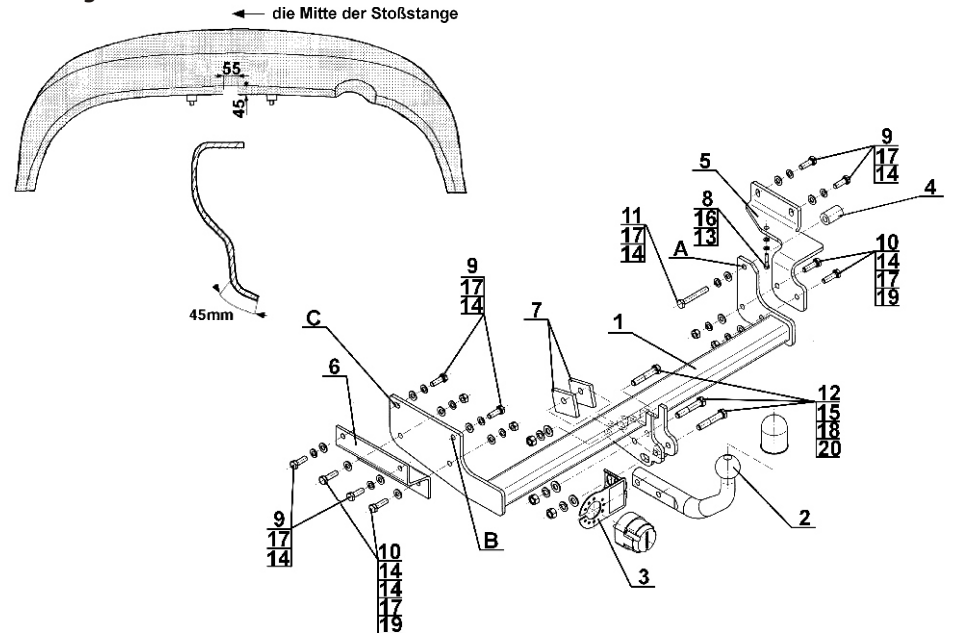
2. Den letzten Auspufftopf vom Haken entfernen, die Thermoschutzhaube demontieren.
3. Einen Anschnitt in der Stoßstange nach der beigefügten Zeichnung (~55x45mm) ausführen.
4. Die Stützen (5) und (6) an die Außenseiten der Längsträger anlegen und in den vom Werk aus vorhandenen Punkten mit den Schrauben M10x1,25x30(9), den Unterlegscheiben Ø10,5 (14), den Federringen Ø10,2 (17) verschrauben.
5. Das Gestell (1) an die Innenseiten der Längsträger anlegen und
  - im Punkt A mit der Schrauben M10x1,25x70(11), der Distanzhülse (4), der Unterlegscheibe Ø10,5(14), dem Federring Ø10,2(17),
  - in den Punkten B,C mit den Schrauben M10x1,25x30(9), den Unterlegscheiben Ø10,5 (14), den Federringen Ø10,2(17) verschrauben.
6. Das Gestell (1) mit den montierten Stützen (5), (6), mit den Schrauben M10x35 (10), den Unterlegscheiben Ø10,5 (14), den Federringen Ø10,2 (17) und den Muttern M10 (19) verschrauben.
7. Das Gestell (1) mit der Abschleppöse, mit der Schraube M12x65(12), den Unterlegscheiben (7), der Unterlegscheibe Ø13,0 (15), dem Federring Ø12,2 (18) und der Mutter M12(20) verschrauben.
8. An das Gestell (1) die Kugel (2) und die Steckdosenhalterung (3) mit den Schrauben M12x65(12), den Unterlegscheiben Ø13,0 (15), den Federringen Ø12,2 (18) und den Muttern M12(20) anschrauben.
9. Die Thermoschutzhaube mit der Schraube M6x30(8), der Unterlegscheibe Ø6,4 (13), dem Federring Ø6,2 (16) montieren.
10. Den Auspufftopf wiedereinbauen.

**Die Einhaltung vorliegender Gebrauchsanleitung versichert richtige Montage Und Nutzung der Anhängerkupplung V-286.**

Montage der Anhängerkupplung V-286 soll ins Fahrzeugschein eingetragen werden.

**Achtung:** Nach 1000 km sind die Schraubverbindungen nachzuprüfen. Die Kugel ist sauber einzuhalten und mit Schmierfett einzuschmieren. Eine Kugelschutz ist zu verwenden. Alle mechanischen Beschädigungen der Anhängerkupplung V-286 schließen weitere Nutzung aus. Die beschädigte Anhängerkupplung ist nicht reparierbar. Sollte die Art der Montage nicht eingehalten oder falsch genutzt werden, übernimmt der Hersteller keine Verantwortung für entstandenen Schaden.

**Montageschema:**



**Achtung:** Im Preis der Anhängerkupplung ist kein Elektrosetz enthalten.

**Die Anhängerkupplung muss nicht beim TÜV vorgeführt werden, da diese mit dem Zeichen e20 ausgezeichnet ist, es sei denn, dass aktuelle Vorschriften es anders bestimmen. Diese Montageanleitung dient als ABE und muss mit den Fahrzeugpapieren mitgeführt werden.**



[holownicze.pl](http://holownicze.pl)