

**INSTRUKCJA
MONTAŻU I EKSPLOATACJI
HAKA KULOWEGO DO:
VW Passat (4D/Kombi)
(10/1993 - 09/1996 r.)**

Nr kat. V-104

PRZEZNACZENIE

Hak kulowy V-104 do samochodu VW Passat (4D/Kombi) jest przeznaczony do holowania przyczepy. Hak ten posiada aktualne Świadectwo Homologacji uprawniające do oznaczenia wyrobu znakiem homologacji e20.

WARUNKI MONTAŻU

Hak kulowy V-104 może być używany i eksploatowany w samochodzie o właściwym stanie technicznym elementów nadwozia. Hak musi być zamontowany i eksploatowany w samochodzie zgodnie z niniejszą instrukcją.

Wszystkie śruby i nakrętki występujące w haku kulowym muszą być dokręcone odpowiednim momentem obrotowym (M₀) o wartościach podanych w poniższej tabeli (dla śrub w klasie 8.8):

M8	-	25 (Nm)	M12	-	85 (Nm)
M10	-	50 (Nm)	M16	-	200 (Nm)

WARUNKI EKSPLOATACJI

Hak kulowy V-104 posiada tabliczkę znamionową określającą prawidłowe i bezpieczne obciążenie haka, tj.:

Typ: V-104 A50-X e20 0036-00 D = 9,8 kN S = 85 kg R = 2000 kg	Hak kulowy do samochodu VW Passat (4D/Kombi) Klasa haka kulowego (urządzenia sprzęgającego) Nr. świadectwa Homologacji haka Teoretyczna siła odniesienia działająca na hak kulowy Max. dopuszczalne obciążenie pionowe kuli haka Max. dopuszczalne obciążenie holowanej przyczepy
---	--

Siłę D wylicza się ze wzoru:

$$D = g \times \frac{T \times R}{T + R} \text{ kN}$$

T-technicznie dopuszczalna maksymalna masa, w tonach, pojazdu ciągnącego (także ciągników holujących) łącznie, jeśli występuje, z obciążeniem pionowym przyczepy z osi centralną.
R-technicznie dopuszczalna maksymalna masa, w tonach, przyczepy samochodowej z dyszlem ruchomym w płaszczyźnie pionowej lub naczepty.
g- przyspieszenie ziemskie (przyjmowane jako 9,81 m/s²)

Podczas eksploatacji poszczególne elementy haka kulowego powinny być utrzymane w należyłym stanie technicznym i zabezpieczone przed działaniem korozji. W czasie holowania przyczepa musi być złączona dodatkowym elastycznym złączem o odpowiedniej wytrzymałości (linka, tańcuch). W czasie eksploatacji haka kulowego należy okresowo sprawdzać połączenia śrubowe, a w przypadku poluzowania nakrętek należy je dokręcić.

MONTAŻ

Hak kulowy V-104 do samochodu VW Passat (4D/Kombi) składa się z następujących elementów.

- | | | | |
|-------------------------------------|----------|-----------------------------|----------|
| 1. Korpus haka | - 1 szt. | 5. Śruba M10x40 | - 4 szt. |
| 2. Kula haka ze wspornikiem. | - 1 szt. | 6. Śruba M12x30 | - 4 szt. |
| 3. Uchwyt do gniazda elektrycznego | - 1 szt. | 7. Podkładka sprężysta 10,2 | - 4 szt. |
| 4. Podkładka specjalna 40/ 10,5x2,5 | - 4 szt. | 8. Podkładka sprężysta 12,2 | - 4 szt. |

W celu zamontowania haka kulowego V-104 należy przestrzegać poniższego opisu:

1. Montaż haka kulowego wymaga podcinania zderzaka tylnego w samochodzie.
2. Rozkręcić hak kulowy na elementy montażowe oraz zdemontować (odkręcić) zderzak tylny wraz ze wspornikiem mocującym zderzak.

30.10.2015.

Nr kat. V-104

**TOW BAR V-104
Volkswagen Passat
(4D/Station Wagon)
(10/1993 - 09/1996 r.)**

FITTING AND OPERATION MANUAL.

Nr kat. V-104

DESTINATION

Tow bar V-104 for a VW Passat (4D/Station Wagon) is designed for towing a trailer. This ball hook has a current certification of approval authorizing the product with e20 certification sign.

FITTING CONDITIONS

Tow bar V-104 can be used and operated in a car with proper technical conditions of body elements. Those parts cannot be mechanically damaged. The ball hook has to be installed and operated in a car according to this instruction. All bolts and nuts in ball hook have to be screwed down with proper torque (M₀). Torque values are given below:

M8	-	25 (Nm)	M12	-	85 (Nm)
M10	-	50 (Nm)	M16	-	200 (Nm)

OPERATION CONDITIONS

The tow bar V-104 has a rating plate describing correct and safe loads of the hook:

Typ: V-104 A50-X e20 0036-00 D = 9,8 kN S = 85 kg R = 2000 kg	The tow bar for VW Passat (4D/Station Wagon) Tow bar class (compressing device) Tow bar certification of approval number Teoretical related force working on a ball hook Max permissible vertical load of the hook ball Max permissible load of towing trailer
---	---

D - force is calculated using the following formula:

$$D = g \times \frac{T \times R}{T + R} \text{ kN}$$

T-technically permissible maximum mass in tonnes of the towing vehicle (also towing tractors) including, if necessary, the vertical load of a centrale axle trailer.
R-technically permissible maximum mass in tonnes of the full trailer with drawgal free to move in the vertical plane or of the semi-trailer.
g-acceleration due to gravity (assumed as 9,81 m/s²)

During operating individual elements of ball hook should be kept in a proper technical condition and protected from corrosion. The trailer must be linked with an elastic joint with proper durability (cord, chain) while towing. It is necessary to check periodically bolt joints during operating the ball hook. If screws are eased, it is necessary to screw them down.

FITTING

The tow bar V-104 for VW Passat (4D/Station Wagon) is made up of the following elements:

- | | | | |
|--------------------------------|------------|-----------------------|------------|
| 1. Tow bar mainframe | - 1 piece | 5. Bolt M10x40 | - 4 pieces |
| 2. Tow ball with support | - 1 piece | 6. Bolt M12x30 | - 4 pieces |
| 3. Electrical plate | - 1 piece | 7. Spring washer 10,2 | - 4 pieces |
| 4. Special washer 40/ 10,5x2,5 | - 4 pieces | 8. Spring washer 12,2 | - 4 pieces |

In order to mount the ball hook VW Passat (4D/Station Wagon) you have to obey the instruction below.

1. Rear bumper cutting is required.
2. Dismantle a tow bar into kit-form elements. Unscrew the rear bumper with its fixing supports.
3. Put (1) in place of factory-made supports. Put (1) and attach it to the rear bumper.

30.10.2015.

Nr kat. V-104

3. W miejsce odkręconych uprzednio wsporników fabrycznych, przyłożyć korpus haka (1) skrócić go wraz ze zderzakiem tylnym samochodu.
4. Zderzak tylny wraz z korpusem haka (1) wsunąć do podłużnic i skrócić go śrubami M10x40 (5) wraz z podkładkami specjalnymi 40/ 10,5x2,5 (4) i podkładkami sprężystymi 10,2 (7).
5. Przyłożyć od spodu kulę haka ze wspornikiem (2) do korpusu haka (1) i wyznaczyć miejsce i wielkość podcięcia zderzaka.
6. Podciąć zderzak a następnie przykręcić kulę haka (2) do korpusu haka (1) śrubami M12x30 (6) wraz z podkładkami sprężystymi 12,2 (8), z równoczesnym przykręceniem (z lewej strony kuli haka (2)) uchwyt gniazda elektrycznego.
7. Sprawdzić czy wszystkie połączenia śrubowe zostały odpowiednio mocno dokręcone.

Przestrzeganie niniejszej instrukcji zapewnia prawidłowy montaż i eksploatację haka kulowego V-104 w samochodzie VW Passat (4D/Kombi).

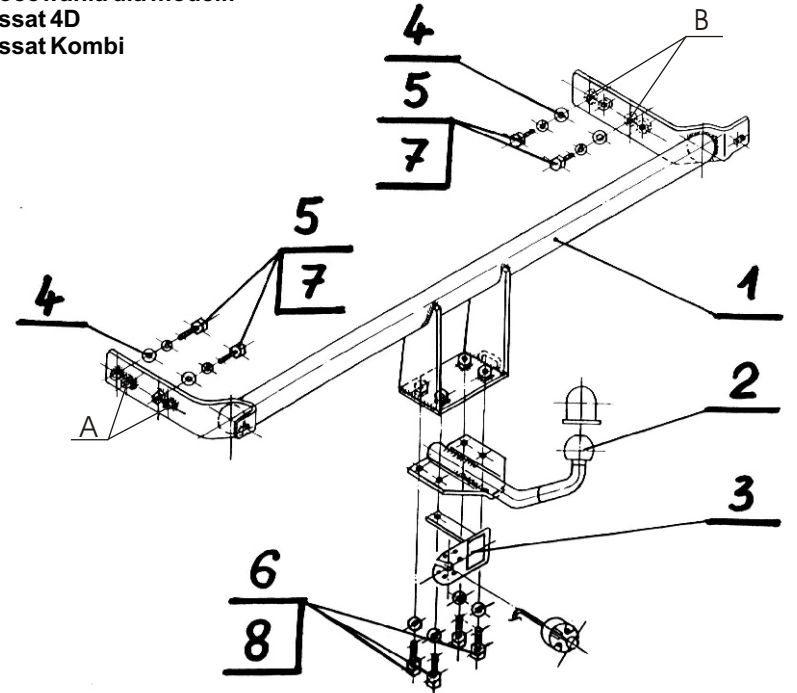
Po zamontowaniu haka kulowego V-104 należy uzyskać wpis w dowodzie rejestracyjnym pojazdu na dowolnej stacji kontroli technicznej pojazdu.

UWAGA: Wszystkie uszkodzenia mechaniczne haka kulowego V-104 wykluczają dalszą jego eksploatację. Uszkodzony hak nie może być naprawiany. W przypadku nie przestrzegania opisanego sposobu montażu lub niewłaściwego jego użytkowania producent nie ponosi odpowiedzialności za powstałe szkody.

SCHEMAT MONTAŻU:

Punkty mocowania dla modeli:

- A - VW Passat 4D**
B - VW Passat Kombi



UWAGA:

Cena haka nie obejmuje wiązki elektrycznej.

Nr kat. V-104

4. Insert (1) and the rear bumper into the chassis side members and screw all together down using (4), (6) and (8).
5. Place (2) to (1) from the bottom, mark place and size of the cut-out.
6. Do the cut-out. Attach (2) to (1) using (5) and (7), screwing (3) on the left side of (2) at the same time.
7. Check if all fixing bolts are screwed hard enough.

Obeying this instruction assures correct montage and the tow bar operating in a VW Passat (4D/Station Wagon).

After assembling of the tow bar V-104 you have to get entry in cars registration book in a quality control station.

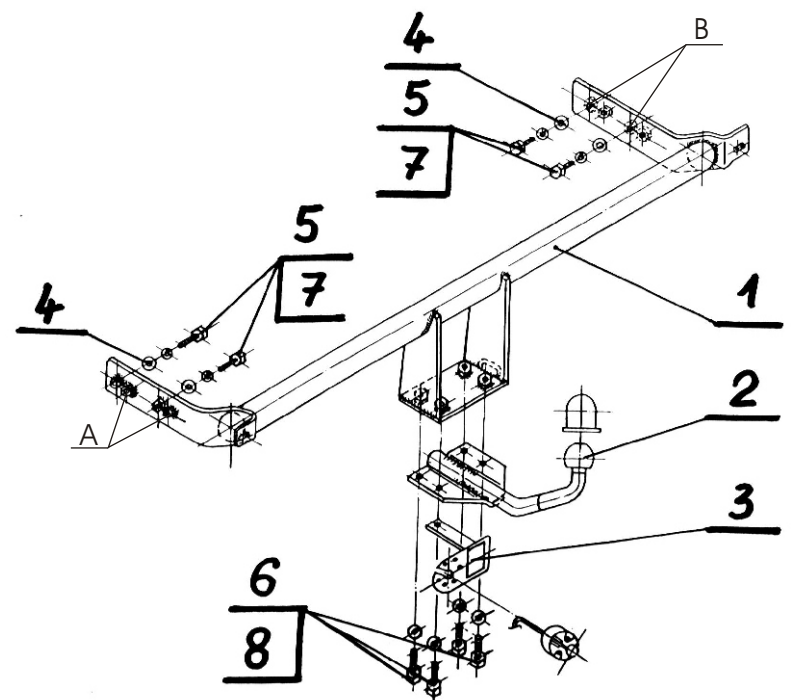
CAUTION:

All mechanical damages of tow bar excludes its further exploitation. Damaged ball hook cannot be repaired. In case of braking the rules of montage or unproper usage manufacturer do not take responsibility for arised damages.

MONTAGE DIAGRAM:

Fastened points for model:

- A - VW Passat 4D**
B - VW Passat Station Wagon



NOTE:

Bunch of wires is not included (in total price).

Nr kat. V-104

**STEINHOFF. Montage und Gebrauchsanleitung
für die Anhängerkupplung :
VW Passat (4D / Kombi)
(10/1993 - 09/1996)**

Katalognummer V-104

Verwendungsbereich

Die Anhängerkupplung **V-104** für den Fahrzeugtyp **VW Passat (4D / Kombi)** ist für das Ziehen eines Anhängers bestimmt. Die Anhängerkupplung besitzt das Prüfzeichen **e20**.

Vorbedingungen für die Montage der Anhängerkupplung

Die Anhängerkupplung **V-104** darf nur an Fahrzeugen montiert und genutzt werden, deren Karosserie in einem einwandfreien technischen Zustand ist. Die Anhängerkupplung darf nur entsprechend der folgenden Anleitungen montiert und genutzt werden.

Alle Schrauben und Muttern entsprechend dem in der folgenden Tabelle angegebenen Drehmoment (Mo) anziehen (das Drehmoment bezieht sich jeweils auf Schrauben der Festigkeitsklasse 8.8):

M8	-	25 (Nm)	M12	-	85 (Nm)
M10	-	50 (Nm)	M16	-	200 (Nm)

Nutzungsbedingungen

Die Anhängerkupplung **V-104** besitzt ein Typenschild, das die Parameter für eine ordnungsgemäße und sichere Belastung der Kupplung angibt:

Typ: V-104 A50-X e20 0036-00 D = 9,8 kN S = 85 kg R = 2000 kg	Die Anhängerkupplung für den VW Passat (4D / Kombi) Kupplungsklasse Die Homologationsnummer der Anhängerkupplung D-Wert Stützlast Max. Anhängerlast
---	---

Der D-Wert wird nach folgender Formel berechnet:

$$D = g \times \frac{T \times R}{T + R} \text{ kN}$$

T- zulässiges Gesamtgewicht des Zugfahrzeugs (oder auch eines Schleppzuges) in Tonnen; einschließlich, falls gegeben, der senkrechten Achslast des Anhängers auf die Zentralachse
R- zulässiges Gesamtgewicht eines PKW-Anhängers mit einer in der Senkrechten beweglichen Deichsel oder eines Aufliegers (in Tonnen)
g- Erdbeschleunigung (9,81 m/s²).

Während der Nutzung sind die einzelnen Kupplungsteile in einem einwandfreien technischen Zustand zu halten und vor Korrosion zu schützen. Während des Schleppvorgangs ist der Anhänger zusätzlich mit einem Seil oder einer Kette von entsprechender Stärke mit dem Zugfahrzeug zu verbinden. Während der Nutzung der Anhängerkupplung sind von Zeit zu Zeit die Verschraubungen zu überprüfen und gegebenenfalls nachzuziehen.

Montageanleitung:

Die Anhängerkupplung **V-104** für den Fahrzeugtyp **VW Passat (4D / Kombi)** besteht aus folgenden Teilen:

1. Gestell	- 1 Stück	5. Schraube M10x40	- 4 Stück
2. Kugelkupplung mit der Stütze	- 1 Stück	6. Schraube M12x30	- 4 Stück
3. Steckdosenhalterung	- 1 Stück	7. Federring Ø10,2	- 4 Stück
4. Spezielle Unterlegscheibe Ø40/Ø10,5x2,5	- 4 Stück	8. Federring Ø12,2	- 4 Stück

Bei der Montage der Anhängerkupplung **V-104** ist gemäß folgender Anleitung vorzugehen:

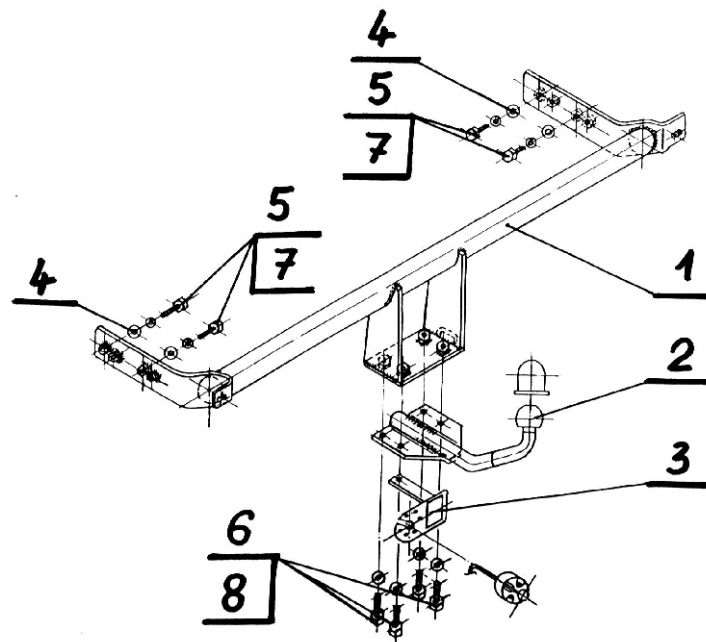
1. Die Montage der Anhängerkupplung erfordert einen zusätzlichen Anschnitt der hinteren Stoßstange.
2. Die Anhängerkupplung auseinander schrauben, die hintere Stoßstange mit der Stütze demontieren.

3. In die Stelle der abgeschraubten Stützen, das Gestell (1) einlegen und es mit der hinteren Stoßstange verschrauben.
4. Die hintere Stoßstange mit dem Gestell(1) in die Längsträger hineinschieben und mit den Schrauben M10x40 (5), den speziellen Unterlegscheiben Ø40/Ø10,5x2,5 (4) und den Federringen Ø10,2 (7) verschrauben.
5. Von unten die Kugelkupplung mit der Stütze (2) an das Gestell (1) einlegen, die Stelle und Größe des Anschnitts markieren.
6. Die hintere Stoßstange anschneiden, die Kugelkupplung (2) an das Gestell (1) mit den Schrauben M12x30 (6), den Federringen Ø12,2 (8) verschrauben, gleichzeitig von der linken Seite der Kugelkupplung (2) die Steckdosenhalterung (3) anschrauben.
7. Schraubverbindungen prüfen und ggf. festziehen.

Die Befolgung der vorliegenden Bedienungsanleitung garantiert die richtige Montage und Nutzung der Anhängerkupplung V-104 an dem Fahrzeugtyp VW Passat (4D / Kombi).

Vorsicht: Bei Beschädigung darf die Anhängerkupplung **V-104** nicht weiter benutzt werden. **Eine Reparatur der beschädigten Anhängerkupplung ist nicht möglich.** Bei Nichtbefolgung der Montageanleitung und unsachgemäßer Nutzung übernimmt der Hersteller **keine Verantwortung** für entstehende Schäden.

Montageschema:



Achtung: Im Preis der Anhängerkupplung ist kein Elektrosetz enthalten.

Die Anhängerkupplung muss nicht beim TÜV vorgeführt werden, da diese mit dem Zeichen e20 ausgezeichnet ist, es sei denn, dass aktuelle Vorschriften es anders bestimmen. Diese Montageanleitung dient als ABE und muss mit den Fahrzeugpapieren mitgeführt werden.

**STEINHOFF. Инструкция по эксплуатации
и пользованию ТСУ для
VW Passat (4Дв/Универсал)
(10/1993 - 09/1996 г.)**

Нр. Кат. V-104

Применение:

Фаркоп **V-104** к автомобилю **VW Passat (4Дв/Универсал)** предназначен для буксировки прицепа. Фаркоп имеет актуальный европейский сертификат соответствия **e20**.

Указания по монтажу

Фаркоп **V-104** можно применять и эксплуатировать в автомобиле в соответствующем техническом состоянии деталей кузова. Фаркоп должен быть закреплен и эксплуатирован в автомобиле согласно руководству по установке.

Все винты и гайки, находящиеся в составе с фаркопом, должны быть затянуты соответствующим вращательным моментом (M0), указанным в таблице (для винтов класса 8.8):

M8	-	25 (Nm)	M12	-	85 (Nm)
M10	-	50 (Nm)	M16	-	200 (Nm)

Условия эксплуатации

Фаркоп имеет идентификационную табличку, обозначающую следующее

Тип: V-104 A50-X e20 0036-00 D = 9,8 kN S = 85 кг R = 2000 кг	Фаркоп для VW Passat (4Дв/Универсал) Класс фаркопа (соединяющее устройство) Нр. Утверждения ЕС Теоретическая подъемная сила действующая на фаркоп Макс. вертикальная нагрузка действующая на сцепную головку Максимальная допустимая тяговая масса буксируемого прицепа
---	---

D-силу следует считать на основании формулы:

$$D = g \times \frac{T \times R}{T + R} \text{ kN}$$

T-technicznie dopuszczalna maksymalna masa, w tonach, pojazdu ciągnącego (także ciągników holujących) łącznie, jeśli występuje, z obciążeniem pionowym przyczepy z osią centralną.
R-technicznie dopuszczalna maksymalna masa, w tonach, przyczepy samochodowej z dyszlem ruchomym w płaszczyźnie pionowej lub naczepy.
g- przyspieszenie ziemskie (przyjmowane jako 9,81 m/s²)

Во время эксплуатации все детали фаркопа должны сохраняться в соответствующем техническом состоянии и предохранены от коррозии.

Во время буксировки прицепа должен быть соединен дополнительной гибкой муфтой, соответственной прочности (цепь, тросик).

Во время эксплуатации автомобиля с использованием фаркопа нужно проверить затяжку всех винтов крепления фаркопа, и при необходимости, затянуть установленным моментом затяжки.

Монтаж

Фаркоп **V-104** для автомобиля **VW Passat (4Дв/Универсал)** состоит из следующих деталей:

1. Корпус фаркопа	- 1 шт	5. Болт M10x40	- 4 шт
2. Шар с кронштейном	- 1 шт	6. Болт M12x30	- 4 шт
3. Пластина под штепсельную розетку	- 1 шт	7. Шайба пружинная Ø10,2	- 4 шт
4. Podkładka specjalna Ø40/Ø10,5x2,5	- 4 шт	8. Шайба пружинная Ø12,2	- 4 шт

Для правильной установки фаркопа **V-104** следует соблюдать ниже указанную инструкцию:

1. Монтаж фаркопа требует подрезки заднего бампера в автомобиле.
2. Раскрутить фаркоп на монтажные детали и снять задний бампер вместе с кронштейном укрепляющим его.

3. Вместо открученных раньше заводских кронштейнов приложить корпус фаркопа (1) и прикрепить его с задним бампером автомобиля.
4. Задний бампер вместе с корпусом фаркопа (1) вложить в лонжерона и прикрепить, используя болты M10x40 (5) специальные Ø40/Ø10,5x2,5 (4) и пружинные Ø10,2 (7) шайбы.
5. Приложить снизу шар фаркопа (2) с кронштейном к корпусу фаркопа (1) и назначить место и величину подрезки бампера.
6. Подрезать бампер а затем прикрепить шар фаркопа (2) к корпусу фаркопа (1), используя болты M12x30 (6) с пружинные шайбы Ø12,2 (8), одновременно прикрепляя (с левой стороны шара фаркопа (2) пластину под штепсельную розетку (3).
7. Тщательно проверить все винтовые соединения и при необходимости мощно затянуть.

Соблюдение данной инструкции гарантирует правильную установку, а впоследствии и эксплуатацию фаркопа **V-104** в автомобиле **VW Passat (4Дв/Универсал)**

После установки фаркопа **V-104** надо получить запись в регистрационном свидетельстве автомобиля (зависит от предписаний страны). Указания по монтажу необходимо приложить к документам автомобиля.

Внимание:

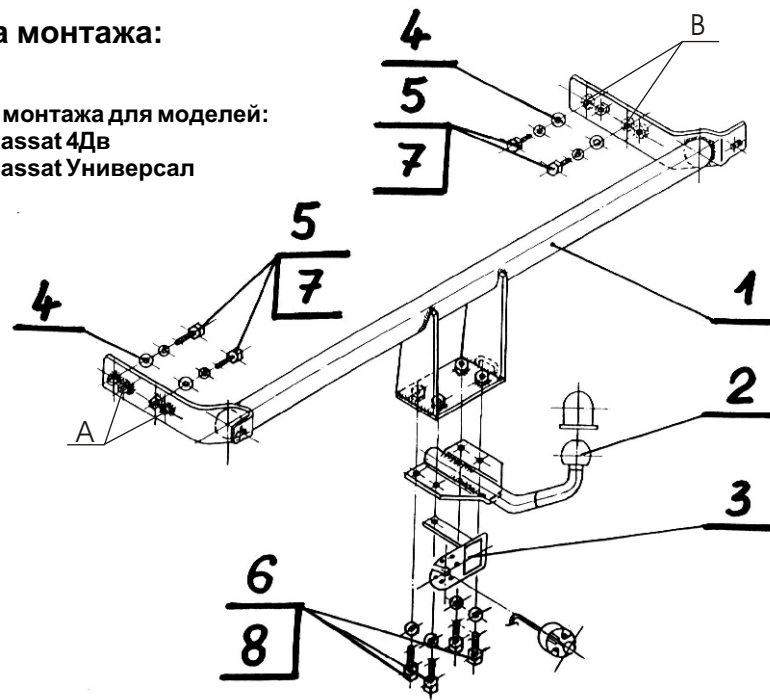
После пробега 1000 км проверить затяжку винтов. Сцепной шар следует держать в чистоте и смазать пластичной смазкой. Закрыть сцепной шар колпачком. Все механические повреждения фаркопа **V-104** исключают его дальнейшую эксплуатацию. Поврежденный фаркоп не может быть отремонтирован.

В случае, когда пользователь не будет соблюдать описанного способа монтажа фаркопа или будет пользоваться им неправильно, производитель не несет ответственности за возникшие повреждения.

Схема монтажа:

Пункты монтажа для моделей:

- A - VW Passat 4Дв**
B - VW Passat Универсал



Внимание:

В цену фаркопа не входит электропроводка



holownicze.pl