

PRZEZNACZENIE

Zaczepek kulowy V-060/1 jest przeznaczony do holowania przyczepy. Zaczepek ten posiada aktualne Świadectwo Homologacji uprawniające do oznaczenia wyrobu znakiem homologacji e20.

WARUNKI MONTAŻU

Zaczepek kulowy V-060/1 może być używany i eksploatowany w samochodzie o właściwym stanie technicznym elementów nadwozia. Zaczepek musi być zamontowany i eksploatowany w samochodzie zgodnie z niniejszą instrukcją.

Wszystkie śruby i nakrętki występujące w zaczepek kulowym muszą być dokręcone odpowiednim momentem obrotowym (Mo) o wartościach podanych w poniższej tabeli (dla śrub w klasie 8.8):

| | | | | | |
|-----|---|---------|-----|---|----------|
| M8 | - | 25 (Nm) | M12 | - | 85 (Nm) |
| M10 | - | 50 (Nm) | M16 | - | 200 (Nm) |

WARUNKI EKSPLOATACJI

Zaczepek kulowy V-060/1 posiada tabliczkę znamionową określającą prawidłowe i bezpieczne obciążenie zaczepeku, tj.:

| | |
|--|---|
| Typ: V-060/1 A50-X e20 00-1798 D = 8,9 kN S = 75 kg R = 1600 kg | Zaczepek kulowy do samochodu Volkswagen Golf IV (3/5D) Klasa zaczepeku kulowego (urządzenia sprzęgającego) Nr. świadectwa Homologacji zaczepeku kulowego Teoretyczna siła odniesienia działająca na zaczepek kulowy Max. dopuszczalne obciążenie pionowe kuli zaczepeku Max. dopuszczalne obciążenie holowanej przyczepy |
|--|---|

Siłę D wylicza się ze wzoru:

$$D = g \times \frac{T \times R}{T + R} \text{ kN}$$

T-technicznie dopuszczalna maksymalna masa, w tonach, pojazdu ciągnącego (także ciągników holujących) łącznie, jeśli występuje, z obciążeniem pionowym przyczepy z osi centralną.
R-technicznie dopuszczalna maksymalna masa, w tonach, przyczepy samochodowej z dyszlem ruchomym w płaszczyźnie pionowej lub naczepey.
g- przyspieszenie ziemskie (przyjmowane jako 9,81 m/s²)

Podczas eksploatacji poszczególne elementy zaczepeku kulowego powinny być utrzymane w należytnym stanie technicznym i zabezpieczone przed działaniem korozji. W czasie holowania przyczepa musi być złączona dodatkowym elastycznym złączem o odpowiedniej wytrzymałości (linka, łańcuch). W czasie eksploatacji zaczepeku kulowego należy okresowo sprawdzać połączenia śrubowe, a w przypadku poluzowania nakrętek należy je dokręcić.

MONTAŻ

Zaczepek kulowy V-060/1 składa się z następujących elementów.

- | | | | |
|------------------------------------|-----------------------|-------------------------------|-----------------------|
| 1. Korpus | - 1 szt. | 7. Śruba M12x25 | (PN/M-82105) - 3 szt. |
| 2. Kula (ACS-6007 / TERWA 30511) | - 1 szt. | 8. Śruba M12x30 | (PN/M-82105) - 1 szt. |
| 3. Gniazdo kuli | - 1 szt. | 9. Podkładka sprężysta Ø10,2 | - 4 szt. |
| 4. Uchwyt gniazda (CZ-050.00) | - 1 szt. | 10. Podkładka sprężysta Ø12,2 | - 4 szt. |
| 5. Podkładka specjalna Ø40/Ø10,5x3 | - 4 szt. | 11. Podkładka zwykła Ø13,0 | - 4 szt. |
| 6. Śruba M10x35 | (PN/M-82105) - 4 szt. | | |

W celu zamontowania zaczepeku kulowego V-060/1 należy przestrzegać poniższego opisu:

- Montaż zaczepeku kulowego **wymaga podcinania** zderzaka tylnego w samochodzie.
- Zdemontować zderzak tylny samochodu a następnie odkręcić fabryczną metalową czaszę zderzaka (nie będzie już więcej wykorzystana).

18.07.2017.

Nr kat. V-060/1

DESTINATION

Tow bar V-060/1 is designed for towing a trailer. This ball hook has a current certification of approval authorizing the product with e20 certification sign.

FITTING CONDITIONS

Tow bar V-060/1 can be used and operated in a car with proper technical conditions of body elements. Those parts cannot be mechanically damaged. The ball hook has to be installed and operated in a car according to this instruction. All bolts and nuts in ball hook have to be screwed down with proper torque (Mo). Torque values are given below:

| | | | | | |
|-----|---|---------|-----|---|----------|
| M8 | - | 25 (Nm) | M12 | - | 85 (Nm) |
| M10 | - | 50 (Nm) | M16 | - | 200 (Nm) |

OPERATION CONDITIONS

The tow bar V-060/1 has a rating plate describing correct and safe loads of the hook:

| | |
|--|--|
| Typ: V-060/1 A50-X e20 00-1798 D = 8,9 kN S = 75 kg R = 1600 kg | The tow bar for Volkswagen Golf IV (3/5D) Tow bar class (compressing device) Tow bar certification of approval number Teoretical related force working on a ball hook Max permissible vertical load of the hook ball Max permissible load of towing trailer |
|--|--|

D - force is calculated using the following formula:

$$D = g \times \frac{T \times R}{T + R} \text{ kN}$$

T-technically permissible maximum mass in tonnes of the towing vehicle (also towing tractors) including, if necessary, the vertical load of a centrale axle trailer.
R-technically permissible maximum mass in tonnes of the full trailer with drawgal free to move in the vertical plane or of the semi-trailer.
g-acceleration due to gravity(assumed as 9,81 m/s²)

During operating individual elements of ball hook should be kept in a proper technical condition and protected from corrosion. The trailer must be linked with an elastic joint with proper durability (cord, chain) while towing. It is necessary to check periodically bolt joints during operating the ball hook. If screws are eased, it is necessary to screw them down.

FITTING

The tow bar V-060/1 for Volkswagen Golf IV (3/5D) is made up of the following elements:

- | | | | |
|--|------------|-------------------------|------------|
| 1. Tow bar mainframe | - 1 piece | 7. Bolt M12x25 | - 3 pieces |
| 2. Tow ball (ACS-6007 / TERWA 30511) | - 1 piece | 8. Bolt M12x30 | - 1 piece |
| 3. Tow ball socket | - 1 piece | 9. Spring washer Ø10,2 | - 4 pieces |
| 4. Electrical socket plate (CZ-050.00) | - 1 piece | 10. Spring washer Ø12,2 | - 4 pieces |
| 5. Special washer Ø40/Ø10,5x3 | - 4 pieces | 11. Flat washer Ø13,0 | - 4 pieces |
| 6. Bolt M10x35 | - 4 pieces | | |

Follow the general directions in order to fit V-060/1 tow bar properly:

- Rear bumper cutting **is required**.
- Unmount rear bumper also remove metal bowl of rear bumper (it will not be used anymore).
- From bottom of car and the side of chassis side member, under the strate of preservation find two holes.
- Put corps (1) to the tunnel of chassis side member, and next screw it with bolts M10x35 (6) with special washer Ø40/Ø10,5x3 (5) and spring washers Ø10,2 (9) in points A or B**.

18.07.2017.

Cat. No. V-060/1

- Od spodu samochodu z boku podłużnic, pod warstwą konserwacji odszukać po dwa otwory.
- Wsunąć korpus (1) w tunel podłużnic, a następnie skrócić śrubami M10x35 (6) wraz z podkładkami specjalnymi Ø40/Ø10,5x3 (5) i sprężystymi Ø10,2 (9) w punktach A lub B**.
- Wyznaczyć i wykonać podcięcie zderzaka tylnego pod uchwyty kuli.
- Zamontować zderzak.
- Zamontować gniazdo kuli (3) do korpusu (1) wraz z uchwytem gniazda elektrycznego (4) za pomocą śruby M12x30 (8) i śrub M12x25 (7) z podkładkami zwykłymi Ø13,0 (11) i sprężystymi Ø12,2 (10) w/g schematu.
- Wpiąć kulę (2) do gniazda (3) zgodnie z instrukcją.

Uwaga:

Do korpusu zaczepeku (1) może być zamontowana kula (2) o innej konstrukcji niż podano w niniejszej instrukcji pod warunkiem, że:

- Zastosowana kula posiada tabliczkę znamionową z numerem homologacji.
- Parametry D i S mają wartość większą lub równą od wartości korpusu (1).
- Położenia środka kuli jest zgodne z rysunkiem.

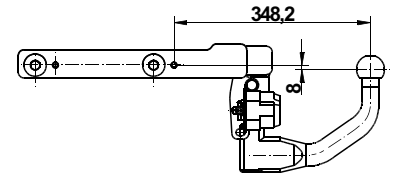
Przestrzeganie niniejszej instrukcji zapewnia prawidłowy montaż i eksploatację zaczepeku kulowego V-060/1.

Po zamontowaniu zaczepeku kulowego V-060/1 należy uzyskać wpis w dowodzie rejestracyjnym pojazdu.

UWAGA: Sprawdzać połączenia śrubowe po przejechaniu 1000 km. Kulę zawsze utrzymywać w czystości i smarować smarem stałym. Stosować osłonę kuli. Wszystkie uszkodzenia mechaniczne zaczepeku kulowego V-060/1 wykluczają dalszą jego eksploatację. Uszkodzony zaczepek **nie może być naprawiany**. W przypadku nie przestrzegania opisanego sposobu montażu lub niewłaściwego jego użytkowania producent **nie ponosi odpowiedzialności** za powstałe szkody.

***Zaczepek kulowy V-060/1 przeznaczony jest do montażu w samochodach:**

- Volkswagen Golf IV (3/5D), (oprócz 4x4) (10/1997 - 10/2003 r.)
- Volkswagen Golf IV Kombi (oprócz 4x4) (08/1999 - r.)
- Volkswagen Bora (4D), (oprócz 4x4) (1998 - 2005 r.)
- Volkswagen Bora (Kombi), (oprócz 4x4) (1999 - 2000 r.)
- Skoda Octavia (12/1996 - r.)
- Skoda Octavia Kombi (1998 - r.)
- Skoda Roomster (2006 - r.)
- Audi A3 (3/5D) (oprócz Quattro) (09/1996 - 05/2003 r.)
- Seat Toledo 4D (Stella) (04/1999 - 2004 r.)

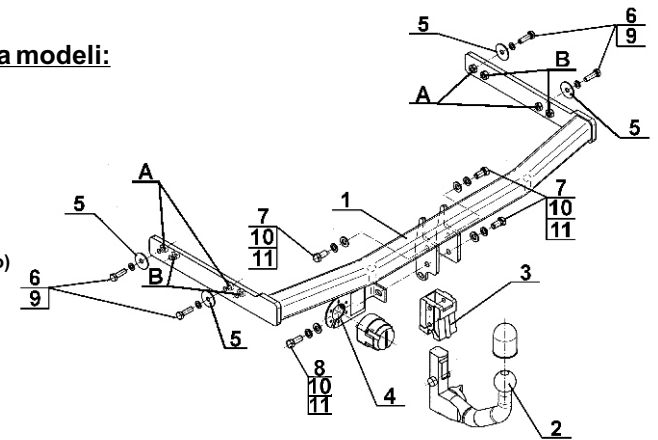


SCHEMAT MONTAŻU:

****Punkty mocowania dla modeli:**

A - Volkswagen Golf IV Kombi

**B - Volkswagen Golf IV (3/5D)
Volkswagen Bora
Volkswagen Bora(Kombi)
Skoda Octavia
Skoda Octavia Kombi
Skoda Roomster (2006 - r.)
Audi A3 (3/5D) (oprócz Quattro)
Seat Toledo 4D (Stella)**



UWAGA:

Cena zaczepeku kulowego nie obejmuje wiązki elektrycznej.

Nr kat. V-060/1

- Mark and perform an undercut in the bumper according for towing eye.
- Install the rear bumper.
- Attach the tow ball socket (3) and electrical plate (4) to the corps (1) using bolt M12x30 (8) and bolts M12x25 (7) with spring washers Ø12,2 (10) and flat washers Ø13,0 (11)(according to the scheme).
- Plug the tow ball (2) to the socket (3) in accordance with the attached instructions.

Caution:

- Different types of (2) may be attached to the (1) only if:
- The adapted tow has its own information label with homologation number
 - D and S values are equal or higher than (1) values.
 - Tow ball centre-point is in accordance with the drawing.

Obeying this instruction assures correct montage and the V-060/1 tow bar operating.

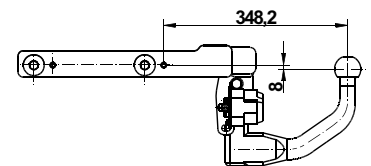
After assembling of the tow bar V-060/1 you have to get entry in cars registration book in a quality Control station.

CAUTION :

Check if all bolts and nuts are correctly tightened after 1000km. Keep tow ball clean, grease and cased. All mechanical damages of tow bar excludes its further exploitation. Damaged ball hook **cannot be repaired**. In case of braking the rules of montage or unproper usage manufacturer **do not take responsibility** for arised damages.

***Towbar V-060/1 is made for models such:**

- Volkswagen Golf IV (3/5D), (excl. 4v4) (10/1997 - 10/2003 r.)
- Volkswagen Golf IV Van (excl. 4v4) (08/1999 - r.)
- Volkswagen Bora (4D) (1998 - r.)
- Skoda Octavia (12/1996 - r.)
- Skoda Octavia Van (1998 - r.)
- Skoda Roomster (2006 - r.)
- Audi A3 (3/5D) (except Quattro) (09/1996 - 05/2003 r.)
- Seat Toledo 4D (Stella) (04/1999 - 2004 r.)

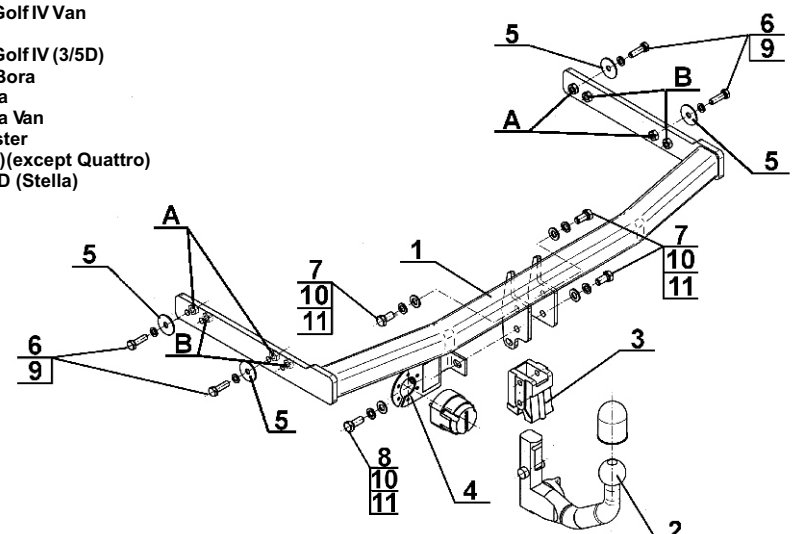


MONTAGE DIAGRAM:

****Points of mounting for models:**

A - Volkswagen Golf IV Van

**B - Volkswagen Golf IV (3/5D)
Volkswagen Bora
Skoda Octavia
Skoda Octavia Van
Skoda Roomster
Audi A3 (3/5D) (except Quattro)
Seat Toledo 4D (Stella)**



NOTE :

Bunch of wires is not included (in total price).

Cat. No. V-060/1

Verwendungsbereich

Die Anhängerkupplung **V-060/1** ist für das Ziehen eines Anhängers bestimmt. Die Anhängerkupplung besitzt das Prüfzeichen **e20**.

Vorbedingungen für die Montage der Anhängerkupplung

Die Anhängerkupplung **V-060/1** darf nur an Fahrzeugen montiert und genutzt werden, deren Karosserie in einem einwandfreien technischen Zustand ist. Die Anhängerkupplung darf nur entsprechend der folgenden Anleitungen montiert und genutzt werden.

Alle Schrauben und Muttern entsprechend dem in der folgenden Tabelle angegebenen Drehmoment (Mo) anziehen (das Drehmoment bezieht sich jeweils auf Schrauben der Festigkeitsklasse 8.8):

| | | | | | |
|-----|---|---------|-----|---|----------|
| M8 | - | 25 (Nm) | M12 | - | 85 (Nm) |
| M10 | - | 50 (Nm) | M16 | - | 200 (Nm) |

Nutzungsbedingungen

Die Anhängerkupplung **V-060/1** besitzt ein Typenschild, das die Parameter für eine ordnungsgemäße und sichere Belastung der Kupplung angibt:

| | |
|---------------------|---|
| Typ: V-060/1 | Die Anhängerkupplung für den * Volkswagen Golf IV (3/5D) |
| A50-X | Kupplungsklasse |
| 00-1798 | Die Homologationsnummer der Anhängerkupplung |
| D = 8,9 kN | D-Wert |
| S = 75 kg | Stützlast |
| R = 1600 kg | Max. Anhängerlast |

Der D-Wert wird nach folgender Formel berechnet:

$$D = g \times \frac{T \times R}{T + R} \text{ kN}$$

T- zulässiges Gesamtgewicht des Zugfahrzeugs (oder auch eines Schleppzuges) in Tonnen; einschließlich, falls gegeben, der senkrechten Achslast des Anhängers auf die Zentralachse

R- zulässiges Gesamtgewicht eines PKW-Anhängers mit einer in der Senkrechten beweglichen Deichsel oder eines Aufliegers (in Tonnen)

g- Erdbeschleunigung (9,81 m/s²).

Während der Nutzung sind die einzelnen Kupplungsteile in einem einwandfreien technischen Zustand zu halten und vor Korrosion zu schützen. Während des Schleppvorgangs ist der Anhänger zusätzlich mit einem Seil oder einer Kette von entsprechender Stärke mit dem Zugfahrzeug zu verbinden. Während der Nutzung der Anhängerkupplung sind von Zeit zu Zeit die Verschraubungen zu überprüfen und gegebenenfalls nachzuziehen.

Montageanleitung:

Die Anhängerkupplung V-060/1 für den Volkswagen Golf besteht aus:

- | | | | |
|--|-----------|---------------------------|-----------|
| 1. Gestell | - 1 Stück | 7. Schraube M12x35 | - 3 Stück |
| 2. Kugel (ACS-6007 / TERWA 30511) | - 1 Stück | 8. Schraube M12x30 | - 1 Stück |
| 3. Kugel Steckdose | - 1 Stück | 9. Federring Ø10,2 | - 4 Stück |
| 4. Steckdosenhalterung (CZ-050.00) | - 1 Stück | 10. Federring Ø12,2 | - 4 Stück |
| 5. Spezielle Unterlegscheibe Ø40/Ø10,5x3 | - 4 Stück | 11. Unterlegscheibe Ø13,0 | - 4 Stück |
| 6. Schraube M10x35 | - 4 Stück | | |

Um die Anhängerkupplung V-060/1 richtig zu montieren ist folgende Beschreibung einzuhalten.

- Montage der Anhängerkupplung erfordert einen Anschnitt der hinteren Stoßstange.
- Die hintere Stoßstange demontieren, dann die vom Werk aus vorhandene Metallschale abschrauben (wird nicht mehr benötigt).
- Von unten des Wagens, seitlich der Längsträger, unter der Konservierungsschicht, jeweils zwei Öffnungen finden.

- Das Gestell (1) in die Längsträger hineinschieben, mit den Schrauben M10x35(6), den speziellen Unterlegscheiben Ø40/Ø10,5x3 (5), den Federringen Ø10,2 (9) in den Punkten A und B ** verschrauben.

- Den Anschnitt der hinteren Stoßstange für die Kupplungskugel markieren und durchführen.

- Die Stoßstange montieren.

- Kugelsteckdose (3) an das Gestell (1) mit Steckdosenhalterungsgriff (4) mit Schraube M12x30 (8) und Schrauben M12x25 (7), den Unterlegscheiben Ø13,0 (11), den Federringen Ø12,2 (10) nach Schema montieren.

- Kugel (2) an die Steckdose (3) nach Schema hineinstecken.

Achtung:

An das Gestell (1) kann eine Kugel (2) von anderer Konstruktion als in obiger Gebrauchsanleitung unter der Bedingung montiert werden:

- Die verwendete Kugel besitzt ein Kennzeichenschild mit der Bauartzulassung.
- Die Parameter D und S haben eine größere oder die gleiche Wert als die vom Gestell (1).
- Die Lage der Kugelmitte ist mit dem Muster übereinstimmend.

Die Einhaltung vorliegender Gebrauchsanleitung versichert richtige Montage Und Nutzung der Anhängerkupplung V-060/1.

Montage der Anhängerkupplung V-060/1 soll ins Fahrzeugschein eingetragen werden.

Achtung: Nach 1000 km sind die Schraubverbindungen nachzuprüfen. Die Kugel ist sauber einzuhalten und mit Schmierfett einzuschmieren. Eine Kugelschutz ist zu verwenden.

Alle mechanischen Beschädigungen der Anhängerkupplung V-060/1 schließen weitere Nutzung aus. Die beschädigte Anhängerkupplung ist nicht reparierbar. Sollte die Art der Montage nicht eingehalten oder falsch genutzt werden, übernimmt der Hersteller keine Verantwortung für entstandenen Schaden.

Anhängerkupplung V-060/1 ist für nachfolgende Autos geeignet

Volkswagen Golf IV (3/5D), (außer 4x4) (10/1997-10/2003)

Volkswagen Golf IV Kombi (außer 4x4) (08/1999-)

Volkswagen Bora (4 D), (außer 4x4) (1998-2005)

Volkswagen Bora Kombi, (außer 4x4) (1999-)

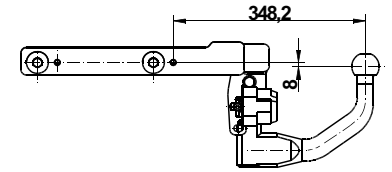
Skoda Octavia (12/1996-)

Skoda Octavia Kombi (1998-)

Skoda Roomster (2006-)

Audi A3 (3/5D) (außer Quattro) (09/1996-05/2003)

Seat Toledo 4D (Stella) (04/1999-2004)



Montageschema

**Befestigungspunkten für die Modelle

A- Volkswagen Golf IV Kombi

B- Volkswagen Golf IV (3/5D)

Volkswagen Bora

Volkswagen Bora (Kombi)

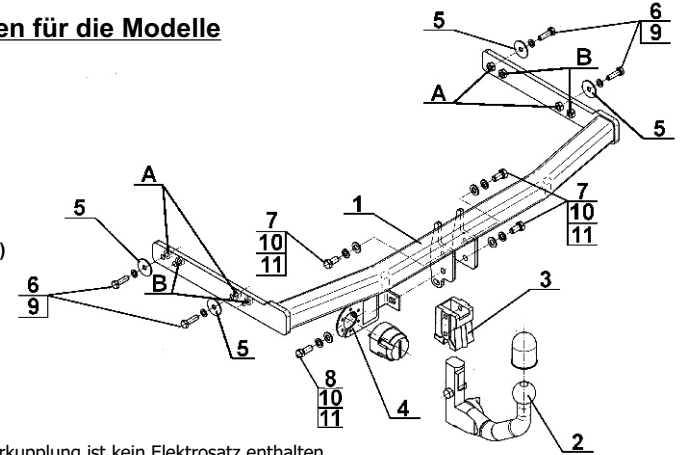
Skoda Octavia

Skoda Octavia Kombi

Skoda Roomster

Audi A3 (3/5D) (außer Quattro)

Seat Toledo 4D (Stella)



Achtung: Im Preis der Anhängerkupplung ist kein Elektrosatz enthalten.

Die Anhängerkupplung muss nicht beim TÜV vorgeführt werden, da diese mit dem Zeichen e20 ausgezeichnet ist, es sei denn, dass aktuelle Vorschriften es anders bestimmen. Diese Montageanleitung dient als ABE und muss mit den Fahrzeugpapieren mitgeführt werden.



holownicze.pl