

INSTRUKCJA MONTAŻU I EKSPLOATACJI ZACZEPU KULOWEGO DO SAMOCHODU: Toyota Yaris (3/5D), (P13)

(10/2011 -)



Nr kat. T-227

PRZEZNACZENIE

Zaczepek kulowy T-227 jest przeznaczony do holowania przyczepy. Zaczepek ten posiada aktualne Świadectwo Homologacji uprawniające do oznaczenia wyrobu znakiem homologacji E20.

WARUNKI MONTAŻU

Zaczepek kulowy T-227 może być używany i eksploatowany w samochodzie o właściwym stanie technicznym elementów nadwozia. Zaczepek musi być zamontowany i eksploatowany w samochodzie zgodnie z niniejszą instrukcją.

Wszystkie śruby i nakrętki występujące w zaczepeku kulowym muszą być dokręcone odpowiednim momentem obrotowym (M_o) o wartościach podanych w poniższej tabeli (dla śrub w klasie 8.8):

M8 - 25 (Nm)	M12 - 85 (Nm)
M10 - 50 (Nm)	M16 - 200 (Nm)

WARUNKI EKSPLOATACJI

Zaczepek kulowy T-227 posiada tabliczkę znamionową określającą prawidłowe i bezpieczne obciążenie zaczepeku, tj.:

Typ: T-227	Numer katalogowy zaczepeku kulowego
A50-X	Klasa zaczepeku kulowego (urządzenia sprzęgającego)
E20 55R-01 3161	Nr świadectwa Homologacji zaczepeku kulowego
D = 6,7 kN	Teoretyczna siła odniesienia działająca na zaczepek kulowy
S = 50 kg	Max. dopuszczalne obciążenie pionowe kuli zaczepeku
R = 1150 kg	Max. dopuszczalne obciążenie holowanej przyczepy

Siłę D wylicza się ze wzoru:

$$D = g \times \frac{T \times R}{T + R} \text{ kN}$$

T-technicznie dopuszczalna maksymalna masa, w tonach, pojazdu ciągnącego (także ciągników holujących) łącznie, jeśli występuje, z obciążeniem pionowym przyczepy z osią centralną.

R-technicznie dopuszczalna maksymalna masa, w tonach, przyczepy samochodowej z dyszlem ruchomym w płaszczyźnie pionowej lub naczepey.

g- przyspieszenie ziemskie (przyjmowane jako 9,81 m/s²)

Podczas eksploatacji poszczególne elementy zaczepeku kulowego powinny być utrzymane w należytych stanie technicznym i zabezpieczone przed działaniem korozji. W czasie holowania przyczepy musi być złączona dodatkowym elastycznym złączem o odpowiedniej wytrzymałości (linka, łańcuch). W czasie eksploatacji zaczepeku kulowego należy okresowo sprawdzać połączenia śrubowe, a w przypadku poluzowania nakrętek należy je dokręcić.

MONTAŻ

Zaczepek kulowy T-227 składa się z następujących elementów:

- | | | | |
|------------------------------------|----------|-----------------------------------|----------|
| 1. Korpus | - 1 szt. | 9. Śruba M10x1,25x40 (PN/M-82105) | - 6 szt. |
| 2. Kula | - 1 szt. | 10. Śruba M12x35 (PN/M-82105) | - 4 szt. |
| 3. Wspornik prawy | - 1 szt. | 11. Śruba M12x65 (PN/M-82105) | - 2 szt. |
| 4. Wspornik lewy | - 1 szt. | 12. Podkładka sprężysta Ø10,2 | - 6 szt. |
| 5. Płaskownik | - 2 szt. | 13. Podkładka sprężysta Ø12,2 | - 6 szt. |
| 6. Uchwyt gniazda elektrycznego | - 1 szt. | 14. Podkładka okrągła Ø10,5 | - 2 szt. |
| 7. Podkładka specjalna Ø30/Ø10,5x3 | - 4 szt. | 15. Podkładka okrągła Ø13,0 | - 6 szt. |
| 8. Tulejka dystansowa Ø25/Ø15,0x8 | - 2 szt. | 16. Nakrętka M12 | - 6 szt. |

W celu zamontowania zaczepeku kulowego należy przestrzegać poniższego opisu:

- Montaż zaczepeku nie wymaga demontażu ani podcinania zderzaka tylnego (należy podciąć jedynie dolną plastikową osłonę).

- Zdemontować dolną plastikową osłonę oraz dla ułatwienia montażu wyjąć kołki mocujące zderzak od spodu.
- Opuścić ostatni tłumik z wieszaka, zdemontować osłonę termiczną oraz opuścić uchwyt podtrzymujący przewody od spodu lewej podłużnicy.
- Przyłożyć wspornik prawy (3) i lewy (4) do podłużnicy wraz z płaskownikami (5) i tulejkami (8) i skrócić w fabrycznych punktach śrubami M10x1,25x40 (9) wraz z podkładkami sprężystymi Ø10,2 (12) podkładkami Ø30/Ø10,5x3 (7) i podkładkami okrągłymi Ø10,5 (14).
- Pomiędzy zamontowane wsporniki (3, 4) wsunąć korpus (1) i skrócić śrubami M12x35 (10) wraz z podkładkami okrągłymi Ø13,0 (15), podkładkami sprężystymi Ø12,2 (13) i nakrętkami M12 (16).
- Wykonać wycięcie w dolnej osłonie plastikowej według rys. 1.
- Zamontować ponownie elementy wymienione w punktach 2 i 3.
- Do korpusu (1) dokręcić kulę (2) i uchwyt gniazda elektrycznego (6) śrubami M12x65 (11) wraz z podkładkami okrągłymi Ø13,0 (15), podkładkami sprężystymi Ø12,2 (13) i nakrętkami M12 (16).

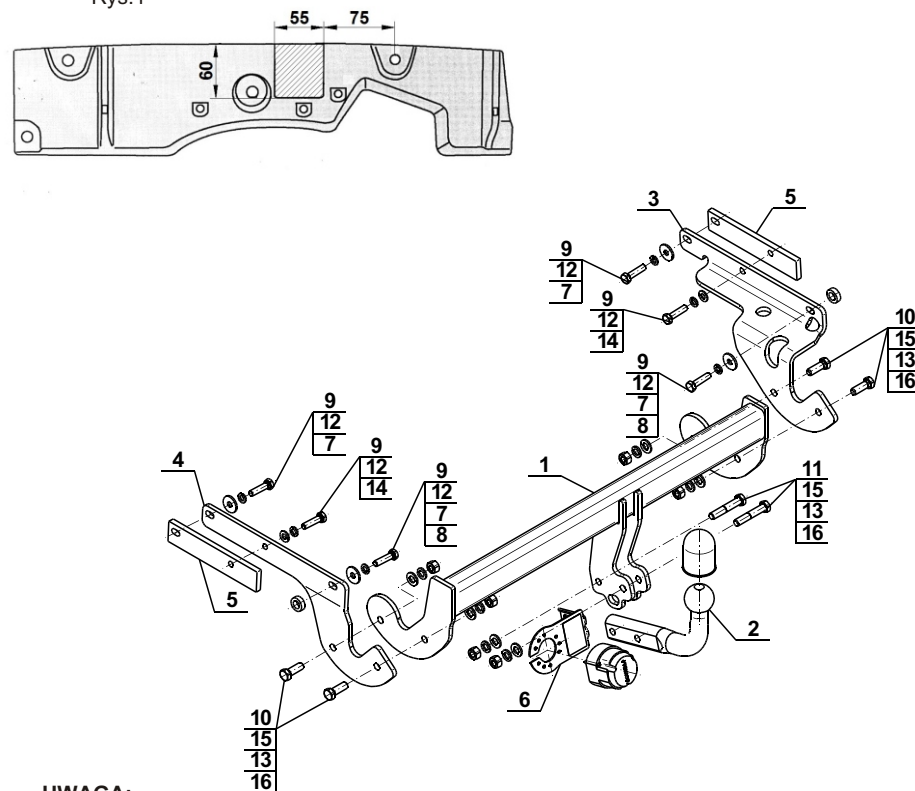
Przestrzeganie niniejszej instrukcji zapewnia prawidłowy montaż i eksploatację zaczepeku kulowego T-227.

Po zamontowaniu zaczepeku kulowego T-227 należy uzyskać wpis w dowodzie rejestracyjnym pojazdu.

UWAGA: Sprawdzać połączenia śrubowe po przejechaniu 1000 km. Kulę zawsze utrzymywać w czystości i smarować smarem stałym. Stosować osłonę kuli. Wszystkie uszkodzenia mechaniczne zaczepeku kulowego T-227 wykluczają dalszą jego eksploatację. Uszkodzony zaczepek **nie może być naprawiany**. W przypadku nie przestrzegania opisanego sposobu montażu lub niewłaściwego jego użytkowania producent **nie ponosi odpowiedzialności** za powstałe szkody.

SCHEMAT MONTAŻU:

Rys.1



UWAGA:

Cena zaczepeku kulowego nie obejmuje wiązki elektrycznej.



DESTINATION

Tow bar T-227 is designed for towing a trailer. This ball hook has a current certification of approval authorizing the product with E20 certification sign.

FITTING CONDITIONS

Tow bar T-227 can be used and operated in a car with proper technical conditions of body elements. Those parts cannot be mechanically damaged. The ball hook has to be installed and operated in a car according to this instruction. All bolts and nuts in ball hook have to be screwed down with proper torque (Mo). Torque values are given below:

M8	-	25 (Nm)	M12	-	85 (Nm)
M10	-	50 (Nm)	M16	-	200 (Nm)

OPERATION CONDITIONS

The tow bar T-227 has a rating plate describing correct and safe loads of the hook:

Typ: T-227	Tow bar catalogue number.
A50-X	Tow bar class (compressing device)
E20 55R-01 3161	Tow bar certification of approval number
D = 6,7 kN	Theoretical related force working on a ball hook
S = 50 kg	Max permissible vertical load of the hook ball
R = 1150 kg	Max permissible load of towing trailer

D - force is calculated using the following formula:

$$D = g \times \frac{T \times R}{T + R} \text{ kN}$$

T-technically permissible maximum mass in tonnes of the towing vehicle (also towing tractors) including, if necessary, the vertical load of a centrale axle trailer.
R-technically permissible maximum mass in tonnes of the full trailer with drawgal free to move in the vertical plane or of the semi-trailer.
g-acceleration due to gravity (assumed as 9,81 m/s²)

During operating individual elements of ball hook should be kept in a proper technical condition and protected from corrosion. The trailer must be linked with an elastic joint with proper durability (cord, chain) while towing. It is necessary to check periodically bolt joints during operating the ball hook. If screws are eased, it is necessary to screw them down.

FITTING

The tow bar T-227 is made up of the following elements:

1. Towbar mainframe	- 1 piece	9. Screw M10x1,25x40	- 6 pieces
2. Tow ball	- 1 piece	10. Screw M12x35	- 4 pieces
3. Right support	- 1 piece	11. Screw M12x65	- 2 pieces
4. Left support	- 1 piece	12. Spring washer Ø10,2	- 6 pieces
5. Flat bar	- 2 piece	13. Spring washer Ø12,2	- 6 pieces
6. Electrical socket plate	- 1 piece	14. Flat washer Ø10,5	- 2 pieces
7. Special washer Ø30/Ø10,5x3	- 4 pieces	15. Flat washer Ø13,0	- 6 pieces
8. Distane sleeve Ø25/Ø15,0x8	- 2 pieces	16. Nut M12	- 6 pieces

Please follow the installation fitting instruction below in order to ensure correct installation of the towbar:

1. Rear bumper cutting and removing is not required (undercut require only bottom plastic cover).

2. Remove the bottom plastic cover and in order to facility the assembly remove the rear bumper mounting pins from the bottom.
3. Leave the last silencer from the holder then remove the thermal shield and leave the holder maintaining the cables from the bottom of left chassis.
4. Attach the right (3) and left(4) support to the chassis with flat bars (5) and sleeves (8) then screw at factory points using bolts M10x1,25x40 (9) with spring washers Ø10,2 (12), washers Ø30/Ø10,5x3 (7) and round washers Ø10,5 (14).
5. Slide the towbar mainframe (1) between two mounted supports (3, 4) then screw on using bolts M12x35 (10) with round washers Ø13,0 (15), spring washers Ø12,2 (13) and nuts M12 (16).
6. Perform undercut in the bottom plastic cover according to the fig. 1.
7. Install again elements listed in points 2 and 3.
8. Tighten the tow ball (2) and electrical plate (6) to the towbar mainframe (1) using bolts M12x65 (11) with round washers Ø13,0 (15), spring washers Ø12,2 (13) and nuts M12 (16).

Obeying this instruction assures correct montage and the T-227 tow bar operating.

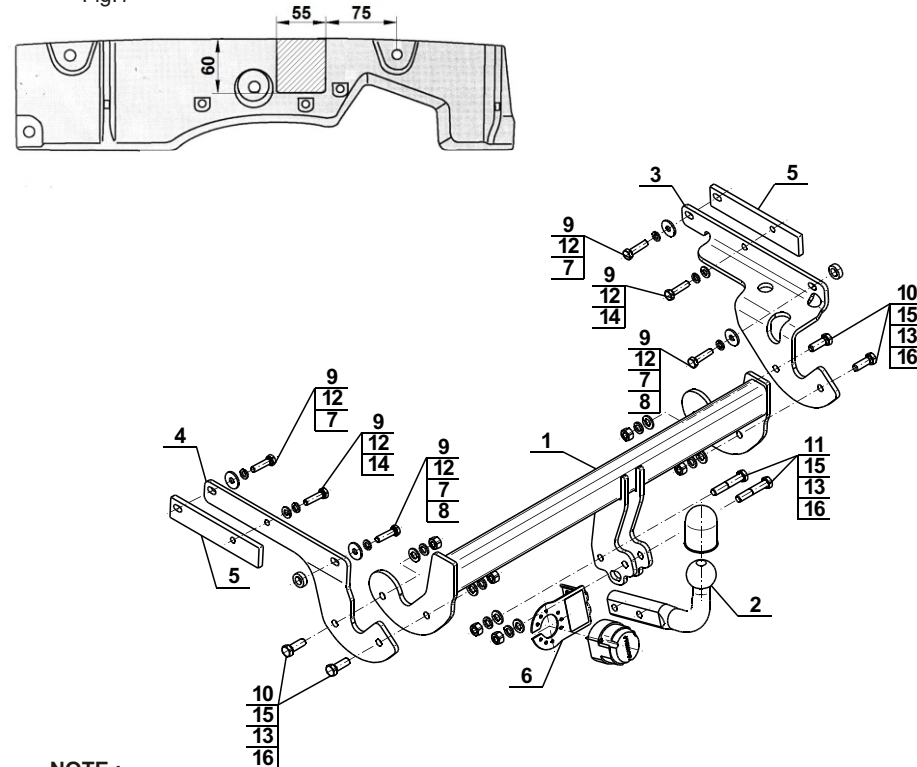
After assembling of the tow bar T-227 you have to get entry in cars registration book.

CAUTION:

Check if all bolts and nuts are correctly tightened after 1000km. Keep tow ball clean, grease and cased. All mechanical damages of tow bar excludes its further exploitation. Damaged ball hook **cannot be repaired**. In case of braking the rules of montage or unproper usage manufacturer **do not take responsibility** for arised damages.

MONTAGE DIAGRAM:

Fig.1



NOTE:

Bunch of wires is not included (in total price).



holownicze.pl