

PRZEZNACZENIE

Zaczepek kulowy **T-224** do samochodu **Toyota Yaris (3/5D) (P90)** jest przeznaczony do holowania przyczepy. Zaczepek ten posiada aktualne Świadectwo Homologacji uprawniające do oznaczenia wyrobem znakiem homologacji **e4**.

WARUNKI MONTAŻU

Zaczepek kulowy **T-224** może być używany i eksploatowany w samochodzie o właściwym stanie technicznym elementów nadwozia. Zaczepek musi być zamontowany i eksploatowany w samochodzie zgodnie z niniejszą instrukcją.

Wszystkie śruby i nakrętki występujące w zaczepek kulowym muszą być dokręcone odpowiednim momentem obrotowym (M_o) o wartościach podanych w poniższej tabeli (dla śrub w klasie 8.8):

M8	-	25 (Nm)	M12	-	85 (Nm)
M10	-	50 (Nm)	M16	-	200 (Nm)

WARUNKI EKSPLOATACJI

Zaczepek kulowy **T-224** posiada tabliczkę znamionową określającą prawidłowe i bezpieczne obciążenie zaczepeku, tj.:

Typ: T-224 A50-X 00-3720 e4 D = 6,9 kN S = 55 kg R = 1300 kg	Zaczepek kulowy do samochodu Toyota Yaris (3/5D) (P90) . Klasa zaczepeku kulowego (urządzenia sprzęgającego) Nr. świadectwa Homologacji zaczepeku kulowego Teoretyczna siła odniesienia działająca na zaczepek kulowy Max. dopuszczalne obciążenie pionowe kuli zaczepeku Max. dopuszczalne obciążenie holowanej przyczepy
--	--

Siłę D wylicza się ze wzoru:

$$D = g \times \frac{T \times R}{T + R} \text{ kN}$$

T-technicznie dopuszczalna maksymalna masa, w tonach, pojazdu ciągnącego (także ciągników holujących) łącznie, jeśli występuje, z obciążeniem pionowym przyczepy z osi centralną.
R-technicznie dopuszczalna maksymalna masa, w tonach, przyczepy samochodowej z dyszlem ruchomym w płaszczyźnie pionowej lub naczepey.
g- przyspieszenie ziemskie (przyjmowane jako 9,81 m/s²)

Podczas eksploatacji poszczególne elementy zaczepeku kulowego powinny być utrzymane w należywym stanie technicznym i zabezpieczone przed działaniem korozji. W czasie holowania przyczepy musi być złączona dodatkowym elastycznym złączem o odpowiedniej wytrzymałości (linka, łańcuch). W czasie eksploatacji zaczepeku kulowego należy okresowo sprawdzać połączenia śrubowe, a w przypadku poluzowania nakrętek należy je dokręcić.

MONTAŻ

Zaczepek kulowy **T-224** do samochodu **Toyota Yaris (3/5D) (P90)** składa się z następujących elementów:

- | | | | |
|------------------------------------|----------|------------------------------|----------|
| 1. Korpus | - 1 szt. | 10. Śruba M10x(1,25)x40 | - 5 szt. |
| 2. Uchwyt do gniazda elektrycznego | - 1 szt. | 11. Śruba M10x(1,25)x70 | - 1 szt. |
| 3. Kula | - 1 szt. | 12. Śruba M12x35 | - 4 szt. |
| 4. Ramie prawe | - 1 szt. | 13. Śruba M12x100 | - 2 szt. |
| 5. Ramie lewe | - 1 szt. | 14. Podkładka sprężysta 10,2 | - 6 szt. |
| 6. Płaskownik | - 2 szt. | 15. Podkładka sprężysta 12,2 | - 6 szt. |
| 7. Wkładka dystansowa | - 2 szt. | 16. Podkładka zwykła 10,5 | - 6 szt. |
| 8. Podkładka specjalna 25/ 10,5x8 | - 2 szt. | 17. Podkładka zwykła 13,0 | - 6 szt. |
| 9. Tulejka dystansowa 25/ 10,5x35 | - 1 szt. | 18. Nakrętka M12 | - 4 szt. |

DESTINATION

Tow bar **T-224** for a **Toyota Yaris (3/5D) (P90)** is designed for towing a trailer. This ball hook has a current certification of approval authorizing the product with **e4** certification sign.

FITTING CONDITIONS

Tow bar **T-224** can be used and operated in a car with proper technical conditions of body elements. Those parts cannot be mechanically damaged. The ball hook has to be installed and operated in a car according to this instruction. All bolts and nuts in ball hook have to be screwed down with proper torque (M_o). Torque values are given below:

M8	-	25 (Nm)	M12	-	85 (Nm)
M10	-	50 (Nm)	M16	-	200 (Nm)

OPERATION CONDITIONS

The tow bar **T-224** has a rating plate describing correct and safe loads of the hook:

Typ: T-224 A50-X 00 - 3720 e4 D = 6,9 kN S = 55 kg R = 1300 kg	The tow bar for Toyota Yaris (3/5D) (P90) Tow bar class (compressing device) Tow bar certification of approval number Theoretical related force working on a ball hook Max permissible vertical load of the hook ball Max permissible load of towing trailer
--	--

D - force is calculated using the following formula:

$$D = g \times \frac{T \times R}{T + R} \text{ kN}$$

T-technically permissible maximum mass in tonnes of the towing vehicle (also towing tractors) including, if necessary, the vertical load of a centrale axle trailer.
R-technically permissible maximum mass in tonnes of the full trailer with drawal free to move in the vertical plane or of the semi-trailer.
g-acceleration due to gravity (assumed as 9,81 m/s²)

During operating individual elements of ball hook should be kept in a proper technical condition and protected from corrosion. The trailer must be linked with an elastic joint with proper durability (cord, chain) while towing. It is necessary to check periodically bolt joints during operating the ball hook. If screws are eased, it is necessary to screw them down.

FITTING

The tow bar **T-224** for **Toyota Yaris (3/5D) (P90)** is made up of elements as follows:

- | | | | |
|--------------------------------|------------|------------------------|------------|
| 1. Towbar mainframe | - 1 piece | 10. Bolt M10x(1,25)x40 | - 5 pieces |
| 2. Electrical plate | - 1 piece | 11. Bolt M10x(1,25)x70 | - 1 piece |
| 3. Tow ball | - 1 piece | 12. Bolt M12x35 | - 4 pieces |
| 4. Right sidearm | - 1 piece | 13. Bolt M12x100 | - 2 pieces |
| 5. Left sidearm | - 1 piece | 14. Spring washer 10,2 | - 6 pieces |
| 6. Flat bar | - 2 pieces | 15. Spring washer 12,2 | - 6 pieces |
| 7. Distance insert | - 2 pieces | 16. Flat washer 10,5 | - 6 pieces |
| 8. Special washer 25/ 10,5x8 | - 2 pieces | 17. Flat washer 13,0 | - 6 pieces |
| 9. Distance sleeve 25/ 10,5x35 | - 1 piece | 18. Nut M12 | - 4 pieces |

W celu zamontowania zaczepeku kulowego **T-224** należy przestrzegać poniższego opisu:

1. Montaż zaczepeku kulowego **nie wymaga podcinania** zderzaka tylnego w samochodzie ani jego demontażu.
2. Z dolnej części zderzaka zdemontować płytę osłaniającą.
3. Opuścić tłumik z wieszaka.
4. Zdemontować osłonę termiczną.
5. Przyłożyć ramię prawe (4) wraz z płaskownikiem (6) do fabrycznych otworów wewnętrznej strony podłużnicy i skrócić za pomocą śrub M10(1,25)x40 (10) i śruby M10(1,25)x70 (11) wraz z tulejką dystansową 25/ 10,5x35 (9), podkładką specjalną 25/ 10,5x8 (8) oraz z podkładkami sprężystymi 10,2 (14), zwykłymi 10,5 (16) (z momentem 53 Nm.).
6. Przyłożyć ramię lewe (5) wraz z płaskownikiem (6) do fabrycznych otworów wewnętrznej strony podłużnicy i skrócić za pomocą śrub M10(1,25)x40 (10) wraz z podkładką specjalną 25/ 10,5x8 (8) oraz podkładkami sprężystymi 10,2 (14), podkładkami zwykłymi 10,5 (16) (z momentem 53 Nm.).
7. Przykręcić korpus (1) do prawego (4) i lewego (5) ramienia zaczepeku za pomocą śrub M12x35 (12) wraz z podkładkami sprężystymi 12,2 (15), zwykłymi 13,0 (17) oraz nakrętkami M12 (18).
8. Do korpusu (1) przykręcić kulę (3) wraz wkładkami dystansowymi (7), uchwytem do gniazda elektrycznego (2) za pomocą śrub M12x100 (13) wraz z podkładkami zwykłymi 13,0 (17), sprężystymi 12,2 (15) i nakrętkami M12 (18).
9. Zamontować ponownie tłumik i osłonę termiczną.
10. Wykonać podcięcie w płycie osłaniającej wg rysunku, a następnie zamontować na samochodzie.
11. Sprawdzić czy wszystkie połączenia śrubowe zostały odpowiednio mocno dokręcone.

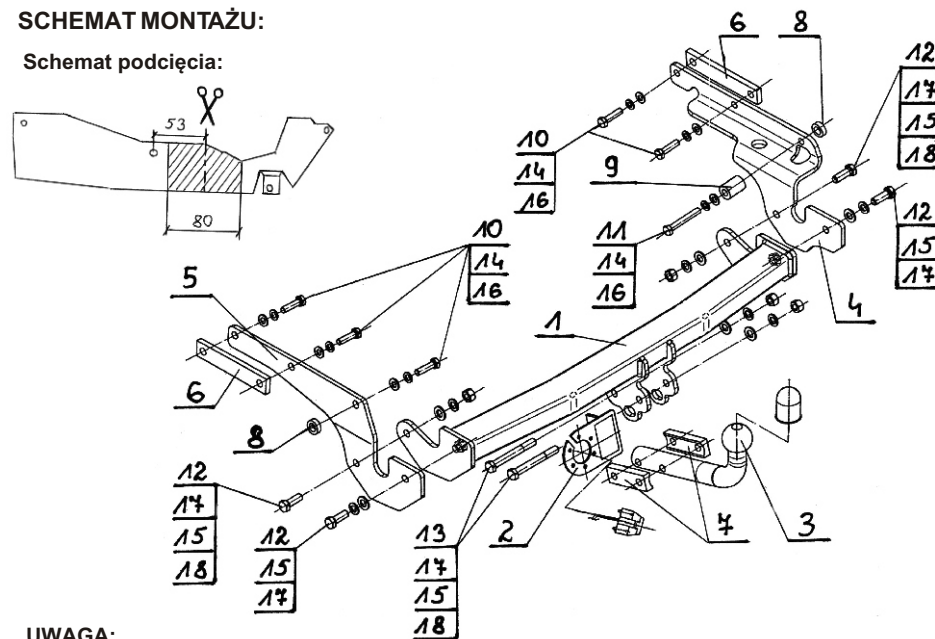
Przestrzeganie niniejszej instrukcji zapewnia prawidłowy montaż i eksploatację zaczepeku kulowego T-224 w samochodzie Toyota Yaris (3/5D) (P90).

Po zamontowaniu zaczepeku kulowego **T-224** należy uzyskać wpis w **dowodzie rejestracyjnym** pojazdu na dowolnej stacji kontroli technicznej pojazdu.

UWAGA: Wszystkie uszkodzenia mechaniczne zaczepeku kulowego **T-224** wykluczają dalszą jego eksploatację. Uszkodzony zaczepek **nie może być naprawiany**. W przypadku nie przestrzegania opisanego sposobu montażu lub niewłaściwego jego użytkowania producent **nie ponosi odpowiedzialności** za powstałe szkody.

SCHEMAT MONTAŻU:

Schemat podcięcia:



UWAGA:

Cena zaczepeku kulowego nie obejmuje wiązki elektrycznej.

Follow the general directions in order to fit **T-224** tow bar properly:

1. Rear bumper dismantling and cutting are not required.
2. Unpack the towbar packing and separate components. Check all parts are present.
3. Remove the lower part of bumper cover plate.
4. Lower the bumper.
5. Remove the heat shield.
6. Put (4) with (6) to the factory-made holes located in the inner side of chassis side members. Attach with (10), (11), (9), (8), (14), (16) torque 53 Nm.
7. Put (5) with (6) to the factory-made holes located in the inner side of chassis side members. Attach with (10), (11), (9), (8), (14), (16) torque 53 Nm.
8. Attach (1) to (4) and (5) using (12), (15), (17), (18).
9. Attach (3) to (1) together with (7), (2), using (13), (17), (15), (18).
10. Refit the bumper and the heat shield.
11. Cut a slot in the cover plate (see the drawing). Refit it to the car.
12. Check if all fixing bolts and nuts correctly tightened.

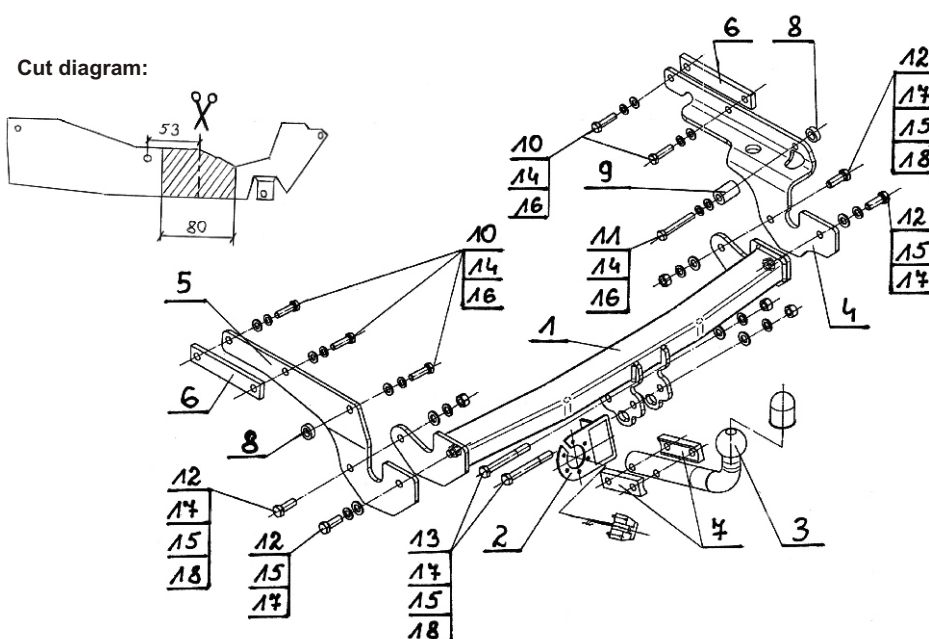
Obeying this instruction assures correct montage and the tow bar operating in a Toyota Yaris (3/5D) (P90).

After assembling of the tow bar **T-224** you have to get entry in cars **registration book** in a quality control station.

CAUTION:

All mechanical damages of tow bar excludes its further exploitation. Damaged ball hook **cannot be repaired**. In case of braking the rules of montage or unproper usage manufacturer **do not take responsibility** for arised damages.

MONTAGE DIAGRAM:



NOTE:

Bunch of wires is not included (in total price).

Применение:

Фаркоп **T-224** к автомобилю **TOYOTA Yaris (3/5 Дв.) (P90)** предназначен для буксировки прицепа. Фаркоп имеет актуальный европейский сертификат соответствия **e4**.

Указания по монтажу

Фаркоп **T-224** можно применить и эксплуатировать в автомобиле в соответствующем техническом состоянии деталей кузова. Фаркоп должен быть закреплен и эксплуатирован в автомобиле согласно руководству по установке.

Все винты и гайки, находящиеся в составе с фаркопом, должны быть затянуты соответственным вращательным моментом (M0), указанным в таблице (для винтов класса 8,8):

M8	-	25 (Nm)	M12	-	85 (Nm)
M10	-	50 (Nm)	M16	-	200 (Nm)

Условия эксплуатации

Фаркоп имеет идентификационную табличку, обозначающую следующее:

Тип: T-224 A50-X 00-3720 e4 D = 6,9 kN S = 55 кг R = 1300 кг	Каталожный номер Класс фаркопа (соединяющее устройство) Нр. Утверждения ЕС Теоретическая подъемная сила действующая на фаркоп Макс. вертикальная нагрузка действующая на сцепную головку Максимальная допустимая тяговая масса буксируемого прицепа
--	--

Силу D считается ниже представленным образом:

$$D = g \times \frac{T \times R}{T + R} \text{ kN}$$

T-техническая допустимая максимальная масса в тоннах автомобиля с вертикальной нагрузкой прицепа на центральную ось
R-техническая допустимая максимальная масса в тоннах прицепа с подвижным дышлом
G-земное ускорение (принято 9,81 м/с²)

Во время эксплуатации все детали фаркопа должны сохраняться в соответствующем техническом состоянии и предохранены от коррозии.

Во время буксировки прицеп должен быть соединен дополнительной гибкой муфтой, соответственной прочности (цепь, тросик).

Во время эксплуатации автомобиля с использованием фаркопа нужно проверить затяжку всех винтов крепления фаркопа, и при необходимости, затянуть установленным моментом затяжки.

Монтаж:

Фаркоп **T-224** для **TOYOTA Yaris (3/5 Дв.) (P90)** состоит из следующих деталей:

- | | | | |
|--------------------------------------|--------|---------------------------|--------|
| 1. Корпус фаркопа | - 1 шт | 10. Болт M10x(1,25)x40 | - 5 шт |
| 2. Пластина под штепсельную розетку | - 1 шт | 11. Болт M10x(1,25)x70 | - 1 шт |
| 3. Шар | - 1 шт | 12. Болт M12x35 | - 4 шт |
| 4. Кронштейн правый | - 1 шт | 13. Болт M12x100 | - 2 шт |
| 5. Кронштейн левый | - 1 шт | 14. Шайба пружинная Ø10,2 | - 6 шт |
| 6. Пластина | - 2 шт | 15. Шайба пружинная Ø12,2 | - 6 шт |
| 7. Дистанционная пластина | - 2 шт | 16. Шайба плоская Ø10,5 | - 6 шт |
| 8. Шайба специальная Ø25/Ø10,5x8 | - 2 шт | 17. Шайба плоская Ø13,0 | - 6 шт |
| 9. Дистанционная втулка Ø25/Ø10,5x35 | 1 шт | 18. Гайка M12 | - 4 шт |

30.10.2015.

Нр. кат. T-224

Для правильной установки фаркопа следует соблюдать указанную ниже инструкцию:

1. Монтаж фаркопа **не требует** подрезки заднего бампера в автомобиле ни его демонтажа.
2. Снять прикрытие с нижней части бампера.
3. Снять глушитель с подвески.
4. Произвести демонтаж теплозащитного экрана.
5. Правый кронштейн (4) и пластину (6) приложить к фабричным отверстиям внутри правого лонжерона и прикрепить, используя болты M10(1,25)x40 (10) и M10(1,25)x70 (11) с дистанционной втулкой 25/10,5x35 (9), специальной 25/10,5x8 (8), пружинной шайбой 10,2 (14) и плоской шайбой 10,5 (16) (моментом 53 Nm).
6. Левый кронштейн (5) и пластину (6) приложить к фабричным отверстиям внутри левого лонжерона и прикрепить, используя болты M10(1,25)x40 (10), специальные 25/10,5x8 (8), пружинные 10,2 (14) и плоские шайбы 10,5 (16) (моментом 53 Nm).
7. Прикрепить корпус (1) к правому и левому кронштейну (4 и 5), используя болты M12x35 (12), пружинные 12,2 (15) и плоские шайбы 13,0 (17), гайки M12 (18).
8. К корпусу (1) прикрепить шар(3) с дистанционными пластинами (7), а также пластиной под штепсельную розетку (2), применяя болты M12x100 (13), плоские 13,0 (17) и пружинные шайбы 12,2 (15), гайки M12 (18).
9. Установить теплозащитный экран и подвесить глушитель.
10. Сделать подрезку прикрытия нижней части бампера соответственно со схемой, а затем установить на автомобиле..
11. Тщательно проверить все винтовые соединения и при необходимости затянуть.

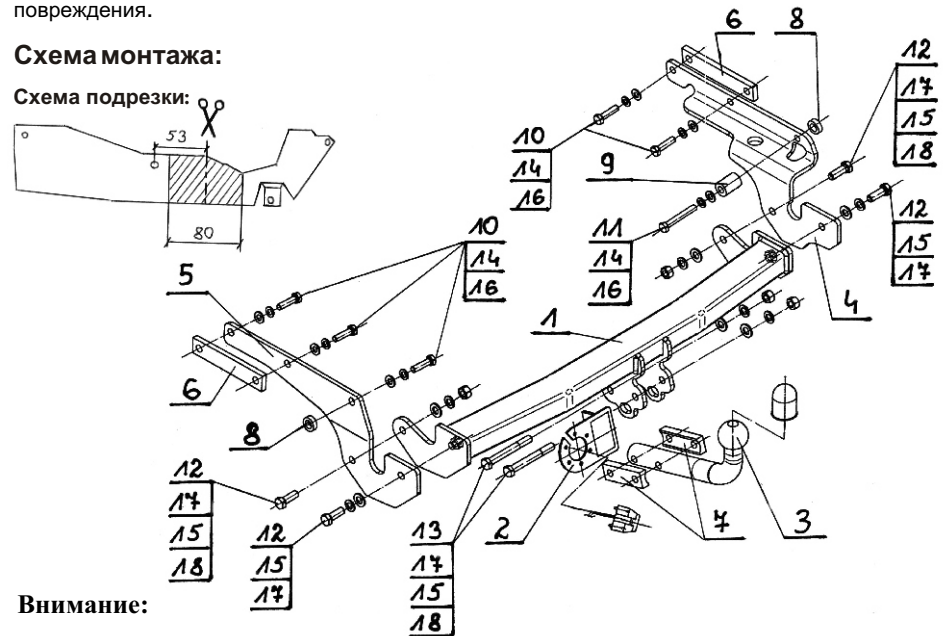
Соблюдение данной инструкции гарантирует правильную установку, а впоследствии и эксплуатацию фаркопа T-224 в автомобиле TOYOTA Yaris (3/5 Дв)

После установки фаркопа **T-224** надо получить запись в регистрационном свидетельстве автомобиля (зависит от требований страны). Указания по монтажу необходимо приложить к документам автомобиля.

Внимание: Все механические повреждения фаркопа **T-224** исключают его дальнейшую эксплуатацию. **Поврежденный фаркоп не может быть отремонтирован.** В случае, когда пользователь не будет соблюдать описанного способа монтажа фаркопа или будет пользоваться им неправильно, производитель не несет ответственности за возникшие повреждения.

Схема монтажа:

Схема подрезки:



Внимание:

В цену фаркопа не входит электропроводка

Нр. кат. T-224

Verwendungsbereich

Die Anhängerkupplung **T-224** ist für das Ziehen eines Anhängers bestimmt. Die Anhängerkupplung besitzt das Prüfzeichen **e4**.

Vorbedingungen für die Montage der Anhängerkupplung

Die Anhängerkupplung **T-224** darf nur an Fahrzeugen montiert und genutzt werden, deren Karosserie in einem einwandfreien technischen Zustand ist. Die Anhängerkupplung darf nur entsprechend der folgenden Anleitungen montiert und genutzt werden.

Alle Schrauben und Muttern entsprechend dem in der folgenden Tabelle angegebenen Drehmoment (Mo) anziehen (das Drehmoment bezieht sich jeweils auf Schrauben der Festigkeitsklasse 8.8):

M8	-	25 (Nm)	M12	-	85 (Nm)
M10	-	50 (Nm)	M16	-	200 (Nm)

Nutzungsbedingungen

Die Anhängerkupplung **T-224** besitzt ein Typenschild, das die Parameter für eine ordnungsgemäße und sichere Belastung der Kupplung angibt:

Typ: T-224 A50-X 00-3720 e4 D = 6,9 kN S = 55 kg R = 1300 kg	Каталогnummer von der Anhängerkupplung Kupplungsklasse Die Homologationsnummer der Anhängerkupplung D-Wert Stützlast Max. Anhängerlast
--	---

Der D-Wert wird nach folgender Formel berechnet:

$$D = g \times \frac{T \times R}{T + R} \text{ kN}$$

T-zulässiges Gesamtgewicht des Zugfahrzeugs (oder auch eines Schleppzuges) in Tonnen; einschließlich, falls gegeben, der senkrechten Achslast des Anhängers auf die Zentralachse
R- zulässiges Gesamtgewicht eines PKW-Anhängers mit einer in der Senkrechten beweglichen Deichsel oder eines Aufliegers (in Tonnen)
g- Erdbeschleunigung (9,81 m/s²).

Während der Nutzung sind die einzelnen Kupplungsteile in einem einwandfreien technischen Zustand zu halten und vor Korrosion zu schützen. Während des Schleppvorgangs ist der Anhänger zusätzlich mit einem Seil oder einer Kette von entsprechender Stärke mit dem Zugfahrzeug zu verbinden. Während der Nutzung der Anhängerkupplung sind von Zeit zu Zeit die Verschraubungen zu überprüfen und gegebenenfalls nachzuziehen.

Montageanleitung:

Die Anhängerkupplung **T-224** besteht aus :

- | | | | |
|---|-----------|----------------------------|-----------|
| 1. Gestell | - 1 Stück | 10. Schraube M10x(1,25)x40 | - 5 Stück |
| 2. Steckdosenhalterung | - 1 Stück | 11. Schraube M10x(1,25)x70 | - 1 Stück |
| 3. Kugelkupplung | - 1 Stück | 12. Schraube M12x35 | - 4 Stück |
| 4. Rechter Arm | - 1 Stück | 13. Schraube M12x100 | - 2 Stück |
| 5. Linker Arm | - 1 Stück | 14. Federring Ø10,2 | - 6 Stück |
| 6. Flacheisen | - 2 Stück | 15. Federring Ø12,2 | - 6 Stück |
| 7. Distanzeinlage | - 2 Stück | 16. Unterlegscheibe Ø10,5 | - 6 Stück |
| 8. Spezielle Unterlegscheibe Ø25/ Ø10,5x8 | - 2 Stück | 17. Unterlegscheibe Ø13,0 | - 6 Stück |
| 9. Distanzhülse Ø25/ Ø10,5x35 | - 1 Stück | 18. Mutter M12 | - 4 Stück |

Um die Anhängerkupplung **T-224** richtig zu montieren ist folgende Beschreibung einzuhalten:

1. Die Montage der Anhängerkupplung erfordert keine Demontage und keinen Anchnitt der hinteren Stoßstange.
2. Von den unteren Stoßstangenseite die Schutzplatte demontieren.

3. Den Auspufftopf vom Hacken entfernen.

4. Die Thermoschutzhaube demontieren.

5. Den rechten Arm (4) mit dem Flacheisen (6) an die vom Werk aus innen des Längsträgers vorhandenen Öffnungen anlegen mit den Schrauben M10(1,25)x40(10), der Schraube M10(1,25)x70(11) der Distanzhülse Ø25/ Ø10,5x35 (9), der speziellen Unterlegscheibe Ø25/ Ø10,5x8(8), den Federringen Ø10,2 (14), den Unterlegscheiben Ø10,5 (16) mit dem Drehmoment 53 nm verschrauben.

6. Den linken Arm(5) mit dem Flacheisen (6) an die vom Werk aus innen des Längsträgers vorhandenen Öffnungen anlegen und mit den Schrauben M10x(1,25)x40 (10), der speziellen Unterlegscheibe Ø25/ Ø10,5x8 (8), den Federringen Ø10,2(14), den Unterlegscheiben Ø10,5 (16) mit dem Drehmoment 53 nm verschrauben.

7. Das Gestell (1) an den rechten (4) und den Linken (5) Arm der Anhängerkupplung mit den Schrauben M12x35(12), den Federringen Ø12,2 (15), den Unterlegscheiben Ø13,0 (17) und den Muttern M12(18) anschrauben.

8. An das Gestell (1) die Kugel (3) mit den Distanzhülsen (7), der Steckdosenhalterung (2), mit den Schrauben M12x100(13), den Unterlegscheiben Ø13,0 (17), den Federringen Ø12,2 (15), den Muttern M12(18) anschrauben.

9. Den Auspufftopf und die Thermoschutzhaube wieder montieren.

10. Einen Ausschnitt in der Schutzplatte nach dem Muster ausführen, dann auf dem Auto montieren.

11. Alle Schraubverbindungen prüfen ggf. Festziehen.

Die Einhaltung vorliegender Gebrauchsanleitung versichert richtige Montage Und Nutzung der Anhängerkupplung T-224.

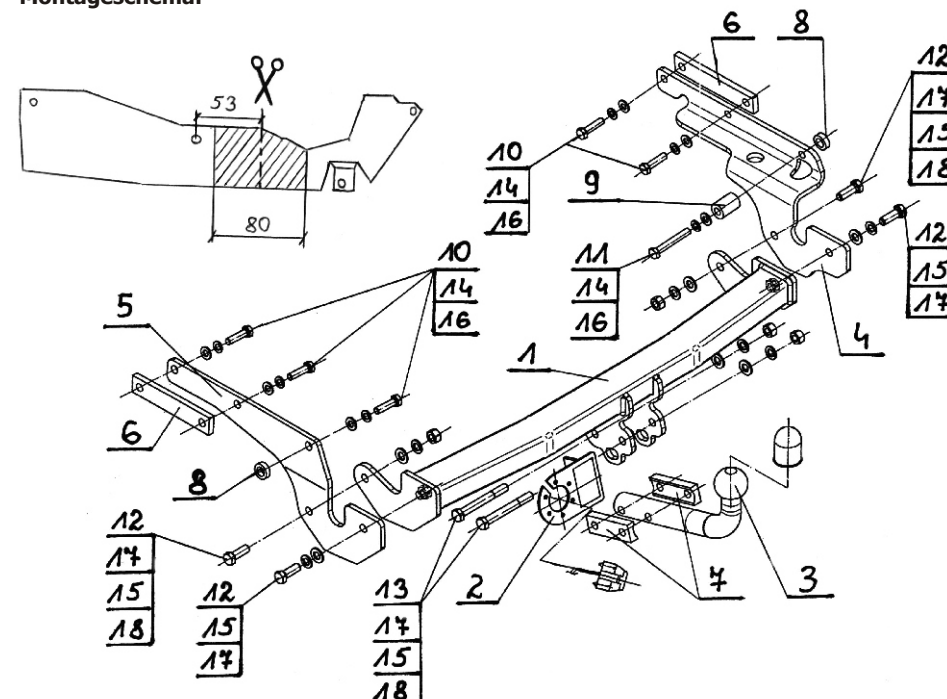
Montage der Anhängerkupplung **T-224** soll ins Fahrzeugschein eingetragen werden.

Achtung: Nach 1000 km sind die Schraubverbindungen nachzuprüfen. Die Kugel ist sauber einzuhalten und mit Schmierfett einzuschmieren. Eine Kugelschutz ist zu verwenden.

Alle mechanischen Beschädigungen der Anhängerkupplung **T-224** schließen weitere Nutzung aus.

Die beschädigte Anhängerkupplung ist nicht reparierbar. Sollte die Art der Montage nicht eingehalten oder falsch genutzt werden, übernimmt der Hersteller keine Verantwortung für entstandenen Schaden.

Montageschema:



Achtung: Im Preis der Anhängerkupplung ist kein Elektrosetz enthalten.

Die Anhängerkupplung muss nicht beim TÜV vorgeführt werden, da diese mit dem Zeichen e4 ausgezeichnet ist, es sei denn, dass aktuelle Vorschriften es anders bestimmen. Diese Montageanleitung dient als ABE und muss mit den Fahrzeugpapieren mitgeführt werden.



holownicze.pl