

# INSTRUKCJA MONTAŻU I EKSPLOATACJI ZACZEPU KULOWEGO DO SAMOCHODU: Toyota Verso - S (2010 - ) Subaru Trezia (2011 - )



**Nr kat. T-213**

## PRZEZNACZENIE

Zaczepek kulowy T-213 jest przeznaczony do holowania przyczepy. Zaczepek ten posiada aktualne Świadectwo Homologacji uprawniające do oznaczenia wyrobu znakiem homologacji E20.

## WARUNKI MONTAŻU

Zaczepek kulowy T-213 może być używany i eksploatowany w samochodzie o właściwym stanie technicznym elementów nadwozia. Zaczepek musi być zamontowany i eksploatowany w samochodzie zgodnie z niniejszą instrukcją.

Wszystkie śruby i nakrętki występujące w zaczepek kulowym muszą być dokręcone odpowiednim momentem obrotowym (Mo) o wartościach podanych w poniższej tabeli (dla śrub w klasie 8.8):

M8 - 25 (Nm)	M12 - 85 (Nm)
M10 - 50 (Nm)	M16 - 200 (Nm)

## WARUNKI EKSPLOATACJI

Zaczepek kulowy T-213 posiada tabliczkę znamionową określającą prawidłowe i bezpieczne obciążenie zaczepeku, tj.:

Typ: T-213 A50-X E20 55R-01 3102 D = 5,9 kN S = 50 kg R = 900 kg	Numer katalogowy zaczepeku kulowego Klasa zaczepeku kulowego (urządzenia sprzęgającego) Nr świadectwa Homologacji zaczepeku kulowego Teoretyczna siła odniesienia działająca na zaczepek kulowy Max. dopuszczalne obciążenie pionowe kuli zaczepeku Max. dopuszczalne obciążenie holowanej przyczepy
---	---

## Siłę D wylicza się ze wzoru:

$$D = g_x \frac{T_x R}{T + R} \text{ kN}$$

**T**-technicznie dopuszczalna maksymalna masa, w tonach, pojazdu ciągnącego (także ciągników holujących) łącznie, jeśli występuje, z obciążeniem pionowym przyczepy z osi centralną.

**R**-technicznie dopuszczalna maksymalna masa, w tonach, przyczepy samochodowej z dyszlem ruchomym w płaszczyźnie pionowej lub naczepy.  
**g**- przyspieszenie ziemskie (przyjmowane jako 9,81 m/s<sup>2</sup>)

Podczas eksploatacji poszczególne elementy zaczepeku kulowego powinny być utrzymane w należyтым stanie technicznym i zabezpieczone przed działaniem korozji. W czasie holowania przyczepy musi być złączona dodatkowym elastycznym złączem o odpowiedniej wytrzymałości (linka, łańcuch). W czasie eksploatacji zaczepeku kulowego należy okresowo sprawdzać połączenia śrubowe, a w przypadku poluzowania nakrętek należy je dokręcić.

## MONTAŻ

Zaczepek kulowy T-213 składa się z następujących elementów:

- |  |  |
|--|--|
| 1. Korpus - 1 szt.                         | 9. Śruba M12x30 (PN/M-82105) - 1 szt.  |
| 2. Kula (ACS-6004) - 1 szt.                | 10. Śruba M12x35 (PN/M-82105) - 4 szt. |
| 3. Gniazdo kuli (ACS) - 1 szt.             | 11. Podkładka sprężysta Ø10,2 - 6 szt. |
| 4. Wspornik prawy - 1 szt.                 | 12. Podkładka sprężysta Ø12,2 - 8 szt. |
| 5. Wspornik lewy - 1 szt.                  | 13. Podkładka okrągła Ø10,5 - 6 szt.   |
| 6. Uchwyt gniazda (CZ-050.00) - 1 szt.     | 14. Podkładka okrągła Ø13,0 - 8 szt.   |
| 7. Śruba M10x1,25x40 (PN/M-82105) - 6 szt. | 15. Nakrętka M12 - 4 szt.              |
| 8. Śruba M12x25 (PN/M-82105) - 3 szt.      |  |

W celu zamontowania zaczepeku kulowego należy przestrzegać poniższego opisu:

- Montaż zaczepeku nie wymaga demontażu zderzaka tylnego natomiast wymaga jego podcinania.
- Poluzować zderzak tylny od spodu, opuścić ostatni tłumik z wieszaka i zdemontować osłonę termiczną
- Wykonać wycięcie fragmentu zderzaka według rys. 1.

22.12.2020.

Nr kat. T-213

- Wykonać wycięcie w osłonie termicznej według rys. 2.
- Dla ułatwienia montażu z lewej podłużnicy od spodu odkręcić uchwyt podtrzymujący przewody.
- Przyłożyć wspornik prawy (4), lewy (5) do wewnętrznych stron podłużnic i skręcić w fabrycznych punktach śrubami M10x1,25x40 (7) wraz z podkładkami sprężystymi Ø10,2 (11) i podkładkami okrągłymi Ø10,5 (13).
- Dokręcić ponownie uchwyt podtrzymujący przewody.
- Pomiędzy zamontowane wsporniki (4, 5) wsunąć korpus (1) i skręcić śrubami M12x35 (10) wraz z podkładkami okrągłymi Ø13,0 (14), podkładkami sprężystymi Ø12,2 (12) i nakrętkami M12 (15).
- Do korpusu (1) dokręcić gniazdo kuli (3) i uchwyt gniazda elektrycznego (6) śrubami: M12x30 (9)- 1 szt. i M12x25 (8)- 3 szt. wraz z podkładkami sprężystymi Ø12,2 (12) i podkładkami okrągłymi Ø13,0 (14) (zgodnie ze schematem).
- Zamontować ponownie elementy wymienione w pkt. 2.
- Wpiąć kulę (2) do gniazda (3) zgodnie z załączoną instrukcją.

## Uwaga:

Do korpusu zaczepeku (1) może być zamontowana kula (2) o innej konstrukcji niż podano w niniejszej instrukcji pod warunkiem, że:

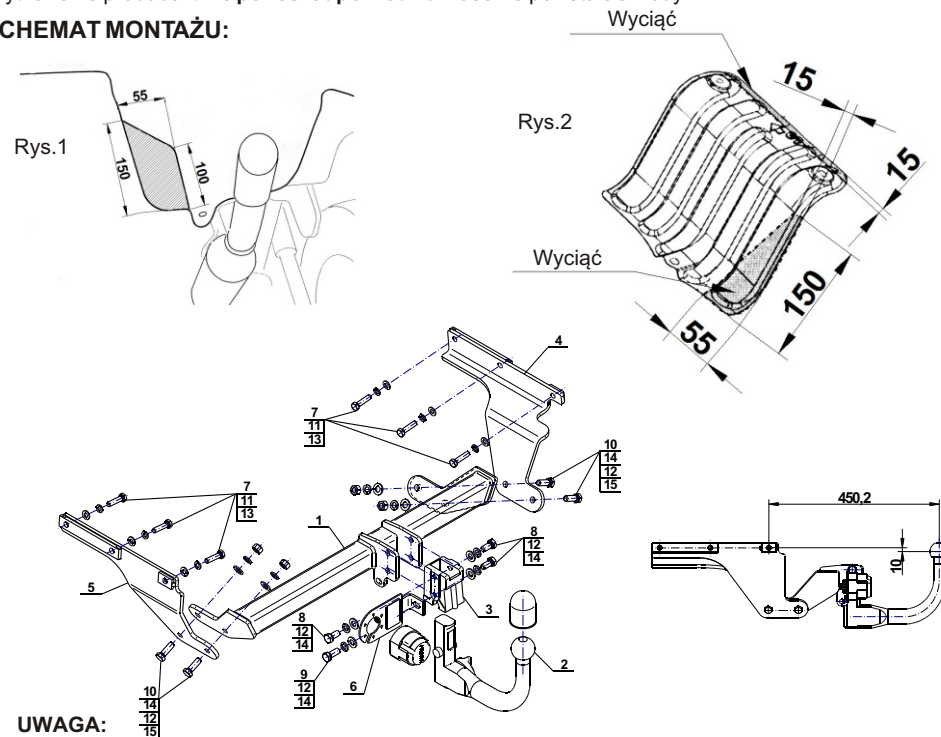
- Zastosowana kula posiada tabliczkę znamionową z numerem homologacji.
- Parametry D i S mają wartość większą lub równą od wartości korpusu (1).
- Położenia środka kuli jest zgodne z rysunkiem.

**Przestrzeganie niniejszej instrukcji zapewnia prawidłowy montaż i eksploatację zaczepeku kulowego T-213.**

Po zamontowaniu zaczepeku kulowego T-213 należy uzyskać wpis w dowodzie rejestracyjnym pojazdu.

**UWAGA:** Sprawdzać połączenia śrubowe po przejechaniu 1000 km. Kulę zawsze utrzymywać w czystości i smarować smarem stałym. Stosować osłonę kuli. Wszystkie uszkodzenia mechaniczne zaczepeku kulowego T-213 wykluczają dalszą jego eksploatację. Uszkodzony zaczepek **nie może być naprawiany**. W przypadku nie przestrzegania opisanego sposobu montażu lub niewłaściwego jego użytkowania producent **nie ponosi odpowiedzialności** za powstałe szkody.

## SCHEMAT MONTAŻU:



## UWAGA:

Cena zaczepeku kulowego nie obejmuje wiązki elektrycznej.

Nr kat. T-213



**DESTINATION**

Tow bar **T-213** is designed for towing a trailer. This ball hook has a current certification of approval authorizing the product with **E20** certification sign.

**FITTING CONDITIONS**

Tow bar **T-213** can be used and operated in a car with proper technical conditions of body elements. Those parts cannot be mechanically damaged. The ball hook has to be installed and operated in a car according to this instruction. All bolts and nuts in ball hook have to be screwed down with proper torque (Mo). Torque values are given below:

M8	-	25 (Nm)	M12	-	85 (Nm)
M10	-	50 (Nm)	M16	-	200 (Nm)

**OPERATION CONDITIONS**

The tow bar **T-213** has a rating plate describing correct and safe loads of the hook:

Typ: <b>T-213</b>	Tow bar catalogue number.
<b>A50-X</b>	Tow bar class (compressing device)
<b>E20 55R-01 3102</b>	Tow bar certification of approval number
<b>D = 5,9 kN</b>	Theoretical related force working on a ball hook
<b>S = 50 kg</b>	Max permissible vertical load of the hook ball
<b>R = 900 kg</b>	Max permissible load of towing trailer

**D - force is calculated using the following formula:**

$$D = g \times \frac{T \times R}{T + R} \text{ kN}$$

T-technically permissible maximum mass in tonnes of the towing vehicle (also towing tractors) including, if necessary, the vertical load of a centrale axle trailer.  
 R-technically permissible maximum mass in tonnes of the full trailer with drawgal free to move in the vertical plane or of the semi-trailer.  
 g-acceleration due to gravity(assumed as 9,81 m/s<sup>2</sup>)

During operating individual elements of ball hook should be kept in a proper technical condition and protected from corrosion. The trailer must be linked with an elastic joint with proper durability (cord, chain) while towing. It is necessary to check periodically bolt joints during operating the ball hook. If screws are eased, it is necessary to screw them down.

**FITTING**

The tow bar **T-213** is made up of the following elements:

- |  |            |                         |            |
|--|------------|-------------------------|------------|
| 1. Towbar mainframe                    | - 1 piece  | 9. Screw M12x30         | - 1 piece  |
| 2. Tow ball (ACS-6004)                 | - 1 piece  | 10. Screw M12x35        | - 4 pieces |
| 3. Tow ball socket (ACS)               | - 1 piece  | 11. Spring washer Ø10,2 | - 6 pieces |
| 4. Right support                       | - 1 piece  | 12. Spring washer Ø12,2 | - 8 pieces |
| 5. Left support                        | - 1 piece  | 13. Flat washer Ø10,5   | - 6 pieces |
| 6. Electrical socket plate (CZ-050.00) | - 1 piece  | 14. Flat washer Ø13,0   | - 8 pieces |
| 7. Screw M10x1,25x40                   | - 6 pieces | 15. Nut M12             | - 4 pieces |
| 8. Screw M12x25                        | - 3 pieces |                         |            |

Please follow the installation fitting instruction below in order to ensure correct installation of the towbar:

1. Rear bumper removing is not required but it cutting is required.

2. Loose the rear bumper from the bottom, leave the last silencer from the holder and remove the thermal shield.
3. Perform undercut in rear bumper according the fig.1
4. Perform undercut in thermal shield according the fig.2
5. To installation facility unscrew the holder maintaining the wires from the left chassis.
6. Attach the right (4) and left (5) support to the inner parts of stringers and screw on at factory points using bolts M10x1,25x40 (7) with spring washers Ø10,2 (11) and round washers Ø10,5 (13).
7. Tighten again the holder maintaining the wires.
8. Slide the tow bar mainframe (1) between two mounted supports (4, 5) and screw on using bolts M12x35 (10) with round washers Ø13,0 (14), spring washers Ø12,2 (12) and nuts M12 (15).
9. Attach the tow ball socket (3) and electrical plate (6) to the tow bar mainframe (1) using bolts: M12x30 (9)- 1 piece and M12x25 (8)- 3 pieces with spring washers Ø12,2 (12) and round washers Ø13,0 (14) (according to the schema).
10. Install again elements listed in point 2.
11. Plug the ball (2) to the socket (3) in accordance with the attached instruction.

**Caution:**

Different types of (2) may be attached to the (1) only if:

1. The adapted tow has its own information label with homologation number
2. D and S values are equal or higher than (1) values.
3. Tow ball centre-point is in accordance with the drawing

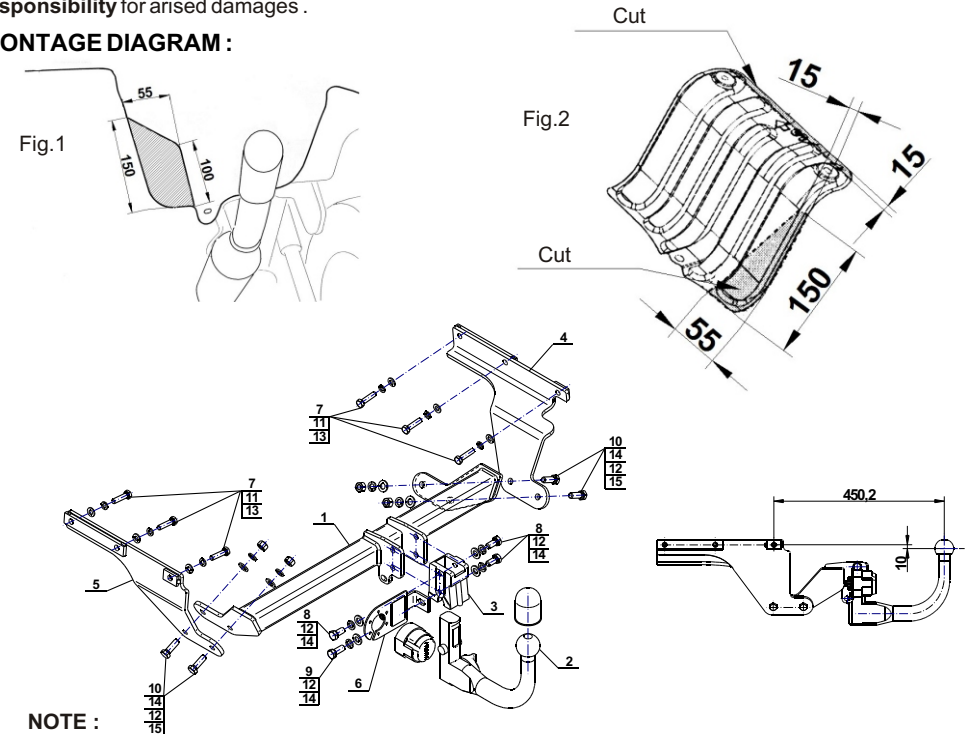
**Obeying this instruction assures correct montage and the T-213 tow bar operating.**

After assembling of the tow bar **T-213** you have to get entry in cars **registration book**.

**CAUTION :**

Check if all bolts and nuts are correctly tightened after 1000km. Keep tow ball clean, grease and cased. All mechanical damages of tow bar excludes its further exploitation. Damaged ball hook **cannot be repaired**. In case of braking the rules of montage or unproper usage manufacturer **do not take responsibility** for arised damages.

**MONTAGE DIAGRAM :**



**NOTE :**

Bunch of wires is not included (in total price).



[holownicze.pl](http://holownicze.pl)