

PRZEZNACZENIE

Zaczepek kulowy T-170 do samochodu **Toyota Landcruiser V8 / Lexus LX 570** jest przeznaczony do holowania przyczepy. Zaczepek ten posiada aktualne Świadectwo Homologacji uprawniające do oznaczenia wyrobu znakiem homologacji **e4**.

WARUNKI MONTAŻU

Zaczepek kulowy T-170 może być używany i eksploatowany w samochodzie o właściwym stanie technicznym elementów nadwozia. Zaczepek musi być zamontowany i eksploatowany w samochodzie zgodnie z niniejszą instrukcją.

Wszystkie śruby i nakrętki występujące w zaczepek kulowym muszą być dokręcone odpowiednim momentem obrotowym (M₀) o wartościach podanych w poniższej tabeli (dla śrub w klasie 8.8):

M8 - 25 (Nm)	M12 - 85 (Nm)
M10 - 50 (Nm)	M16 - 200 (Nm)

WARUNKI EKSPLOATACJI

Zaczepek kulowy T-170 posiada tabliczkę znamionową określającą prawidłowe i bezpieczne obciążenie zaczepek, tj.:

Typ: T-170 A50-X e4 00 - 4077 D = 17,0 kN S = 140 kg R = 3500 kg	Zaczepek kulowy do samochodu Toyota Landcruiser V8 / Lexus LX 570 Klasa zaczepek kulowego (urządzenia sprzęgającego) Nr. świadectwa Homologacji zaczepek Teoretyczna siła odniesienia działająca na zaczepek kulowy Max. dopuszczalne obciążenie pionowe kuli Max. dopuszczalne obciążenie holowanej przyczepy
--	--

Siłę D wylicza się ze wzoru:

$$D = g \times \frac{T \times R}{T + R} \text{ kN}$$

T-technicznie dopuszczalna maksymalna masa, w tonach, pojazdu ciągnącego (także ciągników holujących) łącznie, jeśli występuje, z obciążeniem pionowym przyczepy z osią centralną.
R-technicznie dopuszczalna maksymalna masa, w tonach, przyczepy samochodowej z dyszlem ruchomym w płaszczyźnie pionowej lub naczepek.
g-przyspieszenie ziemskie (przyjmowane jako 9,81 m/s²)

Podczas eksploatacji poszczególne elementy zaczepek kulowego powinny być utrzymane w należytym stanie technicznym i zabezpieczone przed działaniem korozji. W czasie holowania przyczepy musi być złączona dodatkowym elastycznym złączem o odpowiedniej wytrzymałości (linka, łańcuch). W czasie eksploatacji zaczepek kulowego należy okresowo sprawdzać połączenia śrubowe, a w przypadku poluzowania nakrętek należy je dokręcić.

MONTAŻ

Zaczepek kulowy T-170 do samochodu **Toyota Landcruiser V8 / Lexus LX 570** składa się z następujących elementów:

- | | | | |
|------------------------------------|----------|--------------------------------|----------|
| 1. Korpus | - 1 szt. | 10. Śruba M12x110 (PN/M-82101) | - 6 szt. |
| 2. Kula | - 1 szt. | 11. Śruba M16x50 (PN/M-82105) | - 2 szt. |
| 3. Uchwyt do gniazda elektrycznego | - 1 szt. | 12. Podkładka zwykła Ø6,4 | - 2 szt. |
| 4. Płaskownik - zespół | - 2 szt. | 13. Podkładka zwykła Ø13,0 | - 8 szt. |
| 5. Płytką | - 1 szt. | 14. Podkładka zwykła Ø17,0 | - 2 szt. |
| 6. Tulejka dystansowa Ø24/Ø15,0x66 | - 6 szt. | 15. Podkładka sprężysta Ø6,2 | - 2 szt. |
| 7. Podkładka specjalna Ø40/Ø16,5x3 | - 2 szt. | 16. Podkładka sprężysta Ø12,2 | - 8 szt. |
| 8. Śruba M6x30 (PN/M-82105) | - 2 szt. | 17. Podkładka sprężysta Ø16,3 | - 2 szt. |
| 9. Śruba M12x70 (PN/M-82101) | - 2 szt. | 18. Nakrętką M12 | - 8 szt. |

W celu zamontowania zaczepek kulowego T-170 należy przestrzegać poniższego opisu:

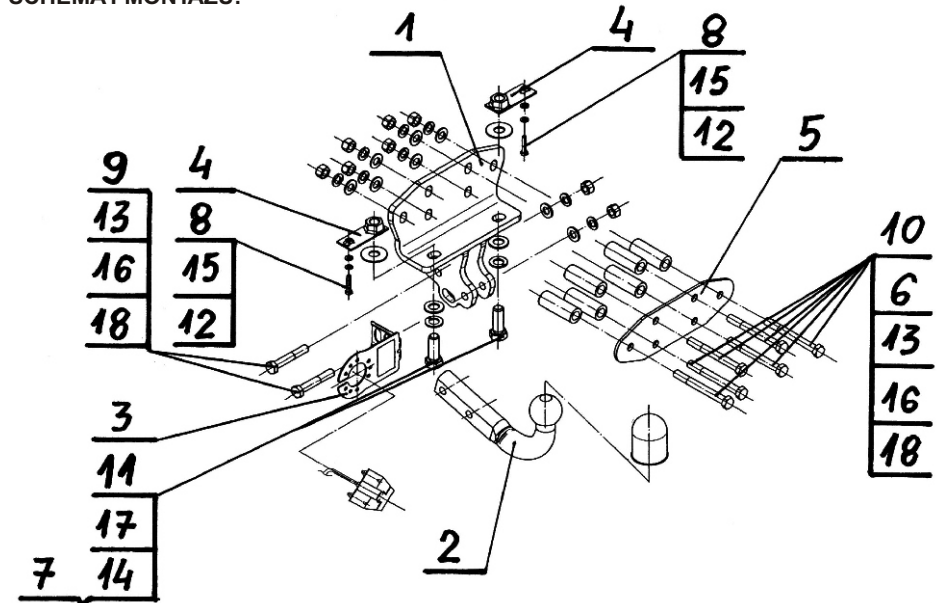
1. Montaż zaczepek **wymaga podcinania zderzaka** tylnego samochodu oraz jego demontażu.
2. Zdemontować zderzak.
3. Opuścić koło zapasowe.
4. Odkręcić element plastikowy z czoła belki poprzecznej samochodu wraz ze spodnią nakładką metalową.
5. Umieścić płaskowniki (4) wewnątrz belki poprzecznej na dolnej ściance tak, aby nakrętki pokryły się z otworami montażowymi (płaskowniki wkładać poprzez kwadratowe otwory belki). Skręcić płaskowniki (4) za pomocą śrub M6x30 (8) wraz z podkładkami sprężystymi (15) i zwykłymi (12).
6. Od czoła belki do otworów fabrycznych przyłożyć płytkę (5) wraz ze śrubami M12x110 (10). Od tyłu belki nałożyć na śruby 6 tulejek dystansowych (6).
7. Od tyłu belki przyłożyć korpus (1) wraz z podkładkami specjalnymi (7) i skręcić za pomocą śrub M12x110 (10) wraz z podkładkami zwykłymi (13), sprężystymi (16), i nakrętkami M12 (18) oraz skręcić za pomocą śrub M16 x50 (11) wraz z podkładkami sprężystymi (17) i zwykłymi (14).
8. Dokonać wycięcia środkowej części w uprzednio zdemontowanej spodniej nakładce i dokręcić z powrotem do belki.
9. Dokonać podcięcia zderzaka od spodu na wymiar ~55x50 (mm) zgodnie z załączonym szablonem.
10. Zamontować zderzak i podwiesić koło zapasowe.
11. Zamontować do korpusu (1) kulę (2) wraz z uchwytem gniazda elektrycznego (3) za pomocą śrub M12x70 (9) wraz z podkładkami zwykłymi (13), sprężystymi (16) i nakrętkami (18).

Przestrzeganie niniejszej instrukcji zapewnia prawidłowy montaż i eksploatację zaczepek kulowego T-170 w samochodzie Toyota Landcruiser V8 / Lexus LX 570.

Po zamontowaniu zaczepek kulowego T-170 należy uzyskać wpis w **dowodzie rejestracyjnym** pojazdu.

UWAGA: Sprawdzać połączenia śrubowe po przejechaniu 1000 km. Kulę zawsze utrzymywać w czystości i smarować smarem stałym. Stosować osłonę kuli. Wszystkie uszkodzenia mechaniczne zaczepek kulowego T-170 wykluczają dalszą jego eksploatację. Uszkodzony zaczepek **nie może być naprawiany**. W przypadku nie przestrzegania opisanego sposobu montażu lub niewłaściwego jego użytkowania producent **nie ponosi odpowiedzialności** za powstałe szkody.

SCHEMAT MONTAŻU:



UWAGA:

Cena zaczepek nie obejmuje wiązki elektrycznej.

**TOW BAR T-170 FOR
Toyota Landcruiser V8 (J200) (2008 - r.) /
Lexus LX 570 (2008 - r.)
FITTING AND OPERATION MANUAL.**



Cat. No. T-170

DESTINATION

Tow bar **T-170** for a **Toyota Landcruiser V8 / Lexus LX 570** is designed for towing a trailer. This ball hook has a current certification of approval authorizing the product with **e4** certification sign.

FITTING CONDITIONS

Tow bar **T-170** can be used and operated in a car with proper technical conditions of body elements. Those parts cannot be mechanically damaged. The ball hook has to be installed and operated in a car according to this instruction. All bolts and nuts in ball hook have to be screwed down with proper torque (Mo). Torque values are given below:

M8	-	25 (Nm)	M12	-	85 (Nm)
M10	-	50 (Nm)	M16	-	200 (Nm)

OPERATION CONDITIONS

The tow bar **T-170** has a rating plate describing correct and safe loads of the hook:

Typ: T-170 A50-X e4 00 - 4077 D = 17,0 kN S = 140 kg R = 3500 kg	The tow bar for Toyota Landcruiser V8 / Lexus LX 570 Tow bar class (compressing device) Tow bar certification of approval number Theoretical related force working on a ball hook Max permissible vertical load of the hook ball Max permissible load of towing trailer
--	---

D - force is calculated using the following formula:

$$D = g \times \frac{T \times R}{T + R} \text{ kN}$$

T-technically permissible maximum mass in tonnes of the towing vehicle (also towing tractors) including, if necessary, the vertical load of a centrale axle trailer.
R-technically permissible maximum mass in tonnes of the full trailer with drawgal free to move in the vertical plane or of the semi-trailer.
g-acceleration due to gravity (assumed as 9,81 m/s²)

During operating individual elements of ball hook should be kept in a proper technical condition and protected from corrosion. The trailer must be linked with an elastic joint with proper durability (cord, chain) while towing. It is necessary to check periodically bolt joints during operating the ball hook. If screws are eased, it is necessary to screw them down.

FITTING

The tow bar **T-170** for **Toyota Landcruiser V8 / Lexus LX 570** is made up of elements as follows:

- | | | | |
|---------------------------------|------------|-------------------------|------------|
| 1. Towbar mainframe | - 1 piece | 10. Bolt M12x110 | - 6 pieces |
| 2. Tow ball | - 1 piece | 11. Bolt M16x50 | - 2 pieces |
| 3. Electrical plate | - 1 piece | 12. Flat washer Ø6,4 | - 2 pieces |
| 4. Flat bar - set | - 2 pieces | 13. Flat washer Ø13,0 | - 8 pieces |
| 5. Plate | - 1 piece | 14. Flat washer Ø17,0 | - 2 pieces |
| 6. Distance sleeve Ø24/Ø15,0x66 | - 6 pieces | 15. Spring washer Ø6,2 | - 2 pieces |
| 7. Special washer Ø40/Ø16,5x3 | - 2 pieces | 16. Spring washer Ø12,2 | - 8 pieces |
| 8. Bolt M6x30 | - 2 pieces | 17. Spring washer Ø16,3 | - 2 pieces |
| 9. Bolt M12x70 | - 2 pieces | 18. Nut M12 | - 8 pieces |

Follow the general directions in order to fit **T-170** tow bar properly:

1. Rear bumper cutting is required.
2. Remove rear bumper.
3. Lower spare wheel.
4. Remove plastic element from the front side of the transversal bar and bottom-metal plate.
5. Attach flat bar (4) into the internal side of transversal bar on the lower wall, so nuts could face assembly-holes (attach flat bars through square holes of the bar). Tight flat bars (4), using bolts (8), spring (15) and flat (12) washers.
6. Attach plate (5) with bolts (10) to the factory-made holes placed on the front side of the bar. From the rear side of the bar attach 6 distance sleeves (6) onto bolts.
7. Attach towbar mainframe (1) from the rear side of the bar with special washers (7) then tight, using bolts (10), flat (13) and spring (16) washers, nuts (18), and also tight, using bolts (11), spring (17) and flat (14) washers.
8. Make the cutting in the central part of earlier detached bottom-metal plate, then refit part to the bar.
9. Make the bumper cutting from the bottom side with size ~55x50 (mm), according to the template.
10. Refit rear bumper and hang up spare wheel.
11. Attach tow ball (2) and electrical plate (3) to the towbar mainframe, using bolts (9), flat (13) and spring (16) washers, nuts (18).

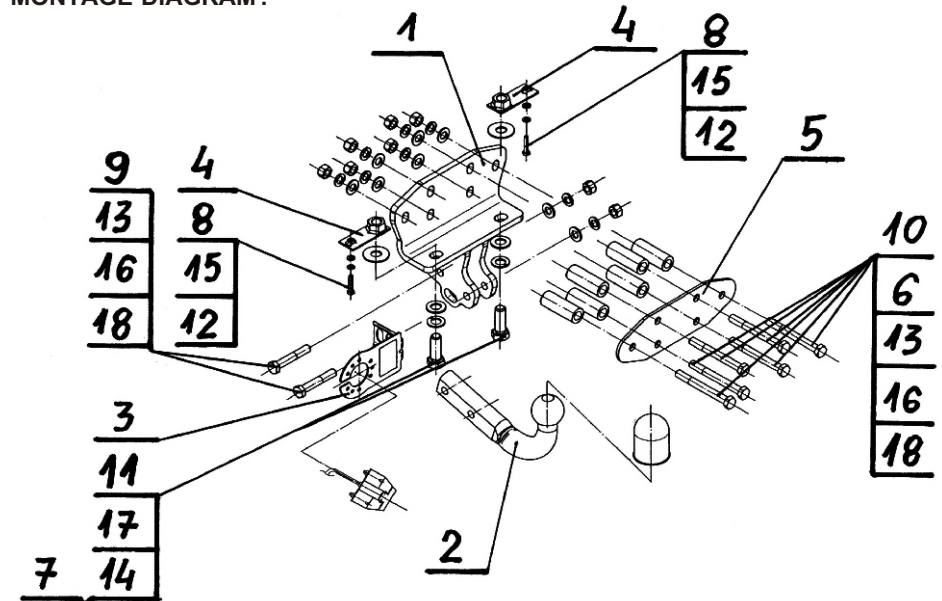
Obeying this instruction assures correct montage and the tow bar operating in a Toyota Landcruiser V8 / Lexus LX 570.

After assembling of the tow bar **T-170** you have to get entry in cars **registration book** in a quality control station.

CAUTION:

Check if all bolts and nuts are correctly tightened after 1000km. Keep tow ball clean, grease and cased. All mechanical damages of tow bar excludes its further exploitation. Damaged ball hook **cannot be repaired**. In case of braking the rules of montage or unproper usage manufacturer **do not take responsibility** for arised damages.

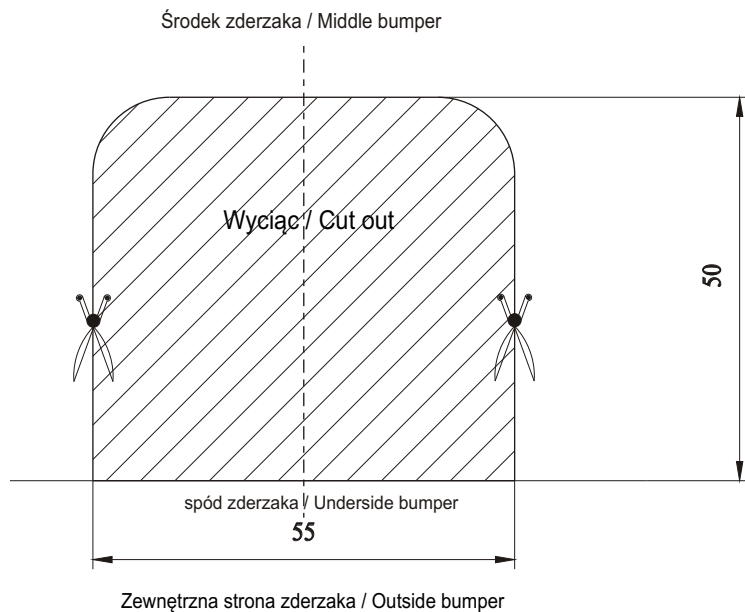
MONTAGE DIAGRAM:



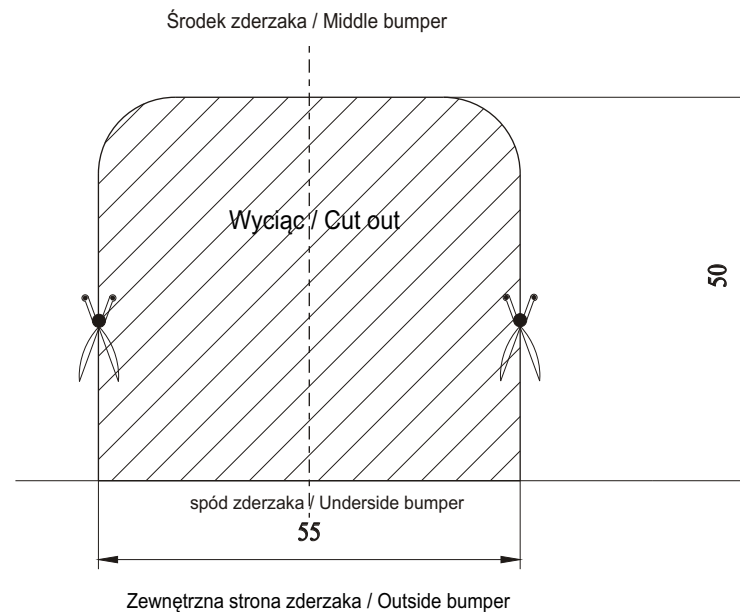
NOTE:

Bunch of wires is not included (in total price).

Szablon do wycinania zderzaka / Cutting pattern
Toyota Landcruiser V8 (J200) / Lexus LX 570
T-170



Szablon do wycinania zderzaka / Cutting pattern
Toyota Landcruiser V8 (J200) / Lexus LX 570
T-170





holownicze.pl