

Nr kat. T-120

PRZEZNACZENIE

Zaczepek kulowy T-120 do samochodu Toyota Corolla (4D) jest przeznaczony do holowania przyczepy. Zaczepek ten posiada aktualne Świadectwo Homologacji uprawniające do oznaczenia wyrobu znakiem homologacji e20.

WARUNKI MONTAŻU

Zaczepek kulowy T-120 może być używany i eksploatowany w samochodzie o właściwym stanie technicznym elementów nadwozia. Zaczepek musi być zamontowany i eksploatowany w samochodzie zgodnie z niniejszą instrukcją.

Wszystkie śruby i nakrętki występujące w zaczepek kulowym muszą być dokręcone odpowiednim momentem obrotowym (M_o) o wartościach podanych w poniższej tabeli (dla śrub w klasie 8.8):

M8	-	25 (Nm)	M12	-	85 (Nm)
M10	-	50 (Nm)	M16	-	200 (Nm)

WARUNKI EKSPLOATACJI

Zaczepek kulowy T-120 posiada tabliczkę znamionową określającą prawidłowe i bezpieczne obciążenie zaczepeku, tj.:

Typ: T-120 A50-X e20 00-1283 D = 8,0 kN S = 60 kg R = 1350 kg	Zaczepek kulowy do samochodu Toyota Corolla (4D) Klasa zaczepeku kulowego (urządzenia sprzęgającego) Nr. świadectwa Homologacji zaczepeku kulowego Teoretyczna siła odniesienia działająca na zaczepek kulowy Max. dopuszczalne obciążenie pionowe kuli zaczepeku Max. dopuszczalne obciążenie holowanej przyczepy
--	---

Siłę D wylicza się ze wzoru:

$$D = g \times \frac{T \times R}{T + R} \text{ kN}$$

T-technicznie dopuszczalna maksymalna masa, w tonach, pojazdu ciągnącego (także ciągników holujących) łącznie, jeśli występuje, z obciążeniem pionowym przyczepy z osi centralną.
R-technicznie dopuszczalna maksymalna masa, w tonach, przyczepy samochodowej z dyszlem ruchomym w płaszczyźnie pionowej lub naczepey.
g- przyspieszenie ziemskie (przyjmowane jako 9,81 m/s²)

Podczas eksploatacji poszczególne elementy zaczepeku kulowego powinny być utrzymane w należytym stanie technicznym i zabezpieczone przed działaniem korozji. W czasie holowania przyczepa musi być złączona dodatkowym elastycznym złączem o odpowiedniej wytrzymałości (linka, łańcuch). W czasie eksploatacji zaczepeku kulowego należy okresowo sprawdzać połączenia śrubowe, a w przypadku poluzowania nakrętek należy je dokręcić.

MONTAŻ

Zaczepek kulowy T-120 do samochodu Toyota Corolla (4D) składa się z następujących elementów:

- | | |
|---------------------------------|----------|
| 1. Korpus | - 1 szt. |
| 2. Kula | - 1 szt. |
| 3. Uchwyt gniazda elektrycznego | - 1 szt. |
| 4. Śruba M12x65 (PN/M-82101) | - 2 szt. |
| 5. Podkładka zwykła Ø13,0 | - 2 szt. |
| 6. Podkładka sprężysta Ø12,2 | - 2 szt. |
| 7. Nakrętka M12 | - 2 szt. |

30.10.2015.

Nr kat. T-120

Cat. No. T-120

DESTINATION

Tow bar T-120 for a Toyota Corolla (4D) is designed for towing a trailer. This ball hook has a current certification of approval authorizing the product with e20 certification sign.

FITTING CONDITIONS

Tow bar T-120 can be used and operated in a car with proper technical conditions of body elements. Those parts cannot be mechanically damaged. The ball hook has to be installed and operated in a car according to this instruction. All bolts and nuts in ball hook have to be screwed down with proper torque (M_o). Torque values are given below:

M8	-	25 (Nm)	M12	-	85 (Nm)
M10	-	50 (Nm)	M16	-	200 (Nm)

OPERATION CONDITIONS

The tow bar T-120 has a rating plate describing correct and safe loads of the hook:

Typ: T-120 A50-X e20 00-1283 D = 8,0 kN S = 60 kg R = 1350 kg	The tow bar for Toyota Corolla (4D) Tow bar class (compressing device) Tow bar certification of approval number Teoretical related force working on a ball hook Max permissible vertical load of the hook ball Max permissible load of towing trailer
--	--

D - force is calculated using the following formula:

$$D = g \times \frac{T \times R}{T + R} \text{ kN}$$

T-technically permissible maximum mass in tonnes of the towing vehicle (also towing tractors) including, if necessary, the vertical load of a centrale axle trailer.
R-technically permissible maximum mass in tonnes of the full trailer with drawgal free to move in the vertical plane or of the semi-trailer.
g-acceleration due to gravity (assumed as 9,81 m/s²)

During operating individual elements of ball hook should be kept in a proper technical condition and protected from corrosion. The trailer must be linked with an elastic joint with proper durability (cord, chain) while towing. It is necessary to check periodically bolt joints during operating the ball hook. If screws are eased, it is necessary to screw them down.

FITTING

The tow bar T-120 for Toyota Corolla (4D) is made up of the following elements:

- | | | | |
|---------------------|------------|-----------------------|------------|
| 1. Towbar mainframe | - 1 piece | 6. Spring washer 12,2 | - 2 pieces |
| 2. Tow ball | - 1 piece | 7. Nut M12 | - 2 pieces |
| 3. Electrical plate | - 1 piece | | |
| 4. Bolt M12x65 | - 2 pieces | | |
| 5. Flat washer 13,0 | - 2 pieces | | |

30.10.2015.

Cat. No. T-120

W celu zamontowania zaczepeku kulowego T-120 należy przestrzegać poniższego opisu:

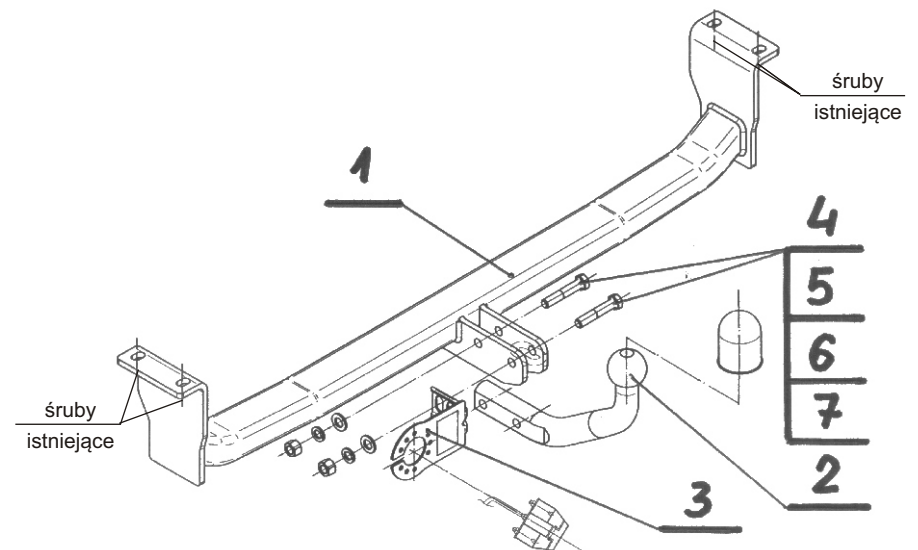
1. Montaż zaczepeku **nie wymaga podcinania** zderzaka tylnego samochodu.
2. Od strony lewej samochodu odkręcić plastikową osłonę.
3. Odkręcić z podłużnic fabryczne uchwyty holownicze.
4. Przyłożyć korpus (1) do podłużnic od spodu samochodu w miejsce odkręconych uprzednio uchwytów holowniczych i przykręcić do podłużnic za pomocą istniejących (fabrycznych) śrub.
5. Do korpusu (1) przykręcić kulę (2) za pomocą śrub M12x65 (4) wraz z podkładkami zwykłymi Ø13,0 (5), sprężystymi Ø12,2 (6) i nakrętkami M12 (7), przykręcając równocześnie z lewej strony kuli (2) uchwyt gniazda elektrycznego (3).
6. Wyciąć blokującą część osłony plastikowej, która dolega do zaczepeku kulowego i przykręcić ją do samochodu.
7. Sprawdzić czy wszystkie połączenia śrubowe zostały odpowiednio mocno dokręcone.

Przestrzeganie niniejszej instrukcji zapewnia prawidłowy montaż i eksploatację zaczepeku kulowego T-120 w samochodzie Toyota Corolla (4D).

Po zamontowaniu zaczepeku kulowego T-120 należy uzyskać wpis w dowodzie rejestracyjnym pojazdu.

UWAGA: Sprawdzać połączenia śrubowe po przejechaniu 1000 km. Kulę zawsze utrzymywać w czystości i smarować smarem stałym. Stosować osłonę kuli. Wszystkie uszkodzenia mechaniczne zaczepeku kulowego T-120 wykluczają dalszą jego eksploatację. Uszkodzony zaczepek **nie może być naprawiany**. W przypadku nie przestrzegania opisanego sposobu montażu lub niewłaściwego jego użytkowania producent **nie ponosi odpowiedzialności** za powstałe szkody.

SCHEMAT MONTAŻU:



UWAGA:

Cena zaczepeku kulowego nie obejmuje wiązki elektrycznej.

Nr kat. T-120

Follow the general directions in order to fit T-120 tow bar properly:

1. Rear bumper cutting or removing **is not required**.
2. Remove the plastic shield from the left side of the car.
3. Remove the factory-made holders from the chassis side members.
4. Put (1) to the chassis frame members from the bottom of the car in place the previously removed holders and attach to the chassis frame members using existing (factory-made) bolts.
5. Attach (2) to (1) using (4), (5), (6), (7), attach (3) on left side of (2) at the same time.
6. Cut out the blockader part of the plastic shield which cling to the tow bar and attach it to the car.
7. Check if all fixing bolts and nuts are screwed hard enough.

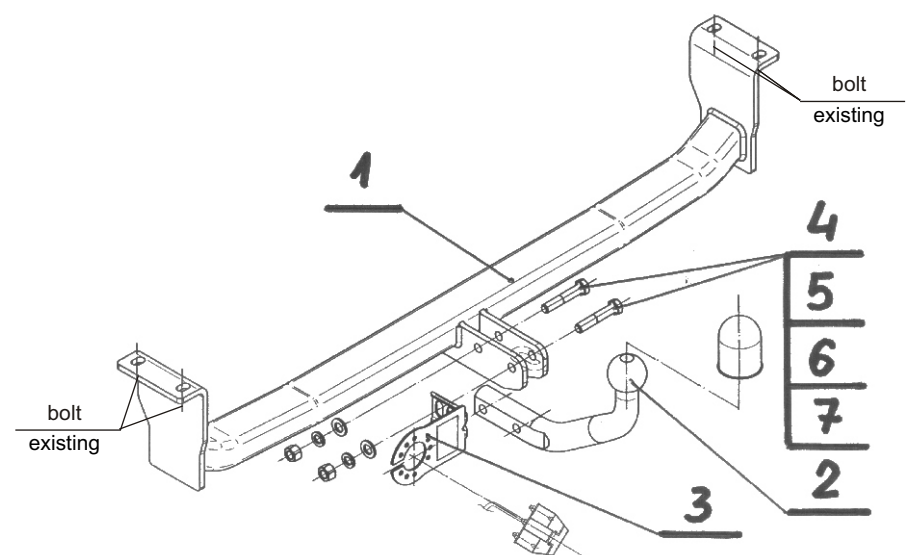
Obeying this instruction assures correct montage and the tow bar operating in a Toyota Corolla (4D).

After assembling of the tow bar T-120 you have to get entry in cars registration book.

CAUTION:

Check if all bolts and nuts are correctly tightened after 1000km. Keep tow ball clean, grease and cased. All mechanical damages of tow bar excludes its further exploitation. Damaged ball hook **cannot be repaired**. In case of braking the rules of montage or improper usage manufacturer **do not take responsibility** for arised damages.

MONTAGE DIAGRAM:



NOTE:

Bunch of wires is not included (in total price).

Cat. No. T-120

STEINHOF Montage und Gebrauchsanleitung
für die Anhängerkupplung:
Toyota Corolla (4D) (E12)
(07/2002 - 2007)



Katalognummer T-120

Verwendungsbereich

Die Anhängerkupplung **T-120** ist für das Ziehen eines Anhängers bestimmt. Die Anhängerkupplung besitzt das Prüfzeichen **e20**.

Vorbedingungen für die Montage der Anhängerkupplung

Die Anhängerkupplung **T-120** darf nur an Fahrzeugen montiert und genutzt werden, deren Karosserie in einem einwandfreien technischen Zustand ist. Die Anhängerkupplung darf nur entsprechend der folgenden Anleitungen montiert und genutzt werden.

Alle Schrauben und Muttern entsprechend dem in der folgenden Tabelle angegebenen Drehmoment (Mo) anziehen (das Drehmoment bezieht sich jeweils auf Schrauben der Festigkeitsklasse 8.8):

M8	-	25 (Nm)	M12	-	85 (Nm)
M10	-	50 (Nm)	M16	-	200 (Nm)

Nutzungsbedingungen

Die Anhängerkupplung **T-120** besitzt ein Typenschild, das die Parameter für eine ordnungsgemäße und sichere Belastung der Kupplung angibt:

Typ: T-120 A50-X e20 00-1283 D = 8,0 kN S = 60 kg R = 1350 kg	Katalognummer von der Anhängerkupplung Kupplungsklasse Die Homologationsnummer der Anhängerkupplung D-Wert Stützlast Max. Anhängerlast
---	---

Der D-Wert wird nach folgender Formel berechnet:

$$D = g \times \frac{T \times R}{T + R} \text{ kN}$$

T-zulässiges Gesamtgewicht des Zugfahrzeugs (oder auch eines Schleppzuges) in Tonnen; einschließlich, falls gegeben, der senkrechten Achslast des Anhängers auf die Zentralachse
R- zulässiges Gesamtgewicht eines PKW-Anhängers mit einer in der Senkrechten beweglichen Deichsel oder eines Aufliegers (in Tonnen)
g- Erdbeschleunigung (9,81 m/s²).

Während der Nutzung sind die einzelnen Kupplungsteile in einem einwandfreien technischen Zustand zu halten und vor Korrosion zu schützen. Während des Schleppvorgangs ist der Anhänger zusätzlich mit einem Seil oder einer Kette von entsprechender Stärke mit dem Zugfahrzeug zu verbinden. Während der Nutzung der Anhängerkupplung sind von Zeit zu Zeit die Verschraubungen zu überprüfen und gegebenenfalls nachzuziehen.

Montageanleitung:

Die Anhängerkupplung **T-120** besteht aus :

- | | | | |
|------------------------|-----------|--------------------------|-----------|
| 1. Gestell | - 1 Stück | 5. Unterlegscheibe Ø13,0 | - 2 Stück |
| 2. Kugelkupplung | - 1 Stück | 6. Federring Ø12,2 | - 2 Stück |
| 3. Steckdosenhalterung | - 1 Stück | 7. Mutter M12 | - 2 Stück |
| 4. Schraube M12x65 | - 2 Stück | | |

Um die Anhängerkupplung T-120 richtig zu montieren ist folgende Beschreibung einzuhalten.

- Die Montage der Anhängerkupplung erfordert keinen Anschnitt der hinteren Stoßstange.
- Von der linken Seite des Wagens, Plastikschutz entfernen.
- Aus den Längsträgern die vom Werk aus vorhandenen Abschleppösen abschrauben.
- Das Gestell (1) an die Längsträger von unten des Wagens, an Stelle vorher abgeschraubten Abschleppösen anlegen, an die Längsträger mit den vorhandenen Schrauben anschrauben.
- An das Gestell (1) die Kugel (2) mit den Schrauben M12x65 (4), den Unterlegscheiben Ø13,0 (5), den Federringen

- Ø12,2(6) und den Muttern M12(7) anschrauben, gleichzeitig links der Kugelkupplung (2) die Steckdosenhalterung (3) anschrauben.
- Den sperrenden Teil des Plastikschutzes, der an die Anhängerkupplung dicht einlegt ausschneiden und an den Wagen montieren.
- Schraubverbindungen prüfen und ggf. festziehen.

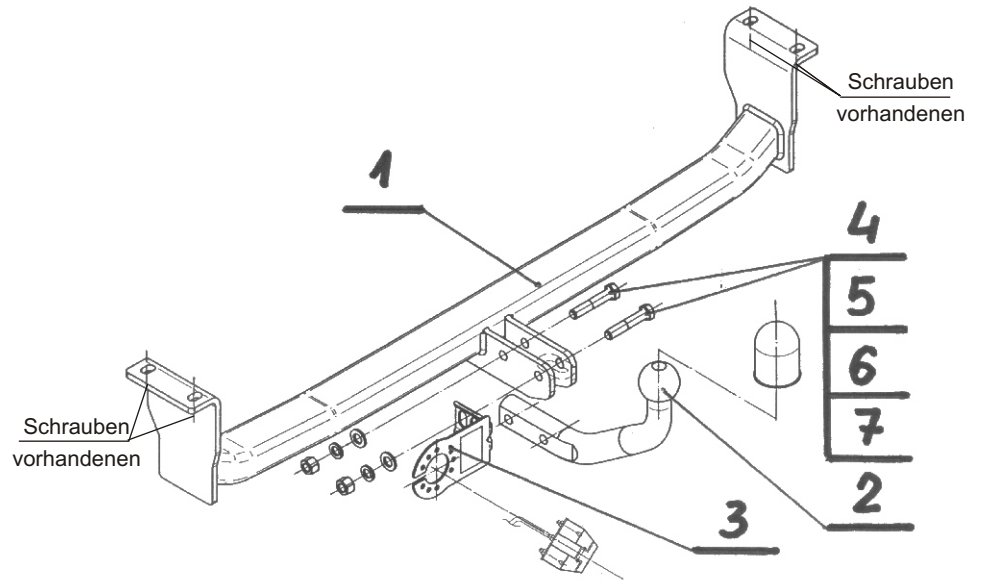
Die Einhaltung vorliegender Gebrauchsanleitung versichert richtige Montage Und Nutzung der Anhängerkupplung T-120.

Montage der Anhängerkupplung T-120 soll ins Fahrzeugschein eingetragen werden.

Achtung: Nach 1000 km sind die Schraubverbindungen nachzuprüfen. Die Kugel ist sauber einzuhalten und mit Schmierfett einzuschmieren. Eine Kugelschutz ist zu verwenden.

Alle mechanischen Beschädigungen der Anhängerkupplung T-120 schließen weitere Nutzung aus. Die beschädigte Anhängerkupplung ist nicht reparierbar. Sollte die Art der Montage nicht eingehalten oder falsch genutzt werden, übernimmt der Hersteller keine Verantwortung für entstandenen Schaden.

Montageschema:



Achtung: Im Preis der Anhängerkupplung ist kein Elektrosatz enthalten.

Die Anhängerkupplung muss nicht beim TÜV vorgeführt werden, da diese mit dem Zeichen e20 ausgezeichnet ist, es sei denn, dass aktuelle Vorschriften es anders bestimmen. Diese Montageanleitung dient als ABE und muss mit den Fahrzeugpapieren mitgeführt werden.



holownicze.pl