

**INSTRUKCJA
MONTAŻU I EKSPLOATACJI
ZACZEPU KULOWEGO DO:
Ssangyong Rexton
(07/2006 -)**

Nr kat. S-460



PRZEZNACZENIE

Zaczepek kulowy **S-460** jest przeznaczony do holowania przyczepy. Zaczepek ten posiada aktualne Świadectwo Homologacji uprawniające do oznaczenia wyrobu znakiem homologacji **e20/E20**.

WARUNKI MONTAŻU

Zaczepek kulowy **S-460** może być używany i eksploatowany w samochodzie o właściwym stanie technicznym elementów nadwozia. Zaczepek musi być zamontowany i eksploatowany w samochodzie zgodnie z niniejszą instrukcją.

Wszystkie śruby i nakrętki występujące w zaczepeku kulowym muszą być dokręcone odpowiednim momentem obrotowym (M_0) o wartościach podanych w poniższej tabeli (dla śrub w klasie 8.8):

M8	-	25 (Nm)	M12	-	85 (Nm)
M10	-	50 (Nm)	M16	-	200 (Nm)

WARUNKI EKSPLOATACJI

Zaczepek kulowy **S-460** posiada tabliczkę znamionową określającą prawidłowe i bezpieczne obciążenie zaczepeku, tj.:

Typ: S-460 A-50X e20 00-1432 E20 55R-01 2754 D = 15,2 kN S = 140 kg R = 3500 kg	Numer katalogowy zaczepeku kulowego Klasa zaczepeku kulowego (urządzenia sprzęgającego) Nr. świadectwa homologacji zaczepeku kulowego Nr. świadectwa homologacji zaczepeku kulowego Teoretyczna siła odniesienia działająca na zaczepek kulowy Max. dopuszczalne obciążenie pionowe kuli zaczepeku Max. dopuszczalne obciążenie holowanej przyczepy
-------------------------------------------------------------------------------------------------------------------------------	---------------------------------------------------------------------------------------------------------------------------------------------------------------------------------------------------------------------------------------------------------------------------------------------------------------------------------------------------------------------------

Siłę D wylicza się ze wzoru:

$$D = g \times \frac{T \times R}{T + R} \text{ kN}$$

T-technicznie dopuszczalna maksymalna masa, w tonach, pojazdu ciągnącego (także ciągników holujących) łącznie, jeśli występuje, z obciążeniem pionowym przyczepy z osi centralną.

R-technicznie dopuszczalna maksymalna masa, w tonach, przyczepy samochodowej z dyszlem ruchomym w płaszczyźnie pionowej lub naczepy.

g-przyspieszenie ziemskie (przyjmowane jako 9,81 m/s²)

Podczas eksploatacji poszczególne elementy zaczepeku kulowego powinny być utrzymane w należyłym stanie technicznym i zabezpieczone przed działaniem korozji. W czasie holowania przyczepa musi być złączona dodatkowym elastycznym złączem o odpowiedniej wytrzymałości (linka, łańcuch). W czasie eksploatacji zaczepeku kulowego należy okresowo sprawdzać połączenia śrubowe, a w przypadku poluzowania nakrętek należy je dokręcić.

MONTAŻ

Zaczepek kulowy **S-460** składa się z następujących elementów:

- | | | | |
|------------------------------------------|----------|--------------------------------|----------|
| 1. Korpus | - 1 szt. | 9. Śruba M12x70 (PN/M-82101) | - 2 szt. |
| 2. Kula | - 1 szt. | 10. Śruba M12x130 (PN/M-82101) | - 2 szt. |
| 3. Uchwyt gniazda elektrycznego | - 1 szt. | 11. Podkładka zwykła Ø8,4 | - 2 szt. |
| 4. Płaskownik z nakrętką M12 | - 2 szt. | 12. Podkładka zwykła Ø13,0 | - 6 szt. |
| 5. Tulejka dystansowa Ø20/Ø12,5x83 | - 2 szt. | 13. Podkładka sprężysta Ø8,2 | - 2 szt. |
| 6. Podkładka prostokątna (40x40x5/Ø12,5) | - 2 szt. | 14. Podkładka sprężysta Ø12,2 | - 6 szt. |
| 7. Śruba M8x20 (PN/M-82105) | - 2 szt. | 15. Nakrętka M8 | - 2 szt. |
| 8. Śruba M12x40 (PN/M-82105) | - 2 szt. | 16. Nakrętka M12 | - 4 szt. |

W celu zamontowania zaczepeku kulowego **S-460** należy przestrzegać poniższego opisu:

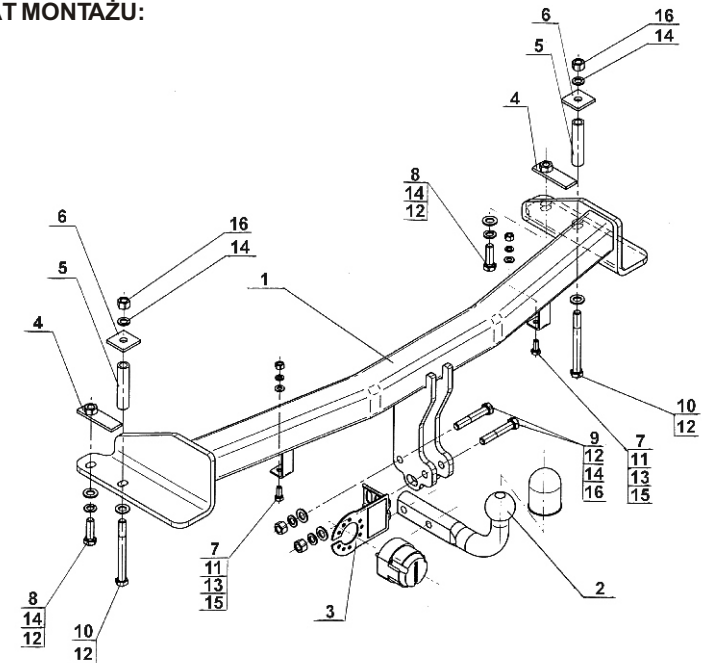
1. Montaż zaczepeku wymaga demontażu i podcinania zderzaka tylnego samochodu.
2. Zdemontować zderzak tylny wraz ze wzmocnieniem (wzmocnienie nie będzie ponownie wykorzystane).
3. Umieścić wewnątrz podłużnic płaskowniki z nakrętką (4) oraz tulejki dystansowe (5) według schematu.
4. Przyłożyć do spodu podłużnic korpus (1) i skrócić śrubami M12x40 (8) wraz z podkładkami zwykłymi Ø13,0 (12), podkładkami sprężystymi Ø12,2 (14) oraz śrubami M12x130 (10) wraz z podkładkami zwykłymi Ø13,0 (12), podkładkami prostokątnymi (6), podkładkami sprężystymi Ø12,2 (14) i nakrętkami M12 (16).
5. Wykonać podcięcie w osi zderzaka od spodu na wymiar ok. 40x55mm.
6. Zamontować zderzak do samochodu oraz skrócić z uchwyty korpusu (1) za pomocą śrub M8x20 (7) wraz z podkładkami zwykłymi Ø8,4 (11), podkładkami sprężystymi Ø8,2 (13) i nakrętkami M8 (15) według schematu.
7. Zamontować kulę (2) do korpusu (1) wraz z uchwytem gniazda elektrycznego (3) za pomocą śrub M12x70 (9), podkładek zwykłych Ø13,0 (12) sprężystych Ø12,2 (14) i nakrętek M12 (16).

Przestrzeganie niniejszej instrukcji zapewnia prawidłowy montaż i eksploatację zaczepeku kulowego S-460.

Po zamontowaniu zaczepeku kulowego **S-460** należy uzyskać wpis w **dowodzie rejestracyjnym** pojazdu na dowolnej stacji kontroli technicznej pojazdu.

UWAGA: Sprawdzać połączenia śrubowe po przejechaniu 1000 km. Kulę zawsze utrzymywać w czystości i smarować smarem stałym. Stosować osłonę kuli. Wszystkie uszkodzenia mechaniczne zaczepeku kulowego **S-460** wykluczają dalszą jego eksploatację. Uszkodzony zaczepek **nie może być naprawiany**. W przypadku nie przestrzegania opisanego sposobu montażu lub niewłaściwego jego użytkowania producent **nie ponosi odpowiedzialności** za powstałe szkody.

SCHEMAT MONTAŻU:



UWAGA:

Cena zaczepeku kulowego nie obejmuje wiązki elektrycznej.

**TOW BAR FOR
Ssangyong Rexton
(07/2006 -)
FITTING AND OPERATION MANUAL**



Cat. No.S-460

DESTINATION

Tow bar **S-460** is designed for towing a trailer. This ball hook has a current certification of approval authorizing the product with **e20/E20** certification sign.

FITTING CONDITIONS

Tow bar **S-460** can be used and operated in a car with proper technical conditions of body elements. Those parts cannot be mechanically damaged. The ball hook has to be installed and operated in a car according to this instruction. All bolts and nuts in ball hook have to be screwed down with proper torque (Mo). Torque values are given below:

M8	-	25 (Nm)	M12	-	85 (Nm)
M10	-	50 (Nm)	M16	-	200 (Nm)

OPERATION CONDITIONS

The tow bar **S-460** has a rating plate describing correct and safe loads of the hook:

Typ: S-460 A-50X e20 00-1432 E20 55R-01 2754 D = 15,2 kN S = 140 kg R = 3500 kg	Tow bar catalogue number. Tow bar class (compressing device) Tow bar certification of approval number Tow bar certification of approval number Teoretical related force working on a ball hook Max permissible vertical load of the hook ball Max permissible load of towing trailer
-------------------------------------------------------------------------------------------------------------------------------	------------------------------------------------------------------------------------------------------------------------------------------------------------------------------------------------------------------------------------------------------------------------------------------------------------

D - force is calculated using the following formula:

$$D = g \times \frac{T \times R}{T + R} \text{ kN}$$

T-technically permissible maximum mass in tonnes of the towing vehicle (also towing tractors) including, if necessary, the vertical load of a centrale axle trailer.
R-technically permissible maximum mass in tonnes of the full trailer with drawgal free to move in the vertical plane or of the semi-trailer.
g-acceleration due to gravity (assumed as 9,81 m/s²)

During operating individual elements of ball hook should be kept in a proper technical condition and protected from corrosion. The trailer must be linked with an elastic joint with proper durability (cord, chain) while towing. It is necessary to check periodically bolt joints during operating the ball hook. If screws are eased, it is necessary to screw them down.

FITTING:

The tow bar **S-460** is made up of the following elements:

- | | | | |
|---------------------------------------|------------|-------------------------|------------|
| 1. Towbar mainframe | - 1 piece | 9. Bolt M12x70 | - 2 pieces |
| 2. Tow ball | - 1 piece | 10. Bolt M12x130 | - 2 pieces |
| 3. Electrical socket plate | - 1 piece | 11. Flat washer Ø8,4 | - 2 pieces |
| 4. Flat bar with nut M12 | - 2 pieces | 12. Flat washer Ø13,0 | - 6 pieces |
| 5. Distance sleeve Ø20/Ø12,5x83 | - 2 pieces | 13. Spring washer Ø8,2 | - 2 pieces |
| 6. Rectangular washer (40x40x5/Ø12,5) | - 2 pieces | 14. Spring washer Ø12,2 | - 6 pieces |
| 7. Bolt M8x20 | - 2 pieces | 15. Nut M8 | - 2 pieces |
| 8. Bolt M12x40 | - 2 pieces | 16. Nut M12 | - 4 pieces |

Follow the general directions in order to fit **S-460** towbar properly:

1. Rear bumper cutting and removing is required.
2. Remove the rear bumper with the reinforcement (it will not be reused again).
3. Put flat bars with nut (4) inside the stringers and with distance sleeves (5) according to the schema.
4. Attach the corps (1) from the bottom of stringers and screw on using bolts M12x40 (8) with flat washers Ø13,0 (12), spring washers Ø12,2 (14) and screw using bolts M12x130 (10) with flat washers Ø13,0 (12) with rectangular washer (6), spring washers Ø12,2 (14) and nuts M12 (16).
5. Make the undercut from the bottom of the rear bumper in size about 40x55 mm.
6. Install the rear bumper to the car and turn it with the tow bar holders (1) using bolts M8x20 (7) with the flat washer Ø8,4 (11), spring washer Ø8,2 (13) and nuts M8 (15) according to the schema.
7. Attach the tow ball (2) and electrical plate (3) to the corps (1) using (9), (12), (14) and (16).

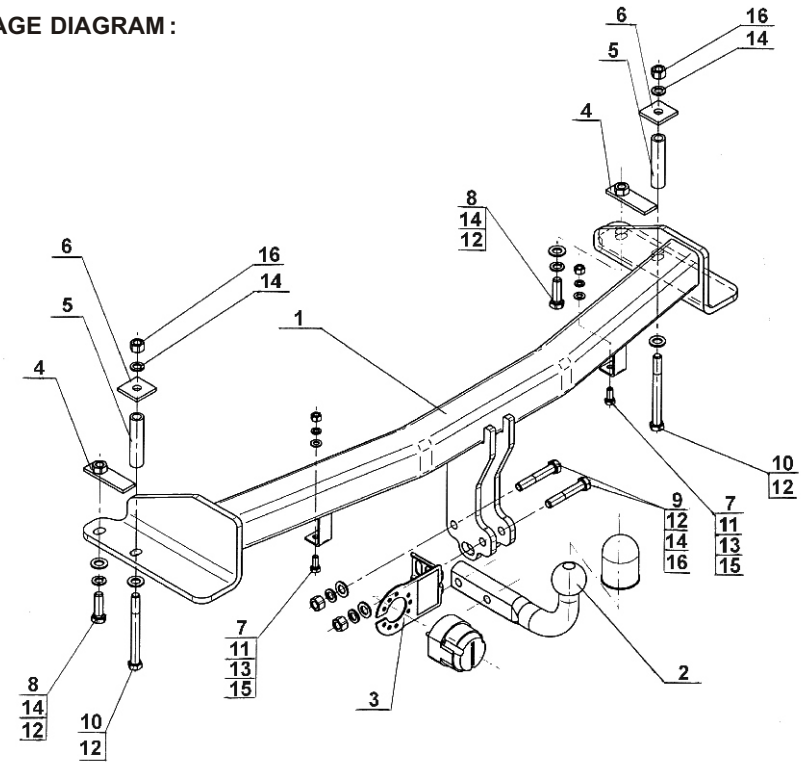
Obeying this instruction assures correct montage and the S-460 tow bar operating.

After assembling of the tow bar **S-460** you have to get entry in cars **registration book** in a quality control station.

CAUTION:

Check if all bolts and nuts are correctly tightened after 1000km. Keep tow ball clean, grease and cased. All mechanical damages of tow bar excludes its further exploitation. Damaged ball hook **cannot be repaired**. In case of braking the rules of montage or unproper usage manufacturer **do not take responsibility** for arised damages.

MONTAGE DIAGRAM:



NOTE:

Bunch of wires is not included (in total price).



holownicze.pl