

INSTRUKCJA MONTAŻU I EKSPLOATACJI ZACZEPU KULOWEGO DO SAMOCHODU: Suzuki Swift 3/5D (oprócz 4WD) (04/2005 - 09/2010)

Nr kat. S-384



PRZEZNACZENIE

Zaczepek kulowy **S-384** jest przeznaczony do holowania przyczepy. Zaczepek ten posiada aktualne Świadczenie Homologacji uprawniające do oznaczenia wyrobu znakiem homologacji **E20**.

WARUNKI MONTAŻU

Zaczepek kulowy **S-384** może być używany i eksploatowany w samochodzie o właściwym stanie technicznym elementów nadwozia. Zaczepek musi być zamontowany i eksploatowany w samochodzie zgodnie z niniejszą instrukcją.

Wszystkie śruby i nakrętki występujące w zaczepek kulowym muszą być dokręcone odpowiednim momentem obrotowym (Mo) o wartościach podanych w poniższej tabeli (dla śrub w klasie 8.8):

M8	-	25 (Nm)	M12	-	85 (Nm)
M10	-	50 (Nm)	M16	-	200 (Nm)

WARUNKI EKSPLOATACJI

Zaczepek kulowy **S-384** posiada tabliczkę znamionową określającą prawidłowe i bezpieczne obciążenie zaczepeku, tj.:

Typ: S-384 A50-X E20 55R-01 3539 D = 6,4 kN S = 60 kg R = 1100 kg	Numer katalogowy zaczepeku kulowego Klasa zaczepeku kulowego (urządzenia sprzęgającego) Nr świadectwa Homologacji zaczepeku kulowego Teoretyczna siła odniesienia działająca na zaczepek kulowy Max. Dopuszczalne obciążenie pionowe kuli zaczepeku Max. dopuszczalne obciążenie holowanej przyczepy
---	---

Siłę D wylicza się ze wzoru:

$$D = g_x \frac{T_x R}{T + R} \text{ kN}$$

T-technicznie dopuszczalna maksymalna masa, w tonach, pojazdu ciągnącego (także ciągników holujących) łącznie, jeśli występuje, z obciążeniem pionowym przyczepy z osi centralną.

R-technicznie dopuszczalna maksymalna masa, w tonach, przyczepy samochodowej z dyszlem ruchomym w płaszczyźnie pionowej lub naczepy.

g- przyspieszenie ziemskie (przyjmowane jako 9,81 m/s²)

Podczas eksploatacji poszczególne elementy zaczepeku kulowego powinny być utrzymane w należyłym stanie technicznym i zabezpieczone przed działaniem korozji. W czasie holowania przyczepa musi być złączona dodatkowym elastycznym złączem o odpowiedniej wytrzymałości (linka, łańcuch). W czasie eksploatacji zaczepeku kulowego należy okresowo sprawdzać połączenia śrubowe, a w przypadku poluzowania nakrętek należy je dokręcić.

MONTAŻ

Zaczepek kulowy **S-384** składa się z następujących elementów:

1. Korpus	- 1 szt.	13. Śruba M10x30	(PN/M-82105)	- 1 szt.
2. Kula (ACS-2030 / TERWA 30541)	- 1 szt.	14. Śruba M10x80	(PN/M-82105)	- 4 szt.
3. Gniazdo kuli	- 1 szt.	15. Śruba M12x25	(PN/M-82105)	- 4 szt.
4. Uchwyt gniazda elektrycznego	- 1 szt.	16. Śruba M12x30	(PN/M-82105)	- 1 szt.
5. Wspornik prawy	- 1 szt.	17. Śruba M12x100	(PN/M-82101)	- 1 szt.
6. Wzmocnienie prawe	- 1 szt.	18. Podkładka sprężysta Ø10,2		- 5 szt.
7. Wzmocnienie lewe	- 1 szt.	19. Podkładka sprężysta Ø12,2		- 6 szt.
8. Podkładka (40x30x8/Ø13,0)	- 6 szt.	20. Podkładka okrągła Ø10,5		- 4 szt.
9. Podkładka specjalna Ø30/Ø10,5x3	- 3 szt.	21. Podkładka okrągła Ø13,0		- 5 szt.
10. Podkładka specjalna Ø30/Ø12,5x3	- 2 szt.	22. Nakrętka M10		- 5 szt.
11. Tulejka dystansowa Ø21,3/Ø17,3x12	- 1 szt.	23. Nakrętka M12		- 1 szt.
12. Tulejka dystansowa Ø21,3/Ø17,3x50	- 4 szt.			

W celu zamontowania zaczepeku kulowego należy przestrzegać poniższego opisu:

16.09.2020.

Nr kat. S-384

- Montaż zaczepeku wymaga demontażu i podcinania zderzaka tylnego samochodu.
- Zdemontować zderzak tylny.
- Złożyć tylne siedzenie, wyjąć wykładzinę oraz boczne elementy w bagażniku.
- Poluzować uchwyt przewodu paliwowego po lewej stronie.
- W bagażniku po lewej stronie, w miejscach fabrycznie napunktowanych (A) przewiercić wiertłem Ø10 mm a następnie rozwiąć na wymiar ok. Ø21 mm. W wywiercone otwory wsunąć tulejki dystansowe (12).
- Po prawej stronie w miejscu B napunktować od spodu w podłodze bagażnika, następnie przewiercić wiertłem Ø10 mm.
- W bagażniku przyłożyć wzmocnienie prawe (6) na otwór B i umieścić śrubę M10x80 (14), następnie napunktować w miejscu C, zdjąć wzmocnienie prawe (6) wraz ze śrubą M10x80 (14) i przewiercić wiertłem Ø10 mm. Otwory B, C rozwiąć na wymiar ok. Ø21 mm i umieścić w nich tulejki dystansowe (12).
- Od spodu (ponad rurą wydechową) przyłożyć wspornik prawy (5) a od strony bagażnika przyłożyć wzmocnienie prawe (6) i skrócić luźno śrubami M10x80 (14) wraz z podkładkami Ø30/Ø10,5x3 (9), podkładkami sprężystymi Ø10,2 (18) i nakrętkami M10 (22).
- Przyłożyć korpus (1) i skrócić luźno z uchem holowniczym śrubą M12x100 (17) wraz podkładkami Ø30/Ø12,5x3 (10), podkładkami (8), tulejką dystansową (11), podkładką sprężystą Ø12,2 (19) i nakrętką M12 (23).
- W bagażniku przyłożyć wzmocnienie lewe (7) i skrócić korpus (1) w punktach A śrubami M10x80 (14) wraz z podkładkami okrągłymi Ø10,5 (20), podkładkami sprężystymi Ø10,2 (18) i nakrętkami M10 (22).
- Skrócić korpus (1) ze wspornikiem prawym (5) śrubą M12x30 (16) wraz z podkładką sprężystą Ø12,2 (19) i podkładką okrągłą Ø13,0 (21) oraz skrócić śrubą M10x30 (13) wraz z podkładką okrągłą Ø10,5 (20), podkładką Ø30/Ø10,5x3 (9), podkładką sprężystą Ø10,2 (18) i nakrętką M10 (22).
- Dokręcić wszystkie śruby.
- Rozłożyć tylne siedzenie umieścić w bagażniku wykładzinę oraz boczne elementy (**w razie konieczności należy wykonać wycięcia w elementach bocznych**)
- Wykonać wycięcia w zderzaku pod uchwyty kuli i zamontować zderzak.
- Do korpusu (1) dokręcić gniazdo kuli (3) i uchwyt gniazda elektrycznego (4) śrubami M12x25 (15) wraz z podkładkami okrągłymi Ø13,0 (21), podkładkami sprężystymi Ø12,2 (19).
- Wpiąć kulę (2) do gniazda (3) zgodnie z załączoną instrukcją.

Uwaga:

Do korpusu zaczepeku (1) może być zamontowana kula (2) o innej konstrukcji niż podano w niniejszej instrukcji pod warunkiem, że:

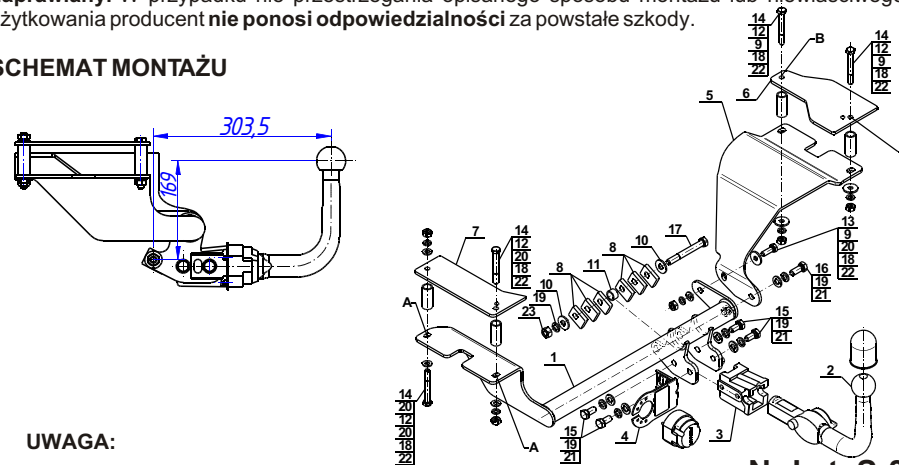
- Zastosowana kula posiada tabliczkę znamionową z numerem homologacji.
- Parametry D i S mają wartość większą lub równą od wartości korpusu (1).
- Położenia środka kuli jest zgodne z rysunkiem.

Przestrzeganie niniejszej instrukcji zapewni prawidłowy montaż i eksploatację zaczepeku kulowego S-384.

Po zamontowaniu zaczepeku kulowego należy uzyskać wpis w **dowodzie rejestracyjnym** pojazdu.

UWAGA: Sprawdzać połączenia śrubowe po przejechaniu 1000 km. Kulę zawsze utrzymywać w czystości i smarować smarem stałym. Stosować osłonę kuli. Wszystkie uszkodzenia mechaniczne zaczepeku kulowego wykluczają dalszą jego eksploatację. Uszkodzony zaczepek **nie może być naprawiany**. W przypadku nie przestrzegania opisanego sposobu montażu lub niewłaściwego jego użytkowania producent **nie ponosi odpowiedzialności** za powstałe szkody.

SCHEMAT MONTAŻU



UWAGA:

Cena zaczepeku kulowego nie obejmuje wiązki elektrycznej.

Nr kat. S-384



Cat. No.S-384

DESTINATION

Tow bar **S-384** is designed for towing a trailer. This ball hook has a current certification of approval authorizing the product with **E20** certification sign.

FITTING CONDITIONS

Tow bar **S-384** can be used and operated in a car with proper technical conditions of body elements. Those parts cannot be mechanically damaged. The ball hook has to be installed and operated in a car according to this instruction. All bolts and nuts in ball hook have to be screwed down with proper torque (Mo). Torque values are given below:

M8	-	25 (Nm)	M12	-	85 (Nm)
M10	-	50 (Nm)	M16	-	200 (Nm)

OPERATION CONDITIONS

The tow bar **S-384** has a rating plate describing correct and safe loads of the hook:

Typ: S-384	Tow bar catalogue number.
A50-X	Tow bar class (compressing device)
E20 55R-01 3539	Tow bar certification of approval number
D = 6,4 kN	Theoretical related force working on a ball hook
S = 60 kg	Max permissible vertical load of the hook ball
R = 1100 kg	Max permissible load of towing trailer

D - force is calculated using the following formula:

$$D = g_x \frac{T_x R}{T + R} \text{ kN}$$

T-technically permissible maximum mass in tonnes of the towing vehicle (also towing tractors) including, if necessary, the vertical load of a centrale axle trailer.
 R-technically permissible maximum mass in tonnes of the full trailer with drawgal free to move in the vertical plane or of the semi-trailer.
 g-acceleration due to gravity (assumed as 9,81 m/s²)

During operating individual elements of ball hook should be kept in a proper technical condition and protected from corrosion. The trailer must be linked with an elastic joint with proper durability (cord, chain) while towing. It is necessary to check periodically bolt joints during operating the ball hook. If screws are eased, it is necessary to screw them down.

FITTING

The tow bar **S-384** is made up of the following elements:

- | | | | |
|--------------------------------------|------------|-------------------------|------------|
| 1. Towbar mainframe | - 1 piece | 13. Screw M10x30 | - 1 piece |
| 2. Tow ball (ACS-2030 / TERWA 30541) | - 1 piece | 14. Screw M10x80 | - 4 pieces |
| 3. Tow ball socket | - 1 piece | 15. Screw M12x25 | - 4 pieces |
| 4. Electrical socket plate | - 1 piece | 16. Screw M12x30 | - 1 piece |
| 5. Right support | - 1 piece | 17. Screw M12x100 | - 1 piece |
| 6. Right strengthening | - 1 piece | 18. Spring washer Ø10,2 | - 5 pieces |
| 7. Left strengthening | - 1 piece | 19. Spring washer Ø12,2 | - 6 pieces |
| 8. Washer (40x30x8/Ø13,0) | - 6 pieces | 20. Flat washer Ø10,5 | - 4 pieces |
| 9. Special washer Ø30/Ø10,5x3 | - 3 pieces | 21. Flat washer Ø13,0 | - 5 pieces |
| 10. Special washer Ø30/Ø12,5x3 | - 2 pieces | 22. Nut M10 | - 5 pieces |
| 11. Distance sleeve Ø21,3/Ø17,3x12 | - 1 piece | 23. Nut M12 | - 1 piece |
| 12. Distance sleeve Ø21,3/Ø17,3x50 | - 4 pieces | | |

Please follow the installation fitting instruction below in order to ensure correct installation of the towbar:

16.09.2020.

Cat. No. S-384

- Rear bumper removing and cutting is required.
- Remove the rear bumper.
- Fold the rear seat, remove the liner and side items in the trunk.
- Loosen the fuel line bracket on the left side.
- In the trunk on the left side, in factory points (A) using the drill Ø10 mm make a hole, then drill the hole till about Ø21 mm. Into the holes put distance sleeves (12).
- On the right side in point B, on the bottom of the trunk floor make a hole using drill Ø10 mm.
- In the trunk, put right strengthening (6) on hole B and attach bolt M10x80 (14). Then stipple in point C, take off right strengthening (6) and bolt M10x80 (14) and make a hole using drill Ø10 mm. Holes B and C enlarge to about Ø21 mm and put in it distance sleeves (12).
- From the bottom (over the exhaust pipe) attach right support (5). From the trunk side attach right strengthening (6) and screw loosely using bolts M10x80 (14) with washers Ø30/Ø10,5x3 (9), spring washers Ø10,2 (18) and nuts M10 (22).
- Attach the towbar mainframe (1) and screw loosely with towing eye using bolts M12x100 (17) with washers Ø30/Ø12,5x3 (10), washers (8), distance sleeve (11), spring washer Ø12,2 (19) and nuts M10 (22).
- In the trunk attach left strengthening (7), and screw the towbar mainframe (1) in points A using bolts M10x80 (14) with round washers Ø10,5 (20), spring washers Ø10,2 (18) and nuts M10 (22).
- Screw the towbar mainframe (1) with the right support (5) using bolt M12x30 (16) with spring washers Ø12,2 (19) and round washers Ø13,0 (21), and screw with bolt M10x30 (13) with round washers Ø10,5 (20), washer Ø30/Ø10,5x3 (9), spring washer Ø10,2 (18) and nut M10 (22).
- Tighten all screws.
- Spread the rear seat put in the liner and side items in the trunk (if necessary, make cutting in the side pieces)
- Make an undercut in the bumper and install the bumper.
- Attach the tow ball socket (3) and electrical plate (4) to the towbar mainframe (1) using bolts M12x25 (15) with round washers Ø13,0 (21), spring washers Ø12,2 (19).
- Put ball (2) to the socket (3) in accordance with attached instruction.

Caution:

Different types of (2) may be attached to the (1) only if:

- The adapted tow has its own information label with homologation number
- D and S values are equal or higher than (1) values.
- Tow ball centre-point is in accordance with the drawing.

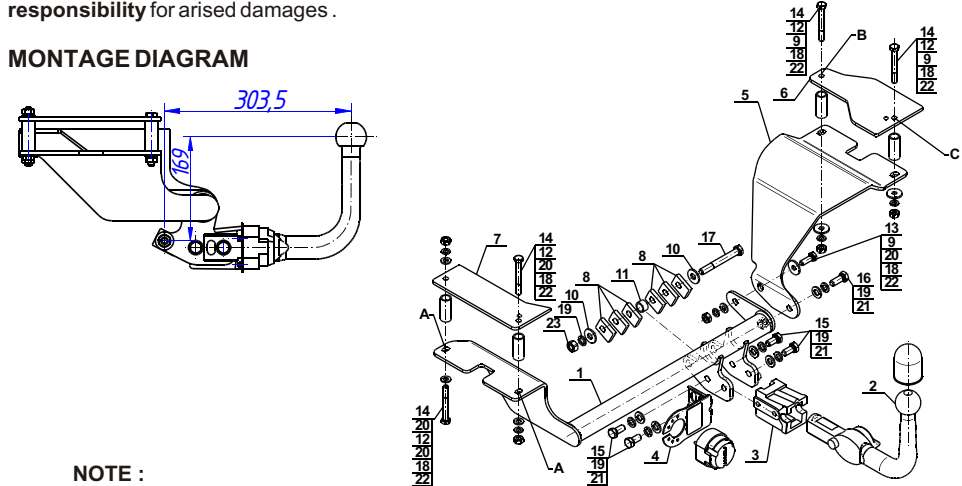
Obeying this instruction assures correct montage and the S-384 tow bar operating.

After assembling of the tow bar you have to get entry in cars **registration book**.

CAUTION :

Check if all bolts and nuts are correctly tightened after 1000km. Keep tow ball clean, grease and cased. All mechanical damages of tow bar excludes its further exploitation. Damaged ball hook **cannot be repaired**. In case of braking the rules of montage or improper usage manufacturer **do not take responsibility** for arised damages.

MONTAGE DIAGRAM



NOTE :

Bunch of wires is not included (in total price).

Cat. No. S-384



holownicze.pl