

# INSTRUKCJA MONTAŻU I EKSPLOATACJI ZACZEPU KULOWEGO DO SAMOCHODU: Subaru Legacy Outback

(2009 - )



**Nr kat. S-369**

## PRZEZNACZENIE

Zaczepek kulowy **S-369** jest przeznaczony do holowania przyczepy. Zaczepek ten posiada aktualne Świadectwo Homologacji uprawniające do oznaczenia wyrobu znakiem homologacji **E20**.

## WARUNKI MONTAŻU

Zaczepek kulowy **S-369** może być używany i eksploatowany w samochodzie o właściwym stanie technicznym elementów nadwozia. Zaczepek musi być zamontowany i eksploatowany w samochodzie zgodnie z niniejszą instrukcją.

Wszystkie śruby i nakrętki występujące w zaczepeku kulowym muszą być dokręcone odpowiednim momentem obrotowym ( $M_o$ ) o wartościach podanych w poniższej tabeli (dla śrub w klasie 8.8):

M8	-	25 (Nm)	M12	-	85 (Nm)
M10	-	50 (Nm)	M16	-	200 (Nm)

## WARUNKI EKSPLOATACJI

Zaczepek kulowy **S-369** posiada tabliczkę znamionową określającą prawidłowe i bezpieczne obciążenie zaczepeku, tj.:

Typ: <b>S-369</b>	Numer katalogowy zaczepeku kulowego
<b>A50-X</b>	Klasa zaczepeku kulowego (urządzenia sprzęgającego)
<b>E20 55R-01 3345</b>	Nr świadectwa Homologacji zaczepeku kulowego
<b>D = 10,1 kN</b>	Teoretyczna siła odniesienia działająca na zaczepek kulowy
<b>S = 85 kg</b>	Max. dopuszczalne obciążenie pionowe kuli zaczepeku
<b>R = 2000 kg</b>	Max. dopuszczalne obciążenie holowanej przyczepy

## Siłę D wylicza się ze wzoru:

$$D = g \times \frac{T \times R}{T + R} \text{ kN}$$

**T**-technicznie dopuszczalna maksymalna masa, w tonach, pojazdu ciągnącego (także ciągników holujących) łącznie, jeśli występuje, z obciążeniem pionowym przyczepy z osią centralną.

**R**-technicznie dopuszczalna maksymalna masa, w tonach, przyczepy samochodowej z dyszlem ruchomym w płaszczyźnie pionowej lub naczepey.

**g**- przyspieszenie ziemskie (przyjmowane jako 9,81 m/s<sup>2</sup>)

Podczas eksploatacji poszczególne elementy zaczepeku kulowego powinny być utrzymane w należyтым stanie technicznym i zabezpieczone przed działaniem korozji. W czasie holowania przyczepa musi być złączona dodatkowym elastycznym złączem o odpowiedniej wytrzymałości (linka, łańcuch). W czasie eksploatacji zaczepeku kulowego należy okresowo sprawdzać połączenia śrubowe, a w przypadku poluzowania nakrętek należy je dokręcić.

## MONTAŻ

Zaczepek kulowy **S-369** składa się z następujących elementów:

1. Korpus	- 1 szt.	9. Śruba M10x45 (PN/M-82105)	- 6 szt.
2. Kula (ACS-6011 / TERWA 30690)	- 1 szt.	10. Śruba M12x25 (PN/M-82105)	- 3 szt.
3. Gniazdo kuli	- 1 szt.	11. Śruba M12x30 (PN/M-82105)	- 1 szt.
4. Kątownik prawy	- 1 szt.	12. Podkładka sprężysta Ø10,2	-10 szt.
5. Kątownik lewy	- 1 szt.	13. Podkładka sprężysta Ø12,2	- 4 szt.
6. Uchwyt gniazda (CZ-050.00)	- 1 szt.	14. Podkładka okrągła Ø10,5	- 4 szt.
7. Podkładka specjalna Ø30/Ø10,5x3	- 6 szt.	15. Podkładka okrągła Ø13,0	- 4 szt.
8. Śruba M10x30 (PN/M-82105)	- 4 szt.	16. Nakrętka M10	- 4 szt.

W celu zamontowania zaczepeku kulowego należy przestrzegać poniższego opisu:

1. Montaż zaczepeku wymaga demontażu i podcinania zderzaka tylnego samochodu.
2. Zdemontować zderzak tylny wraz ze wzmocnieniem (wzmocnienie nie będzie ponownie montowane).

3. Opuścić tłumik końcowy i zdemontować osłonę termiczną.
4. Wsunąć kątowniki (4, 5) do środka podłużnic i skrócić lekko z podłużnicami od dołu śrubami M10x45 (9) wraz z podkładkami sprężystymi Ø10,2 (12) i podkładkami Ø30/Ø10,5x3 (7).
5. Przyłożyć korpus (1) do pasa tylnego i skrócić lekko za pomocą nakrętek fabrycznych.
6. Skręcić kątowniki (4, 5) z korpusem (1) śrubami M10x30 (8) wraz z podkładkami okrągłymi Ø10,5 (14), podkładkami sprężystymi Ø10,2 (12) i nakrętkami M10 (16).
7. Dokręcić wszystkie śruby.
8. Do korpusu (1) dokręcić gniazdo kuli (3) i uchwyt gniazda elektrycznego (6) śrubami M12x30 (11)- 1 szt. i M12x25 (10)- 3 szt. wraz z podkładkami sprężystymi Ø12,2 (13) i podkładkami okrągłymi Ø13,0 (15) (zgodnie ze schematem).
9. Wykonać podcięcie w zderzaku według rys. 1.
10. Zamontować osłonę termiczną i zawiesić tłumik.
11. Zamontować zderzak do samochodu.
12. Wpiąć kulę (2) do gniazda (3) zgodnie z załączoną instrukcją.

## Uwaga:

Do korpusu zaczepeku (1) może być zamontowana kula (2) o innej konstrukcji niż podano w niniejszej instrukcji pod warunkiem, że:

1. Zastosowana kula posiada tabliczkę znamionową z numerem homologacji.
2. Parametry D i S mają wartość większą lub równą od wartości korpusu (1).
3. Położenia środka kuli jest zgodne z rysunkiem.

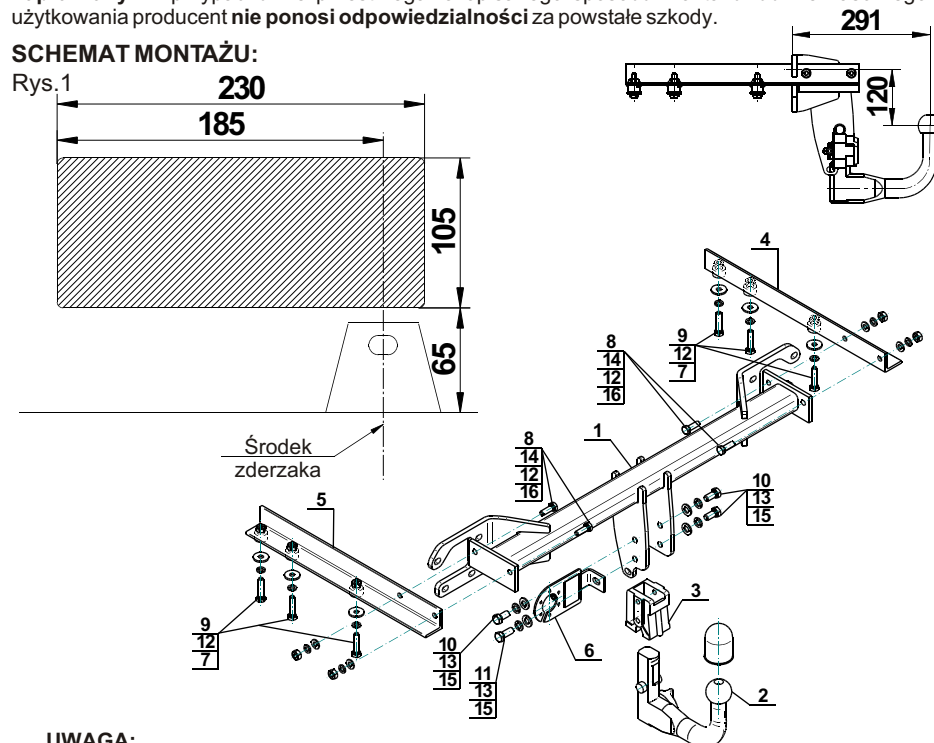
**Przestrzeganie niniejszej instrukcji zapewni prawidłowy montaż i eksploatację zaczepeku kulowego S-369.**

Po zamontowaniu zaczepeku kulowego **S-369** należy uzyskać wpis w dowodzie rejestracyjnym pojazdu.

**UWAGA:** Sprawdzać połączenia śrubowe po przejechaniu 1000 km. Kulę zawsze utrzymywać w czystości i smarować smarem stałym. Stosować osłonę kuli. Wszystkie uszkodzenia mechaniczne zaczepeku kulowego **S-369** wykluczają dalszą jego eksploatację. Uszkodzony zaczepek **nie może być naprawiany**. W przypadku nie przestrzegania opisanego sposobu montażu lub niewłaściwego jego użytkowania producent **nie ponosi odpowiedzialności** za powstałe szkody.

## SCHEMAT MONTAŻU:

Rys. 1



## UWAGA:

Cena zaczepeku kulowego nie obejmuje wiązki elektrycznej.



Cat. No.S-369

### DESTINATION

Tow bar **S-369** is designed for towing a trailer. This ball hook has a current certification of approval authorizing the product with **E20** certification sign.

### FITTING CONDITIONS

Tow bar **S-369** can be used and operated in a car with proper technical conditions of body elements. Those parts cannot be mechanically damaged. The ball hook has to be installed and operated in a car according to this instruction. All bolts and nuts in ball hook have to be screwed down with proper torque (Mo). Torque values are given below:

M8	-	25 (Nm)	M12	-	85 (Nm)
M10	-	50 (Nm)	M16	-	200 (Nm)

### OPERATION CONDITIONS

The tow bar **S-369** has a rating plate describing correct and safe loads of the hook:

Typ: <b>S-369</b>	Tow bar catalogue number.
<b>A50-X</b>	Tow bar class (compressing device)
<b>E20 55R-01 3345</b>	Tow bar certification of approval number
<b>D = 10,1 kN</b>	Theoretical related force working on a ball hook
<b>S = 85 kg</b>	Max permissible vertical load of the hook ball
<b>R = 2000 kg</b>	Max permissible load of towing trailer

**D - force is calculated using the following formula:**

$$D = g \times \frac{T \times R}{T + R} \text{ kN}$$

T-technically permissible maximum mass in tonnes of the towing vehicle (also towing tractors) including, if necessary, the vertical load of a centrale axle trailer.  
R-technically permissible maximum mass in tonnes of the full trailer with drawgal free to move in the vertical plane or of the semi-trailer.  
g-acceleration due to gravity(assumed as 9,81 m/s<sup>2</sup>)

During operating individual elements of ball hook should be kept in a proper technical condition and protected from corrosion. The trailer must be linked with an elastic joint with proper durability (cord, chain) while towing. It is necessary to check periodically bolt joints during operating the ball hook. If screws are eased, it is necessary to screw them down.

### FITTING

The tow bar **S-369** is made up of the following elements:

- |                                      |            |                         |            |
|--------------------------------------|------------|-------------------------|------------|
| 1. Towbar mainframe                  | - 1 piece  | 9. Screw M10x45         | - 6 pieces |
| 2. Tow ball (ACS-6011 / TERWA 30690) | - 1 piece  | 10. Screw M12x25        | - 3 pieces |
| 3. Tow ball socket                   | - 1 piece  | 11. Screw M12x30        | - 1 piece  |
| 4. Right angle bar                   | - 1 piece  | 12. Spring washer Ø10,2 | -10 pieces |
| 5. Left angle bar                    | - 1 piece  | 13. Spring washer Ø12,2 | - 4 pieces |
| 6. Electrical plate (CZ-050.00)      | - 1 piece  | 14. Round washer Ø10,5  | - 4 pieces |
| 7. Washer Ø30/Ø10,5x3                | - 6 pieces | 15. Round washer Ø13,0  | - 4 pieces |
| 8. Screw M10x30                      | - 4 pieces | 16. Nut M10             | - 4 pieces |

Please follow the installation fitting instruction below in order to ensure correct installation of the towbar:

1. Rear bumper removing and cutting is required.
2. Remove the rear bumper together with the reinforcement (reinforcement will not be re-used).

3. Leave the silencer from the last holder and unscrew thermal protection.
4. Insert the angle bars (4, 5) into stringers and screw in stringers and screw on from the bottom using bolts M10x45 (9) with spring washers Ø10,2 (12) and round washers Ø30/Ø10,5x3 (7).
5. Put the towbar mainframe (1) to back part and screw on carefully using factory nuts.
6. Screw angle bars (4, 5) with towbar mainframe (1) using bolts M10x30 (8) with round washers Ø10,5 (14), spring washers Ø10,2 (12) and nuts M10 (16).
7. Tighten all bolts.
8. Attach the tow ball (2) and electrical plate (6) to the towbar mainframe (1) using bolts M12x30 (11)- 1 piece and M12x25 (10) with spring washers Ø12,2 (13) and round washers Ø13,0 (15)- 3 pieces (according to the template).
9. Perform the undercut in the bumper according to the fig. 1.
10. Install the thermal shield and hang on the silencer.
11. Install the rear bumper to the car.
12. Attach the tow ball (2) to the socket (3) according to the scheme.

### Caution:

Different types of (2) may be attached to the (1) only if:

1. The adapted tow has its own information label with homologation number
2. D and S values are equal or higher than (1) values.
3. Tow ball centre-point is in accordance with the drawing

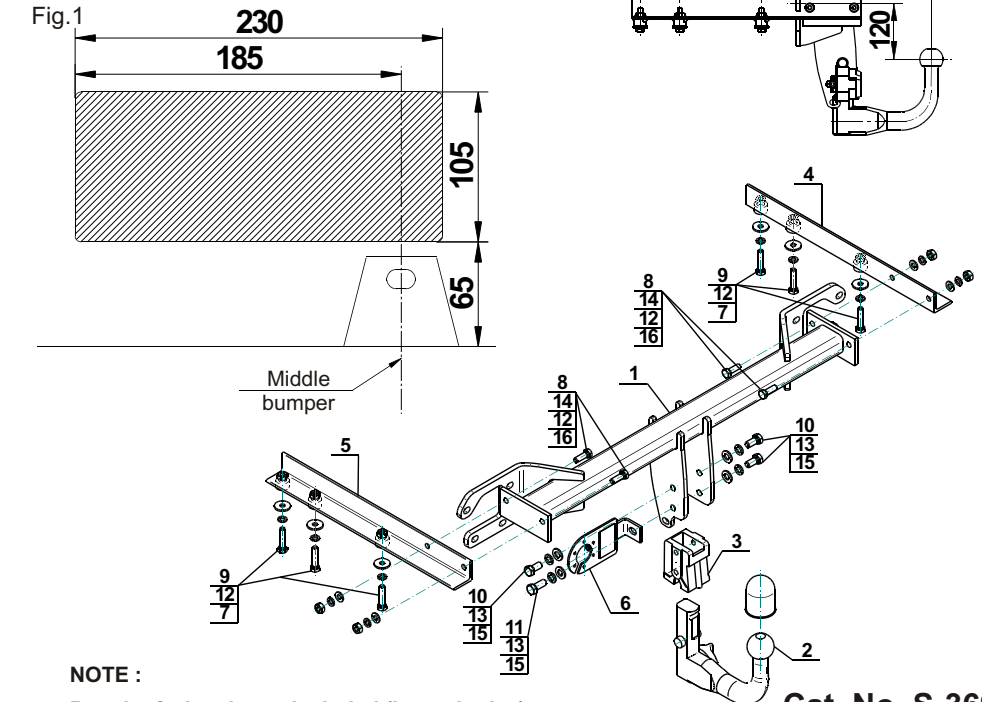
**Obeying this instruction assures correct montage and the S-369 tow bar operating.**

After assembling of the tow bar **S-369** you have to get entry in cars registration book.

### CAUTION:

Check if all bolts and nuts are correctly tightened after 1000km. Keep tow ball clean, grease and cased. All mechanical damages of tow bar excludes its further exploitation. Damaged ball hook **cannot be repaired**. In case of braking the rules of montage or unproper usage manufacturer **do not take responsibility** for arised damages.

### MONTAGE DIAGRAM:



### NOTE:

Bunch of wires is not included (in total price).

Cat. No. S-369



[holownicze.pl](http://holownicze.pl)