

PRZEZNACZENIE

Hak kulowy S-271 do samochodu Škoda Fabia (4D / Kombi) jest przeznaczony do holowania przyczepy. Hak ten posiada aktualne Świadectwo Homologacji uprawniające do oznaczenia wyrobu znakiem homologacji e20.

WARUNKI MONTAŻU

Hak kulowy S-271 może być używany i eksploatowany w samochodzie o właściwym stanie technicznym elementów nadwozia. Hak musi być zamontowany i eksploatowany w samochodzie zgodnie z niniejszą instrukcją.

Wszystkie śruby i nakrętki występujące w haku kulowym muszą być dokręcone odpowiednim momentem obrotowym (Mo) o wartościach podanych w poniższej tabeli (dla śrub w klasie 8.8):

M8	-	25 (Nm)	M12	-	85 (Nm)
M10	-	50 (Nm)	M16	-	200 (Nm)

WARUNKI EKSPLOATACJI

Hak kulowy S-271 posiada tabliczkę znamionową określającą prawidłowe i bezpieczne obciążenie haka, tj.:

Typ: S-271 A50-X e20 0008-00 D = 7,0 kN S = 50 kg R = 1200 kg	Hak kulowy do samochodu Škoda Fabia (4D / Kombi) Klasa haka kulowego (urządzenia sprzęgającego) Nr. świadectwa Homologacji haka Teoretyczna siła odniesienia działająca na hak kulowy Max. dopuszczalne obciążenie pionowe kuli haka Max. dopuszczalne obciążenie holowanej przyczepy
--	--

Siłę D wylicza się ze wzoru:

$$D = g \times \frac{T \times R}{T + R} \text{ kN}$$

T-technicznie dopuszczalna maksymalna masa, w tonach, pojazdu ciągnącego (także ciągników holujących) łącznie, jeśli występuje, z obciążeniem pionowym przyczepy z osi centralną.

R-technicznie dopuszczalna maksymalna masa, w tonach, przyczepy samochodowej z dyszlem ruchomym w płaszczyźnie pionowej lub nacpepy.

g-przyspieszenie ziemskie (przyjmowane jako 9,81 m/s²)

Podczas eksploatacji poszczególne elementy haka kulowego powinny być utrzymane w należywym stanie technicznym i zabezpieczone przed działaniem korozji. W czasie holowania przyczepa musi być złączona dodatkowym elastycznym złączem o odpowiedniej wytrzymałości (linka, łańcuch). W czasie eksploatacji haka kulowego należy okresowo sprawdzać połączenia śrubowe, a w przypadku poluzowania nakrętek należy je dokręcić.

MONTAŻ

Hak kulowy S-271 do samochodu Škoda Fabia (4D / Kombi) składa się z następujących elementów.

- | | | | |
|-------------------------------------|----------|-----------------------------|----------|
| 1. Korpus haka | - 1 szt. | 5. Śruba M12x30 | - 4 szt. |
| 2. Kula haka ze wspornikiem | - 1 szt. | 6. Śruba M10x35 | - 4 szt. |
| 3. Uchwyt do gniazda elektrycznego | - 1 szt. | 7. Podkładka sprężysta 10,2 | - 4 szt. |
| 4. Podkładka specjalna 40/ 10,5x2,5 | - 4 szt. | 8. Podkładka sprężysta 12,2 | - 4 szt. |

W celu zamontowania haka kulowego S-271 należy przestrzegać poniższego opisu:

1. Montaż haka kulowego wymaga nacinania zderzaka tylnego w samochodzie (wycięcie w pasie dolnym zderzaka tylnego).
2. Zdemonstować zderzak tylny samochodu.
3. Odkręcić wzmocnienie zderzaka tylnego oraz rozkręcić hak na elementy montażowe.

30.10.2015.

Nr kat. S-271

4. Usunąć zaślepki z otworów znajdujących się na zewnętrznych ściankach (bokach) podłużnic przeznaczonych fabrycznie do zamocowania haka kulowego.
5. Przykręcić korpus haka (1) poprzez w/w otwory śrubami M10x35 (6) z podkładkami specjalnymi 40 (4) i podkładkami sprężystymi 10,2 (7).
6. Przyłożyć tylny zderzak do samochodu, wytrasować (wyznaczyć) miejsce i wielkość podcięcia w pasie dolnym zderzaka i wykonać to podcięcie.
7. Do korpusu haka (1) przykręcić kulę haka (2) śrubami M12x30 (5) wraz z podkładkami sprężystymi 12,2 (8) przykręcając jednocześnie uchwyt do gniazda elektrycznego (3) z lewej strony kuli haka (2).
8. Założyć i przykręcić zderzak tylny samochodu.
9. Sprawdzić czy wszystkie połączenia śrubowe zostały dobrze dokręcone.

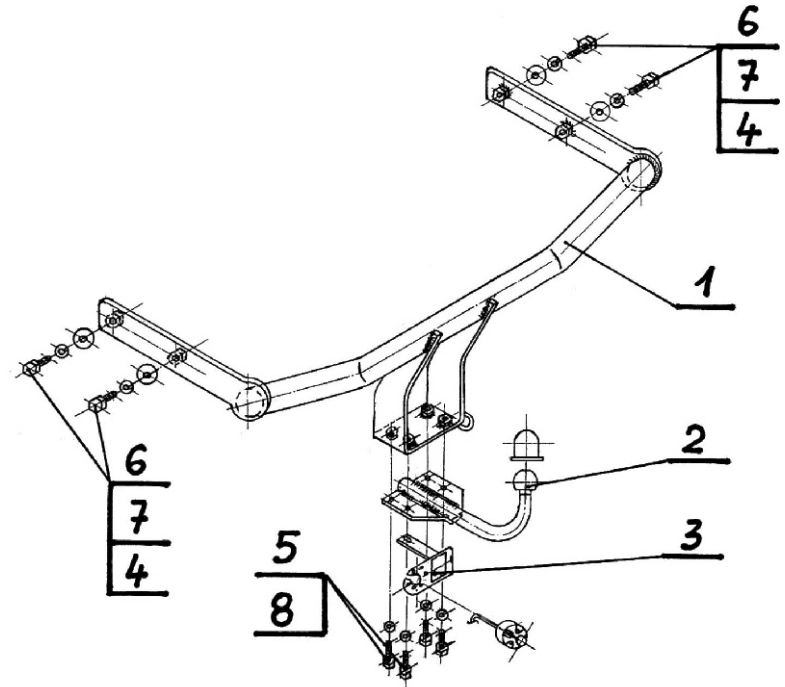
UWAGA: Po zamontowaniu haka kulowego nie ma już miejsca na osadzenie w podłużnicach wzmocnienia zderzaka.

Przestrzeganie niniejszej instrukcji zapewnia prawidłowy montaż i eksploatację haka kulowego S-271 w samochodzie Škoda Fabia (4D / Kombi).

Po zamontowaniu haka kulowego S-271 należy uzyskać wpis w dowodzie rejestracyjnym pojazdu na dowolnej stacji kontroli technicznej pojazdu.

UWAGA: Wszystkie uszkodzenia mechaniczne haka kulowego S-271 wykluczają dalszą jego eksploatację. Uszkodzony hak nie może być naprawiany. W przypadku nie przestrzegania opisanego sposobu montażu lub niewłaściwego jego użytkowania producent nie ponosi odpowiedzialności za powstałe szkody.

SCHEMAT MONTAŻU:



UWAGA:

Cena haka nie obejmuje wiązki elektrycznej.

Nr kat. S-271

DESTINATION

Tow bar S-271 for a Škoda Fabia (4D / Station Wagon) is designed for towing a trailer. This ball hook has a current certification of approval authorizing the product with e20 certification sign.

FITTING CONDITIONS

Tow bar S-271 can be used and operated in a car with proper technical conditions of body elements. Those parts cannot be mechanically damaged. The ball hook has to be installed and operated in a car according to this instruction. All bolts and nuts in ball hook have to be screwed down with proper torque (Mo). Torque values are given below:

M8	-	25 (Nm)	M12	-	85 (Nm)
M10	-	50 (Nm)	M16	-	200 (Nm)

OPERATION CONDITIONS

The tow bar V-123 has a rating plate describing correct and safe loads of the hook:

Typ: S-271 A50-X e20 0008-00 D = 7,0 kN S = 50 kg R = 1200 kg	The tow bar for Škoda Fabia (4D / Station Wagon) Tow bar class (compressing device) Tow bar certification of approval number Teoretical related force working on a ball hook Max permissible vertical load of the hook ball Max permissible load of towing trailer
--	---

D - force is calculated using the following formula:

$$D = g \times \frac{T \times R}{T + R} \text{ kN}$$

T-technically permissible maximum mass in tonnes of the towing vehicle (also towing tractors) including, if necessary, the vertical load of a centrale axle trailer.

R-technically permissible maximum mass in tonnes of the full trailer with drawgal free to move in the vertical plane or of the semi-trailer.

g-acceleration due to gravity (assumed as 9,81 m/s²)

During operating individual elements of ball hook should be kept in a proper technical condition and protected from corrosion. The trailer must be linked with an elastic joint with proper durability (cord, chain) while towing. It is necessary to check periodically bolt joints during operating the ball hook. If screws are eased, it is necessary to screw them down.

FITTING

The tow bar S-271 for Škoda Fabia (4D / Station Wagon) is made up of the following elements:

- | | | | |
|--------------------------------|------------|-----------------------|------------|
| 1. Towbar mainframe | - 1 piece | 5. Bolt M12x30 | - 4 pieces |
| 2. Tow ball with a cantilever | - 1 piece | 6. Bolt M10x35 | - 4 pieces |
| 3. Socket handle. | - 1 piece | 7. Spring washer 10,2 | - 4 pieces |
| 4. Special washer 40/ 10,5x2,5 | - 4 pieces | 8. Spring washer 12,2 | - 4 pieces |

Follow the general directions in order to fit S-271 tow bar properly

1. Mounting tow ball require cutting rear bumper (in bottom part of rear bumper).
2. Dismantle the rear bumper.
3. Unscrew the strengthening of rear bumper and dismantle the tow bar into montage elements.

30.10.2015.

Cat. No. S-271

4. Remove plugs from the openings at the outside sides of side members, made to mount a tow ball.
5. Screw tow ball (1) through the openings point 4. With bolts M10x35 (6) together with special washers 40 (4) and spring washers 10,2 (7).
6. Put the rear bumper to the car, mark place and size of cutting in bottom part of rear bumper and do the cutting.
7. To the towbar (1) screw the tow ball (2) with bolts M12x30 (5) together with spring washers 12,2 (8) screwing at the same time socket handle (3) on the left side of hook ball (2).
8. Mount the rear bumper to the car.
9. Check if all bolts are screwed hard enough.

CAUTION: After mounting the ball hook there is no place to put the bumper strengthening in stringers.

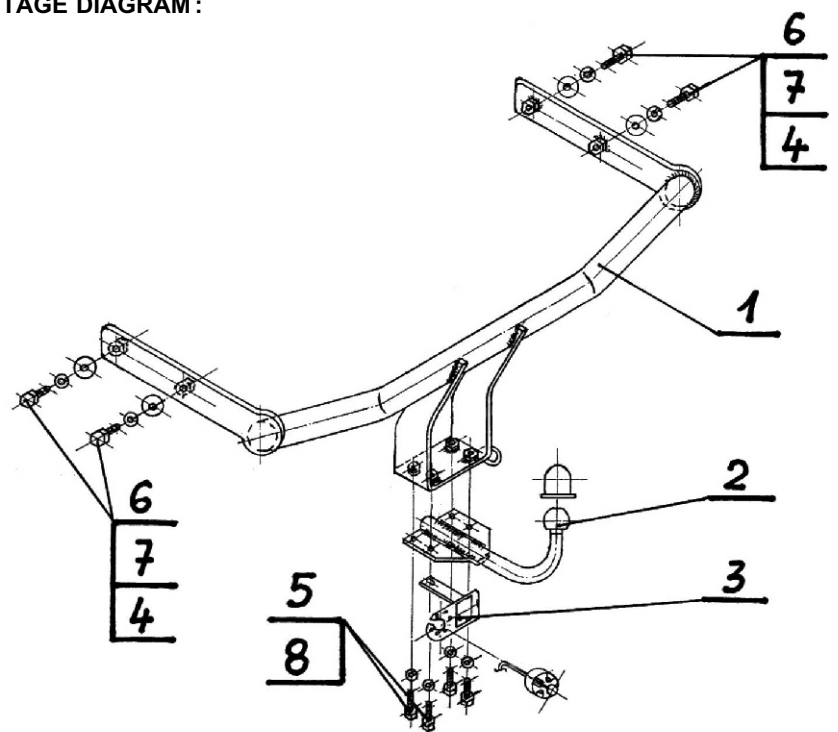
Obeying this instruction assures correct montage and the tow bar operating in a Škoda Fabia (4D / Station Wagon).

After assembling of the tow bar S-271 you have to get entry in cars registration book in a quality control station.

CAUTION:

All mechanical damages of tow bar excludes its further exploitation. Damaged ball hook cannot be repaired. In case of braking the rules of montage or unproper usage manufacturer do not take responsibility for arised damages.

MONTAGE DIAGRAM:



NOTE:

Bunch of wires is not included (in total price).

Cat. No.S-271

STEINHOFF Montage und Gebrauchsanleitung für die Anhängerkupplung: Skoda Fabia (4D/Kombi) (2001 - r.)



Katalognummer S-271

Verwendungsbereich

Die Anhängerkupplung **S-271** für den Fahrzeugtyp **Skoda Fabia (4D/Kombi)** ist für das Ziehen eines Anhängers bestimmt. Die Anhängerkupplung besitzt das Prüfzeichen **e20**.

Vorbedingungen für die Montage der Anhängerkupplung

Die Anhängerkupplung **S-271** darf nur an Fahrzeugen montiert und genutzt werden, deren Karosserie in einem einwandfreien technischen Zustand ist. Die Anhängerkupplung darf nur entsprechend der folgenden Anleitungen montiert und genutzt werden.

Alle Schrauben und Muttern entsprechend dem in der folgenden Tabelle angegebenen Drehmoment (Mo) anziehen (das Drehmoment bezieht sich jeweils auf Schrauben der Festigkeitsklasse 8,8):

M8	-	25 (Nm)	M12	-	85 (Nm)
M10	-	50 (Nm)	M16	-	200 (Nm)

Nutzungsbedingungen

Die Anhängerkupplung **S-271** besitzt ein Typenschild, das die Parameter für eine ordnungsgemäße und sichere Belastung der Kupplung angibt:

Typ: S-271	Die Anhängerkupplung für den Skoda Fabia (4D/Kombi)
A50-X	Kupplungsklasse
e20 0008-00	Die Homologationsnummer der Anhängerkupplung
D = 7,0 kN	D-Wert
S = 50 kg	Stützlast
R = 1200 kg	Max. Anhängerlast

Der D-Wert wird nach folgender Formel berechnet:

$$D = g \times \frac{T \times R}{T + R} \text{ kN}$$

T-zulässiges Gesamtgewicht des Zugfahrzeugs (oder auch eines Schleppzuges) in Tonnen; einschließlich, falls gegeben, der senkrechten Achslast des Anhängers auf die Zentralachse
R- zulässiges Gesamtgewicht eines PKW-Anhängers mit einer in der Senkrechten beweglichen Deichsel oder eines Auflegers (in Tonnen)
g- Erdbeschleunigung (9,81 m/s²).

Während der Nutzung sind die einzelnen Kupplungsteile in einem einwandfreien technischen Zustand zu halten und vor Korrosion zu schützen. Während des Schleppvorgangs ist der Anhänger zusätzlich mit einem Seil oder einer Kette von entsprechender Stärke mit dem Zugfahrzeug zu verbinden. Während der Nutzung der Anhängerkupplung sind von Zeit zu Zeit die Verschraubungen zu überprüfen und gegebenenfalls nachzuziehen.

Montageanleitung:

Die Anhängerkupplung **S-271** für den Fahrzeugtyp **Skoda Fabia (4D/Kombi)** besteht aus folgenden Teilen:

1. Querträger	- 1 St.	5. Schraube M12x30	- 4 St.
2. Kupplungskugel mit Tragarm	- 1 St.	6. Schraube M10x35	- 4 St.
3. Steckdosenhalterung	- 1 St.	7. Federring Ø10,2	- 4 St.
4. spezielle Unterlegscheibe Ø40/Ø10,5x2,5	- 4 St.	8. Federring Ø12,2	- 4 St.

Bei der Montage der Anhängerkupplung **S-271** ist gemäß folgender Anleitung vorzugehen:

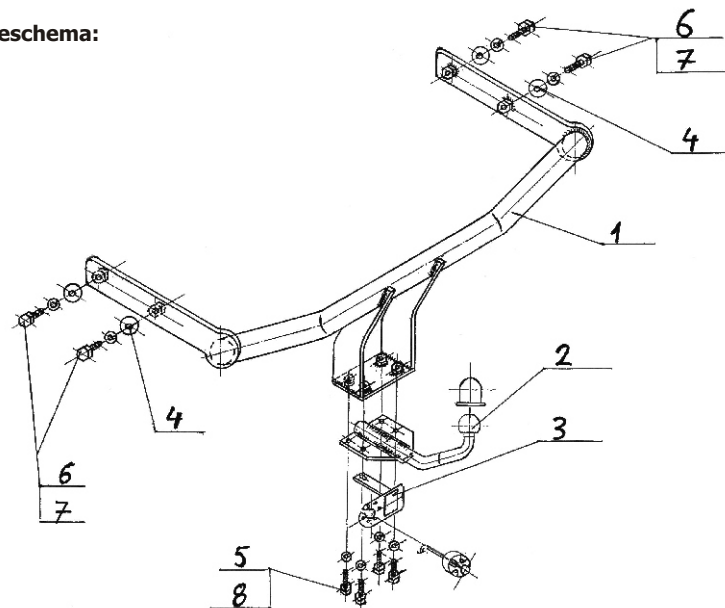
1. Die Montage der Anhängerkupplung macht einen Ausschnitt im unteren Bereich der hinteren Stoßstange erforderlich.
2. Die hintere Stoßstange abnehmen.
3. Die Verstärkung der hinteren Stoßstange abschrauben und die Anhängerkupplung in ihre Einzelteile zerlegen.
4. Die Verschlusspfropfen aus dem Löchern in den Außenwänden der Längsträger, die ab Werk für die Befestigung einer Anhängerkupplung vorgesehen sind, entfernen.
5. Den Querträger (1) der Anhängerkupplung an den oben genannten Löchern mit den Schrauben M10x35 (6), den speziellen Unterlegscheiben Ø40 (4) und den Federringen Ø10,2 (7) anschrauben.
6. Die hintere Stoßstange an das Fahrzeug anlegen, die Stelle und Größe des Ausschnitts im unteren Bereich der Stoßstange anreißen (kennzeichnen) und ausschneiden.
7. An den Querträger (1) die Kupplungskugel (2) mit den Schrauben M12x30 (5) und den Federringen Ø12,2 (8) anschrauben; gleichzeitig links der Kupplungskugel (2) die Steckdosenhalterung (3) anschrauben.
8. Die hintere Stoßstange ans Fahrzeug anlegen und festschrauben.
9. Alle Schraubverbindungen auf Festigkeit überprüfen.

Achtung: Nach der Montage der Anhängerkupplung ist kein Platz mehr für die Verstärkung der Stoßstange vorhanden.

Die Befolgung der vorliegenden Bedienungsanleitung garantiert die richtige Montage und Nutzung der Anhängerkupplung S-271 an dem Fahrzeugtyp Skoda Fabia (4D/Kombi).

Vorsicht: Bei Beschädigung darf die Anhängerkupplung **S-271** nicht weiter benutzt werden. **Eine Reparatur der beschädigten Anhängerkupplung ist nicht möglich.** Bei Nichtbefolgung der Montageanleitung und unsachgemäßer Nutzung übernimmt der Hersteller **keine Verantwortung** für entstehende Schäden.

Montageschema:



Achtung: Im Preis der Anhängerkupplung ist kein Elektrosetz enthalten.

Die Anhängerkupplung muss nicht beim TÜV vorgeführt werden, da diese mit dem Zeichen e20 ausgezeichnet ist, es sei denn, dass aktuelle Vorschriften es anders bestimmen. Diese Montageanleitung dient als ABE und muss mit den Fahrzeugpapieren mitgeführt werden.



Инструкция по эксплуатации и пользованию ТСУ для ŠKODA FABIA (4Дв / Универсал) (2001 - г.)



Нр кат. S-271

Применение:

Фаркоп **S-271** к автомобилю **ŠKODA FABIA (4Дв / Универсал)** предназначен для буксировки прицепа. Фаркоп имеет актуальный европейский сертификат соответствия **e20**.

Указания по монтажу

Фаркоп **S-271** можно применить и эксплуатировать в автомобиле в соответствующем техническом состоянии деталей кузова. Фаркоп должен быть закреплен и эксплуатирован в автомобиле согласно руководству по установке.

Все винты и гайки, находящиеся в составе с фаркопом, должны быть затянуты соответствующим вращательным моментом (M0), указанным в таблице (для винтов класса 8,8):

M8	-	25 (Nm)	M12	-	85 (Nm)
M10	-	50 (Nm)	M16	-	200 (Nm)

Условия эксплуатации

Фаркоп имеет идентификационную табличку, обозначающую следующее:

Тип: S-271	Фаркоп для ŠKODA FABIA (4Дв / Универсал)
A50-X	Класс фаркопа (соединяющее устройство)
e20 0008-00	Нр. Утверждения ЕС
D = 7,0 kN	Теоретическая подъемная сила действующая на фаркоп
S = 50 кг	Макс. вертикальная нагрузка действующая на сцепную головку
R = 1200 кг	Максимальная допустимая тяговая масса буксируемого прицепа

D-силу следует считать на основании формулы:

$$D = g \times \frac{T \times R}{T + R} \text{ kN}$$

T-техническая допустимая максимальная масса в тоннах автомобиля с вертикальной нагрузкой прицепа на центральную ось
R-техническая допустимая максимальная масса в тоннах прицепа с подвижным дышлом
G-земное ускорение (принято 9,81 м/с²)

Во время эксплуатации все детали фаркопа должны сохраняться в соответствующем техническом состоянии и предохранены от коррозии.

Во время буксировки прицеп должен быть соединен дополнительной гибкой муфтой, соответственной прочности (цепь, тросик).

Во время эксплуатации автомобиля с использованием фаркопа нужно проверить затяжку всех винтов крепления фаркопа, и при необходимости, затянуть установленным моментом затяжки.

Указания по монтажу

Фаркоп **S-271** для **ŠKODA FABIA (4Дв / Универсал)** состоит из следующих деталей:

1. Корпус фаркопа	- 1 шт.	5. Болт M12x30	- 4 шт.
2. Шар с кронштейном	- 1 шт.	6. Болт M10x35	- 4 шт.
3. Пластина под штепсельную розетку	- 1 шт.	7. Шайба пружинная Ø10,2	- 4 шт.
4. Шайба специальная Ø40/Ø10,5x2,5	- 4 шт.	8. Шайба пружинная Ø12,2	- 4 шт.

Для правильной установки фаркопа **S-271** следует соблюдать указанную ниже инструкцию:

1. Монтаж фаркопа требует подрезки заднего бампера автомобиля подрез в нижнем поясе заднего бампера.
2. Снять задний бампер автомобиля.
3. Отвернуть вкладыш заднего бампера и раскрутить фаркоп на монтажные детали.

30.10.2015.

Нр кат. S-271

4. Устранить запушки из отверстий находящихся на внешних стенках лонжеронов заводски предназначенных к закреплению буксирного фаркопа.
5. Прикрепить корпус фаркопа (1) сквозь эти отверстия болтами M10x35 (6) со специальными шайбами Ø40 (4) и пружинными шайбами Ø10,2 (7).
6. Приложить задний бампер к автомобилю, назначить место и величину подреза в нижнем поясе бампера и сделать подрезку.
7. К корпусу фаркопа (1) прикрепить шар фаркопа (2) болтами M12x30 (5) вместе с пружинными шайбами Ø12,2 (8) одновременно прикрепляя с левой стороны шара фаркопа (2) пластину под штепсельную розетку (3).
8. Вложить и прикрепить задний бампер автомобиля.
9. Тщательно Проверить все винтовые соединения и при необходимости мощно затянуть.

Внимание: После установки фаркопа в лонжеронах нет уже места для вкладыша бампера.

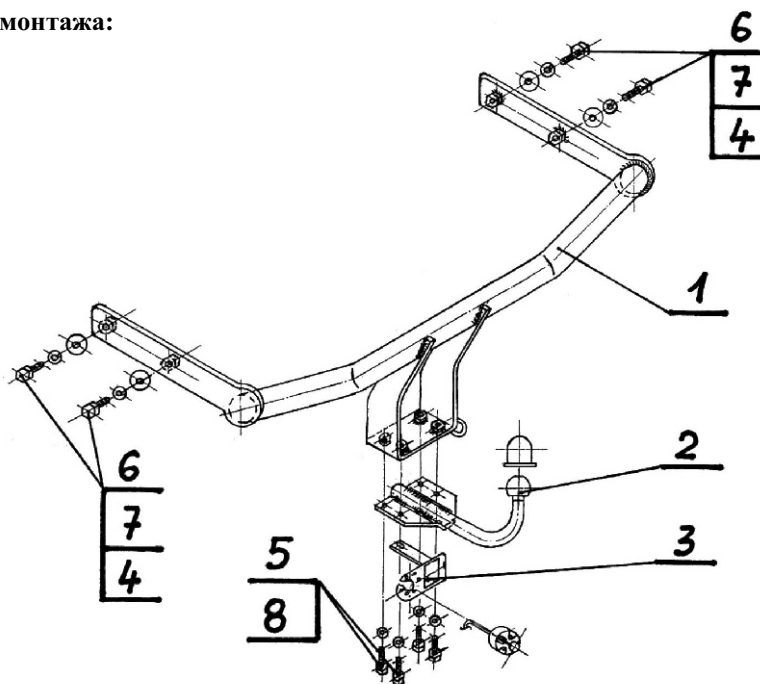
Соблюдение данной инструкции гарантирует правильную установку, а впоследствии и эксплуатацию фаркопа S-271 в автомобиле ŠKODA FABIA (4Дв / Универсал)

После установки фаркопа **S-271** надо получить запись в регистрационном свидетельстве автомобиля (зависит от предписаний страны). Указания по монтажу необходимо приложить к документам автомобиля.

Внимание:

После пробега 1000 км проверить затяжку винтов. Сцепной шар следует держать в чистоте и смазать пластичной смазкой. Закрыть сцепной шар колпачком. Все механические повреждения фаркопа **S-271** исключают его дальнейшую эксплуатацию. **Поврежденный фаркоп не может быть отремонтирован.** В случаях, когда пользователь не будет соблюдать описанного способа монтажа фаркопа или будет пользоваться им неправильно, производитель не несет ответственности за возникшие повреждения.

Схема монтажа:



Внимание:

В цену фаркопа не входит электропроводка

Нр кат. S-271



holownicze.pl