

## INSTRUKCJA MONTAŻU I EKSPLOATACJI ZACZEPU KULOWEGO DO:

**Seat Cordoba (4D)**  
(01/2003 - r.)

Nr kat. S-115



### PRZEZNACZENIE

Zaczepek kulowy S-115 do samochodu **Seat Cordoba (4D)** jest przeznaczony do holowania przyczepy. Zaczepek ten posiada aktualne Świadectwo Homologacji uprawniające do oznaczenia wyrobu znakiem homologacji **e4**.

### WARUNKI MONTAŻU

Zaczepek kulowy S-115 może być używany i eksploatowany w samochodzie o właściwym stanie technicznym elementów nadwozia. Zaczepek musi być zamontowany i eksploatowany w samochodzie zgodnie z niniejszą instrukcją.

Wszystkie śruby i nakrętki występujące w zaczepek kulowym muszą być dokręcone odpowiednim momentem obrotowym (M<sub>0</sub>) o wartościach podanych w poniższej tabeli (dla śrub w klasie 8.8):

M8	-	25 (Nm)	M12	-	85 (Nm)
M10	-	50 (Nm)	M16	-	200 (Nm)

### WARUNKI EKSPLOATACJI

Zaczepek kulowy S-115 posiada tabliczkę znamionową określającą prawidłowe i bezpieczne obciążenie zaczepeku, tj.:

Typ: S-115 A50-X 00-3268 e4	Zaczepek kulowy do samochodu <b>Seat Cordoba (4D)</b> Klasa zaczepeku kulowego (urządzenia sprzęgającego) Nr. świadectwa Homologacji zaczepeku Teoretyczna siła odniesienia działająca na zaczepek kulowy Max. dopuszczalne obciążenie pionowe kuli Max. dopuszczalne obciążenie holowanej przyczepy
D = 7,0 kN S = 50 kg R = 1200 kg	

### Siłę D wylicza się ze wzoru:

$$D = g \times \frac{T \times R}{T + R} \text{ kN}$$

T-technicznie dopuszczalna maksymalna masa, w tonach, pojazdu ciągnącego (także ciągników holujących) łącznie, jeśli występuje, z obciążeniem pionowym przyczepy z osią centralną.

R-technicznie dopuszczalna maksymalna masa, w tonach, przyczepy samochodowej z dyszlem ruchomym w płaszczyźnie pionowej lub naczepey.

g-przyspieszenie ziemskie (przyjmowane jako 9,81 m/s<sup>2</sup>)

Podczas eksploatacji poszczególne elementy zaczepeku kulowego powinny być utrzymane w należyтым stanie technicznym i zabezpieczone przed działaniem korozji. W czasie holowania przyczepa musi być złączona dodatkowym elastycznym złączem o odpowiedniej wytrzymałości (linka, łańcuch). W czasie eksploatacji zaczepeku kulowego należy okresowo sprawdzać połączenia śrubowe, a w przypadku poluzowania nakrętek należy je dokręcić.

### MONTAŻ

Zaczepek kulowy S-115 do samochodu **Seat Cordoba (4D)** składa się z następujących elementów.

- |                                     |          |                             |          |
|-------------------------------------|----------|-----------------------------|----------|
| 1. Korpus                           | - 1 szt. | 6. Śruba M12x65 (PNM-82101) | - 2 szt. |
| 2. Kula                             | - 1 szt. | 7. Podkładka sprężysta 10,2 | - 4 szt. |
| 3. Uchwyt do gniazda elektrycznego  | - 1 szt. | 8. Podkładka sprężysta 12,2 | - 2 szt. |
| 4. Podkładka specjalna 40/ 10,5x2,5 | - 4 szt. | 9. Podkładka zwykła 13,0    | - 2 szt. |
| 5. Śruba M10x35 (PNM-82105)         | - 4 szt. | 10. Nakrętka M12            | - 2 szt. |

W celu zamontowania zaczepeku kulowego S-115 należy przestrzegać poniższego opisu:

1. Montaż zaczepeku kulowego **wymaga podcinania** zderzaka tylnego w samochodzie oraz jego demontażu.
2. Rozkręcić zaczepek na elementy montażowe oraz zdemontować (odkręcić) zderzak tylny samochodu.

30.10.2015.

Nr kat. S-115

## TOW BAR S-115 FOR SEAT CORDOBA (4D)

(01/2003 - r.)

## FITTING AND OPERATION MANUAL.



Cat. No. S-115

### DESTINATION

Tow bar S-115 for a **Seat Cordoba (4D)** is designed for towing a trailer. This ball hook has a current certification of approval authorizing the product with **e4** certification sign.

### FITTING CONDITIONS

Tow bar S-115 can be used and operated in a car with proper technical conditions of body elements. Those parts cannot be mechanically damaged. The ball hook has to be installed and operated in a car according to this instruction. All bolts and nuts in ball hook have to be screwed down with proper torque (M<sub>0</sub>). Torque values are given below:

M8	-	25 (Nm)	M12	-	85 (Nm)
M10	-	50 (Nm)	M16	-	200 (Nm)

### OPERATION CONDITIONS

The tow bar S-115 has a rating plate describing correct and safe loads of the hook:

Typ: S-115 A50-X 00-3268 e4	The tow bar for <b>Seat Cordoba (4D)</b> Tow bar class (compressing device) Tow bar certification of approval number Theoretical related force working on a ball hook Max permissible vertical load of the hook ball Max permissible load of towing trailer
D = 7,0 kN S = 50 kg R = 1200 kg	

### D - force is calculated using the following formula:

$$D = g \times \frac{T \times R}{T + R} \text{ kN}$$

T-technically permissible maximum mass in tonnes of the towing vehicle (also towing tractors) including, if necessary, the vertical load of a centrale axle trailer.

R-technically permissible maximum mass in tonnes of the full trailer with drawgal free to move in the vertical plane or of the semi-trailer.

g-acceleration due to gravity (assumed as 9,81 m/s<sup>2</sup>)

During operating individual elements of ball hook should be kept in a proper technical condition and protected from corrosion. The trailer must be linked with an elastic joint with proper durability (cord, chain) while towing. It is necessary to check periodically bolt joints during operating the ball hook. If screws are eased, it is necessary to screw them down.

### FITTING

The tow bar S-115 for **Seat Cordoba (4D)** is made up of the following elements:

- |                                |            |                       |            |
|--------------------------------|------------|-----------------------|------------|
| 1. Towbar mainframe            | - 1 piece  | 6. Bolt M12x65        | - 2 pieces |
| 2. Tow ball                    | - 1 piece  | 7. Spring washer 10,2 | - 4 pieces |
| 3. Electrical plate            | - 1 piece  | 8. Spring washer 12,2 | - 2 pieces |
| 4. Special washer 40/ 10,5x2,5 | - 4 pieces | 9. Flat washer 13,0   | - 2 pieces |
| 5. Bolt M10x35                 | - 4 pieces | 10. Nut M12           | - 2 pieces |

In order to mount the ball hook S-115 you have to obey the instruction below:

1. Rear bumper cutting is required.
2. Unpack the towbar packing and separate components. Dismantle the metal strenghtening of the car. Check all parts are present.

30.10.2015.

Cat. No. S-115

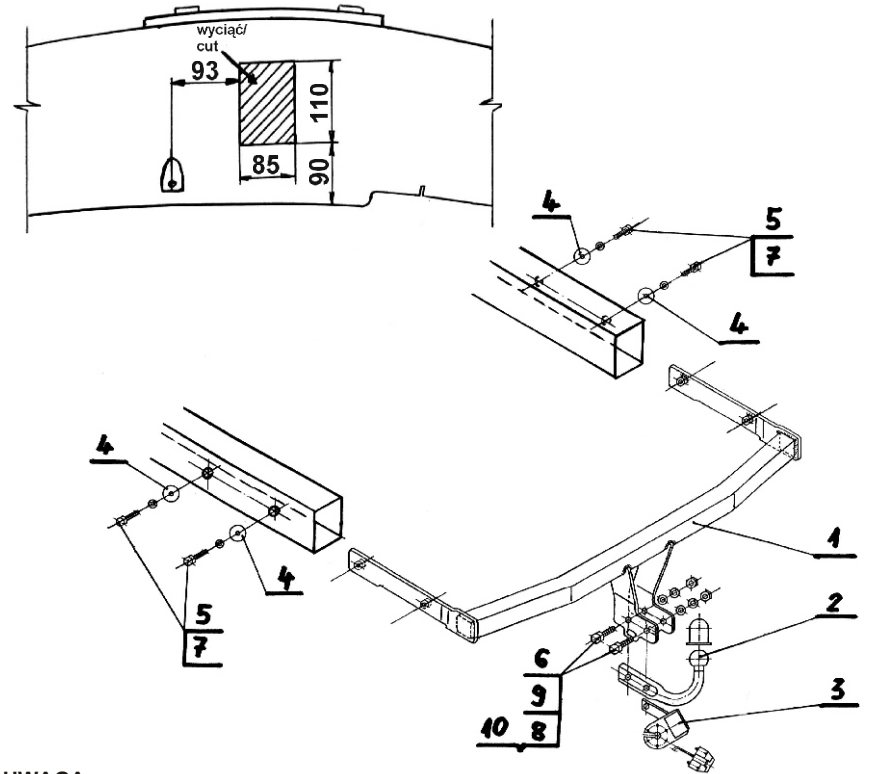
3. Wsunąć korpus (1) do środka podłużnic, tak aby otwory w wspornikach bocznych pokryły się z fabrycznymi otworami w podłużnicach. Następnie skręcić śrubami M10x35 (5) wraz z podkładkami sprężystymi 10,2 (7) oraz z podkładkami specjalnymi 40/ 10,5x2,5 (4).
4. Zamontować zderzak tylny do samochodu po uprzednim wycięciu fragmentu, jak pokazano na rysunku.
5. Do korpusu (1) przykręcić kulę (2) śrubami M12x65 (6) z podkładkami zwykłymi 13,0 (9), sprężystymi 12,2 (8) oraz nakrętkami M12 (10), przykręcając równocześnie z lewej strony kuli (2) uchwyt do gniazda elektrycznego (3).
6. Sprawdzić czy wszystkie połączenia śrubowe zostały odpowiednio mocno dokręcone.

Przestrzeganie niniejszej instrukcji zapewnia prawidłowy montaż i eksploatację zaczepeku kulowego S-115 w samochodzie Seat Cordoba (4D).

Po zamontowaniu zaczepeku kulowego S-115 należy uzyskać wpis w **dowodzie rejestracyjnym** pojazdu na dowolnej stacji kontroli technicznej pojazdu.

**UWAGA:** Wszystkie uszkodzenia mechaniczne zaczepeku kulowego S-115 wykluczają dalszą jego eksploatację. Uszkodzony zaczepek **nie może być naprawiany**. W przypadku nie przestrzegania opisanego sposobu montażu lub niewłaściwego jego użytkowania producent **nie ponosi odpowiedzialności** za powstałe szkody.

### SCHEMAT MONTAŻU:



### UWAGA:

Cena zaczepeku nie obejmuje wiązki elektrycznej.

Nr kat. S-115

3. Insert (1) to the chassis side members, the holes in side support must be the same like in the holes in chassis side members. Next attach using (5), (7), (4).
4. Cut out the part of rear bumper (figure 1), next attach the rear bumper to the car.
5. Attach (2) to (1) using (6), (8), (9), (10) add (3) on left side of (2) at the same time.
6. Check if all fixing bolts and nuts are correctly tightened.

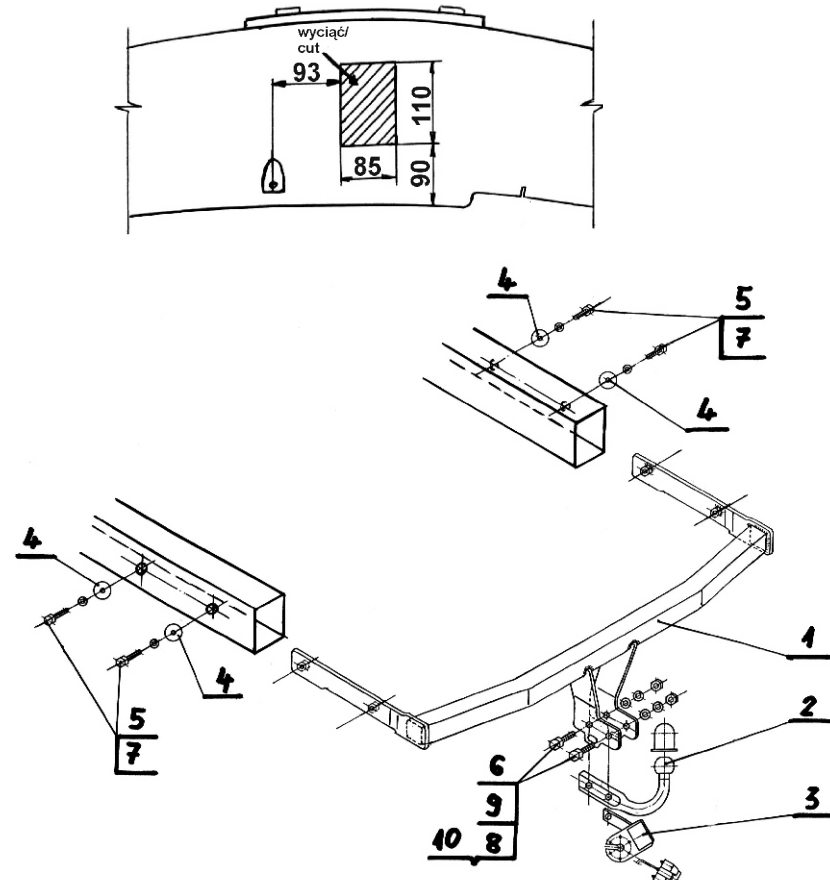
Obeying this instruction assures correct montage and the tow bar operating in a Seat Cordoba (4D).

After assembling of the tow bar S-115 you have to get entry in cars **registration book** in a quality control station.

### CAUTION:

All mechanical damages of tow bar excludes its further exploitation. Damaged ball hook **cannot be repaired**. In case of braking the rules of montage or unproper usage manufacturer **do not take responsibility** for arised damages.

### MONTAGE DIAGRAM:



### NOTE:

Bunch of wires is not included (in total price).

Cat. No. S-115

# STEINHOFF. Montage und Gebrauchsanleitung für die Anhängerkupplung:

Seat Cordoba (4D)  
(01/2003 - r.)



Katalognummer S-115

## Verwendungsbereich

Die Anhängerkupplung **S-115** für den Fahrzeugtyp **Seat Cordoba (4D)** ist für das Ziehen eines Anhängers bestimmt. Die Anhängerkupplung besitzt das Prüfzeichen **e4**.

## Vorbedingungen für die Montage der Anhängerkupplung

Die Anhängerkupplung **S-115** darf nur an Fahrzeugen montiert und genutzt werden, deren Karosserie in einem einwandfreien technischen Zustand ist. Die Anhängerkupplung darf nur entsprechend der folgenden Anleitungen montiert und genutzt werden.

Alle Schrauben und Muttern entsprechend dem in der folgenden Tabelle angegebenen Drehmoment (Mo) anziehen (das Drehmoment bezieht sich jeweils auf Schrauben der Festigkeitsklasse 8.8):

M8	-	25 (Nm)	M12	-	85 (Nm)
M10	-	50 (Nm)	M16	-	200 (Nm)

## Nutzungsbedingungen

Die Anhängerkupplung **S-115** besitzt ein Typenschild, das die Parameter für eine ordnungsgemäße und sichere Belastung der Kupplung angibt:

Typ: <b>S-115</b>	Die Anhängerkupplung für den <b>Seat Cordoba (4D)</b>
<b>A50-X</b>	Kupplungsklasse
<b>e4</b> <b>00-3268</b>	Die Homologationsnummer der Anhängerkupplung
<b>D = 7,0 kN</b>	D-Wert
<b>S = 50 kg</b>	Stützlast
<b>R = 1200 kg</b>	Max. Anhängerlast

### Der D-Wert wird nach folgender Formel berechnet:

$$D = g \times \frac{T \times R}{T + R} \text{ kN}$$

**T**-zulässiges Gesamtgewicht des Zugfahrzeugs (oder auch eines Schleppzuges) in Tonnen; einschließlich, falls gegeben, der senkrechten Achslast des Anhängers auf die Zentralachse  
**R**- zulässiges Gesamtgewicht eines PKW-Anhängers mit einer in der Senkrechten beweglichen Deichsel oder eines Aufliegers (in Tonnen)  
**g**- Erdbeschleunigung (9,81 m/s<sup>2</sup>).

Während der Nutzung sind die einzelnen Kupplungsteile in einem einwandfreien technischen Zustand zu halten und vor Korrosion zu schützen. Während des Schleppvorgangs ist der Anhänger zusätzlich mit einem Seil oder einer Kette von entsprechender Stärke mit dem Zugfahrzeug zu verbinden. Während der Nutzung der Anhängerkupplung sind von Zeit zu Zeit die Verschraubungen zu überprüfen und gegebenenfalls nachzuziehen.

## Montageanleitung:

Die Anhängerkupplung **S-115** für den Fahrzeugtyp **Seat Cordoba (4D)** besteht aus folgenden Teilen:

1. Querträger	- 1 St.	6. Schraube M12x65	- 2 St.
2. Kupplungskugel	- 1 St.	7. Federring Ø10,2	- 4 St.
3. Steckdosenhalterung	- 1 St.	8. Federring Ø12,2	- 2 St.
4. spezielle Unterlegscheibe Ø40/Ø10,5x2,5	- 4 St.	9. einfache Unterlegscheibe Ø13,0	- 2 St.
5. Schraube M10x35	- 4 St.	10. Mutter M12	- 2 St.

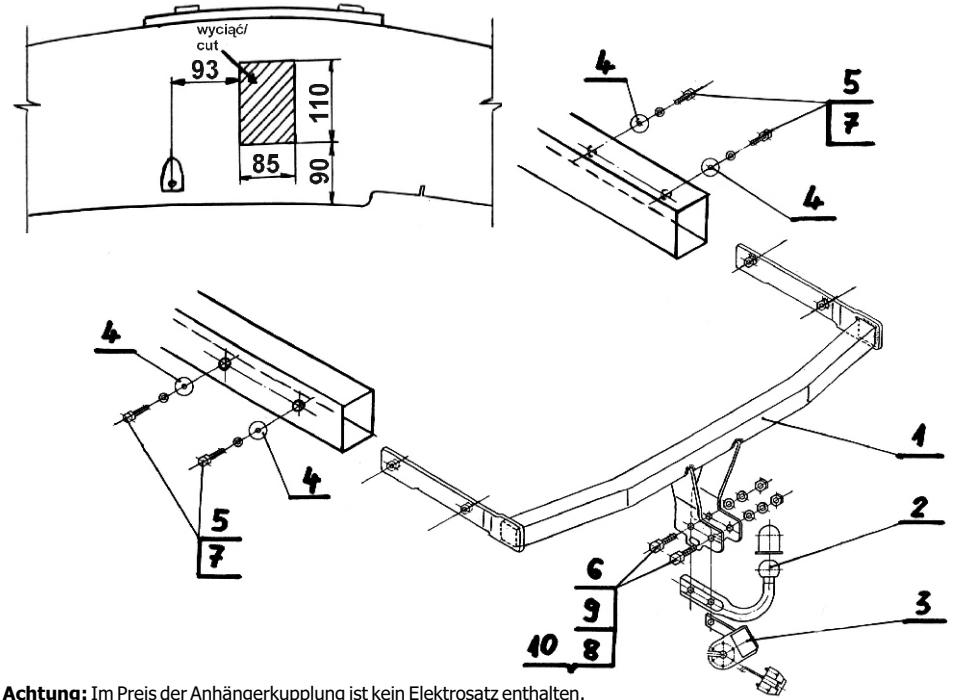
Bei der Montage der Anhängerkupplung **S-115** ist gemäß folgender Anleitung vorzugehen:

1. Die Montage der Anhängerkupplung macht einen Anchnitt der hinteren Stoßstange und ihre Entfernung notwendig.
2. Die Anhängerkupplung in ihre Einzelteile zerlegen und die hintere Stoßstange abschrauben. Die Metallverstärkung der Stoßstange abnehmen (sie wird nicht mehr gebraucht).
3. Den Querträger (1) so ins Innere der Längsträger schieben, dass sich die Löcher in den Seitenarmen mit den bereits vorhandenen Löchern in den Längsträgern decken. Anschließend mit den Schrauben M10x35(5), den Federringen Ø10,2 (7) und den speziellen Unterlegscheiben Ø40/Ø10,5x2,5 (4) festschrauben.
4. An der hinteren Stoßstange den erforderlichen Ausschnitt, wie in der Zeichnung gezeigt, vornehmen. Danach die Stoßstange wieder anbringen.
5. Die Kupplungskugel (2) mit den Schrauben M12x65(6), den einfachen Unterlegscheiben Ø13,0 (9), den Federringen Ø12,2 (8) und den Muttern M12 (10) an den Querträger (1) anschrauben; dabei gleichzeitig links der Kupplungskugel (2) die Steckdosenhalterung (3) anschrauben.
6. Alle Schraubverbindungen auf Festigkeit überprüfen.

**Die Befolgung der vorliegenden Bedienungsanleitung garantiert die richtige Montage und Nutzung der Anhängerkupplung S-115 an dem Fahrzeugtyp Seat Cordoba (4D).**

**Vorsicht:** Bei Beschädigung darf die Anhängerkupplung **S-115** nicht weiter benutzt werden. **Eine Reparatur der beschädigten Anhängerkupplung ist nicht möglich.** Bei Nichtbefolgung der Montageanleitung und unsachgemäßer Nutzung übernimmt der Hersteller **keine Verantwortung** für entstehende Schäden.

## Montageschema:



**Die Anhängerkupplung muss nicht beim TÜV vorgeführt werden, da diese mit dem Zeichen e4 ausgezeichnet ist, es sei denn, dass aktuelle Vorschriften es anders bestimmen. Diese Montageanleitung dient als ABE und muss mit den Fahrzeugpapieren mitgeführt werden.**

# STEINHOFF. Инструкция по эксплуатации и пользованию ТСУ для Seat Cordoba (4Дв)

(01/2003 - г.)

Нр кат. S-115

## Применение:

Фаркоп **S-115** к автомобилю **Seat Cordoba (4Дв)** предназначен для буксировки прицепа. Фаркоп имеет актуальный европейский сертификат соответствия **e20**.

## Указания по монтажу

Фаркоп **S-115** можно применить и эксплуатировать в автомобиле в соответствующем техническом состоянии деталей кузова. Фаркоп должен быть закреплен и эксплуатирован в автомобиле согласно руководству по установке.

Все винты и гайки, находящиеся в составе с фаркопом, должны быть затянуты соответствующим вращательным моментом (M0), указанным в таблице (для винтов класса 8.8):

M8	-	25 (Nm)	M12	-	85 (Nm)
M10	-	50 (Nm)	M16	-	200 (Nm)

## Условия эксплуатации

Фаркоп имеет идентификационную табличку, обозначающую следующее:

Тип: <b>S-115</b>	Фаркоп для <b>Seat Cordoba (4Дв)</b>
<b>A50-X</b>	Класс фаркопа (соединяющее устройство)
<b>e4</b> <b>00-3268</b>	Нр. Утверждения ЕС
<b>D = 7,0 kN</b>	Теоретическая подъемная сила действующая на фаркоп
<b>S = 50 кг</b>	Макс. вертикальная нагрузка действующая на сцепную головку
<b>R = 1200 кг</b>	Максимальная допустимая тяговая масса буксируемого прицепа

### D-силу следует считать на основании формулы:

$$D = g \times \frac{T \times R}{T + R} \text{ kN}$$

**T**-техническая допустимая максимальная масса в тоннах автомобиля с вертикальной нагрузкой прицепа на центральную ось  
**R**-техническая допустимая максимальная масса в тоннах прицепа с подвижным дышло  
**G**-земное ускорение (принято 9,81 m/s<sup>2</sup>)

Во время эксплуатации все детали фаркопа должны сохраняться в соответствующем техническом состоянии и предохранены от коррозии.

Во время буксировки прицеп должен быть соединен дополнительной гибкой муфтой, соответствующей прочности (цепь, тросик).

Во время эксплуатации автомобиля с использованием фаркопа нужно проверить затяжку всех винтов крепления фаркопа, и при необходимости, затянуть установленным моментом затяжки.

## Монтаж:

Фаркоп **S-115** для **Seat Cordoba (4Дв)** состоит из следующих деталей:

1. Корпус фаркопа	- 1 шт.	6. Болт M12x65	- 2 шт.
2. Шар	- 1 шт.	7. Шайба пружинная Ш10,2	- 4 шт.
3. Пластина под штепсельную розетку	- 1 шт.	8. Шайба пружинная Ш12,2	- 2 шт.
4. Шайба специальная Ø40/Ø10,5x2,5	- 4 шт.	9. Шайба плоская Ш13,0	- 2 шт.
5. Болт M10x35	- 4 шт.	10. Гайка M12	- 2 шт.

Для правильной установки фаркопа **S-115** следует соблюдать указанную ниже инструкцию:

1. Монтаж Фаркопа требует подрезки заднего бампера и его демонтажа.
2. Раскрутить Фаркоп на монтажные детали и снять задний бампер.

30.10.2015.

Нр кат. S-115

3. Снять металлический вкладыш бампера (не будет использован больше).
3. Вложить Корпус фаркопа (1) внутрь лонжерона, таким образом чтобы отверстия расположенные на боковы кронштейнах корпуса фаркопа покрылись с заводскими отверстиями в лонжеронах. Затем прикрепить, используя болты M10x35 (5), плоские Ø10,2 (7) и специальные Ø40/Ø10,5x2,5 (4) шайбы.
4. Подрезать Задний бампер соответственно схеме и установить его в автомобиль.
5. К корпусу (1) прикрепить шар (2), используя болты M12x65 (6), плоские Ø13,0 (9), и пружинные Ø12,2 (8) шайбы, гайки M12 (10), одновременно прикрепляя с левой стороны шара (2) пластину под штепсельную розетку (3).
6. Тщательно Проверить все болтовые соединения и при необходимости затянуть.

**Соблюдение данной инструкции гарантирует правильную установку, а впоследствии и эксплуатацию фаркопа S-115 в автомобиле Volkswagen Golf IV**

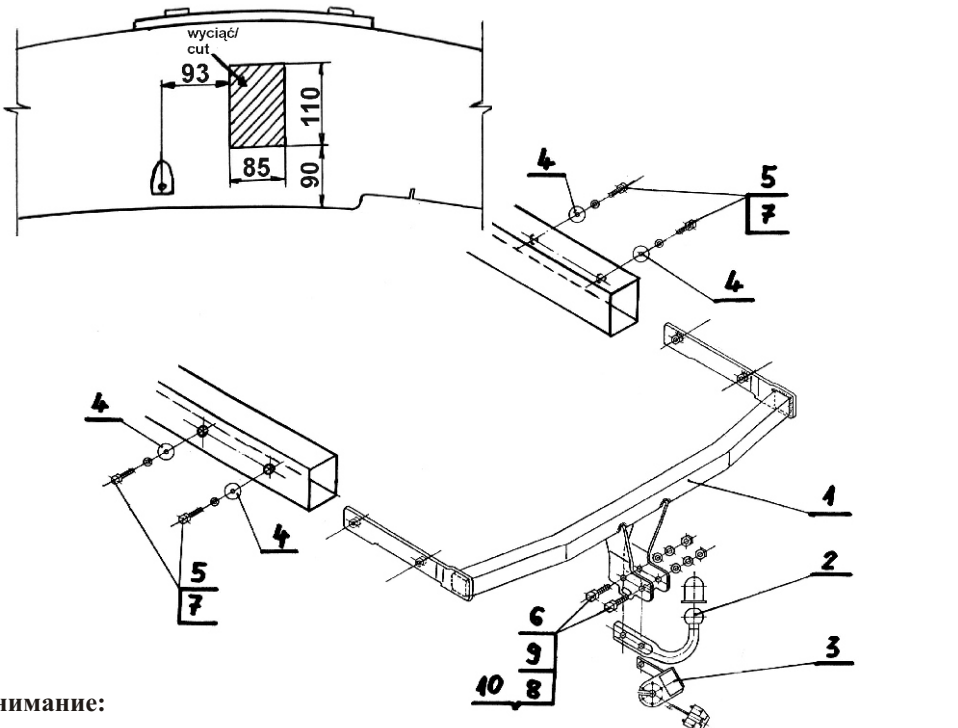
После установки фаркопа **S-115** надо получить запись в регистрационном свидетельстве автомобиля (зависит от предписаний страны). Указания по монтажу необходимо приложить к документам автомобиля.

## Внимание:

После пробега 1000 км проверить затяжку винтов. Сцепной шар следует держать в чистоте и смазать пластичной смазкой. Закрывать сцепной шар колпачком. Все механические повреждения фаркопа **S-115** исключают его дальнейшую эксплуатацию. Поврежденный фаркоп не может быть отремонтирован.

В случаи, когда пользователь не будет соблюдать описанного способа монтажа фаркопа или будет пользоваться им неправильно, производитель не несет ответственности за возникшие повреждения.

## Схема монтажа:



## Внимание:

В цену фаркопа не входит электропроводка

Нр кат. S-115



[holownicze.pl](http://holownicze.pl)