

PRZEZNACZENIE

Zaczepek kulowy R-128 jest przeznaczony do holowania przyczepy. Zaczepek ten posiada aktualne Świadectwo Homologacji uprawniające do oznaczenia wyrobu znakiem homologacji E20.

WARUNKI MONTAŻU

Zaczepek kulowy R-128 może być używany i eksploatowany w samochodzie o właściwym stanie technicznym elementów nadwozia. Zaczepek musi być zamontowany i eksploatowany w samochodzie zgodnie z niniejszą instrukcją.

Wszystkie śruby i nakrętki występujące w zaczepek kulowym muszą być dokręcone odpowiednim momentem obrotowym (Mo) o wartościach podanych w poniższej tabeli (dla śrub w klasie 8.8):

M10	-	50 (Nm)	M14	-	130 (Nm)
M12	-	85 (Nm)	M16	-	200 (Nm)

WARUNKI EKSPLOATACJI

Zaczepek kulowy R-128 posiada tabliczkę znamionową określającą prawidłowe i bezpieczne obciążenie zaczepeku, tj.:

Typ: R-128	Numer katalogowy zaczepeku kulowego
A50-X	Klasa zaczepeku kulowego (urządzenia sprzęgającego)
E20 55R-01 4247	Nr świadectwa Homologacji zaczepeku kulowego
D = 12,3 kN	Teoretyczna siła odniesienia działająca na zaczepek kulowy
S = 100 kg	Max. dopuszczalne obciążenie pionowe kuli zaczepeku
R = 2100 kg	Max. dopuszczalne obciążenie holowanej przyczepy

Siłę D wylicza się ze wzoru:

$$D = g \times \frac{T \times R}{T + R} \text{ kN}$$

T-technicznie dopuszczalna maksymalna masa, w tonach, pojazdu ciągnącego (także ciągników holujących) łącznie, jeśli występuje, z obciążeniem pionowym przyczepy z osią centralną.

R-technicznie dopuszczalna maksymalna masa, w tonach, przyczepy samochodowej z dyszlem ruchomym w płaszczyźnie pionowej lub naczepey.

g- przyspieszenie ziemskie (przyjmowane jako 9,81 m/s²)

Podczas eksploatacji poszczególne elementy zaczepeku kulowego powinny być utrzymane w należytnym stanie technicznym i zabezpieczone przed działaniem korozji. W czasie holowania przyczepa musi być złączona dodatkowym elastycznym złączem o odpowiedniej wytrzymałości (linka, łańcuch). W czasie eksploatacji zaczepeku kulowego należy okresowo sprawdzać połączenia śrubowe, a w przypadku poluzowania nakrętek należy je dokręcić.

MONTAŻ

Zaczepek kulowy R-128 składa się z następujących elementów:

- | | | | |
|----------------------------------|----------|-------------------------------|----------|
| 1. Korpus | - 1 szt. | 10. Śruba M16x50 (PN/M-82105) | - 2 szt. |
| 2. Kula kuta (CH-003.01) | - 1 szt. | 11. Podkładka sprężysta Ø12,2 | - 7 szt. |
| 3. Uchwyt gniazda elektrycznego | - 1 szt. | 12. Podkładka sprężysta Ø14,2 | - 6 szt. |
| 4. Wspornik | - 2 szt. | 13. Podkładka sprężysta Ø16,3 | - 2 szt. |
| 5. Kątownik prawy | - 1 szt. | 14. Podkładka okrągła Ø13,0 | - 7 szt. |
| 6. Kątownik lewy | - 1 szt. | 15. Podkładka okrągła Ø15,0 | - 6 szt. |
| 7. Śruba M12x30 (PN/M-82105) | - 1 szt. | 16. Podkładka okrągła Ø17,0 | - 2 szt. |
| 8. Śruba M12x35 (PN/M-82105) | - 6 szt. | 17. Nakrętka M12 | - 7 szt. |
| 9. Śruba M14x1,5x40 (PN/M-82105) | - 6 szt. | 18. Nakrętka M16 | - 2 szt. |

W celu zamontowania zaczepeku kulowego należy przestrzegać poniższego opisu:

06.10.2016.

Nr kat. R-128

1. Montaż zaczepeku nie wymaga podcinania ani demontażu zderzaka tylnego samochodu.
2. Korpus (1) przyłożyć od dołu podłużnic i skrócić w punktach (A, B) śrubami M14x1,5x40 (9) wraz z podkładkami sprężystymi Ø14,2 (12) i podkładkami okrągłymi Ø15,0 (15).
3. Kątowniki (5, 6) przyłożyć od dołu podłużnic i skrócić śrubami M14x1,5x40 (9) wraz z podkładkami sprężystymi Ø14,2 (12) i podkładkami okrągłymi Ø15,0 (15).
4. Wsporniki (4) skrócić z korpusem (1) i kątownikami (5, 6) śrubami M12x35 (8) wraz z podkładkami okrągłymi Ø13,0 (14), podkładkami sprężystymi Ø12,2 (11) i nakrętkami M12 (17).
5. Do korpusu (1) dokręcić kulę (2) śrubami M16x50 (10) wraz z podkładkami okrągłymi Ø17,0 (16), podkładkami sprężystymi Ø16,3 (13) i nakrętkami M16 (18), oraz gniazdo elektryczne (3) śrubą M12x30 (7) wraz z podkładką okrągłą Ø13,0 (14), podkładką sprężystą Ø12,2 (11) oraz nakrętką M12 (17).

UWAGA!!!

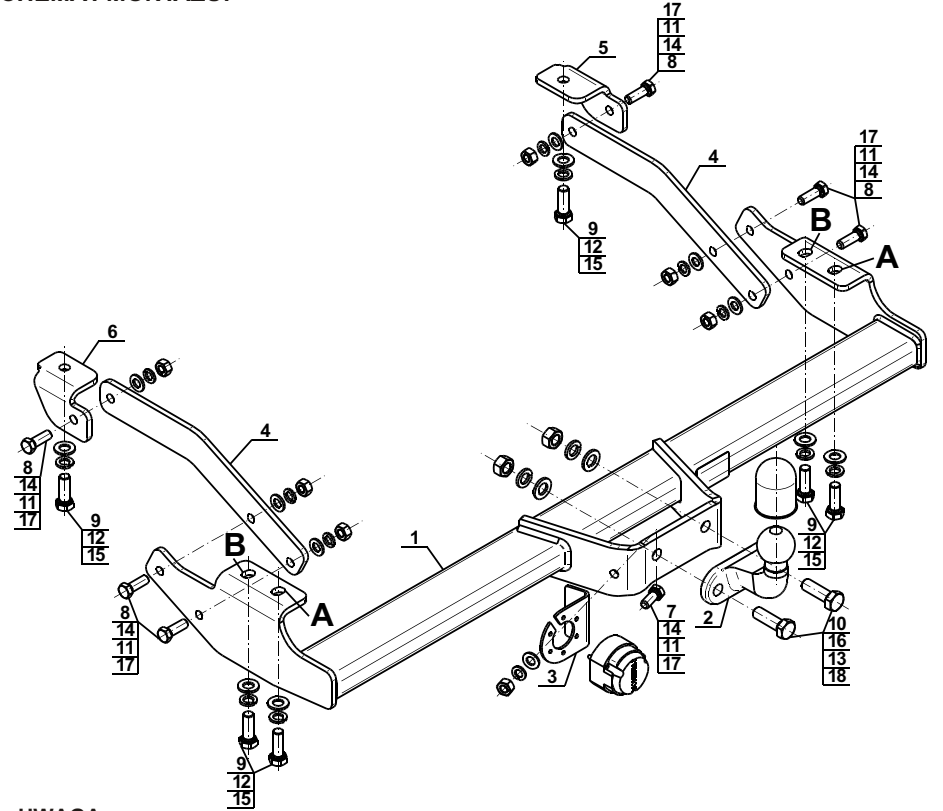
Po zapięciu głowicy zaczepekowej nie ma możliwości otwarcia tylnych drzwi pojazdu.

Przestrzeganie niniejszej instrukcji zapewnia prawidłowy montaż i eksploatację zaczepeku kulowego R-128.

Po zamontowaniu zaczepeku kulowego R-128 należy uzyskać wpis w dowodzie rejestracyjnym pojazdu.

UWAGA: Sprawdzać połączenia śrubowe po przejechaniu 1000 km. Kulę zawsze utrzymywać w czystości i smarować smarem stałym. Stosować osłonę kuli. Wszystkie uszkodzenia mechaniczne zaczepeku kulowego R-128 wykluczają dalszą jego eksploatację. Uszkodzony zaczepek **nie może być naprawiany**. W przypadku nie przestrzegania opisanego sposobu montażu lub niewłaściwego jego użytkowania producent **nie ponosi odpowiedzialności** za powstałe szkody.

SCHEMAT MONTAŻU:



UWAGA:

Cena zaczepeku kulowego nie obejmuje wiązki elektrycznej.

Nr kat. R-128

DESTINATION

Tow bar R-128 is designed for towing a trailer. This ball hook has a current certification of approval authorizing the product with E20 certification sign.

FITTING CONDITIONS

Tow bar R-128 can be used and operated in a car with proper technical conditions of body elements. Those parts cannot be mechanically damaged. The ball hook has to be installed and operated in a car according to this instruction. All bolts and nuts in ball hook have to be screwed down with proper torque (Mo). Torque values are given below:

M10	-	50 (Nm)	M14	-	130 (Nm)
M12	-	85 (Nm)	M16	-	200 (Nm)

OPERATION CONDITIONS

The tow bar R-128 has a rating plate describing correct and safe loads of the hook:

Typ: R-128	Tow bar catalogue number.
A50-X	Tow bar class (compressing device)
E20 55R-01 4247	Tow bar certification of approval number
D = 12,3 kN	Teoretical related force working on a ball hook
S = 100 kg	Max permissible vertical load of the hook ball
R = 2100 kg	Max permissible load of towing trailer

D - force is calculated using the following formula:

$$D = g \times \frac{T \times R}{T + R} \text{ kN}$$

T-technically permissible maximum mass in tonnes of the towing vehicle (also towing tractors) including, if necessary, the vertical load of a centrale axle trailer.

R-technically permissible maximum mass in tonnes of the full trailer with drawgal free to move in the vertical plane or of the semi-trailer.

g-acceleration due to gravity(assumed as 9,81 m/s²)

During operating individual elements of ball hook should be kept in a proper technical condition and protected from corrosion. The trailer must be linked with an elastic joint with proper durability (cord , chain) while towing .It is necessary to check periodically bolt joints during operating the ball hook. If screws are eased , it is necessary to screw them down .

FITTING

The tow bar R-128 is made up of the following elements:

- | | | | |
|--------------------------------|------------|-------------------------|------------|
| 1. Towbar mainframe | - 1 piece | 10. Bolt M16x50 | - 2 pieces |
| 2. Forged tow ball (CH-003.01) | - 1 piece | 11. Spring washer Ø12,2 | - 7 pieces |
| 3. Electrical socket plate | - 1 piece | 12. Spring washer Ø14,2 | - 6 pieces |
| 4. Support | - 2 pieces | 13. Spring washer Ø16,3 | - 2 pieces |
| 5. Right angle bar | - 1 piece | 14. Round washer Ø13,0 | - 7 pieces |
| 6. Left angle bar | - 1 piece | 15. Round washer Ø15,0 | - 6 pieces |
| 7. Bolt M12x30 | - 1 piece | 16. Round washer Ø17,0 | - 2 pieces |
| 8. Bolt M12x35 | - 6 pieces | 17. Nut M12 | - 7 pieces |
| 9. Bolt M14x1,5x40 | - 6 pieces | 18. Nut M16 | - 2 pieces |

Please follow the installation fitting instruction below in order to ensure correct installation of the towbar:

06.10.2016.

Cat. No. R-128

1. Installation does not requires removing and cutting rear bumper.
2. Attach the towbar mainframe (1) to the bottom of the stringer and screw in the points (A, B) using bolts M14x1,5x40 (9) with spring washers Ø14,2 (12) and round washers Ø15,0 (15).
3. Angle bars (5, 6) attach to the bottom of the the stringer and screw using bolts M14x1,5x40 (9) with spring washers Ø14,2 (12) and round washers Ø15,0 (15).
4. The supports (4) screw with the towbar mainframe (1) and angle bars (5, 6) using bolts M12x35 (8) with round washers Ø13,0 (14), spring washers Ø12,2 (11) and nuts M12 (17).
5. To the towbar mainframe (1) attach the tow ball (2) and screw using bolts M16x50 (10) with round washers Ø17,0 (16), spring washers Ø16,3 (13) and nuts M16 (18) and electrical socket plate (3) using bolt M12x30 (7) with round washer Ø13,0 (14), spring washer Ø12,2 (11) and nut M12 (17).

ATTENTION!!!

After fastening the coupling head it's not possible to open the rear door of the vehicle.

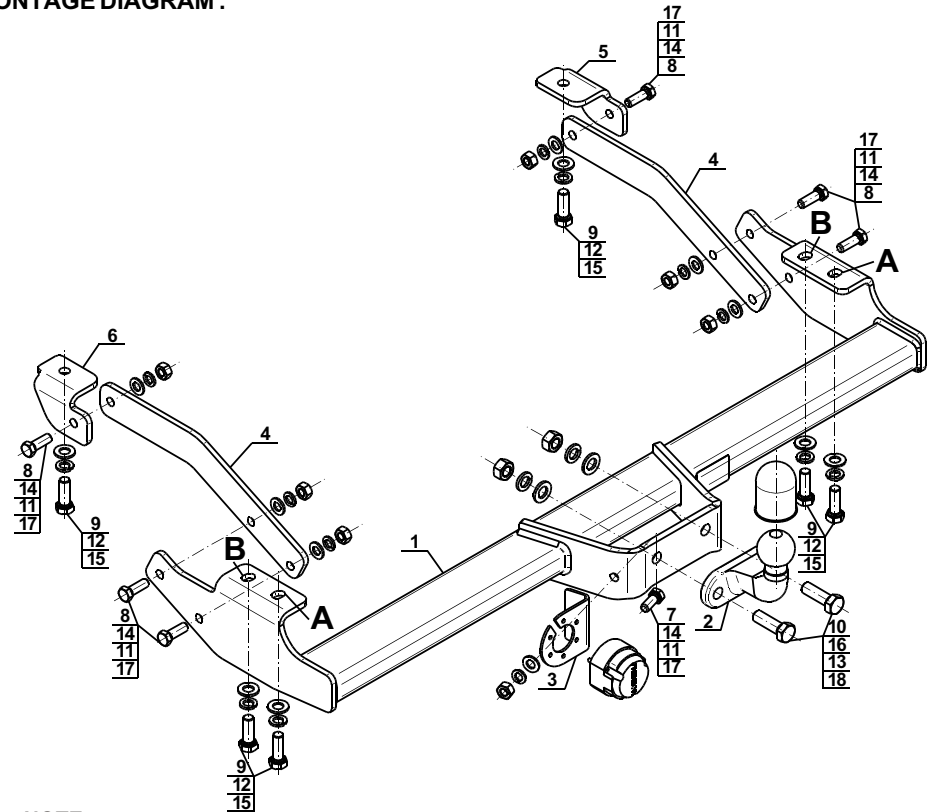
Obeying this instruction assures correct montage and the R-128 tow bar operating.

After assembling of the tow bar R-128 you have to get entry in cars registration book.

CAUTION :

Check if all bolts and nuts are correctly tightened after 1000km. Keep tow ball clean, grease and cased. All mechanical damages of tow bar excludes its further exploitation. Damaged ball hook **cannot be repaired**. In case of braking the rules of montage or unproper usage manufacturer **do not take responsibility** for arised damages.

MONTAGE DIAGRAM :



NOTE :

Bunch of wires is not included (in total price).

Cat. No. R-128

Verwendungsbereich

Vor der Montage einer Anhängerkupplung überprüfen Sie bitte in der Montageanleitung und im Fahrzeugschein, dass der Wagen zum Anhänger geeignet ist.

Die Anhängerkupplung **R-128** ist für das Ziehen eines Anhängers bestimmt. Die Anhängerkupplung besitzt das Prüfzeichen **E20**.

Vorbedingungen für die Montage der Anhängerkupplung

Die Anhängerkupplung **R-128** darf nur an Fahrzeugen montiert und genutzt werden, deren Karosserie in einem einwandfreien technischen Zustand ist. Die Anhängerkupplung darf nur entsprechend der folgenden Anleitungen montiert und genutzt werden.

Alle Schrauben und Muttern entsprechend dem in der folgenden Tabelle angegebenen Drehmoment (Mo) anziehen (das Drehmoment bezieht sich jeweils auf Schrauben der Festigkeitsklasse 8.8):

M10	-	50 (Nm)	M14	-	130 (Nm)
M12	-	85 (Nm)	M16	-	200 (Nm)

Nutzungsbedingungen

Die Anhängerkupplung **R-128** besitzt ein Typenschild, das die Parameter für eine ordnungsgemäße und sichere Belastung der Kupplung angibt:

Typ: R-128 A50-X E20 55R-01 4247 D = 12,3 kN S = 100 kg R = 2100 kg	Katalognummer von der Anhängerkupplung Kupplungsklasse Die Homologationsnummer der Anhängerkupplung D-Wert Stützlast Max. Anhängerlast
---	---

Der D-Wert wird nach folgender Formel berechnet:

$$D = g \times \frac{T \times R}{T + R} \text{ kN}$$

T-zulässiges Gesamtgewicht des Zugfahrzeugs (oder auch eines Schleppzuges) in Tonnen; einschließlich, falls gegeben, der senkrechten Achslast des Anhängers auf die Zentralachse
R- zulässiges Gesamtgewicht eines PKW-Anhängers mit einer in der Senkrechten beweglichen Deichsel oder eines Aufliegers (in Tonnen)
g- Erdbeschleunigung (9,81 m/s²).

Während der Nutzung sind die einzelnen Kupplungsteile in einem einwandfreien technischen Zustand zu halten und vor Korrosion zu schützen. Während des Schleppvorgangs ist der Anhänger zusätzlich mit einem Seil oder einer Kette von entsprechender Stärke mit dem Zugfahrzeug zu verbinden. Während der Nutzung der Anhängerkupplung sind von Zeit zu Zeit die Verschraubungen zu überprüfen und gegebenenfalls nachzuziehen.

Montageanleitung:

Die Anhängerkupplung **R-128** besteht aus :

1. Gestell	- 1 Stück	10. Schraube M16x50	- 2 Stück
2. Flanschkuigel (CH-003.01)	- 1 Stück	11. Federring Ø12,2	- 7 Stück
3. Steckdosenhalterung	- 1 Stück	12. Federring Ø14,2	- 6 Stück
4. Stütze	- 2 Stück	13. Federring Ø16,3	- 2 Stück
5. Rechtes Winkeleisen	- 1 Stück	14. Runde Unterlegscheibe Ø13,0	- 7 Stück
6. Linkes Winkeleisen	- 1 Stück	15. Runde Unterlegscheibe Ø15,0	- 6 Stück
7. Schraube M12x30	- 1 Stück	16. Runde Unterlegscheibe Ø17,0	- 2 Stück
8. Schraube M12x35	- 6 Stück	17. Mutter M12	- 7 Stück
9. Schraube M14x1,5x40	- 6 Stück	18. Mutter M16	- 2 Stück

Um die Anhängerkupplung R-128 richtig zu montieren ist folgende Beschreibung einzuhalten:

1. Montage der Anhängerkupplung erfordert **keinen Ansnitt und keine Demontage** der hinteren Stoßstange.
2. Das Gestell (1) an die Unterseite der Längsträger anlegen und in den Punkten (A, B) mit den Schrauben M14x1,5x40 (9) zusammen mit den Federringen Ø14,2 (12) und den runden Unterlegscheiben Ø15,0 (15) festschrauben.
3. Die Winkeleisen (5, 6) an die Unterseite der Längsträger anlegen und mit den Schrauben M14x1,5x40 (9) zusammen mit den Federringen Ø14,2 (12) und den runden Unterlegscheiben Ø15,0 (15) festschrauben.
4. Die Stützen (4) an das Gestell (1) und an die Winkeleisen (5, 6) mit den Schrauben M12x35 (8) zusammen mit den runden Unterlegscheiben Ø13,0 (14), den Federringen Ø12,2 (11) und den Muttern M12 (17) festschrauben.
5. An das Gestell (1) die Flanschkuigel (2) mit den Schrauben M16x50 (10), den runden Unterlegscheiben Ø17,0 (16), den Federringen Ø16,3 (13) und den Muttern M16 (18) anschrauben sowie die Steckdosenhalterung (3) mit der Schraube M12x30 (7), der runden Unterlegscheibe Ø13,0 (14), dem Federring Ø12,2 (11) und der Mutter M12 (17) anschrauben.

Achtung: Nach dem Anschluss der Zugkugelkupplung besteht schon keine Möglichkeit mehr, Hintertür des Fahrzeuges zu öffnen.

Die Einhaltung vorliegender Gebrauchsanleitung versichert richtige Montage Und Nutzung der Anhängerkupplung R-128.

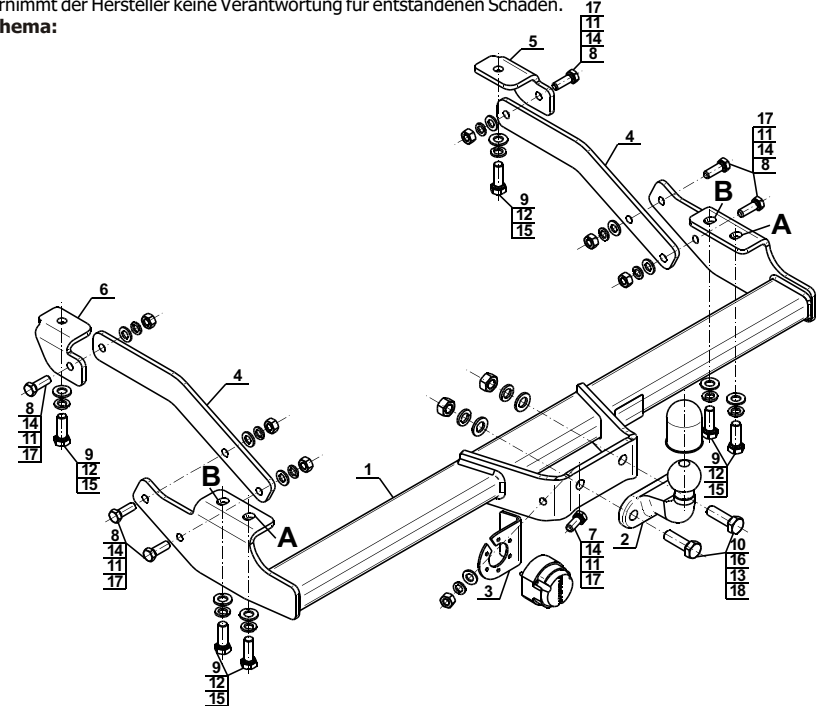
Montage der Anhängerkupplung **R-128** soll ins Fahrzeugschein eingetragen werden.

Achtung: Nach 1000 km sind die Schraubverbindungen nachzuprüfen. Die Kugel ist sauber einzuhalten und mit Schmierfett einzuschmieren. Eine Kugelschutz ist zu verwenden.

Alle mechanischen Beschädigungen der Anhängerkupplung **R-128** schließen weitere Nutzung aus.

Die beschädigte Anhängerkupplung ist nicht reparierbar. Sollte die Art der Montage nicht eingehalten oder falsch genutzt werden, übernimmt der Hersteller keine Verantwortung für entstandenen Schaden.

Montageschema:



Achtung: Im Preis der Anhängerkupplung ist kein Elektrosatz enthalten.

Die Anhängerkupplung muss nicht beim TÜV vorgeführt werden, da diese mit dem Zeichen E20 ausgezeichnet ist, es sei denn, dass aktuelle Vorschriften es anders bestimmen. Diese Montageanleitung dient als ABE und muss mit den Fahrzeugpapieren mitgeführt werden.



holownicze.pl