

INSTRUKCJA MONTAŻU I EKSPLOATACJI ZACZEPU KULOWEGO DO:

Renault Trafic (05/2001 - r.) / Opel Vivaro (2001 - r.) /
Nissan Primastar (09/2002 - r.)

Nr kat. R-127



PRZEZNACZENIE

Zaczepek kulowy R-127 do samochodu Renault Trafic / Opel Vivaro / Nissan Primastar jest przeznaczony do holowania przyczepy. Zaczepek ten posiada aktualne Świadectwo Homologacji uprawniające do oznaczenia wyrobu znakiem homologacji e20.

WARUNKI MONTAŻU

Zaczepek kulowy R-127 może być używany i eksploatowany w samochodzie o właściwym stanie technicznym elementów nadwozia. Zaczepek musi być zamontowany i eksploatowany w samochodzie zgodnie z niniejszą instrukcją.

Wszystkie śruby i nakrętki występujące w zaczepek kulowym muszą być dokręcone odpowiednim momentem obrotowym (M₀) o wartościach podanych w poniższej tabeli (dla śrub w klasie 8.8):

| | | | | | |
|-----|---|---------|-----|---|----------|
| M8 | - | 25 (Nm) | M12 | - | 85 (Nm) |
| M10 | - | 50 (Nm) | M16 | - | 200 (Nm) |

WARUNKI EKSPLOATACJI

Zaczepek kulowy R-127 posiada tabliczkę znamionową określającą prawidłowe i bezpieczne obciążenie zaczepeku, tj.:

| | |
|--|---|
| Typ: R-127 A50-X e20 0180-00 D = 11,8 kN S = 80 kg R = 2000 kg | Zaczepek kulowy do samochodu Renault Trafic / Opel Vivaro / Nissan Primastar Klasa zaczepeku kulowego (urządzenia sprzęgającego) Nr. świadectwa Homologacji zaczepeku kulowego Teoretyczna siła odniesienia działająca na zaczepek kulowy Max. dopuszczalne obciążenie pionowe kuli zaczepeku Max. dopuszczalne obciążenie holowanej przyczepy |
|--|---|

Siłę D wylicza się ze wzoru:

$$D = g \times \frac{T \times R}{T + R} \text{ kN}$$

T-technicznie dopuszczalna maksymalna masa, w tonach, pojazdu ciągnącego (także ciągników holujących) łącznie, jeśli występuje, z obciążeniem pionowym przyczepy z osią centralną.

R-technicznie dopuszczalna maksymalna masa, w tonach, przyczepy samochodowej z dyszlem ruchomym w płaszczyźnie pionowej lub naczepey.

g- przyspieszenie ziemskie (przyjmowane jako 9,81 m/s²)

Podczas eksploatacji poszczególne elementy zaczepeku kulowego powinny być utrzymane w należywym stanie technicznym i zabezpieczone przed działaniem korozji. W czasie holowania przyczepa musi być złączona dodatkowym elastycznym złączem o odpowiedniej wytrzymałości (linka, łańcuch). W czasie eksploatacji zaczepeku kulowego należy okresowo sprawdzać połączenia śrubowe, a w przypadku poluzowania nakrętek należy je dokręcić.

MONTAŻ

Zaczepek kulowy R-127 do samochodu Renault Trafic / Opel Vivaro / Nissan Primastar składa się z następujących elementów:

| | | | |
|------------------------------|----------|------------------------------|-----------|
| 1. Korpus | - 1 szt. | 7. Śruba M16x50 (PN/M-82105) | - 2 szt. |
| 2. Kula kuta | - 1 szt. | 8. Podkładka sprężysta 10,2 | - 10 szt. |
| 3. Wzmocnienie prawe | - 1 szt. | 9. Podkładka sprężysta 16,3 | - 2 szt. |
| 4. Wzmocnienie lewe | - 1 szt. | 10. Podkładka zwykła 10,5 | - 6 szt. |
| 5. Śruba M10x30 (PN/M-82105) | - 6 szt. | 11. Podkładka zwykła 17,0 | - 2 szt. |
| 6. Śruba M10x35 (PN/M-82105) | - 4 szt. | 12. Nakrętka M10 | - 4 szt. |
| | | 13. Nakrętka M16 | - 2 szt. |

W celu zamontowania zaczepeku kulowego R-127 należy przestrzegać poniższego opisu:

1. Montaż zaczepeku kulowego **nie wymaga podcinania** zderzaka tylnego w samochodzie ani też jego demontażu.

30.10.2015.

Nr kat. R-127

TOW BAR R-127

Renault Trafic (05/2001 - r.) / Opel Vivaro (2001 - r.)
Nissan Primastar (09/2002 - r.)

FITTING AND OPERATION MANUAL.



Cat. No. R-127

DESTINATION

Tow bar R-127 for a Renault Trafic / Opel Vivaro / Nissan Primastar is designed for towing a trailer. This ball hook has a current certification of approval authorizing the product with e20 certification sign.

FITTING CONDITIONS

Tow bar R-127 can be used and operated in a car with proper technical conditions of body elements. Those parts cannot be mechanically damaged. The ball hook has to be installed and operated in a car according to this instruction. All bolts and nuts in ball hook have to be screwed down with proper torque (M₀). Torque values are given below:

| | | | | | |
|-----|---|---------|-----|---|----------|
| M8 | - | 25 (Nm) | M12 | - | 85 (Nm) |
| M10 | - | 50 (Nm) | M16 | - | 200 (Nm) |

OPERATION CONDITIONS

The tow bar R-127 has a rating plate describing correct and safe loads of the hook:

| | |
|--|--|
| Typ: R-127 A50-X e20 0180-00 D = 11,8 kN S = 80 kg R = 2000 kg | The tow bar for Renault Trafic / Opel Vivaro / Nissan Primastar Tow bar class (compressing device) Tow bar certification of approval number Teoretical related force working on a ball hook Max permissible vertical load of the hook ball Max permissible load of towing trailer |
|--|--|

D - force is calculated using the following formula:

$$D = g \times \frac{T \times R}{T + R} \text{ kN}$$

T-technically permissible maximum mass in tonnes of the towing vehicle (also towing tractors) including, if necessary, the vertical load of a centrale axle trailer.
R-technically permissible maximum mass in tonnes of the full trailer with drawgal free to move in the vertical plane or of the semi-trailer.
g-acceleration due to gravity (assumed as 9,81 m/s²)

During operating individual elements of ball hook should be kept in a proper technical condition and protected from corrosion. The trailer must be linked with an elastic joint with proper durability (cord, chain) while towing. It is necessary to check periodically bolt joints during operating the ball hook. If screws are eased, it is necessary to screw them down.

FITTING

The tow bar R-127 for Renault Trafic / Opel Vivaro / Nissan Primastar is made up of the following elements:

| | | | |
|-------------------------------|------------|-----------------------|-------------|
| 1. Towbar mainframe | - 1 piece | 7. Bolt M16x50 | - 2 pieces |
| 2. Forget towball | - 1 piece | 8. Spring washer 10,2 | - 10 pieces |
| 3. Right strengthening | - 1 piece | 9. Spring washer 16,3 | - 2 pieces |
| 4. Left support strengthening | - 1 piece | 10. Flat washer 10,5 | - 6 pieces |
| 5. Bolt M10x30 | - 6 pieces | 11. Flat washer 17,0 | - 2 pieces |
| 6. Bolt M10x35 | - 4 pieces | 12. Nut M10 | - 4 pieces |
| | | 13. Nut M16 | - 2 pieces |

Follow the general directions in order to fit R-127 tow bar properly:

1. Rear bumper both cutting **is not required**. There is also no need remove it.

30.10.2015.

Cat. No. R-127

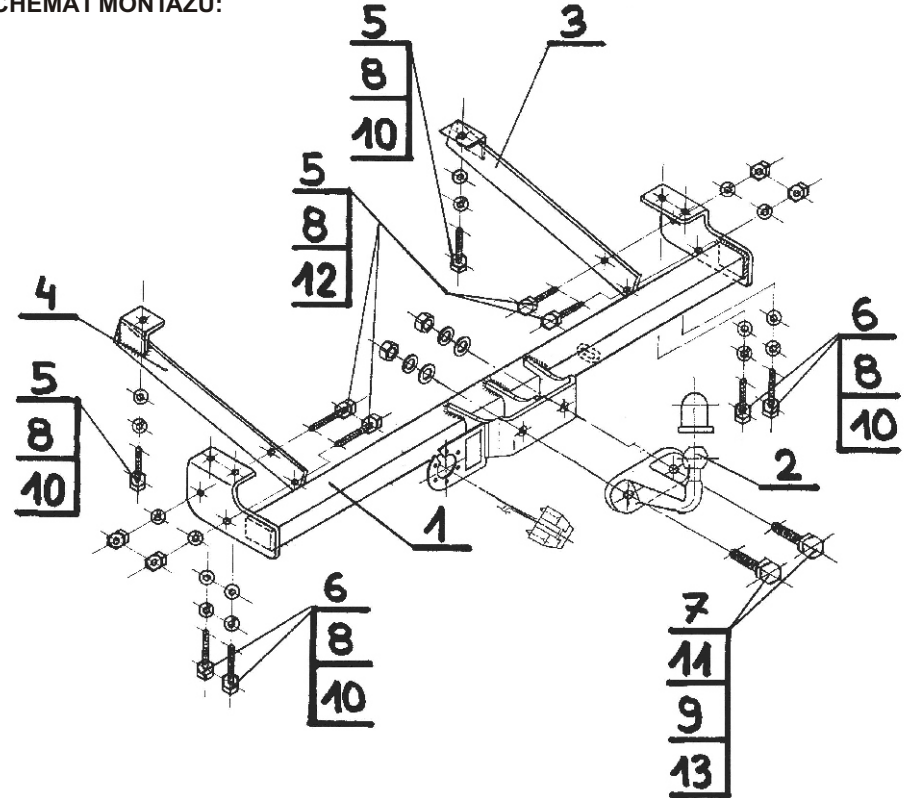
- Rozkręcić zaczepek kulowy na elementy montażowe.
- Przyłożyć korpus (1) do spodu podłużnic a następnie przykręcić za pomocą śrub M10x35 (6) wraz z podkładkami sprężystymi 10,2 (8) oraz zwykłymi 10,5 (10) do fabrycznie zgrzanych nakrętek M10.
- Przyłożyć wzmocnienie prawe (3) i lewe (4) do podłużnic a następnie skręcić z nimi za pomocą śrub M10x30 (5) wraz z podkładkami sprężystymi 10,2 (8) oraz zwykłymi 10,5 (10) do fabrycznie zgrzanych nakrętek M10.
- Następnie skręcić wzmocnienie prawe (3) i lewe (4) z korpusem (1) za pomocą śrub M10x30 (5) wraz z podkładkami sprężystymi 10,2 (8) oraz nakrętkami M10 (12).
- Do korpusu (1) przykręcić kulę kutą (2) za pomocą śrub M16x50 (7) wraz z podkładkami zwykłymi 17,0 (11), sprężystymi 16,3 (9) oraz nakrętkami M16 (13).
- Sprawdzić czy wszystkie połączenia śrubowe zostały odpowiednio mocno dokręcone.

Przestrzeganie niniejszej instrukcji zapewnia prawidłowy montaż i eksploatację zaczepeku kulowego R-127 w samochodzie Renault Trafic / Opel Vivaro / Nissan Primastar.

Po zamontowaniu zaczepeku kulowego R-127 należy uzyskać wpis w dowodzie rejestracyjnym pojazdu na dowolnej stacji kontroli technicznej pojazdu.

UWAGA: Wszystkie uszkodzenia mechaniczne zaczepeku kulowego R-127 wykluczają dalszą jego eksploatację. Uszkodzony zaczepek **nie może być naprawiany**. W przypadku nie przestrzegania opisanego sposobu montażu lub niewłaściwego jego użytkowania producent **nie ponosi odpowiedzialności** za powstałe szkody.

SCHEMAT MONTAŻU:



UWAGA:

Cena zaczepeku kulowego nie obejmuje wiązki elektrycznej.

Nr kat. R-127

- Unpack the towbar packing and separate components. Check all parts are present.
- Put (1) from the bottom of the chassis frame members, next attach using (6) with (8), (10) to the factory welded nuts M10.
- Put (3) and (4) to the chassis frame members, next attach together using (5) with (8), (10) to the factory welded nuts M10.
- Attach (3) and (4) to (1) using (5), (8), (12).
- Attach (2) to (1) using (7), (11), (9) and (13).
- Check if all fixing bolts and nuts are screwed hard enough.

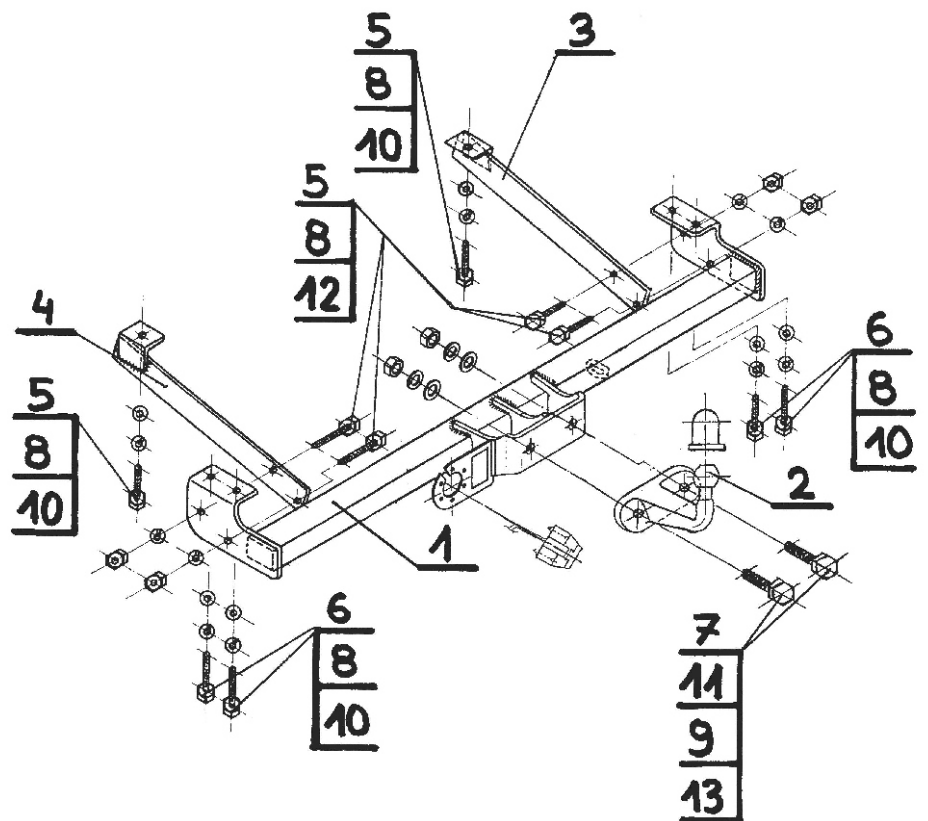
Obeying this instruction assures correct montage and the tow bar operating in a Renault Trafic / Opel Vivaro / Nissan Primastar.

After assembling of the tow bar R-127 you have to get entry in cars registration book in a quality control station.

CAUTION:

All mechanical damages of tow bar excludes its further exploitation. Damaged ball hook **cannot be repaired**. In case of braking the rules of montage or unproper usage manufacturer **do not take responsibility** for arised damages.

MONTAGE DIAGRAM:



NOTE:

Bunch of wires is not included (in total price).

Cat. No. R-127



Die Bestimmung

Die Anhängerkupplung R-127 ist für den Renault Trafic / Opel Vivaro / Nissan Primastar bestimmt und dient dem Schleppen eines Anhängers. Diese Kupplung besitzt das aktuelle Homologationszeugnis.

Das Zeugnis berechtigt zur Markierung des Produkts mit Homologationszeichen e20.

Die Montage

Die Anhängerkupplung R-127 kann nur in einer leistungsfähigen Karosserie montiert werden.

Die Anhängerkupplung muss gemäß der Gebrauchsanleitung eingebaut und gebraucht werden. Alle Schrauben und Muttern gemäß den Angaben in der Tabelle festziehen.

| | | | | | |
|-----|---|---------|-----|---|----------|
| M8 | - | 25 (Nm) | M12 | - | 85 (Nm) |
| M10 | - | 50 (Nm) | M16 | - | 200 (Nm) |

Die Betriebsbedingung

Die Anhängerkupplung besitzt das Typenschild:

| | |
|--|---|
| Typ: R-127 A50-X e20 0180-00 D = 11,8 kN S = 80 kg R = 2000 kg | Die Anhängerkupplung für den Renault Trafic / Opel Vivaro / Nissan Primastar Kupplungsklasse Die Homologationsnummer der Anhängerkupplung D-Wert Stützlast Max. Anhängerlast |
|--|---|

Die Kraft D rechnet man nach dem Muster ab.

$$D = g \times \frac{T \times R}{T + R} \text{ kN}$$

T-technisch maximal zulässiges in Tonnen Gewicht eines Schleppfahrzeuges gesamt eines Schleppzuges, wenn mit einer senkrechten Belastung eines Anhängers mit einer zentralen Achse auftritt.
R-technisch maximal zulässiges in Tonnen Gewicht eines Anhängers mit einer senkrecht beweglichen Ebene Deichsel oder Auflieger.
g-Erdbeschleunigung (als 9,81 m/s² angenommen)

Während des Betriebs sind alle Elemente der Anhängerkupplung im richtigen technischen Zustand zu halten und gegen Korrosion zu schützen.

Die Anhängerkupplung muss zusätzlich mit einem Reissseil mit dem Anhänger verbunden werden.

Die Montage

Die Anhängerkupplung besteht aus:

- | | | | |
|-----------------------------|---------|---------------------------|----------|
| 1. Querträger | - 1 St. | 8. Federring Ø12,2 | - 10 St. |
| 2. Gegossene Kupplungskugel | - 1 St. | 9. Federring Ø16,3 | - 2 St. |
| 3. Rechter Seitenträger | - 1 St. | 10. Unterlegscheibe Ø10,5 | - 6 St. |
| 4. Linker Seitenträger | - 1 St. | 11. Unterlegscheibe Ø17,0 | - 2 St. |
| 5. Schraube M10x30 | - 6 St. | 12. Mutter M10 | - 4 St. |
| 6. Schraube M10x35 | - 4 St. | 13. Mutter M16 | - 2 St. |
| 7. Schraube M16x50 | - 2 St. | | |

Um die Anhängerkupplung R-127 richtig zu montieren ist folgende Beschreibung einzuhalten:

- Die Montage der Anhängerkupplung erfordert weder Ausschnitt noch Entfernung der hinteren Stoßstange.
- Die Anhängerkupplung in Ihre Einzelteile zerlegen.
- Den Querträger (1) an die Unterseite der Längsträger anlegen und mit den Schrauben M10x35 (6), den Federringen Ø10,2 (8), den Unterlegscheiben Ø10,5(10) an die ab Werk eingeschweißten Muttern M10 anschrauben.



Применение:

Фаркоп R-127 к автомобилю Renault Trafic/Opel Vivaro/Nissan Primastar предназначен для буксировки прицепа. Фаркоп имеет актуальный европейский сертификат соответствия e20.

Указания по монтажу

Фаркоп R-127 можно применить и эксплуатировать в автомобиле в соответствующем техническом состоянии деталей кузова. Фаркоп должен быть закреплен и эксплуатирован в автомобиле в полном соответствии с настоящим руководством по установке.

Все винты и гайки, находящиеся в составе с фаркопом, должны быть затянуты определенным вращательным моментом (M0), указанным в таблице (для винтов класса 8,8):

| | | | | | |
|-----|---|---------|-----|---|----------|
| M8 | - | 25 (Nm) | M12 | - | 85 (Nm) |
| M10 | - | 50 (Nm) | M16 | - | 200 (Nm) |

Условия эксплуатации

Фаркоп имеет идентификационную табличку, обозначающую следующее:

| | |
|--|--|
| Тип: R-127 A50-X e20 0180-00 D = 11,8 kN S = 80 кг R = 2000 кг | Фаркоп к Renault Trafic/Opel Vivaro/Nissan Primastar Класс фаркопа (соединяющее устройство) Нр. Утверждения ЕС Теоретическая подъемная сила действующая на фаркоп Макс. вертикальная нагрузка действующая на сцепную головку Максимальная допустимая тяговая масса буксируемого прицепа |
|--|--|

Силу D считается ниже представленным образом:

$$D = g \times \frac{T \times R}{T + R} \text{ kN}$$

T-техническая допустимая максимальная масса в тоннах автомобиля с вертикальной нагрузкой прицепа на центральную ось
R-техническая допустимая максимальная масса в тоннах прицепа с подвижным дышлом
G-земное ускорение (принято 9,81 m/s²)

Во время эксплуатации все детали фаркопа должны сохраняться в соответствующем техническом состоянии и предохранены от коррозии.

Во время буксировки прицеп должен быть соединен дополнительной гибкой муфтой, соответственной прочности (цепь, тросик).

Во время эксплуатации автомобиля с использованием фаркопа нужно проверить затяжку всех винтов крепления фаркопа, и при необходимости, затянуть установленным моментом затяжки.

Монтаж:

Фаркоп R-127 для Renault Trafic/Opel Vivaro/Nissan Primastar состоит из следующих деталей:

- | | | | |
|---------------------|--------|--------------------------|---------|
| 1. Корпус фаркопа | - 1 шт | 7. Болт M16x50 | - 2 шт |
| 2. Шар фаркопа | - 1 шт | 8. Шайба пружинная Ø10,2 | - 10 шт |
| 3. Усилитель правый | - 1 шт | 9. Шайба пружинная Ø16,3 | - 2 шт |
| 4. Усилитель левый | - 1 шт | 10. Шайба Плоская Ø10,5 | - 6 шт |
| 5. Болт M10x30 | - 6 шт | 11. Шайба Плоская Ø17,0 | - 2 шт |
| 6. Болт M10x35 | - 4 шт | 12. Гайка M10 | - 4 шт |
| | | 13. Гайка M16 | - 2 шт |

Для правильной установки фаркопа следует соблюдать указанную ниже инструкцию:

- Монтаж Фаркопа не требует подрезки заднего бампера ни его подрезки.

4. Den rechten (3) und linken (4) Seitenträger an die Längsträger anlegen und mit den Schrauben M10x30 (5), den Federringen Ø10,2 (8), den Unterlegscheiben Ø10,5 (10) an die ab Werk eingeschweißten Muttern M10 anschrauben.

5. Anschließend den rechten (3) und linken (4) Seitenträger mit dem Querträger (1) mit Hilfe der Schrauben M10x30 (5), der Federringe Ø10,2 (8) und der Muttern M10 (12) verschrauben.

6. Die Kupplungskugel (2) an den Querträger (1) mit den Schrauben M16x50 (7), den Unterlegscheiben Ø17,0 (11), den Federringen Ø16,3 (9) und den Muttern M16 (13) anschrauben. Dabei gleichzeitig links von der Kugel (2) die Steckdosenhalterung (3) anbringen.

7. Alle Schraubverbindungen auf Festigkeit überprüfen.

Um die richtige Montage und Betrieb zu sichern ist diese Gebrauchsanleitung zu beachten.

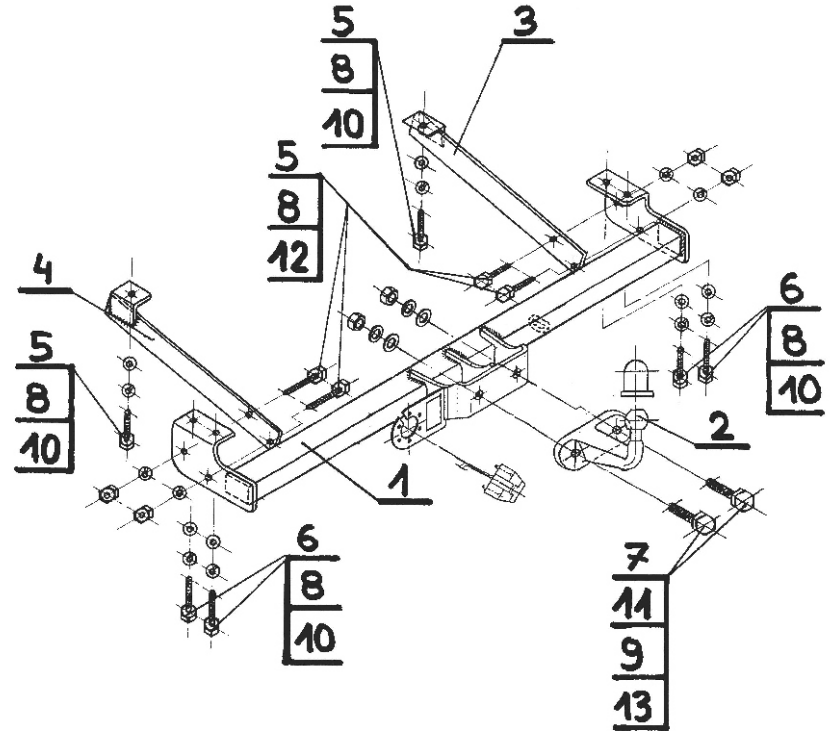
Um die richtige Montage und Betrieb der Anhängerkupplung R-127 von Renault Trafic / Opel Vivaro / Nissan Primastar zu sichern, ist diese Gebrauchsanleitung zu beachten.

Achtung:

Alle mechanischen Schäden schließen eine weitere Nutzung der Anhängerkupplung R-127 aus. Die beschädigte Anhängerkupplung kann nicht repariert werden.

Der Produzent haftet nicht für Schäden, die infolge einer unsachgemäßen Montage und Verwendung entstanden sind.

Das Schema



ACHTUNG:

Die Anhängerkupplung muss nicht beim TÜV vorgeführt werden, da diese mit dem Zeichen e20 ausgezeichnet ist, es sei denn, dass aktuelle Vorschriften es anders bestimmen. Diese Montageanleitung dient als ABE und muss mit den Fahrzeugpapieren mitgeführt werden.

2. Раскрутить Фаркоп на монтажные детали.

3. Приложить Корпус (1) снизу лонжеронов, затем прикрепить к приваренным заводом-изготовителем гайкам M10, используя болты M10x35 (6), пружинные Ø10,2 (8) и плоские Ø10,5 (10) шайбы.

4. Усилители правый(3) и левый (4) приложить к лонжеронам, и используя болты M10x30 (5), пружинные Ø10,2 (8) и плоские Ø10,5 (10) к приваренным заводом-изготовителем гайкам M10.

5. Затем Скрутить правый (3) и левый (4) усилители с корпусом фаркопа (1), используя болты M10x30 (5), пружинные шайбы Ø10,2 (8) и гайки M10 (12).

6. К корпусу (1) прикрепить кованный шар (2), используя болты M16x50 (7), плоские Ø17,0 (11) и пружинные Ø16,3 (9) шайбы, гайки M16 (13).

7. Тщательно Проверить все болтовые соединения т при необходимости затянуть.

Соблюдение данной инструкции гарантирует правильную установку, а впоследствии и эксплуатацию фаркопа R-127 в автомобиле Renault Trafic / Opel Vivaro / Nissan Primastar.

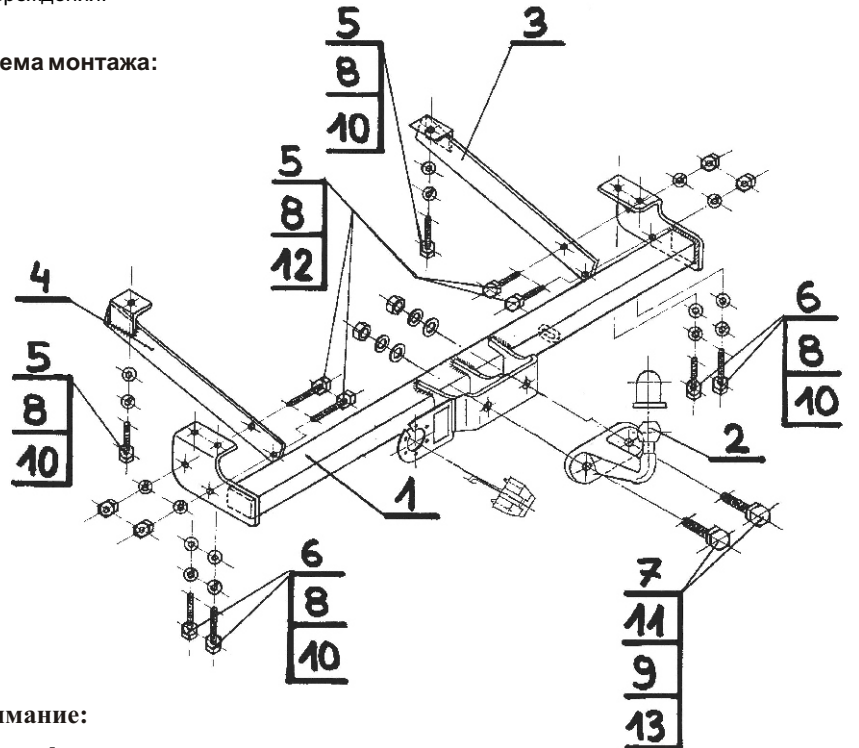
После установки фаркопа R-127 надо получить запись в регистрационном свидетельстве автомобиля (зависит от предписаний страны). Указания по монтажу необходимо приложить к документам автомобиля.

Внимание:

После пробега 1000 км проверить затяжку винтов. Сцепной шар следует держать в чистоте и смазать пластичной смазкой. Закрыть сцепной шар колпачком. Все механические повреждения фаркопа R-127 исключают его дальнейшую эксплуатацию. Поврежденный фаркоп не может быть отремонтирован.

В случае, когда пользователь не будет соблюдать описанного способа монтажа фаркопа или будет пользоваться им неправильно, производитель не несет ответственности за возникшие повреждения.

Схема монтажа:



Внимание:

В цену фаркопа не входит электропроводка



holownicze.pl