

**PRZEZNACZENIE**

Zaczepek kulowy R-120 do samochodu Renault Thalia (4D) jest przeznaczony do holowania przyczepy. Zaczepek ten posiada aktualne Świadczenie Homologacji uprawniające do oznaczenia wyrobu znakiem homologacji e20.

**WARUNKI MONTAŻU**

Zaczepek kulowy R-120 może być używany i eksploatowany w samochodzie o właściwym stanie technicznym elementów nadwozia. Zaczepek musi być zamontowany i eksploatowany w samochodzie zgodnie z niniejszą instrukcją.

Wszystkie śruby i nakrętki występujące w zaczepek kulowym muszą być dokręcone odpowiednim momentem obrotowym (M<sub>o</sub>) o wartościach podanych w poniższej tabeli (dla śrub w klasie 8.8):

M8	-	25 (Nm)	M12	-	85 (Nm)
M10	-	50 (Nm)	M16	-	200 (Nm)

**WARUNKI EKSPLOATACJI**

Zaczepek kulowy R-120 posiada tabliczkę znamionową określającą prawidłowe i bezpieczne obciążenie zaczepeku, tj.:

Typ: R-120 A50-X e20 0155-00 D = 6,7 kN S = 75 kg R = 1200 kg	Zaczepek kulowy do samochodu Renault Thalia (4D) Klasa zaczepeku kulowego (urządzenia sprzęgającego) Nr. świadectwa Homologacji zaczepeku kulowego Teoretyczna siła odniesienia działająca na zaczepek kulowy Max. dopuszczalne obciążenie pionowe kuli zaczepeku Max. dopuszczalne obciążenie holowanej przyczepy
--	---

**Siłę D wylicza się ze wzoru:**

$$D = g \times \frac{T \times R}{T + R} \text{ kN}$$

T-technicznie dopuszczalna maksymalna masa, w tonach, pojazdu ciągnącego (także ciągników holujących) łącznie, jeśli występuje, z obciążeniem pionowym przyczepy z osią centralną.

R-technicznie dopuszczalna maksymalna masa, w tonach, przyczepy samochodowej z dyszlem ruchomym w płaszczyźnie pionowej lub naczepey.

g- przyspieszenie ziemskie (przyjmowane jako 9,81 m/s<sup>2</sup>)

Podczas eksploatacji poszczególne elementy zaczepeku kulowego powinny być utrzymane w należywym stanie technicznym i zabezpieczone przed działaniem korozji. W czasie holowania przyczepa musi być złączona dodatkowym elastycznym złączem o odpowiedniej wytrzymałości (linka, łańcuch). W czasie eksploatacji zaczepeku kulowego należy okresowo sprawdzać połączenia śrubowe, a w przypadku poluzowania nakrętek należy je dokręcić.

**MONTAŻ**

Zaczepek kulowy R-120 do samochodu Renault Thalia (4D) składa się z następujących elementów.

- |                                    |          |                              |          |
|------------------------------------|----------|------------------------------|----------|
| 1. Korpus                          | - 1 szt. | 6. Podkładka sprężysta Ø12,2 | - 4 szt. |
| 2. Kula ze wspornikiem             | - 1 szt. | 7. Śruba M10x35              | - 8 szt. |
| 3. Uchwyt do gniazda elektrycznego | - 1 szt. | 8. Śruba M12x30              | - 4 szt. |
| 4. Podkładka specjalna 70x5/100    | - 4 szt. | 9. Nakrętka M10              | - 8 szt. |
| 5. Podkładka sprężysta Ø10,2       | - 8 szt. | 10. Podkładka okrągła Ø10,5  | - 4 szt. |

W celu zamontowania zaczepeku kulowego R-120 należy przestrzegać poniższego opisu:

- Montaż zaczepeku **nie wymaga podcinania** ani też demontażu zderzaka tylnego w samochodzie.
- Rokręcić zaczepek kulowy na elementy montażowe.
- Przyłożyć korpus (1) do zewnętrznych stron podłużnic a następnie skrócić z nim za pomocą śrub M10x35 (7) wraz z podkładkami okrągłymi Ø10,5 (10), podkładkami sprężystymi Ø10,2 (5) i nakrętkami M10 (9).

27.02.2019.

Nr kat. R-120

**DESTINATION**

Tow bar R-120 for a Renault Thalia (4D) is designed for towing a trailer. This ball hook has a current certification of approval authorizing the product with e20 certification sign.

**FITTING CONDITIONS**

Tow bar R-120 can be used and operated in a car with proper technical conditions of body elements. Those parts cannot be mechanically damaged. The ball hook has to be installed and operated in a car according to this instruction. All bolts and nuts in ball hook have to be screwed down with proper torque (M<sub>o</sub>). Torque values are given below:

M8	-	25 (Nm)	M12	-	85 (Nm)
M10	-	50 (Nm)	M16	-	200 (Nm)

**OPERATION CONDITIONS**

The tow bar R-120 has a rating plate describing correct and safe loads of the hook:

Typ: R-120 A50-X e20 0155-00 D = 6,7 kN S = 75 kg R = 1200 kg	The tow bar for Renault Thalia (4D) Tow bar class (compressing device) Tow bar certification of approval number Teoretical related force working on a ball hook Max permissible vertical load of the hook ball Max permissible load of towing trailer
--	--

**D - force is calculated using the following formula:**

$$D = g \times \frac{T \times R}{T + R} \text{ kN}$$

T-technically permissible maximum mass in tonnes of the towing vehicle (also towing tractors) including, if necessary, the vertical load of a centrale axle trailer.

R-technically permissible maximum mass in tonnes of the full trailer with drawgal free to move in the vertical plane or of the semi-trailer.

g-acceleration due to gravity (assumed as 9,81 m/s<sup>2</sup>)

During operating individual elements of ball hook should be kept in a proper technical condition and protected from corrosion. The trailer must be linked with an elastic joint with proper durability (cord, chain) while towing. It is necessary to check periodically bolt joints during operating the ball hook. If screws are eased, it is necessary to screw them down.

**FITTING**

The tow bar R-120 for Renault Thalia (4D) is made up of the following elements:

- |                            |            |                        |            |
|----------------------------|------------|------------------------|------------|
| 1. Tow bar mainframe       | - 1 piece  | 6. Spring washer Ø12,2 | - 4 pieces |
| 2. Tow ball with support   | - 1 piece  | 7. Bolt M10x35         | - 8 pieces |
| 3. Electrical plate        | - 1 piece  | 8. Bolt M12x30         | - 4 pieces |
| 4. Special washer 70x5/100 | - 4 pieces | 9. Nut M10             | - 8 pieces |
| 5. Spring washer Ø10,2     | - 8 pieces | 10. Round washer Ø10,5 | - 4 pieces |

Follow the general directions in order to fit R-120 tow bar properly:

- Rear bumper cutting or dismantling is **not required**.
- Dismantle the tow bar into kit form elements.
- Place (1) to external sides of longitudinal chassis frames then screw them using (7), (10), (5) and (9).
- Drill the boot's bottom straight through using the drill Ø10,5 through remaining holes located in tow

27.02.2019.

Cat. No. R-120

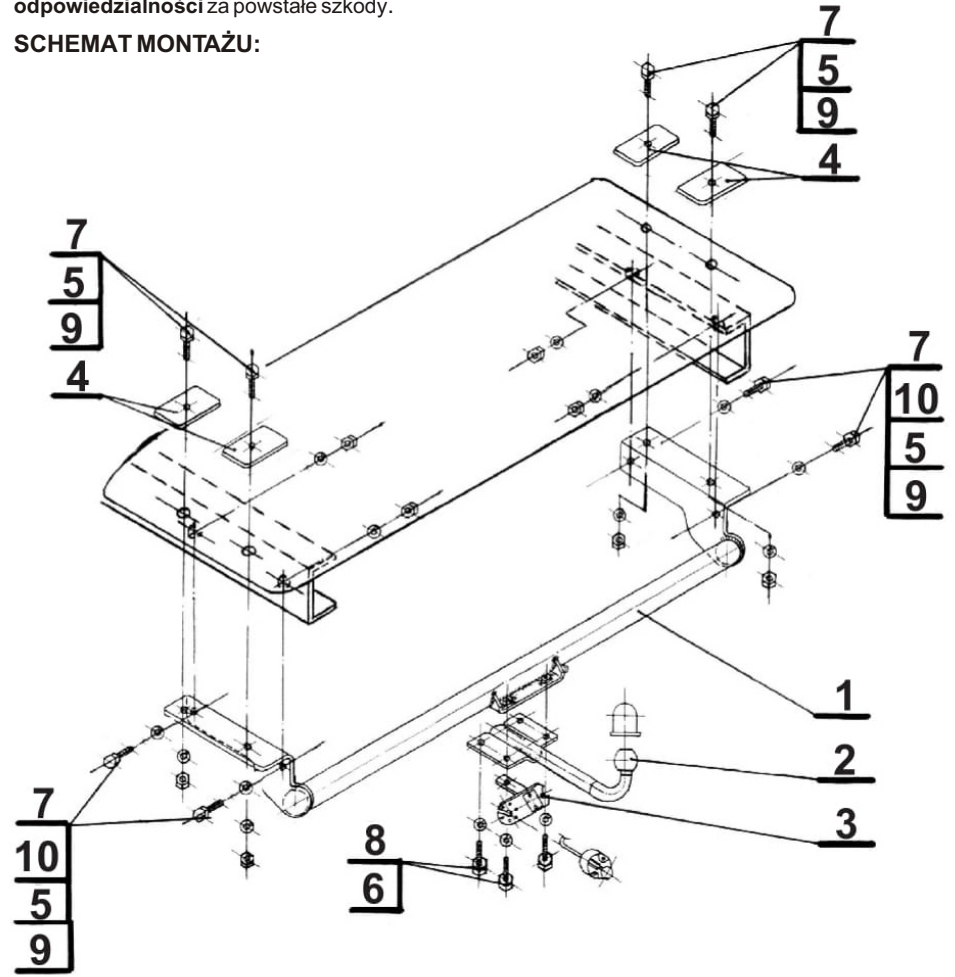
- Poprzez pozostałe otwory znajdujące się we wspornikach bocznych korpusu (1) przewiercić wiertłem o średnicy Ø10,5 dno bagażnika na wylot.
- Następnie wsporniki boczne korpusu (1) skrócić poprzez dno bagażnika śrubami M10x35 (7) wraz z podkładkami specjalnymi (4) oraz sprężystymi Ø10,2 (5) i nakrętkami M10 (9).
- Do korpusu (1) przykręcić kulę ze wspornikiem (2) śrubami M12x30 (8) wraz z podkładkami sprężystymi Ø12,2 (6), przykręcając równocześnie z lewej strony kuli (2) uchwyt do gniazda elektrycznego (3).
- Sprawdzić czy wszystkie połączenia śrubowe zostały odpowiednio mocno dokręcone.

**Przestrzeganie niniejszej instrukcji zapewnia prawidłowy montaż i eksploatację zaczepeku kulowego R-120 w samochodzie Renault Thalia (4D).**

Po zamontowaniu zaczepeku kulowego R-120 należy uzyskać wpis w dowodzie rejestracyjnym pojazdu na dowolnej stacji kontroli technicznej pojazdu.

**UWAGA:** Wszystkie uszkodzenia mechaniczne zaczepeku kulowego R-120 wykluczają dalszą jego eksploatację. Uszkodzony zaczepek **nie może być naprawiany**. W przypadku nie przestrzegania opisanego sposobu montażu lub niewłaściwego jego użytkowania producent **nie ponosi odpowiedzialności** za powstałe szkody.

**SCHEMAT MONTAŻU:**



**UWAGA:**

Cena zaczepeku kulowego nie obejmuje wiązki elektrycznej.

Nr kat. R-120

mainframe (1) support.

5.Screw tow bar's mainframe support boot using (7), (4), (5) and (9).

6.Mount (2) to (1) using (8), (6), add (3) from the left sides of (2) in the same time.

7.Check if all fixing bolts and nuts are screwed hard enough.

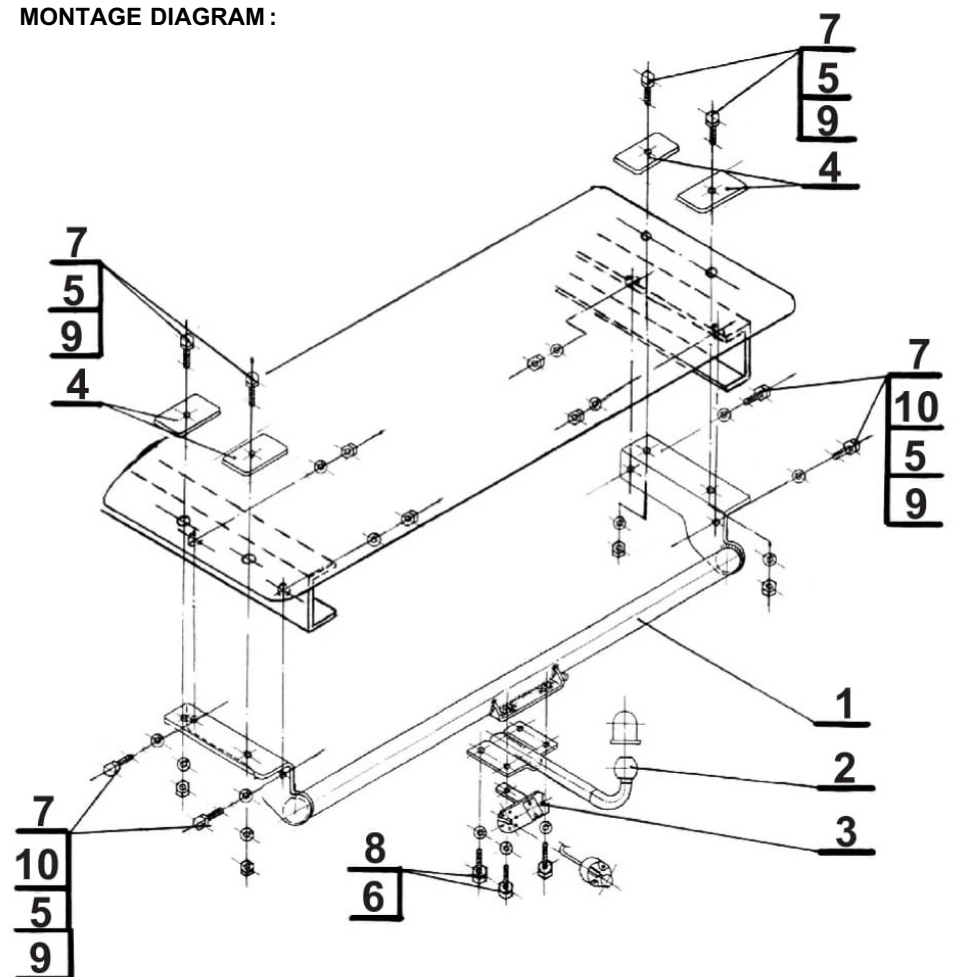
**Obeying this instruction assures correct montage and the tow bar operating in a Renault Thalia (4D).**

After assembling of the tow bar R-120 you have to get entry in cars registration book in a quality control station.

**CAUTION:**

All mechanical damages of tow bar excludes its further exploitation. Damaged ball hook **cannot be repaired**. In case of braking the rules of montage or unproper usage manufacturer **do not take responsibility** for arised damages.

**MONTAGE DIAGRAM:**



**NOTE:**

Bunch of wires is not included (in total price).

Cat. No. R-120

# STEINHOF Montage und Gebrauchsanleitung für die Anhängerkupplung:

**Renault Thalia (4D)**  
(1999 - r.)



## Katalognummer R-120

### Verwendungsbereich

Die Anhängerkupplung **R-120** für den Fahrzeugtyp **Renault Thalia (4D)** ist für das Ziehen eines Anhängers bestimmt. Die Anhängerkupplung besitzt das Prüfzeichen **e20**.

### Vorbedingungen für die Montage der Anhängerkupplung

Die Anhängerkupplung **R-120** darf nur an Fahrzeugen montiert und genutzt werden, deren Karosserie in einem einwandfreien technischen Zustand ist. Die Anhängerkupplung darf nur entsprechend der folgenden Anleitungen montiert und genutzt werden.

Alle Schrauben und Muttern entsprechend dem in der folgenden Tabelle angegebenen Drehmoment (Mo) anziehen (das Drehmoment bezieht sich jeweils auf Schrauben der Festigkeitsklasse 8.8):

M8	-	25 (Nm)	M12	-	85 (Nm)
M10	-	50 (Nm)	M16	-	200 (Nm)

### Nutzungsbedingungen

Die Anhängerkupplung **R-120** besitzt ein Typenschild, das die Parameter für eine ordnungsgemäße und sichere Belastung der Kupplung angibt:

Typ: <b>R-120</b>	Die Anhängerkupplung für den <b>Renault Thalia (4D)</b>
<b>A50-X</b>	Kupplungsklasse
<b>e20 0155-00</b>	Die Homologationsnummer der Anhängerkupplung
<b>D = 6,7 kN</b>	D-Wert
<b>S = 75 kg</b>	Stützlast
<b>R = 1200 kg</b>	Max. Anhängerlast

### Der D-Wert wird nach folgender Formel berechnet:

$$D = g \times \frac{T \times R}{T + R} \text{ kN}$$

**T**-zulässiges Gesamtgewicht des Zugfahrzeugs (oder auch eines Schleppzuges) in Tonnen; einschließlich, falls gegeben, der senkrechten Achslast des Anhängers auf die Zentralachse

**R**- zulässiges Gesamtgewicht eines PKW-Anhängers mit einer in der Senkrechten beweglichen Deichsel oder eines Auflegers (in Tonnen)

**g**- Erdbeschleunigung (9,81 m/s<sup>2</sup>).

Während der Nutzung sind die einzelnen Kupplungsteile in einem einwandfreien technischen Zustand zu halten und vor Korrosion zu schützen. Während des Schleppvorgangs ist der Anhänger zusätzlich mit einem Seil oder einer Kette von entsprechender Stärke mit dem Zugfahrzeug zu verbinden. Während der Nutzung der Anhängerkupplung sind von Zeit zu Zeit die Verschraubungen zu überprüfen und gegebenenfalls nachzuziehen.

### Montageanleitung:

Die Anhängerkupplung **R-120** für den Fahrzeugtyp **Renault Thalia (4D)** besteht aus folgenden Teilen:

1. Querträger	- 1 St.	6. Federring Ø12,2	- 4 St.
2. Kupplungskugel mit Tragarm	- 1 St.	7. Schraube M10x35	- 8 St.
3. Steckdosenhalterung	- 1 St.	8. Schraube M12x30	- 4 St.
4. Spezielle Unterlegscheibe 70x5/100	- 4 St.	9. Mutter M10	- 8 St.
5. Federring Ø10,2	- 8 St.	10. Runde Unterlegscheibe Ø10,5	- 4 St.

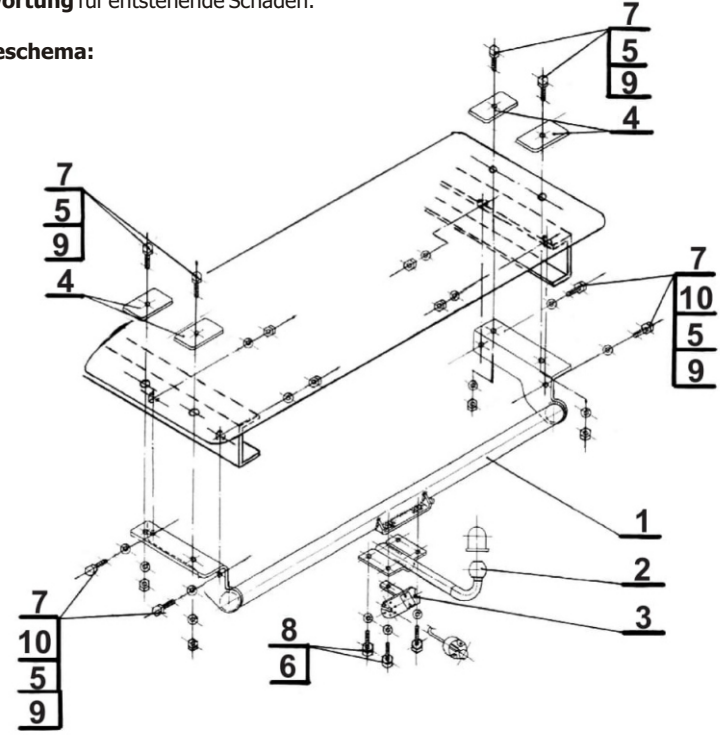
Bei der Montage der Anhängerkupplung **R-120** ist gemäß folgender Anleitung vorzugehen:

1. Die Montage der Anhängerkupplung erfordert weder einen Ausschnitt noch eine Entfernung der hinteren Stoßstange.
2. Die Anhängerkupplung in ihre Einzelteile zerlegen.
3. Den Querträger (1) an die Außenseiten der Längsträger anlegen und anschließend mit den Schrauben M10x35 (7), den Runde Unterlegscheibe Ø10,5 (10) den Federringen Ø10,2 (5) und den Muttern M10 (9) anschrauben.
4. Durch die übrigen Löcher in den Seitenarmen des Querträgers (1) den Boden des Kofferraums mit einem Bohrer vom Durchmesser Ø10,5 durchbohren.
5. Anschließend die Seitenarme des Querträgers (1) am Kofferraumboden mit den Schrauben M10x35 (7), den speziellen Unterlegscheiben (4), den Federringen Ø10,2 (5) und den Muttern M10 (9) festschrauben.
6. An den Querträger (1) die Kupplungskugel mit Tragarm (2) mit den Schrauben M12x30 (8) und den Federringen Ø12,2 (6) anschrauben; dabei gleichzeitig links der Kupplungskugel (2) die Steckdosenhalterung (3) anschrauben.
7. Alle Schraubverbindungen auf Festigkeit überprüfen.

**Die Befolgung der vorliegenden Bedienungsanleitung garantiert die richtige Montage und Nutzung der Anhängerkupplung R-120 an dem Fahrzeugtyp Renault Thalia (4D).**

**Vorsicht:** Bei Beschädigung darf die Anhängerkupplung **R-120** nicht weiter benutzt werden. **Eine Reparatur der beschädigten Anhängerkupplung ist nicht möglich.** Bei Nichtbefolgung der Montageanleitung und unsachgemäßer Nutzung übernimmt der Hersteller **keine Verantwortung** für entstehende Schäden.

### Montageschema:



**Achtung:** Im Preis der Anhängerkupplung ist kein Elektrosetz enthalten.

**Die Anhängerkupplung muss nicht beim TÜV vorgeführt werden, da diese mit dem Zeichen e20 ausgezeichnet ist, es sei denn, dass aktuelle Vorschriften es anders bestimmen. Diese Montageanleitung dient als ABE und muss mit den Fahrzeugpapieren mitgeführt werden.**



[holownicze.pl](http://holownicze.pl)