

Nr kat. P-050

PRZEZNACZENIE

Zaczepek kulowy **P-050** jest przeznaczony do holowania przyczepy. Zaczepek ten posiada aktualne Świadectwo Homologacji uprawniające do oznaczenia wyrobu znakiem homologacji **E20**.

WARUNKI MONTAŻU

Zaczepek kulowy **P-050** może być używany i eksploatowany w samochodzie o właściwym stanie technicznym elementów nadwozia. Zaczepek musi być zamontowany i eksploatowany w samochodzie zgodnie z niniejszą instrukcją.

Wszystkie śruby i nakrętki występujące w zaczepek kulowym muszą być dokręcone odpowiednim momentem obrotowym (Mo) o wartościach podanych w poniższej tabeli (dla śrub w klasie 8.8):

M8	-	25 (Nm)	M12	-	85 (Nm)
M10	-	50 (Nm)	M16	-	200 (Nm)

WARUNKI EKSPLOATACJI

Zaczepek kulowy **P-050** posiada tabliczkę znamionową określającą prawidłowe i bezpieczne obciążenie zaczepeku, tj.:

Typ: P-050 A50-X E20 55R-01 4448 D = 7,2 kN S = 60 kg R = 1300 kg	Numer katalogowy zaczepeku kulowego Klasa zaczepeku kulowego (urządzenia sprzęgającego) Nr świadectwa Homologacji zaczepeku kulowego Teoretyczna siła odniesienia działająca na zaczepek kulowy Max. dopuszczalne obciążenie pionowe kuli zaczepeku Max. dopuszczalne obciążenie holowanej przyczepy
---	---

Siłę D wylicza się ze wzoru:

$$D = g \times \frac{T \times R}{T + R} \text{ kN}$$

T-technicznie dopuszczalna maksymalna masa, w tonach, pojazdu ciągnącego (także ciągników holujących) łącznie, jeśli występuje, z obciążeniem pionowym przyczepy z osią centralną.

R-technicznie dopuszczalna maksymalna masa, w tonach, przyczepy samochodowej z dyszlem ruchomym w płaszczyźnie pionowej lub naczepey.

g- przyspieszenie ziemskie (przyjmowane jako 9,81 m/s²)

Podczas eksploatacji poszczególne elementy zaczepeku kulowego powinny być utrzymane w należywym stanie technicznym i zabezpieczone przed działaniem korozji. W czasie holowania przyczepa musi być złączona dodatkowym elastycznym złączem o odpowiedniej wytrzymałości (linka, łańcuch). W czasie eksploatacji zaczepeku kulowego należy okresowo sprawdzać połączenia śrubowe, a w przypadku poluzowania nakrętek należy je dokręcić.

MONTAŻ

Zaczepek kulowy **P-050** składa się z następujących elementów:

1. Korpus	- 1 szt.	11. Śruba M12x70 (PNM-82101)	- 2 szt.
2. Kula	- 1 szt.	12. Podkładka sprężysta Ø8,2	- 2 szt.
3. Uchwyt gniazda elektrycznego	- 1 szt.	13. Podkładka sprężysta Ø10,2	-12 szt.
4. Wspornik prawy	- 1 szt.	14. Podkładka sprężysta Ø12,2	- 2 szt.
5. Wspornik lewy	- 1 szt.	15. Podkładka okrągła Ø10,5	-14 szt.
6. Kątownik	- 2 szt.	16. Podkładka okrągła Ø13,0	- 2 szt.
7. Podkładka specjalna Ø24/Ø8,5x2,5	- 2 szt.	17. Nakrętka M10	- 4 szt.
8. Śruba M8x30 (PNM-82105)	- 2 szt.	18. Nakrętka M12	- 2 szt.
9. Śruba M10x30 (PNM-82105)	- 8 szt.	19. Nakrętka klatkowa M10 (CH-006.01)	- 4 szt.
10. Śruba M10x35 (PNM-82105)	- 4 szt.		

W celu zamontowania zaczepeku kulowego należy przestrzegać poniższego opisu:

08.07.2020.

Nr kat. P-050

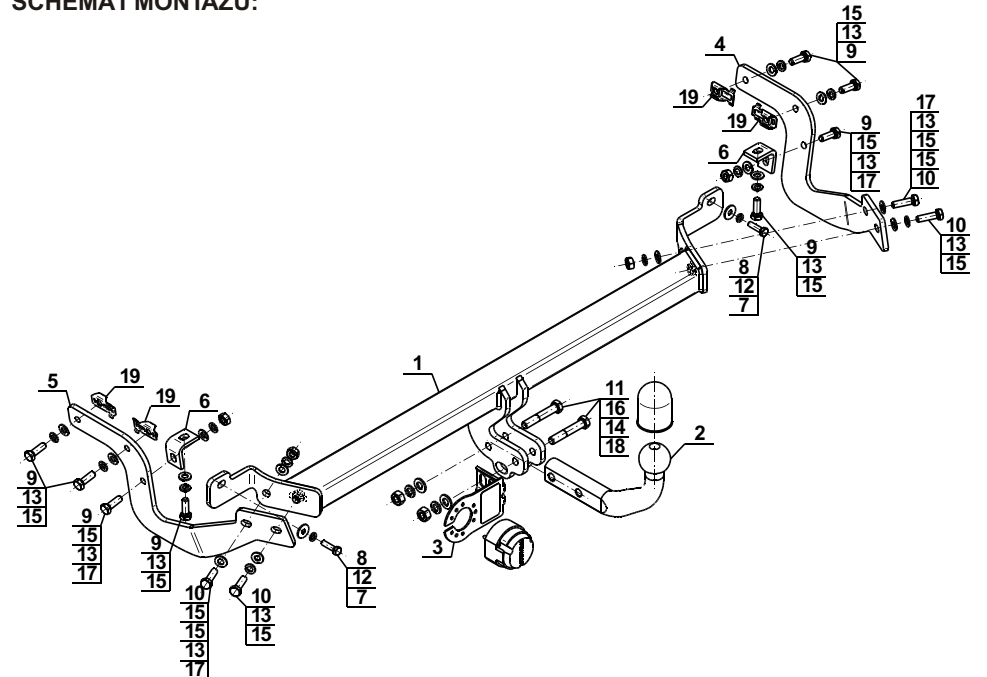
1. Montaż zaczepeku **nie wymaga podcinania** zderzaka tylnego **wymaga natomiast jego demontażu**.
2. Zdemontować zderzak tylny, oraz odkręcić dwie dolne skrajne śruby metalowego wzmocnienia zderzaka.
3. Przyłożyć korpus (1) do pasa tylnego i skrócić luźno śrubami M8x30 (8) wraz z podkładkami sprężystymi Ø8,2 (12) i podkładkami Ø24/Ø8,5x2 (7).
4. Na podłużnicach odszukać i odsłonić fabryczne otwory montażowe.
5. Umieścić nakrętki klatkowe (19) wewnątrz podłużnic w otworach montażowych.
6. Przyłożyć wsporniki (4, 5) do podłużnic i skrócić luźno śrubami M10x30 (9) wraz z podkładkami sprężystymi Ø10,2 (13) i podkładkami okrągłymi Ø10,5 (15).
7. Przyłożyć kątowniki (6) do spodu podłużnic i skrócić luźno śrubami M10x30 (9) wraz z podkładkami sprężystymi Ø10,2 (13) i podkładkami okrągłymi Ø10,5 (15).
8. Skrócić luźno kątowniki (6) ze wspornikami (4, 5) śrubami M10x30 (9) wraz z podkładkami okrągłymi Ø10,5 (15), podkładkami sprężystymi Ø10,2 (13) i nakrętkami M10 (17).
9. Skrócić luźno wsporniki (4, 5) z korpusem (1) śrubami M10x35 (10) wraz z podkładkami okrągłymi Ø10,5 (15), podkładkami sprężystymi Ø10,2 (13) i nakrętkami M10 (17).
10. Dokręcić wszystkie śruby z momentami podanymi w tabeli.
11. Zamontować zderzak tylny.
12. Do korpusu (1) dokręcić kulę (2) i uchwyt gniazda elektrycznego (3) śrubami M12x70 (11) wraz z podkładkami okrągłymi Ø13,0 (16), podkładkami sprężystymi Ø12,2 (14) i nakrętkami M12 (18).

Przestrzeganie niniejszej instrukcji zapewnia prawidłowy montaż i eksploatację zaczepeku kulowego P-050.

Po zamontowaniu zaczepeku kulowego **P-050** należy uzyskać wpis w dowodzie rejestracyjnym pojazdu.

UWAGA: Sprawdzać połączenia śrubowe po przejechaniu 1000 km. Kulę zawsze utrzymywać w czystości i smarować smarem stałym. Stosować osłonę kuli. Wszystkie uszkodzenia mechaniczne zaczepeku kulowego **P-050** wykluczają dalszą jego eksploatację. Uszkodzony zaczepek **nie może być naprawiany**. W przypadku nie przestrzegania opisanego sposobu montażu lub niewłaściwego jego użytkowania producent **nie ponosi odpowiedzialności** za powstałe szkody.

SCHEMAT MONTAŻU:



UWAGA:

Cena zaczepeku kulowego nie obejmuje wiązki elektrycznej.

Nr kat. P-050

Cat. No.P-050

DESTINATION

Tow bar **P-050** is designed for towing a trailer. This ball hook has a current certification of approval authorizing the product with **E20** certification sign.

FITTING CONDITIONS

Tow bar **P-050** can be used and operated in a car with proper technical conditions of body elements. Those parts cannot be mechanically damaged. The ball hook has to be installed and operated in a car according to this instruction. All bolts and nuts in ball hook have to be screwed down with proper torque (Mo). Torque values are given below:

M8	-	25 (Nm)	M12	-	85 (Nm)
M10	-	50 (Nm)	M16	-	200 (Nm)

OPERATION CONDITIONS

The tow bar **P-050** has a rating plate describing correct and safe loads of the hook:

Typ: P-050 A50-X E20 55R-01 4448 D = 7,2 kN S = 60 kg R = 1300 kg	Tow bar catalogue number Tow bar class (compressing device) Tow bar certification of approval number Teoretical related force working on a ball hook Max permissible vertical load of the hook ball Max permissible load of towing trailer
---	---

D - force is calculated using the following formula:

$$D = g \times \frac{T \times R}{T + R} \text{ kN}$$

T-technically permissible maximum mass in tonnes of the towing vehicle (also towing tractors) including, if necessary, the vertical load of a centrale axle trailer.

R-technically permissible maximum mass in tonnes of the full trailer with drawal free to move in the vertical plane or of the semi-trailer.

g-acceleration due to gravity(assumed as 9,81 m/s²)

During operating individual elements of ball hook should be kept in a proper technical condition and protected from corrosion. The trailer must be linked with an elastic joint with proper durability (cord, chain) while towing. It is necessary to check periodically bolt joints during operating the ball hook. If screws are eased, it is necessary to screw them down.

FITTING

The tow bar **P-050** is made up of the following elements:

1. Towbar mainframe	- 1 piece	11. Bolt M12x70	- 2 pieces
2. Tow ball	- 1 piece	12. Spring washer Ø8,2	- 2 pieces
3. Electrical socket plate	- 1 piece	13. Spring washer Ø10,2	-12 pieces
4. Right support	- 1 piece	14. Spring washer Ø12,2	- 2 pieces
5. Left support	- 1 piece	15. Round washer Ø10,5	-14 pieces
6. Angle bar	- 2 pieces	16. Round washer Ø13,0	- 2 pieces
7. Special washer Ø24/Ø8,5x2,5	- 2 pieces	17. Nut M10	- 4 pieces
8. Bolt M8x30	- 2 pieces	18. Nut M12	- 2 pieces
9. Bolt M10x30	- 8 pieces	19. Cage nut M10 (CH-006.01)	- 4 pieces
10. Bolt M10x35	- 4 pieces		

Please follow the installation fitting instruction below in order to ensure correct installation of the towbar:

08.07.2020.

Cat. No. P-050

1. Installation **does not require cutting** of the rear bumper of the car while **require its removal**.
2. Remove the rear bumper of the car and unscrew two extreme, lower bolts of the metal bumper strengthening.
3. Put the towbar mainframe (1) to the back belt of the car and loosely screw it using bolts M8x30 (8) with spring washers Ø8,2 (12) and washers Ø24/Ø8,5x2 (7).
4. Find and unplug the fabric mounting holes in the stringers.
5. Put caged nuts (19) inside of the stringers in mounting holes.
6. Put supports (4, 5) into the stringers and screw it loosely using bolts M10x30 (9) with spring washers Ø10,2 (13) and round washers Ø10,5 (15).
7. Put angle bars (6) to the bottom of the stringers and screw it loosely using bolts M10x30 (9) with spring washers Ø10,2 (13) and round washers Ø10,5 (15).
8. Screw loosely angle bars (6) supports (4, 5) using bolts M10x30 (9) with round washers Ø10,5 (15), spring washers Ø10,2 (13) and nuts M10 (17).
9. Screw loosely supports (4, 5) with towbar mainframe (1) using bolts M10x35 (10) with round washers Ø10,5 (15), spring washers Ø10,2 (13) and nuts M10 (17).
10. Tighten all bolts with moments given in the table.
11. Install the rear bumper of the car.
12. Tighten tow ball (2) and electrical socket plate (3) into the towbar mainframe (1) using bolts M12x70 (11) with round washers Ø13,0 (16) spring washers Ø12,2 (14) and nuts M12 (18).

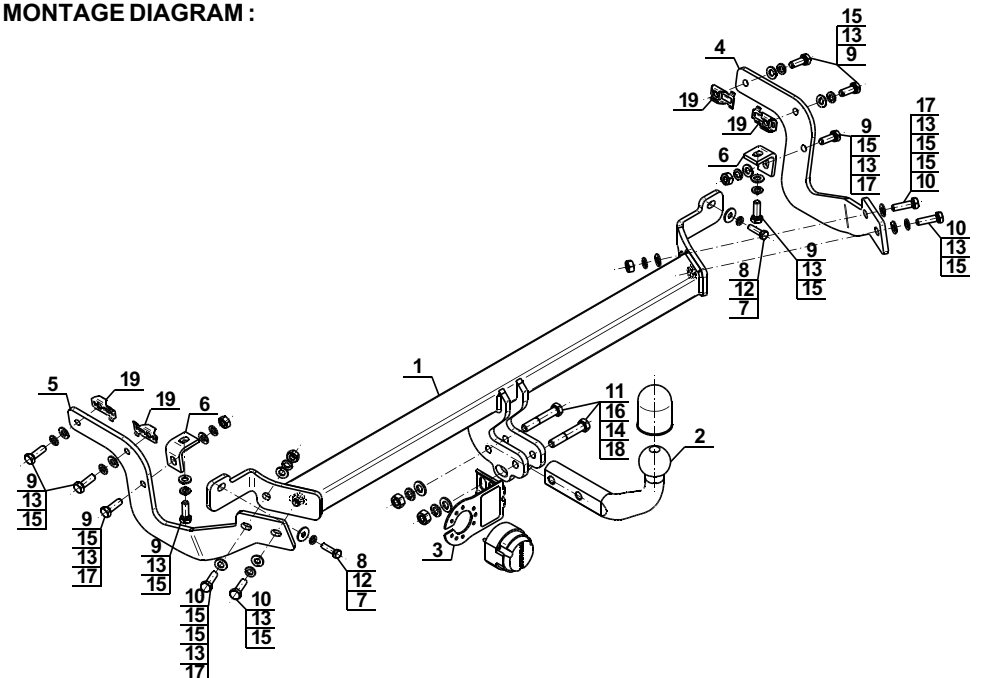
Obeying this instruction assures correct montage and the P-050 tow bar operating.

After assembling of the tow bar **P-050** you have to get entry in cars **registration book**.

CAUTION:

Check if all bolts and nuts are correctly tightened after 1000km. Keep tow ball clean, grease and cased. All mechanical damages of tow bar excludes its further exploitation. Damaged ball hook **cannot be repaired**. In case of braking the rules of montage or unproper usage manufacturer **do not take responsibility** for arised damages.

MONTAGE DIAGRAM:



NOTE:

Bunch of wires is not included (in total price).

Cat. No. P-050

Verwendungsbereich

Vor der Montage einer Anhängerkupplung überprüfen Sie bitte in der Montageanleitung und im Fahrzeugschein, dass der Wagen zum Anhänger geeignet ist.

Die Anhängerkupplung **P-050** ist für das Ziehen eines Anhängers bestimmt. Die Anhängerkupplung besitzt das Prüfzeichen **E20**.

Vorbedingungen für die Montage der Anhängerkupplung

Die Anhängerkupplung **P-050** darf nur an Fahrzeugen montiert und genutzt werden, deren Karosserie in einem einwandfreien technischen Zustand ist. Die Anhängerkupplung darf nur entsprechend der folgenden Anleitungen montiert und genutzt werden.

Alle Schrauben und Muttern entsprechend dem in der folgenden Tabelle angegebenen Drehmoment (Mo) anziehen (das Drehmoment bezieht sich jeweils auf Schrauben der Festigkeitsklasse 8.8):

M8	-	25 (Nm)	M12	-	85 (Nm)
M10	-	50 (Nm)	M16	-	200 (Nm)

Nutzungsbedingungen

Die Anhängerkupplung **P-050** besitzt ein Typenschild, das die Parameter für eine ordnungsgemäße und sichere Belastung der Kupplung angibt:

Typ: P-050	Katalognummer von der Anhängerkupplung
A50-X	Kupplungsklasse
E20 55R-01 4448	Die Homologationsnummer der Anhängerkupplung
D = 7,2 kN	D-Wert
S = 60 kg	Stützlast
R = 1300 kg	Max. Anhängerlast

Der D-Wert wird nach folgender Formel berechnet:

$$D = g \times \frac{T \times R}{T + R} \text{ kN}$$

T-zulässiges Gesamtgewicht des Zugfahrzeugs (oder auch eines Schleppzuges) in Tonnen; einschließlich, falls gegeben, der senkrechten Achslast des Anhängers auf die Zentralachse
R- zulässiges Gesamtgewicht eines PKW-Anhängers mit einer in der Senkrechten beweglichen Deichsel oder eines Aufliegers (in Tonnen)
g- Erdbeschleunigung (9,81 m/s²).

Während der Nutzung sind die einzelnen Kupplungsteile in einem einwandfreien technischen Zustand zu halten und vor Korrosion zu schützen. Während des Schleppvorgangs ist der Anhänger zusätzlich mit einem Seil oder einer Kette von entsprechender Stärke mit dem Zugfahrzeug zu verbinden. Während der Nutzung der Anhängerkupplung sind von Zeit zu Zeit die Verschraubungen zu überprüfen und gegebenenfalls nachzuziehen.

Montageanleitung:

Die Anhängerkupplung **P-050** besteht aus :

1. Gestell	- 1 Stück	11. Schraube M12x70	- 2 Stück
2. Kupplungskugel	- 1 Stück	12. Federring Ø8,2	- 2 Stück
3. Steckdosenhalterung	- 1 Stück	13. Federring Ø10,2	- 12 Stück
4. Rechte Stütze	- 1 Stück	14. Federring Ø12,2	- 2 Stück
5. Linke Stütze	- 1 Stück	15. Runde Unterlegscheibe Ø10,5	- 14 Stück
6. Winkel	- 2 Stück	16. Runde Unterlegscheibe Ø13,0	- 2 Stück
7. Spezielle Unterlegscheibe Ø24/Ø8,5x2,5	- 2 Stück	17. Mutter M10	- 4 Stück
8. Schraube M8x30	- 2 Stück	18. Mutter M12	- 2 Stück
9. Schraube M10x30	- 8 Stück	19. Käfigmutter M10	- 4 Stück
10. Schraube M10x35	- 4 Stück		

Um die Anhängerkupplung P-050 richtig zu montieren ist folgende Beschreibung einzuhalten:

- Die Montage der Anhängerkupplung erfordert **keinen Anschnitt**, jedoch erfordert sie die **Demontage der hinteren Stoßstange**.
- Die hintere Stoßstange demontieren und die beiden, am seitlichsten liegenden, unteren Schrauben der Metallverstärkung abschrauben.
- Das Gestell (1) an den hinteren Stoßstangenstreifen legen und locker mit den Schrauben M8x30 (8), den Federringen Ø8,2 (12) und den Unterlegscheiben Ø24/Ø8,5x2,5 (7) verschrauben.
- Die, sich an den Längsträgern befindenden, Montageöffnungen finden und freimachen.
- Die Käfigmuttern an den Innenseiten der Längsträger in den Montageöffnungen platzieren (19).
- Die Stützen (4, 5) an die Längsträger legen und locker mit den Schrauben M10x30 (9), den Federringen Ø10,2 (13) und den Unterlegscheiben Ø10,5 (15) verschrauben.
- Die Winkel (6) locker an die Unterseite der Längsträger mit den Schrauben M10x30 (9), den Federringen Ø10,2 (13) und den Unterlegscheiben Ø10,5 (15) schrauben.
- Die Winkel (6) locker mit den Stützen (4, 5), mithilfe der Schrauben M10x30 (9), der Unterlegscheiben Ø10,5 (15), der Federringe Ø10,2 (13) und Muttern M10, verschrauben.
- Die Stützen (4, 5) locker mit dem Gestell (1), mithilfe der Schrauben M10x35 (10) der Unterlegscheiben Ø10,5 (15), der Federringe Ø10,2 (13) und Muttern M10 (17) verschrauben.
- Alle Schrauben mit dem angegebenen Drehmoment anziehen.
- Die hintere Stoßstange montieren.
- An das Gestell (1) die Kugel (2) und die Steckdosenhalterung (3) mit den Schrauben M12x70 (11), den Unterlegscheiben Ø13,0 (16), den Federringen Ø12,2 (14) und den Muttern M12 (18) verschrauben.

**Die Einhaltung vorliegender Gebrauchsanleitung versichert richtige Montage
Und Nutzung der Anhängerkupplung P-050.**

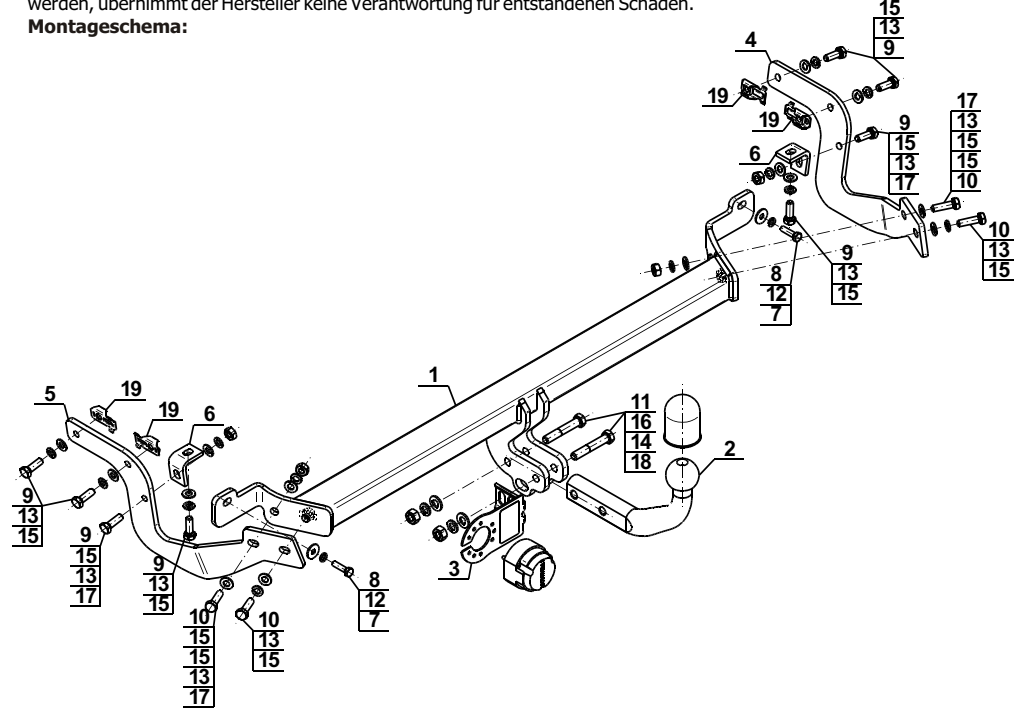
Montage der Anhängerkupplung **P-050** soll ins Fahrzeugschein eingetragen werden.

Achtung: Nach 1000 km sind die Schraubverbindungen nachzuprüfen. Die Kugel ist sauber einzuhalten und mit Schmierfett einzuschmieren. Eine Kugelschutz ist zu verwenden.

Alle mechanischen Beschädigungen der Anhängerkupplung **P-050** schließen weitere Nutzung aus.

Die beschädigte Anhängerkupplung ist nicht reparierbar. Sollte die Art der Montage nicht eingehalten oder falsch genutzt werden, übernimmt der Hersteller keine Verantwortung für entstandenen Schaden.

Montageschema:



Achtung: Im Preis der Anhängerkupplung ist kein Elektrosatz enthalten.

Die Anhängerkupplung muss nicht beim TÜV vorgeführt werden, da diese mit dem Zeichen E20 ausgezeichnet ist, es sei denn, dass aktuelle Vorschriften es anders bestimmen. Diese Montageanleitung dient als ABE und muss mit den Fahrzeugpapieren mitgeführt werden.



holownicze.pl