

**INSTRUKCJA
MONTAŻU I EKSPLOATACJI
ZACZEPU KULOWEGO DO:
PEUGEOT 407 SW
(06/2004 -)**

Nr kat. P-043

PRZEZNACZENIE

Zaczep kulowy **P-043** do samochodu jest przeznaczony do holowania przyczepy. Zaczep ten posiada aktualne Świadectwo Homologacji uprawniające do oznaczenia wyrobu znakiem homologacji **E20**.

WARUNKI MONTAŻU

Zaczep kulowy **P-043** może być używany i eksploatowany w samochodzie o właściwym stanie technicznym elementów nadwozia. Zaczep musi być zamontowany i eksploatowany w samochodzie zgodnie z niniejszą instrukcją.

Wszystkie śruby i nakrętki występujące w zaczepie kulowym muszą być dokręcone odpowiednim momentem obrotowym (M_0) o wartościach podanych w poniższej tabeli (dla śrub w klasie 8.8):

M8	-	25 (Nm)	M12	-	85 (Nm)
M10	-	50 (Nm)	M16	-	200 (Nm)

WARUNKI EKSPLOATACJI

Zaczep kulowy **P-043** posiada tabliczkę znamionową określającą prawidłowe i bezpieczne obciążenie haka, tj.:

Typ: P-043 A50-X (E20) 55R-01 3259 D = 9,2 kN S = 75 kg R = 1600 kg	Numer katalogowy zaczepu kulowego Klasa zaczepu kulowego (urządzenia sprzęgającego) Nr świadectwa Homologacji zaczepu kulowego Teoretyczna siła odniesienia działająca na zaczep kulowy Max. dopuszczalne obciążenie pionowe kuli zaczepu Max. dopuszczalne obciążenie holowanej przyczepy
--	---

Siłę D wylicza się ze wzoru:

$$D = g \times \frac{T \times R}{T + R} \text{ kN}$$

T-technicznie dopuszczalna maksymalna masa, w tonach, pojazdu ciągnącego (także ciągników holujących) łącznie, jeśli występuje, z obciążeniem pionowym przyczepy z osią centralną.
R-technicznie dopuszczalna maksymalna masa, w tonach, przyczepy samochodowej z dyszlem ruchomym w płaszczyźnie pionowej lub naczepty.
g-przyspieszenie ziemskie (przyjmowane jako 9,81 m/s²)

Podczas eksploatacji poszczególne elementy zaczepu kulowego powinny być utrzymane w należytych stanie technicznym i zabezpieczone przed działaniem korozji. W czasie holowania przyczepa musi być złączona dodatkowym elastycznym złączem o odpowiedniej wytrzymałości (linka, łańcuch). W czasie eksploatacji zaczepu kulowego należy okresowo sprawdzać połączenia śrubowe, a w przypadku poluzowania nakrętek należy je dokręcić.

MONTAŻ

Zaczep kulowy **P-043** składa się z następujących elementów:

1. Korpus	- 1 szt.	10. Śruba M12x25	- 3 szt.
2. Kula (ACS-3009)	- 1 szt.	11. Śruba M12x30	- 1 szt.
3. Gniazdo kuli (ACS)	- 1 szt.	12. Podkładka sprężysta 8,2	- 8 szt.
4. Wzmocnienie prawe	- 1 szt.	13. Podkładka sprężysta 10,2	- 4 szt.
5. Wzmocnienie lewe	- 1 szt.	14. Podkładka sprężysta 12,2	- 4 szt.
6. Uchwyt gniazda elektrycznego	- 1 szt.	15. Podkładka okrągła 8,4	- 8 szt.
7. Podkładka specjalna 35/ 10,5x6	- 1 szt.	16. Podkładka okrągła 10,5	- 4 szt.
8. Śruba M8x35	- 8 szt.	17. Podkładka okrągła 13,0	- 4 szt.
9. Śruba M10x35	- 4 szt.	18. Nakrętka M10	- 2 szt.

30.10.2015.

Nr kat. P-043

W celu zamontowania zaczepu kulowego **P-043** należy przestrzegać poniższego opisu:

1. Montaż zaczepu kulowego **wymaga podcinania** zderzaka tylnego samochodu.
2. Zdemonstrować zderzak tylny samochodu.
3. Odkręcić wzmocnienie zderzaka (nie będzie ponownie montowane).
4. Odszukać i udzielić fabryczne dwa otwory mocujące na podłużnicach.
5. Przyłożyć korpus (1) do pasa tylnego i skrócić wstępnie razem z pasem tylnym za pomocą śrub M8x35 (8) wraz z podkładkami sprężystymi 8,2 (12) oraz okrągłymi 8,4 (15).
6. Przykręcić wstępnie wzmocnienie prawe (4) i lewe (5) do podłużnic za pomocą śrub M10x35 (9) wraz z podkładkami sprężystymi 10,2 (13) oraz okrągłymi 10,5 (16) a z lewej strony dodatkowo z podkładką specjalną 35/ 10,5x6 (7), a do korpusu (1) za pomocą śrub M10x35 (9) wraz z podkładkami sprężystymi 10,2 (13), okrągłymi 10,5 (16) oraz nakrętkami M10 (18).
7. Dokręcić wszystkie śruby montażowe.
8. Obciąć końcówki usztywnienia zderzaka z prawej i lewej strony.
9. Wyznaczyć i wykonać podcięcie w zderzaku pod gniazdo kuli i uchwyt gniazda elektrycznego.
10. Przykręcić zderzak tylny do samochodu.
11. Do korpusu (1) dokręcić gniazdo kuli (3) i uchwyt gniazda elektrycznego (6) śrubami M12x30 (11) - 1 szt. i M12x25 (10) - 3 szt. wraz z podkładkami sprężystymi \varnothing 12,2 (14), podkładkami okrągłymi \varnothing 13,0 (17) (zgodnie ze schematem).
12. Wpiąć kulę (2) do gniazda (3) zgodnie z załączoną instrukcją.

Uwaga:

Do korpusu zaczepu (1) może być zamontowana kula (2) o innej konstrukcji niż podano w niniejszej instrukcji pod warunkiem, że:

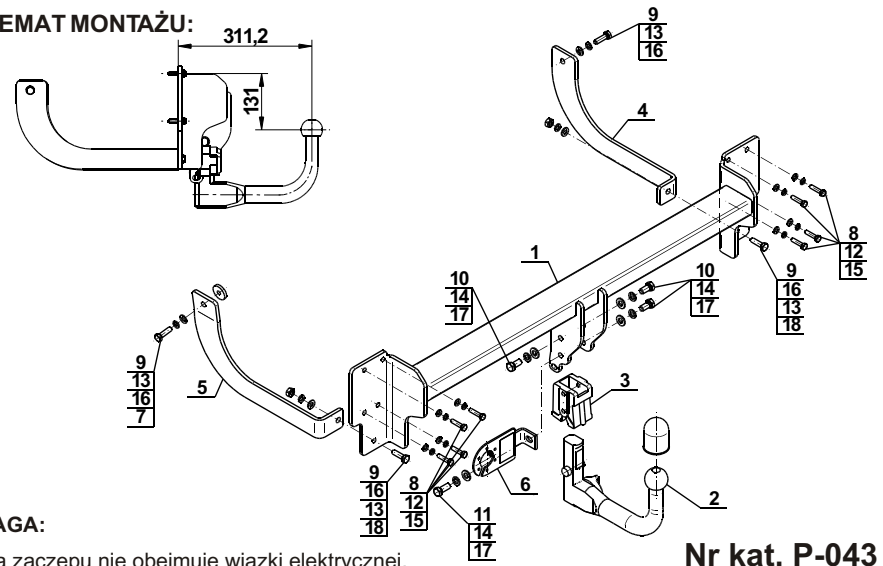
1. Zastosowana kula posiada tabliczkę znamionową z numerem homologacji.
2. Parametry D i S mają wartość większą lub równą od wartości korpusu (1).
3. Położenia środka kuli jest zgodne z rysunkiem.

Przestrzeganie niniejszej instrukcji zapewnia prawidłowy montaż i eksploatację zaczepu kulowego P-043.

Po zamontowaniu zaczepu kulowego **P-043** należy uzyskać wpis w dowodzie rejestracyjnym pojazdu.

UWAGA: Sprawdzać połączenia śrubowe po przejechaniu 1000 km. Kulę zawsze utrzymywać w czystości i smarować smarem stałym. Stosować osłonę kuli. Wszystkie uszkodzenia mechaniczne zaczepu kulowego **P-043** wykluczają dalszą jego eksploatację. Uszkodzony zaczep **nie może być naprawiany**. W przypadku nie przestrzegania opisanego sposobu montażu lub niewłaściwego jego użytkowania producent **nie ponosi odpowiedzialności** za powstałe szkody.

SCHEMAT MONTAŻU:



UWAGA:

Cena zaczepu nie obejmuje wiązki elektrycznej.

Nr kat. P-043

**TOW BAR
FOR
PEUGEOT 407 SW
(06/2004 -)
FITTING AND OPERATION MANUAL**

Nr kat. P-043

DESTINATION

Tow bar **P-043** is designed for towing a trailer. This ball hook has a current certification of approval authorizing the product with **E20** certification sign.

FITTING CONDITIONS

Tow bar **P-043** can be used and operated in a car with proper technical conditions of body elements. Those parts cannot be mechanically damaged. The ball hook has to be installed and operated in a car according to this instruction. All bolts and nuts in ball hook have to be screwed down with proper torque (M_0). Torque values are given below:

M8	-	25 (Nm)	M12	-	85 (Nm)
M10	-	50 (Nm)	M16	-	200 (Nm)

OPERATION CONDITIONS

The tow bar **P-043** has a rating plate describing correct and safe loads of the hook:

Typ: P-043 A50-X (E20) 55R-01 3259 D = 9,2 kN S = 75 kg R = 1600 kg	Tow bar catalogue number. Tow bar class (compressing device) Tow bar certification of approval number Theoretical related force working on a ball hook Max permissible vertical load of the hook ball Max permissible load of towing trailer
--	---

D - force is calculated using the following formula:

$$D = g \times \frac{T \times R}{T + R} \text{ kN}$$

T-technically permissible maximum mass in tonnes of the towing vehicle (also towing tractors) including, if necessary, the vertical load of a centrale axle trailer.
R-technically permissible maximum mass in tonnes of the full trailer with drawgal free to move in the vertical plane or of the semi-trailer.
g-acceleration due to gravity (assumed as 9,81 m/s²)

During operating individual elements of ball hook should be kept in a proper technical condition and protected from corrosion. The trailer must be linked with an elastic joint with proper durability (cord, chain) while towing. It is necessary to check periodically bolt joints during operating the ball hook. If screws are eased, it is necessary to screw them down.

FITTING

The tow bar **P-043** is made up of the following elements:

1. Towbar mainframe	- 1 piece	10. Bolt M12x25	- 3 pieces
2. Tow ball (ACS-3009)	- 1 piece	11. Bolt M12x30	- 1 piece
3. Tow ball socket (ACS)	- 1 piece	12. Spring washer 8,2	- 8 pieces
4. Right strengthening	- 1 piece	13. Spring washer 10,2	- 4 pieces
5. Left strengthening	- 1 piece	14. Spring washer 12,2	- 4 pieces
6. Electrical socket plate	- 1 piece	15. Round washer 8,4	- 8 pieces
7. Special washer 35/ 10,5x6	- 1 piece	16. Round washer 10,5	- 4 pieces
8. Bolt M8x35	- 8 pieces	17. Round washer 13,0	- 4 pieces
9. Bolt M10x35	- 4 pieces	18. Nut M10	- 2 pieces

30.10.2015.

Nr kat. P-043

In order to mount the ball hook **P-043** you have to obey the instruction below:

1. Rear bumper cutting is required.
2. Remove the rear bumper.
3. Remove the reinforcement (reinforcement will be not re-used)
4. Find and unblock the mounting holes on the stringers.
5. Install the towbar mainframe (1) to the rear belt and screw it with back strap using bolts M8x35 (8), spring washers 8,2 (12) and round washers 8,4 (15).
6. Screw right and left reinforcement (4, 5) with stringers using bolts M10x35 (9) with spring washers 10,2 (13), round washer 10,5 (16) and additionally from left side with washers 35/ 10,5x6 (7) and to the tow bar mainframe (1) using bolts M10x35 (9) with spring washers 10,2 (13), round washers 10,5 (16) and nuts M10 (18).
7. Screw all bolts.
8. Cut the ends of the bumper stiffener on left and right side.
9. Make and perform undercut in the rear bumper for the tow ball socket and electrical socket plate.
10. Screw the rear bumper to the car.
11. Put ball (2) to the socket (3) in accordance with attached instruction.
12. Attach the tow ball socket (3) and electrical plate (6) to the towbar mainframe (1) using bolts M12x30 (11) - 1 piece and M12x25 (10) - 3 pieces with round washers \varnothing 13,0 (17), spring washers \varnothing 12,2 (14) (according to the scheme).

Caution:

- Different types of (2) may be attached to the (1) only if:
1. The adapted tow has its own information label with homologation number.
 2. D and S values are equal or higher than (1) values.
 3. Tow ball centre-point is in accordance with the drawing.

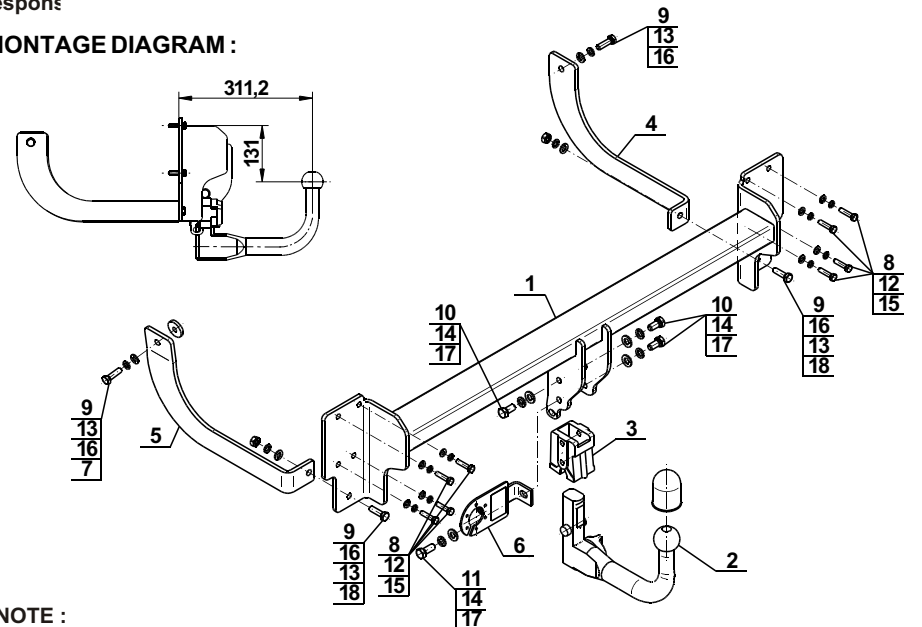
Obeying this instruction assures correct montage and the P-043 tow bar operating.

After assembling of the tow bar **P-043** you have to get entry in cars registration book.

CAUTION:

Check if all bolts and nuts are correctly tightened after 1000km. Keep tow ball clean, grease and cased. All mechanical damages of tow bar excludes its further exploitation. Damaged ball hook **cannot be repaired**. In case of braking the rules of montage or unproper usage manufacturer **do not take respons**.

MONTAGE DIAGRAM:



NOTE:

Bunch of wires is not included (in total price).

Nr kat. P-043

Katalognummer P-043

Verwendungsbereich

Die Anhängerkupplung **P-043** ist für das Ziehen eines Anhängers bestimmt. Die Anhängerkupplung besitzt das Prüfzeichen **E20**.

Vorbedingungen für die Montage der Anhängerkupplung

Die Anhängerkupplung **P-043** darf nur an Fahrzeugen montiert und genutzt werden, deren Karosserie in einem einwandfreien technischen Zustand ist. Die Anhängerkupplung darf nur entsprechend der folgenden Anleitungen montiert und genutzt werden.

Alle Schrauben und Muttern entsprechend dem in der folgenden Tabelle angegebenen Drehmoment (Mo) anziehen (das Drehmoment bezieht sich jeweils auf Schrauben der Festigkeitsklasse 8.8):

M8	-	25 (Nm)	M12	-	85 (Nm)
M10	-	50 (Nm)	M16	-	200 (Nm)

Nutzungsbedingungen

Die Anhängerkupplung **P-043** besitzt ein Typenschild, das die Parameter für eine ordnungsgemäße und sichere Belastung der Kupplung angibt:

Typ: P-043 A50-X E20 55R-01 3259 D = 9,2 kN S = 75 kg R = 1600 kg	Katalognummer von der Anhängerkupplung Kupplungsklasse Die Homologationsnummer der Anhängerkupplung D-Wert Stützllast Max. Anhängerlast
---	--

Der D-Wert wird nach folgender Formel berechnet:

$$D = g \times \frac{T \times R}{T + R} \text{ kN}$$

T-zulässiges Gesamtgewicht des Zugfahrzeugs (oder auch eines Schleppzuges) in Tonnen; einschließlich, falls gegeben, der senkrechten Achslast des Anhängers auf die Zentralachse
R- zulässiges Gesamtgewicht eines PKW-Anhängers mit einer in der Senkrechten beweglichen Deichsel oder eines Aufliegers (in Tonnen)
g- Erdbeschleunigung (9,81 m/s²).

Während der Nutzung sind die einzelnen Kupplungsteile in einem einwandfreien technischen Zustand zu halten und vor Korrosion zu schützen. Während des Schleppvorgangs ist der Anhänger zusätzlich mit einem Seil oder einer Kette von entsprechender Stärke mit dem Zugfahrzeug zu verbinden. Während der Nutzung der Anhängerkupplung sind von Zeit zu Zeit die Verschraubungen zu überprüfen und gegebenenfalls nachzuziehen.

Montageanleitung:

Die Anhängerkupplung **P-043** besteht aus :

1. Gestell	- 1 Stück	10. Schraube M12x25	- 3 Stück
2. Kugelkupplung (ACS-3009)	- 1 Stück	11. Schraube M12x30	- 1 Stück
3. Kugel Steckdose (ACS)	- 1 Stück	12. Federring Ø8,2	- 8 Stück
4. Rechte Verstärkung	- 1 Stück	13. Federring Ø10,2	- 4 Stück
5. Linke Verstärkung	- 1 Stück	14. Federring Ø12,2	- 4 Stück
6. Steckdosenhalterung	- 1 Stück	15. Runde Unterlegscheibe Ø8,4	- 8 Stück
7. Spezielle Unterlegscheibe Ø35/Ø10,5x6	- 1 Stück	16. Runde Unterlegscheibe Ø10,5	- 4 Stück
8. Schraube M8x35	- 8 Stück	17. Runde Unterlegscheibe Ø13,0	- 4 Stück
9. Schraube M10x35	- 4 Stück	18. Mutter M10	- 2 Stück

Um die Anhängerkupplung **P-043** richtig zu montieren ist folgende Beschreibung einzuhalten:

- Die Montage der Anhängerkupplung erfordert Anschnitt der hinteren Stoßstange.
- Die hintere Stoßstange demontieren.
- Die Stoßstange Verstärkung abschrauben (wird nicht mehr gebraucht).
- Die vom Werk aus auf den Längsträgern vorhandenen zwei befestigenden Öffnungen finden und entfernen.
- Das Gestell (1) an den hinteren Karosseriestreifen anlegen und mit dem hinteren Karosseriestreifen, mit den Schrauben M8x35 (8), den Federringen Ø8,2 (12) und den runden Unterlegscheiben Ø8,4 (15) verschrauben.
- Die rechte Verstärkung (4) und die linke (5) an die Längsträger mit den Schrauben M10x35 (9), den Federringen Ø10,2 (13) und den runden Unterlegscheiben Ø10,5 (16) anschrauben, von der linken Seite, mit der speziellen Unterlegscheibe Ø35/Ø10,5x6 (7) und an das Gestell (1), mit den Schrauben M10x35 (9), den Federringen Ø10,2 (13), den runden Unterlegscheiben Ø10,5 (16) und den Muttern M10 (18) anschrauben.
- Alle Schrauben festschrauben.
- Die Endungen der Stoßstange Versteifung rechts und links abschneiden.
- Die Größe und Stelle des Stoßstangenanschnitts für Kupplungskugel und Steckdosenhalterung markieren und den Stoßstangenanschnitt durchführen.
- Die Stoßstange anschrauben.
- An das Gestell (1) die Kugel Steckdose (3) und die Steckdosenhalterung (6) mit den Schrauben M12x30 (11) - 1 Stück und M12x25 (10) - 3 Stück, den Unterlegscheiben Ø13,0 (17), den Federringen Ø12,2 (14) nach Schema anschrauben.
- Die Kugel (2) in die Steckdose (3) nach der beigefügten Gebrauchsanleitung stecken.

Achtung

An das Gestell (1) kann eine Kugel (2) von anderer Konstruktion als in obiger Gebrauchsanleitung unter der Bedingung montiert werden:

- Die verwendete Kugel besitzt ein Kennzeichenschild mit der Bauartzulassung.
- Die Parameter D und S haben eine größere oder die gleiche Wert als die vom Gestell (1).
- Die Lage der Kugelmittle ist mit dem Muster übereinstimmend.

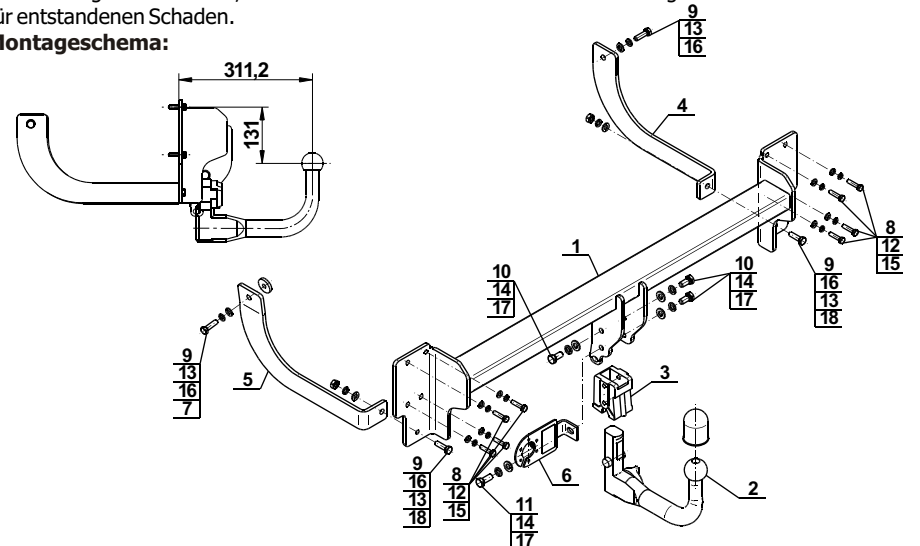
**Die Einhaltung vorliegender Gebrauchsanleitung versichert richtige Montage
Und Nutzung der Anhängerkupplung P-043.**

Montage der Anhängerkupplung **P-043** soll ins Fahrzeugschein eingetragen werden.

Achtung: Nach 1000 km sind die Schraubverbindungen nachzuprüfen. Die Kugel ist sauber einzuhalten und mit Schmierfett einzuschmieren. Eine Kugelschutz ist zu verwenden.

Alle mechanischen Beschädigungen der Anhängerkupplung **P-043** schließen weitere Nutzung aus. Die beschädigte Anhängerkupplung ist nicht reparierbar. Sollte die Art der Montage nicht eingehalten oder falsch genutzt werden, übernimmt der Hersteller keine Verantwortung für entstandenen Schaden.

Montageschema:



Achtung: Im Preis der Anhängerkupplung ist kein Elektrosatz enthalten.

Die Anhängerkupplung muss nicht beim TÜV vorgeführt werden, da diese mit dem Zeichen E20 ausgezeichnet ist, es sei denn, dass aktuelle Vorschriften es anders bestimmen. Diese Montageanleitung dient als ABE und muss mit den Fahrzeugpapieren mitgeführt werden.



holownicze.pl