



PRZEZNACZENIE

Zaczepek kulowy **P-040** do samochodu jest przeznaczony do holowania przyczepy. Zaczepek ten posiada aktualne Świadczenie Homologacji uprawniające do oznaczenia wyrobu znakiem homologacji **e20**.

WARUNKI MONTAŻU

Zaczepek kulowy **P-040** może być używany i eksploatowany w samochodzie o właściwym stanie technicznym elementów nadwozia. Zaczepek musi być zamontowany i eksploatowany w samochodzie zgodnie z niniejszą instrukcją.

Wszystkie śruby i nakrętki występujące w zaczepek kulowym muszą być dokręcone odpowiednim momentem obrotowym (Mo) o wartościach podanych w poniższej tabeli (dla śrub w klasie 8.8):

| | | | | | |
|-----|---|---------|-----|---|----------|
| M8 | - | 25 (Nm) | M12 | - | 85 (Nm) |
| M10 | - | 50 (Nm) | M16 | - | 200 (Nm) |

WARUNKI EKSPLOATACJI

Zaczepek kulowy **P-040** posiada tabliczkę znamionową określającą prawidłowe i bezpieczne obciążenie zaczepek, tj.:

| | |
|--------------------|------------------------------------------------------------|
| Typ: P-040 | Numer katalogowy zaczepek kulowego |
| A50-X | Klasa zaczepek kulowego (urządzenia sprzęgającego) |
| e20 0040-00 | Nr. świadectwa Homologacji zaczepek kulowego |
| D = 9,1 kN | Teoretyczna siła odniesienia działająca na zaczepek kulowy |
| S = 75 kg | Max. dopuszczalne obciążenie pionowe kuli zaczepek |
| R = 1600 kg | Max. dopuszczalne obciążenie holowanej przyczepy |

Siłę D wylicza się ze wzoru:

$$D = g \times \frac{T \times R}{T + R} \text{ kN}$$

T-technicznie dopuszczalna maksymalna masa, w tonach, pojazdu ciągnącego (także ciągników holujących) łącznie, jeśli występuje, z obciążeniem pionowym przyczepy z osią centralną.

R-technicznie dopuszczalna maksymalna masa, w tonach, przyczepy samochodowej z dyszlem ruchomym w płaszczyźnie pionowej lub naczepy.

g- przyspieszenie ziemskie (przyjmowane jako 9,81 m/s²)

Podczas eksploatacji poszczególne elementy zaczepek kulowego powinny być utrzymane w należywym stanie technicznym i zabezpieczone przed działaniem korozji. W czasie holowania przyczepy musi być złączona dodatkowym elastycznym złączem o odpowiedniej wytrzymałości (linka, łańcuch). W czasie eksploatacji zaczepek kulowego należy okresowo sprawdzać połączenia śrubowe, a w przypadku poluzowania nakrętek należy je dokręcić.

MONTAŻ

Zaczepek kulowy **P-040** do samochodu składa się z następujących elementów.

- | | | | |
|------------------------------------|----------|-------------------------------|----------|
| 1. Korpus | - 1 szt. | 9. Śruba M12x35 (PN/M-82105) | - 4 szt. |
| 2. Kula | - 1 szt. | 10. Śruba M12x65 (PN/M-82101) | - 2 szt. |
| 3. Wzmocnienie prawe | - 1 szt. | 11. Podkładka sprężysta 8,2 | - 8 szt. |
| 4. Wzmocnienie lewe | - 1 szt. | 12. Podkładka sprężysta 10,2 | - 2 szt. |
| 5. Uchwyt do gniazda elektrycznego | - 1 szt. | 13. Podkładka sprężysta 12,2 | - 6 szt. |
| 6. Podkładka specjalna 30/ 10,5x3 | - 2 szt. | 14. Podkładka okrągła 8,4 | - 8 szt. |
| 7. Śruba M8x40 (PN/M-82105) | - 8 szt. | 15. Podkładka okrągła 13,0 | - 6 szt. |
| 8. Śruba M10x35 (PN/M-82105) | - 2 szt. | 16. Nakrętka M12 | - 6 szt. |

30.10.2015.

Nr kat. P-040

W celu zamontowania zaczepek kulowego należy przestrzegać poniższego opisu:

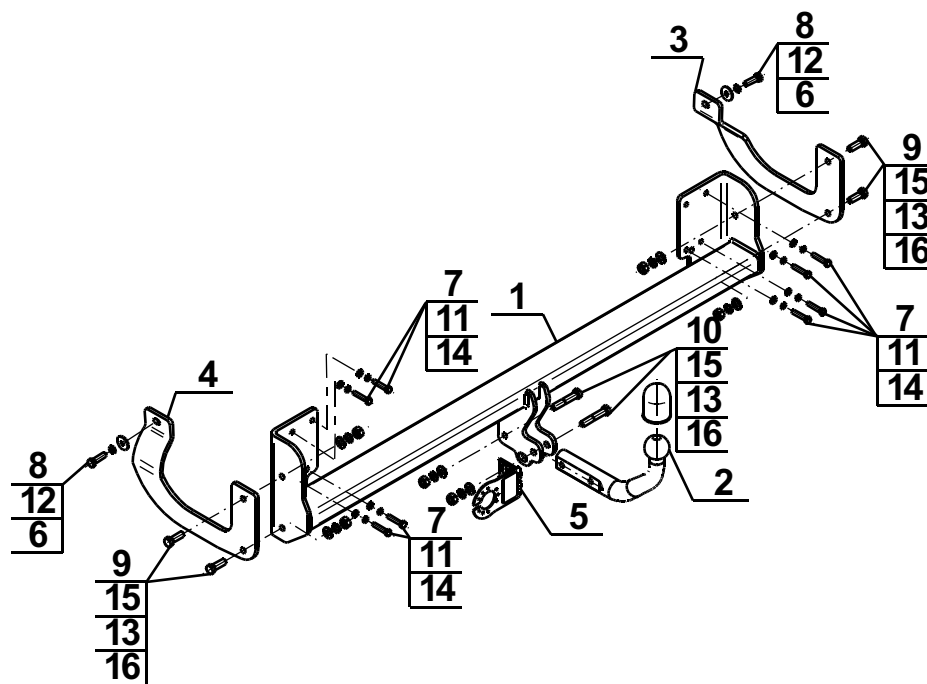
1. Montaż zaczepek kulowego **nie wymaga podcinania** zderzaka tylnego samochodu.
2. Zdemontować zderzak tylny samochodu (usunąć plastikowy element z prawej strony zderzaka).
3. Odkręcić wzmocnienie zderzaka.
4. Przyłożyć korpus zaczepek (1) do pasa tylnego, następnie wzmocnienie zderzaka i skrócić razem z pasem tylnym za pomocą śrub M8x40 (7) wraz z podkładkami sprężystymi 8,2 (11) oraz okrągłymi 8,4 (14).
5. Przykręcić wzmocnienie prawe (3) i lewe (4) do podłużnic za pomocą śrub M10x35 (8) wraz z podkładkami sprężystymi 10,2 (12) oraz specjalnymi 30/ 10,5x3 (6), a do korpusu (1) za pomocą śrub M12x35 (9) wraz z podkładkami okrągłymi 13,0 (15), sprężystymi 12,2 (13) oraz nakrętkami M12 (16).
6. Przykręcić zderzak tylny do samochodu.
7. Do korpusu (1) przykręcić kulę (2) i uchwyt gniazda elektrycznego (5) śrubami M12x65 (10) wraz z podkładkami okrągłymi 13,0 (15), sprężystymi 12,2 (13) oraz nakrętkami M12 (16).

Przestrzeganie niniejszej instrukcji zapewnia prawidłowy montaż i eksploatację zaczepek kulowego P-040.

Po zamontowaniu zaczepek kulowego **P-040** należy uzyskać wpis w dowodzie rejestracyjnym pojazdu.

UWAGA: Sprawdzać połączenia śrubowe po przejechaniu 1000 km. Kulę zawsze utrzymywać w czystości i smarować smarem stałym. Stosować osłonę kuli. Wszystkie uszkodzenia mechaniczne zaczepek kulowego **P-040** wykluczają dalszą jego eksploatację. Uszkodzony zaczepek **nie może być naprawiany**. W przypadku nie przestrzegania opisanego sposobu montażu lub niewłaściwego jego użytkowania producent **nie ponosi odpowiedzialności** za powstałe szkody.

SCHEMAT MONTAŻU:



UWAGA:

Cena zaczepek kulowego nie obejmuje wiązki elektrycznej.

Nr kat. P-040



DESTINATION

Tow bar **P-040** is designed for towing a trailer. This ball hook has a current certification of approval authorizing the product with **e20** certification sign.

FITTING CONDITIONS

Tow bar **P-040** can be used and operated in a car with proper technical conditions of body elements. Those parts cannot be mechanically damaged. The ball hook has to be installed and operated in a car according to this instruction. All bolts and nuts in ball hook have to be screwed down with proper torque (Mo). Torque values are given below:

| | | | | | |
|-----|---|---------|-----|---|----------|
| M8 | - | 25 (Nm) | M12 | - | 85 (Nm) |
| M10 | - | 50 (Nm) | M16 | - | 200 (Nm) |

OPERATION CONDITIONS

The tow bar **P-040** has a rating plate describing correct and safe loads of the hook:

| | |
|--------------------|-------------------------------------------------|
| Typ: P-040 | Tow bar catalogue number. |
| A50-X | Tow bar class (compressing device) |
| e20 0040-00 | Tow bar certification of approval number |
| D = 9,1 kN | Teoretical related force working on a ball hook |
| S = 75 kg | Max permissible vertical load of the hook ball |
| R = 1600 kg | Max permissible load of towing trailer |

D - force is calculated using the following formula:

$$D = g \times \frac{T \times R}{T + R} \text{ kN}$$

T-technically permissible maximum mass in tonnes of the towing vehicle (also towing tractors) including, if necessary, the vertical load of a centrale axle trailer.

R-technically permissible maximum mass in tonnes of the full trailer with drawgal free to move in the vertical plane or of the semi-trailer.

g-acceleration due to gravity (assumed as 9,81 m/s²)

During operating individual elements of ball hook should be kept in a proper technical condition and protected from corrosion. The trailer must be linked with an elastic joint with proper durability (cord, chain) while towing. It is necessary to check periodically bolt joints during operating the ball hook. If screws are eased, it is necessary to screw them down.

FITTING

The tow bar **P-040** is made up of the following elements:

- | | | | |
|------------------------------|------------|------------------------|------------|
| 1. Towbar mainframe | - 1 piece | 9. Bolt M12x35 | - 4 pieces |
| 2. Tow ball | - 1 piece | 10. Bolt M12x65 | - 2 pieces |
| 3. Right strengthening | - 1 piece | 11. Spring washer 8,2 | - 8 pieces |
| 4. Left strengthening | - 1 piece | 12. Spring washer 10,2 | - 2 pieces |
| 5. Electrical plate | - 1 piece | 13. Spring washer 12,2 | - 6 pieces |
| 6. Special washer 30/ 10,5x3 | - 2 pieces | 14. Flat washer 8,4 | - 8 pieces |
| 7. Bolt M8x40 | - 8 pieces | 15. Flat washer 13,0 | - 6 pieces |
| 8. Bolt M10x35 | - 2 pieces | 16. Nut M12 | - 6 pieces |

30.10.2015.

Cat. No. P-040

Follow the general directions in order to fit **P-040** tow bar properly

1. Rear bumper **cutting is required**.
2. Remove the rear bumper of the car (remove the plastic element from the right side of bumper).
3. Remove the bumper strengthening.
4. Put towbar mainframe (1) to the back panel, next put the bumper strengthening and attach to the back panel using bolts M8x40 (7) together with spring washers 8,2 (11) and round washers 8,4 (14).
5. Attach right and left strengthenings (3, 4) to the chassis side members using bolts M10x35 (8) together with spring washers 10,2 (12) and special washers 30/ 10,5x3 (6) and attach to the towbar mainframe (1) using bolts M12x35 (9) together with round washers 13,0 (15), spring washers 12,2 (13) and nuts M12 (16).
6. Refit the rear bumper to the car.
7. Tighten the tow ball (2) and electrical socket (5) to the towbar mainframe (1) using bolts M12x65 (10) with round washers Ø13,0 (15), spring washers Ø12,2 (13) and nuts M12 (16).

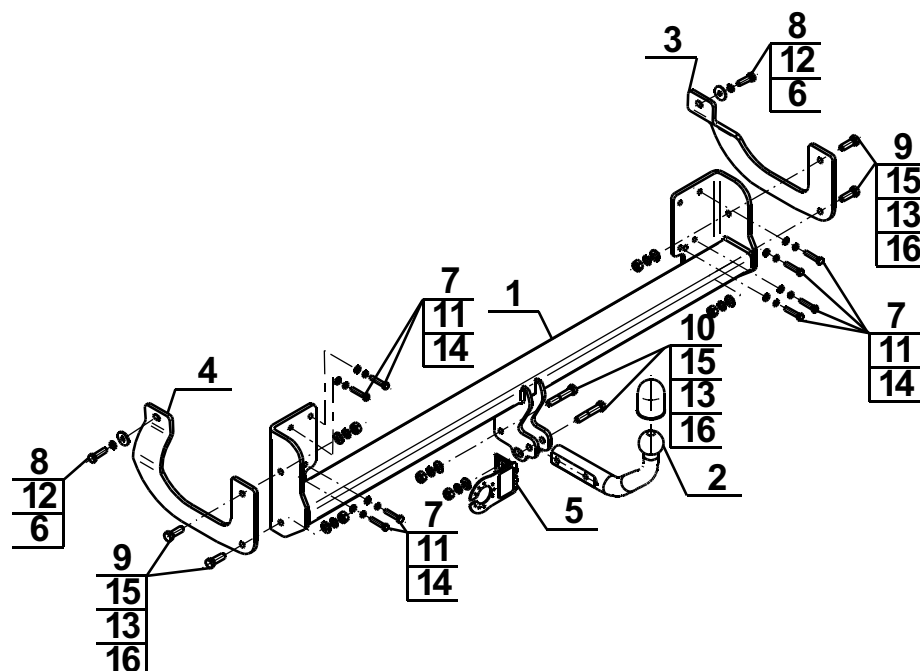
Obeying this instruction assures correct montage and the P-040 tow bar operating.

After assembling of the tow bar **P-040** you have to get entry in cars registration book.

CAUTION:

Check if all bolts and nuts are correctly tightened after 1000km. Keep tow ball clean, grease and cased. All mechanical damages of tow bar excludes its further exploitation. Damaged ball hook **cannot be repaired**. In case of braking the rules of montage or unproper usage manufacturer **do not take responsibility** for arised damages.

MONTAGE DIAGRAM:



NOTE:

Bunch of wires is not included (in total price).

Cat. No. P-040

STEINHOFF Montage und Gebrauchsanleitung
für die Anhängerkupplung :
PEUGEOT 407 (4-Türer)
(2004 - 2011)



Katalognummer P-040

Verwendungsbereich

Vor der Montage einer Anhängerkupplung überprüfen Sie bitte in der Montageanleitung und im Fahrzeugschein, dass der Wagen zum Anhänger geeignet ist.

Die Anhängerkupplung **P-040** ist für das Ziehen eines Anhängers bestimmt. Die Anhängerkupplung besitzt das Prüfzeichen **e20**.

Vorbedingungen für die Montage der Anhängerkupplung

Die Anhängerkupplung **P-040** darf nur an Fahrzeugen montiert und genutzt werden, deren Karosserie in einem einwandfreien technischen Zustand ist. Die Anhängerkupplung darf nur entsprechend der folgenden Anleitungen montiert und genutzt werden.

Alle Schrauben und Muttern entsprechend dem in der folgenden Tabelle angegebenen Drehmoment (Mo) anziehen (das Drehmoment bezieht sich jeweils auf Schrauben der Festigkeitsklasse 8.8):

| | | | | | |
|-----|---|---------|-----|---|----------|
| M8 | - | 25 (Nm) | M12 | - | 85 (Nm) |
| M10 | - | 50 (Nm) | M16 | - | 200 (Nm) |

Nutzungsbedingungen

Die Anhängerkupplung **P-040** besitzt ein Typenschild, das die Parameter für eine ordnungsgemäße und sichere Belastung der Kupplung angibt:

| | |
|--------------------|------------------------------------------------------|
| Typ: P-040 | Die Anhängerkupplung für den Peugeot 407 (4D) |
| A50-X | Kupplungsklasse |
| e20 0040-00 | Die Homologationsnummer der Anhängerkupplung |
| D = 9,1 kN | D-Wert |
| S = 75 kg | Stützlast |
| R = 1600 kg | Max. Anhängerlast |

Der D-Wert wird nach folgender Formel berechnet:

$$D = g \times \frac{T \times R}{T + R} \text{ kN}$$

T-zulässiges Gesamtgewicht des Zugfahrzeugs (oder auch eines Schleppzuges) in Tonnen; einschließlich, falls gegeben, der senkrechten Achslast des Anhängers auf die Zentralachse
R- zulässiges Gesamtgewicht eines PKW-Anhängers mit einer in der Senkrechten beweglichen Deichsel oder eines Aufliegers (in Tonnen)
g- Erdbeschleunigung (9,81 m/s²).

Während der Nutzung sind die einzelnen Kupplungsteile in einem einwandfreien technischen Zustand zu halten und vor Korrosion zu schützen. Während des Schleppvorgangs ist der Anhänger zusätzlich mit einem Seil oder einer Kette von entsprechender Stärke mit dem Zugfahrzeug zu verbinden. Während der Nutzung der Anhängerkupplung sind von Zeit zu Zeit die Verschraubungen zu überprüfen und gegebenenfalls nachzuziehen.

Montageanleitung:

Die Anhängerkupplung **P-040** für den Fahrzeugtyp **Peugeot 407 (4D)** besteht aus folgenden

| | | | |
|------------------------------------------|-----------|---------------------------------|-----------|
| 1. Gestell | - 1 Stück | 9. Schraube M12x35 | - 4 Stück |
| 2. Kupplungskugel | - 1 Stück | 10. Schraube M12x65 | - 2 Stück |
| 3. Rechte Verstärkung | - 1 Stück | 11. Federring Ø8,2 | - 8 Stück |
| 4. Linke Verstärkung | - 1 Stück | 12. Federring Ø10,2 | - 2 Stück |
| 5. Steckdosenhalterung | - 1 Stück | 13. Federring Ø12,2 | - 6 Stück |
| 6. Spezielle Unterlegscheibe Ø30/Ø10,5x3 | - 2 Stück | 14. Runde Unterlegscheibe Ø8,4 | - 8 Stück |
| 7. Schraube M8x40 | - 8 Stück | 15. Runde Unterlegscheibe Ø13,0 | - 6 Stück |
| 8. Schraube M10x35 | - 2 Stück | 16. Mutter M12 | - 6 Stück |

Bei der Montage der Anhängerkupplung **P-040** ist gemäß folgender Anleitung vorzugehen:

1. Die Montage der Anhängerkupplung erfordert keinen Anschnitt der hinteren Stoßstange.

2. Die hintere Stoßstange demontieren (das Plastikelement von der rechten Seite der Stoßstange entfernen).
3. Verstärkung der Stoßstange abschrauben.
4. Das Gestell (1) dann die Verstärkung, an den hinteren Stoßstangestreifen anlegen, an den hinteren Karosseriestreifen, mit den Schrauben M8x40 (7), den Federringen Ø8,2 (11) und den runden Unterlegscheiben Ø8,4 (14) verschrauben.
5. Rechte (3) und linke (4) Verstärkung an die Längsträger mit den Schrauben M10x35 (8), den Federringen Ø10,2 (12), den speziellen Unterlegscheiben Ø30/Ø10,5x3 (6) anschrauben, an das Gestell (1), mit den Schrauben M12x35 (9), den runden Unterlegscheiben Ø13,0 (15), den Federringen Ø12,2 (13) und den Muttern M12 (16) anschrauben.
6. Die hintere Stoßstange an den Wagen anschrauben.
7. An das Gestell (1) die Kupplungskugel (2) und die Steckdosenhalterung (5) mit den Schrauben M12x65 (10) den runden Unterlegscheiben Ø13,0 (15), den Federringen Ø12,2 (13) und den Muttern M12 (16) anschrauben.

Die Einhaltung vorliegender Gebrauchsanleitung versichert richtige Montage und Nutzung der Anhängerkupplung P-040.

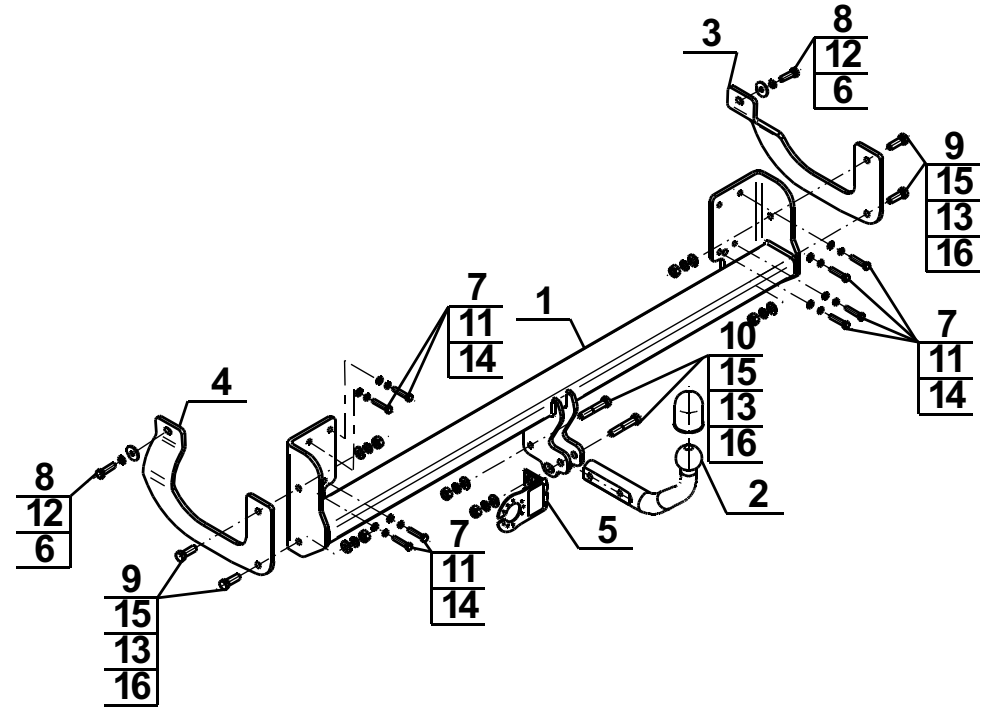
Montage der Anhängerkupplung **P-056** soll ins Fahrzeugschein eingetragen werden.

Achtung: Nach 1000 km sind die Schraubverbindungen nachzuprüfen. Die Kugel ist sauber einzuhalten und mit Schmierfett einzuschmieren. Eine Kugelschutz ist zu verwenden.

Alle mechanischen Beschädigungen der Anhängerkupplung **P-056** schließen weitere Nutzung aus.

Die beschädigte Anhängerkupplung ist nicht reparierbar. Sollte die Art der Montage nicht eingehalten oder falsch genutzt werden, übernimmt der Hersteller keine Verantwortung für entstandenen Schaden.

Montageschema:



Achtung: Im Preis der Anhängerkupplung ist kein Elektrosatz enthalten.

Die Anhängerkupplung muss nicht beim TÜV vorgeführt werden, da diese mit dem Zeichen e20 ausgezeichnet ist, es sei denn, dass aktuelle Vorschriften es anders bestimmen. Diese Montageanleitung dient als ABE und muss mit den Fahrzeugpapieren mitgeführt werden.



holownicze.pl