

**INSTRUKCJA
MONTAŻU I EKSPLOATACJI
ZACZEPU KULOWEGO DO:
Peugeot 406 (D8, D9, Kombi)
(1996 - 10/2004 r.)**

Nr kat. P-036

PRZEZNACZENIE

Zaczep kulowy P-036 do samochodu Peugeot 406 (D8, D9, Kombi) jest przeznaczony do holowania przyczepy. Zaczep ten posiada aktualne Świadectwo Homologacji uprawniające do oznaczenia wyrobu znakiem homologacji e20.

WARUNKI MONTAŻU

Zaczep kulowy P-036 może być używany i eksploatowany w samochodzie o właściwym stanie technicznym elementów nadwozia. Zaczep musi być zamontowany i eksploatowany w samochodzie zgodnie z niniejszą instrukcją.

Wszystkie śruby i nakrętki występujące w zaczepie kulowym muszą być dokręcone odpowiednim momentem obrotowym (M_o) o wartościach podanych w poniższej tabeli (dla śrub w klasie 8.8):

M8	-	25 (Nm)	M12	-	85 (Nm)
M10	-	50 (Nm)	M16	-	200 (Nm)

WARUNKI EKSPLOATACJI

Zaczep kulowy P-036 posiada tabliczkę znamionową określającą prawidłowe i bezpieczne obciążenie zaczepu, tj.:

Typ: P-036	Zaczep kulowy do samochodu Peugeot 406 (D8, D9, Kombi)
A50-X	Klasa zaczepu kulowego (urządzenia sprzęgającego)
e20 0143-00	Nr. świadectwa Homologacji zaczepu kulowego
D = 9,3 kN	Teoretyczna siła odniesienia działająca na zaczep kulowy
S = 80 kg	Max. dopuszczalne obciążenie pionowe kuli zaczepu
R = 1700 kg	Max. dopuszczalne obciążenie holowanej przyczepy

Siłę D wylicza się ze wzoru:

$$D = g \times \frac{T \times R}{T + R} \text{ kN}$$

T-technicznie dopuszczalna maksymalna masa, w tonach, pojazdu ciągnącego (także ciągników holujących) łącznie, jeśli występuje, z obciążeniem pionowym przyczepy z osią centralną.

R-technicznie dopuszczalna maksymalna masa, w tonach, przyczepy samochodowej z dyszlem ruchomym w płaszczyźnie pionowej lub naczepty.

g- przyspieszenie ziemskie (przyjmowane jako 9,81 m/s²)

Podczas eksploatacji poszczególne elementy zaczepu kulowego powinny być utrzymane w należytym stanie technicznym i zabezpieczone przed działaniem korozji. W czasie holowania przyczepy musi być złączona dodatkowym elastycznym złączem o odpowiedniej wytrzymałości (linka, łańcuch). W czasie eksploatacji zaczepu kulowego należy okresowo sprawdzać połączenia śrubowe, a w przypadku poluzowania nakrętek należy je dokręcić.

MONTAŻ

Zaczep kulowy P-036 do samochodu Peugeot 406 (D8, D9, Kombi) składa się z następujących elementów:

1. Korpus	- 1 szt.	8. Śruba M12x35	- 6 szt.
2. Kula	- 1 szt.	9. Śruba M10x35	- 4 szt.
3. Uchwyt do gniazda elektrycznego	- 1 szt.	10. Podkładka zwykła 13,0	- 8 szt.
4. Wspornik prawy	- 1 szt.	11. Podkładka zwykła 10,5	- 4 szt.
5. Wspornik lewy	- 1 szt.	12. Podkładka sprężysta 12,2	- 8 szt.
6. Nakrętka klatkowa M10 (CH-006.02)	- 4 szt.	13. Podkładka sprężysta 10,2	- 4 szt.
7. Śruba M12x65	- 2 szt.	14. Nakrętka M12	- 4 szt.

W celu zamontowania zaczepu kulowego P-036 należy przestrzegać poniższego opisu:

1. Montaż zaczepu kulowego nie wymaga podcinania zderzaka tylnego w samochodzie ani też jego demontażu.

30.10.2015.

Nr kat. P-036

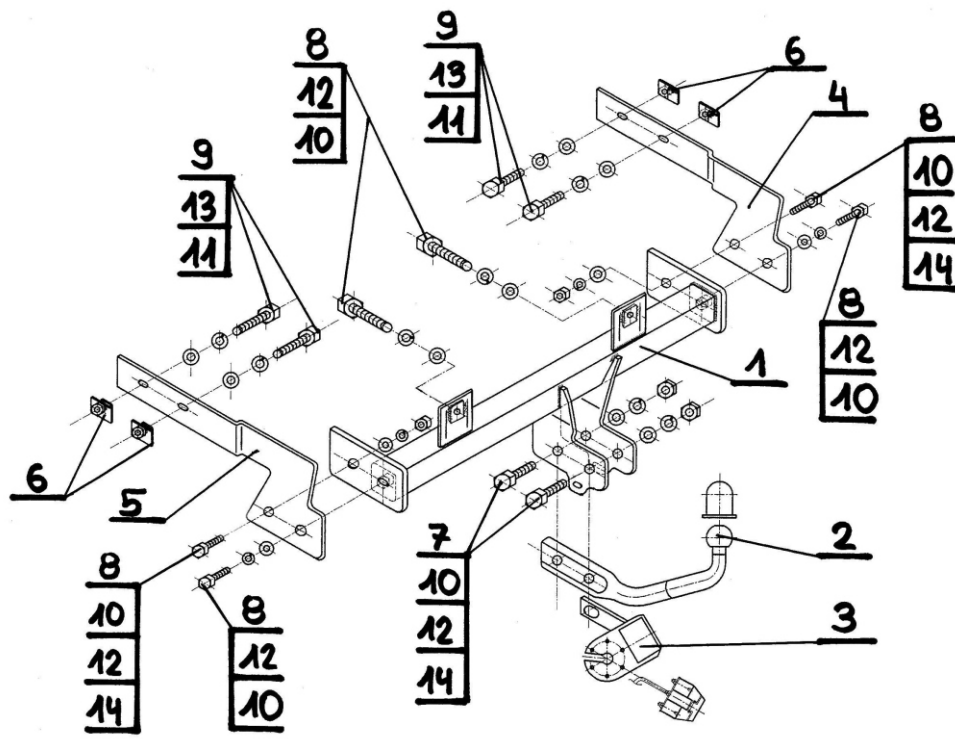
- Rozkręcić zaczep na elementy montażowe.
- W istniejące otwory w podłużnicach z lewej i prawej strony samochodu włożyć nakrętki klatkowe M10 (6) a następnie przykręcić wsporniki boczne (4) i (5) poprzez otwory, śrubami M10x35 (9) wraz z podkładkami sprężystymi 10,2 (13) i zwykłymi 10,5 (11).
- Pomiędzy zamontowane wsporniki (4) i (5) przyłożyć korpus (1) a następnie skrócić śrubami M12x35 (8) wraz z podkładkami sprężystymi 12,2 (12) podkładkami zwykłymi 13,0 (10) oraz nakrętkami M12 (14).
- Do korpusu (1) przykręcić kulę (2) wraz z uchwytem do gniazda elektrycznego (3) śrubami M12x65 (7) wraz z podkładkami zwykłymi 13,0 (10), sprężystymi 12,2 (12) oraz nakrętkami M12 (14).
- Sprawdzić czy wszystkie połączenia śrubowe zostały odpowiednio mocno dokręcone.

Przestrzeganie niniejszej instrukcji zapewnia prawidłowy montaż i eksploatację zaczepu kulowego P-036 w samochodzie Peugeot 406 (D8, D9, Kombi).

Po zamontowaniu zaczepu kulowego P-036 należy uzyskać wpis w dowodzie rejestracyjnym pojazdu na dowolnej stacji kontroli technicznej pojazdu.

UWAGA: Wszystkie uszkodzenia mechaniczne zaczepu kulowego P-036 wykluczają dalszą jego eksploatację. Uszkodzony zaczep nie może być naprawiany. W przypadku nie przestrzegania opisanego sposobu montażu lub niewłaściwego jego użytkowania producent nie ponosi odpowiedzialności za powstałe szkody.

SCHEMAT MONTAŻU:



UWAGA:

Cena zaczepu kulowego nie obejmuje wiązki elektrycznej.

Nr kat. P-036

**TOW BAR P-036
Peugeot 406 (D8, D9, Van)
(1996 - 10/2004 r.)
FITTING AND OPERATION MANUAL.**

Cat. No. P-036

DESTINATION

Tow bar P-036 for a Peugeot 406 (D8, D9, Van) is designed for towing a trailer. This ball hook has a current certification of approval authorizing the product with e20 certification sign.

FITTING CONDITIONS

Tow bar P-036 can be used and operated in a car with proper technical conditions of body elements. Those parts cannot be mechanically damaged. The ball hook has to be installed and operated in a car according to this instruction. All bolts and nuts in ball hook have to be screwed down with proper torque (M_o). Torque values are given below:

M8	-	25 (Nm)	M12	-	85 (Nm)
M10	-	50 (Nm)	M16	-	200 (Nm)

OPERATION CONDITIONS

The tow bar P-036 has a rating plate describing correct and safe loads of the hook:

Typ: P-036	The tow bar for Peugeot 406 (D8, D9, Van)
A50-X	Tow bar class (compressing device)
e20 0143-00	Tow bar certification of approval number
D = 9,3 kN	Teoretical related force working on a ball hook
S = 80 kg	Max permissible vertical load of the hook ball
R = 1700 kg	Max permissible load of towing trailer

D - force is calculated using the following formula:

$$D = g \times \frac{T \times R}{T + R} \text{ kN}$$

T-technically permissible maximum mass in tonnes of the towing vehicle (also towing tractors) including, if necessary, the vertical load of a centrale axle trailer.

R-technically permissible maximum mass in tonnes of the full trailer with drawgal free to move in the vertical plane or of the semi-trailer.

g-acceleration due to gravity (assumed as 9,81 m/s²)

During operating individual elements of ball hook should be kept in a proper technical condition and protected from corrosion. The trailer must be linked with an elastic joint with proper durability (cord, chain) while towing. It is necessary to check periodically bolt joints during operating the ball hook. If screws are eased, it is necessary to screw them down.

FITTING

The tow bar P-036 for Peugeot 406 (D8, D9, Van) is made up of the following elements:

1. Tow bar mainframe	- 1 piece	8. Bolt M12x35	- 6 pieces
2. Tow ball	- 1 piece	9. Bolt M12x40	- 4 pieces
3. Electrical socket plate	- 1 piece	10. Flat washer 13,0	- 8 pieces
4. Right support	- 1 piece	11. Flat washer 10,5	- 4 pieces
5. Left support	- 1 piece	12. Spring washer 12,2	- 8 pieces
6. Cage nut M10 (CH-006.02)	- 4 pieces	13. Spring washer 10,2	- 4 pieces
7. Bolt M12x65	- 2 pieces	14. Nut M12	- 4 pieces

Follow the general directions in order to fit P-036 tow bar properly:

- Rear bumper cutting is not required as also his demounting.

30.10.2015.

Cat. No. P-036

- Take the rear bumper to pieces.
- Into existing holes in chassis side member on left and right side insert (6) and next screw (4) and (5) through holes using (9), (13) and (11).
- Between mounted (4) and (5) put (1) and next screw it using (8), (12), (10) and (14).
- To (1) put (2) with element (3) and screw it using (7), (10), (12) and (14).
- Check if all bolts and nuts are correctly tightened.

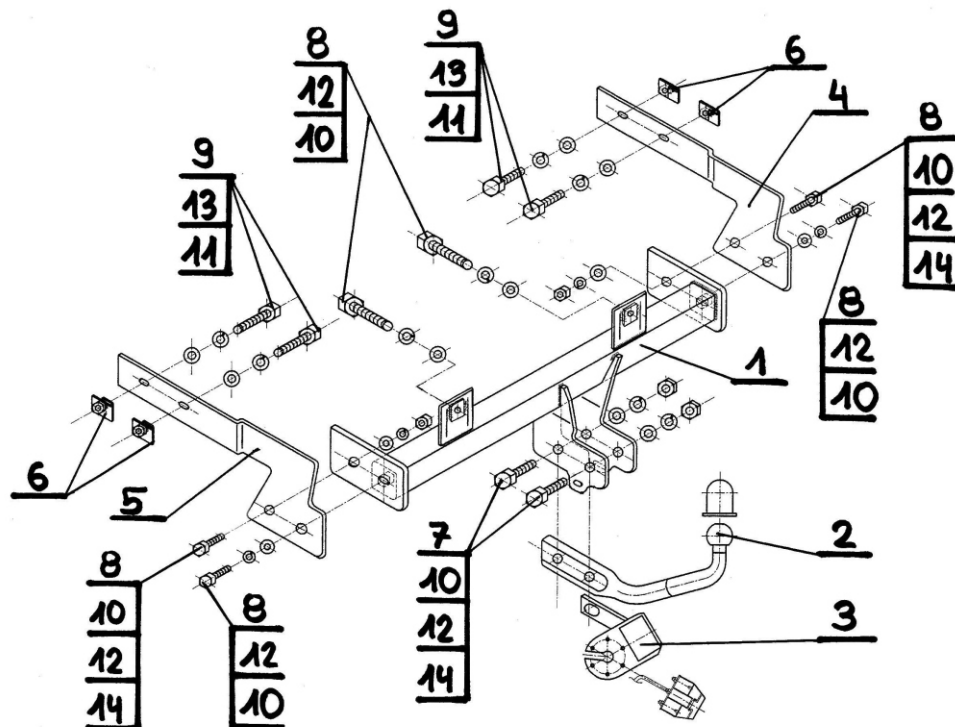
Obeying this instruction assures correct montage and the tow bar operating in a Peugeot 406 (D8, D9, Van).

After assembling of the tow bar P-036 you have to get entry in cars registration book in a quality control station.

CAUTION:

All mechanical damages of tow bar excludes its further exploitation. Damaged ball hook cannot be repaired. In case of braking the rules of montage or improper usage manufacturer do not take responsibility for arised damages.

MONTAGE DIAGRAM:



NOTE:

Bunch of wires is not included (in total price).

Cat. No. P-036

Нр кат. P-036

Применение:

Фаркоп **P-036** к автомобилю **Peugeot 406 (D8, D9, Универсал)** предназначен для буксировки прицепа. Фаркоп имеет актуальный европейский сертификат соответствия **e20**.

Указания по монтажу

Фаркоп **P-036** можно применить и эксплуатировать в автомобиле в соответствующем техническом состоянии деталей кузова. Фаркоп должен быть закреплен и эксплуатирован в автомобиле согласно руководству по установке.

Все винты и гайки, находящиеся в составе с фаркопом, должны быть затянуты соответствующим вращательным моментом (M0), указанным в таблице (для винтов класса 8,8):

M8	-	25 (Nm)	M12	-	85 (Nm)
M10	-	50 (Nm)	M16	-	200 (Nm)

Условия эксплуатации

Фаркоп имеет идентификационную табличку, обозначающую следующее

Тур: P-036 A50-X e20 0143-00 D = 9,3 кН S = 80 кг R = 1700 кг	Фаркоп для Peugeot 406 (D8, D9, Универсал) Класс фаркопа (соединяющее устройство) Нр. Утверждения ЕС Теоретическая подъемная сила действующая на фаркоп Макс. вертикальная нагрузка действующая на сцепную головку Максимальная допустимая тяговая масса буксируемого прицепа
---	---

Силу D считается ниже представленным образом:

$$D = g \times \frac{T \times R}{T + R} \text{ кН}$$

T - техническая допустимая максимальная масса в тоннах автомобиля с вертикальной нагрузкой прицепа на центральную ось
R - техническая допустимая максимальная масса в тоннах прицепа с подвижным дышлом
G - земное ускорение (принято 9,81 м/с²)

Во время эксплуатации все детали фаркопа должны сохраняться в соответствующем техническом состоянии и предохранены от коррозии.

Во время буксировки прицеп должен быть соединен дополнительной гибкой муфтой, соответственной прочности (цепь, тросик).

Во время эксплуатации автомобиля с использованием фаркопа нужно проверить затяжку всех винтов крепления фаркопа, и при необходимости, затянуть установленным моментом затяжки.

Монтаж:

Фаркоп **P-036** к автомобилю **Peugeot 406 (D8, D9, Универсал)** состоит из следующих деталей:

1. Корпус фаркопа	- 1 шт	8. Болт M12x35	- 6 шт
2. Шар фаркопа	- 1 шт	9. Болт M10x35	- 4 шт
3. Пластина под штепсельную розетку	- 1 шт	10. Шайба плоская Ш13,0	- 8 шт
4. Кронштейн правый	- 1 шт	11. Шайба плоская Ш10,5	- 4 шт
5. Кронштейн левый	- 1 шт	12. Шайба пружинная Ш12,2	- 8 шт
6. Клеточная гайка M10 (CH-006.02)	- 4 шт	13. Шайба пружинная Ш10,2	- 4 шт
7. Болт M12x65	- 2 шт	14. Гайка M12	- 4 шт

Для правильной установки фаркопа следует соблюдать указанную ниже инструкцию:

1. Монтаж фаркопа не требует подрезки заднего бампера автомобиля.

2. Раскрутить фаркоп на монтажные детали.

3. В существующие отверстия в правой и левой продольных балках автомобиля вложить корзину с гайкой M10 (6), привинтить боковые консоли (4) и (5) сквозь отверстия винтами M10x35 (9) с обычными шайбами Ø10,5 (11) и упругими Ø10,2 (13).

4. Между закрепленные кронштейны (4) и (5) приложить корпус фаркопа (1) и прикрепить болтами M12x35 (8) с пружинными шайбами Ø12,2 (12), плоскими Ø13,0 (10) и гайками M12 (14).

5. К закрепленному корпусу фаркопа (1) прикрепить шар фаркопа (2) болтами M12x65 (7) с пружинными шайбами Ø12,2 (12), плоскими Ø13,0 (10) и гайками M12 (14) одновременно прикрепляя пластину под штепсельную розетку (3) с левой стороны шара фаркопа (2).

6. Тщательно проверить все винтовые соединения и при необходимости затянуть.

Соблюдение данной инструкции гарантирует правильную установку, а впоследствии и эксплуатацию фаркопа P-036 в автомобиле Peugeot 406 (D8, D9, Универсал)

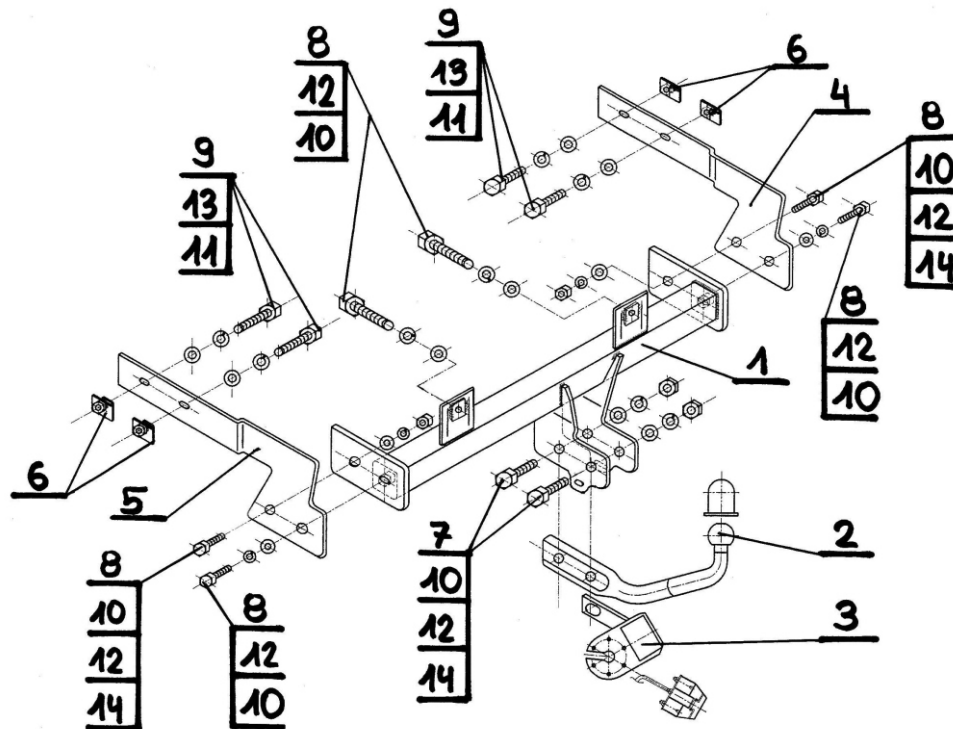
После установки фаркопа **P-036** надо получить запись в регистрационном свидетельстве автомобиля (зависит от предписаний страны). Указания по монтажу необходимо приложить к документам автомобиля.

Внимание:

После пробега 1000 км проверить затяжку винтов. Сцепной шар следует держать в чистоте и смазать пластичной смазкой. Закрывать сцепной шар колпачком. Все механические повреждения фаркопа **P-036** исключают дальнейшую эксплуатацию. **Поврежденный фаркоп не может быть отремонтирован.**

В случае, когда пользователь не будет соблюдать описанного способа монтажа фаркопа или будет пользоваться им неправильно, производитель не несет ответственности за возникшие повреждения.

Схема монтажа:



Внимание:

В цену фаркопа не входит электропроводка

Нр кат. P-036

30.10.2015.

Нр кат. P-036



holownicze.pl