

**INSTRUKCJA
MONTAŻU I EKSPLOATACJI
ZACZEPU KULOWEGO DO:
Peugeot 207 (3/5D)
(2006 - r.)**

Nr kat. P-028

PRZEZNACZENIE

Zaczepek kulowy P-028 do samochodu Peugeot 207 (3/5D) jest przeznaczony do holowania przyczepy. Zaczepek ten posiada aktualne Świadectwo Homologacji uprawniające do oznaczenia wyrobu znakiem homologacji e4.

WARUNKI MONTAŻU

Zaczepek kulowy P-028 może być używany i eksploatowany w samochodzie o właściwym stanie technicznym elementów nadwozia. Zaczepek musi być zamontowany i eksploatowany w samochodzie zgodnie z niniejszą instrukcją.

Wszystkie śruby i nakrętki występujące w zaczepek kulowym muszą być dokręcone odpowiednim momentem obrotowym (M_o) o wartościach podanych w poniższej tabeli (dla śrub w klasie 8.8):

M8	-	25 (Nm)	M12	-	85 (Nm)
M10	-	50 (Nm)	M16	-	200 (Nm)

WARUNKI EKSPLOATACJI

Zaczepek kulowy P-028 posiada tabliczkę znamionową określającą prawidłowe i bezpieczne obciążenie zaczepek, tj.:

Typ: P-028	Zaczepek kulowy do samochodu Peugeot 207 (3/5D)
F	Klasa zaczepek kulowego (urządzenia sprzęgającego)
e4 00-4244	Nr. świadectwa Homologacji zaczepek kulowego
D = 8,7 kN	Teoretyczna siła odniesienia działająca na zaczepek kulowy
S = 50 kg	Max. dopuszczalne obciążenie pionowe kuli zaczepek
R = 1200 kg	Max. dopuszczalne obciążenie holowanej przyczepy

Siłę D wylicza się ze wzoru:

$$D = g \times \frac{T \times R}{T + R} \text{ kN}$$

T-technicznie dopuszczalna maksymalna masa, w tonach, pojazdu ciągnącego (także ciągników holujących) łącznie, jeśli występuje, z obciążeniem pionowym przyczepy z osią centralną.

R-technicznie dopuszczalna maksymalna masa, w tonach, przyczepy samochodowej z dyszlem ruchomym w płaszczyźnie pionowej lub naczepek.

g- przyspieszenie ziemskie (przyjmowane jako 9,81 m/s²)

Podczas eksploatacji poszczególne elementy zaczepek kulowego powinny być utrzymane w należytej formie technicznej i zabezpieczone przed działaniem korozji. W czasie holowania przyczepy musi być złączona dodatkowym elastycznym złączem o odpowiedniej wytrzymałości (linka, łańcuch). W czasie eksploatacji zaczepek kulowego należy okresowo sprawdzać połączenia śrubowe, a w przypadku poluzowania nakrętek należy je dokręcić.

MONTAŻ

Zaczepek kulowy P-028 do samochodu Peugeot 207 (3/5D) składa się z następujących elementów:

1. Korpus	- 1 szt.	9. Śruba M12x25 (PN/M-82105)	- 3 szt.
2. Kula (ACS-2080 / TERWA 30820)	- 1 szt.	10. Śruba M12x30 (PN/M-82105)	- 1 szt.
3. Gniazdom kuli	- 1 szt.	11. Podkładka zwykła 10,5	- 8 szt.
4. Uchwyt do gniazda elektrycznego	- 1 szt.	12. Podkładka zwykła 13,0	- 4 szt.
5. Kątownik	- 2 szt.	13. Podkładka sprężysta 10,2	- 8 szt.
6. Nakrętka klatkowa (CH-006.01)	- 4 szt.	14. Podkładka sprężysta 12,2	- 4 szt.
7. Śruba M10x30 (PN/M-82105)	- 2 szt.	15. Nakrętka M10	- 2 szt.
8. Śruba M10x35 (PN/M-82105)	- 6 szt.		

30.10.2015.

Nr kat. P-028

**TOW BAR P-028
Peugeot 207 (3/5D)
(2006 -)
FITTING AND OPERATION MANUAL**

Cat. No.P-028

DESTINATION

Tow bar P-028 for a Peugeot 207 (3/5D) is designed for towing a trailer. This ball hook has a current certification of approval authorizing the product with e4 certification sign.

FITTING CONDITIONS

Tow bar P-028 can be used and operated in a car with proper technical conditions of body elements. Those parts cannot be mechanically damaged. The ball hook has to be installed and operated in a car according to this instruction. All bolts and nuts in ball hook have to be screwed down with proper torque (M_o). Torque values are given below:

M8	-	25 (Nm)	M12	-	85 (Nm)
M10	-	50 (Nm)	M16	-	200 (Nm)

OPERATION CONDITIONS

The tow bar P-028 has a rating plate describing correct and safe loads of the hook:

Typ: P-028	The tow bar for Peugeot 207 (3/5D)
F	Tow bar class (compressing device)
e4 00-4244	Tow bar certification of approval number
D = 8,7 kN	Teoretical related force working on a ball hook
S = 50 kg	Max permissible vertical load of the hook ball
R = 1200 kg	Max permissible load of towing trailer

D - force is calculated using the following formula:

$$D = g \times \frac{T \times R}{T + R} \text{ kN}$$

T-technically permissible maximum mass in tonnes of the towing vehicle (also towing tractors) including, if necessary, the vertical load of a centrale axle trailer.

R-technically permissible maximum mass in tonnes of the full trailer with drawgal free to move in the vertical plane or of the semi-trailer.

g-acceleration due to gravity(assumed as 9,81 m/s²)

During operating individual elements of ball hook should be kept in a proper technical condition and protected from corrosion. The trailer must be linked with an elastic joint with proper durability (cord, chain) while towing. It is necessary to check periodically bolt joints during operating the ball hook. If screws are eased, it is necessary to screw them down.

FITTING

The tow bar P-028 for Peugeot 207 (3/5D) is made up of the following elements:

1. Towbar mainframe	- 1 piece	9. Screw M12x25	- 3 pieces
2. Tow ball (ACS-2080 / TERWA 30820)	- 1 piece	10. Screw M12x30	- 1 piece
3. Tow ball socket	- 1 piece	11. Flat washer Ø10,5	- 8 pieces
4. Electrical plate	- 1 piece	12. Flat washer Ø13,0	- 4 pieces
5. Angle	- 2 pieces	13. Spring washer Ø10,2	- 8 pieces
6. Cage nut (CH-006.01)	- 4 pieces	14. Spring washer Ø12,2	- 4 pieces
7. Screw M10x30	- 2 pieces	15. Nut M10	- 2 pieces
8. Screw M10x35	- 6 pieces		

30.10.2015.

Cat. No. P-028

W celu zamontowania zaczepek kulowego P-028 należy przestrzegać poniższego opisu:

1. Montaż zaczepek wymaga podcinania zderzaka tylnego samochodu oraz jego demontażu.
2. Zdemonstować zderzak tylny.
3. Umieścić w podłużnicach nakrętki klatkowe (6).
4. Wykonać podcięcie w zderzaku od spodu za pomocą dołączonego szablonu.
5. Przyłożyć do zewnętrznych stron podłużnic wsporniki korpusu (1) i skręcić w fabrycznych punktach śrubami M10x35 (8) wraz z podkładkami sprężystymi 10,2 (13) i zwykłymi 10,5 (11)
6. Do podłużnic i wsporników korpusu (1) dokręcić kątowniki (5) śrubami M10x30 (7) oraz M10x35 (8) wraz z podkładkami sprężystymi 10,2 (13), zwykłymi 10,5 (11) i nakrętkami M10 (15).
7. Zamontować zderzak.
8. Do korpusu (1) dokręcić gniazdo kuli (3) i uchwyt gniazda elektrycznego (4) śrubami: M12x25 (9), M12x30 (10) wraz z podkładkami zwykłymi 13,0 (12) i podkładkami sprężystymi 12,2 (14) (zgodnie ze schematem).
9. Wpiąć kulę do gniazda zgodnie z załączoną instrukcją.

Uwaga:

Do korpusu (wspornika pociągowego) (1) może być zamontowana kula (2) o innej konstrukcji niż podano w niniejszej instrukcji pod warunkiem, że:

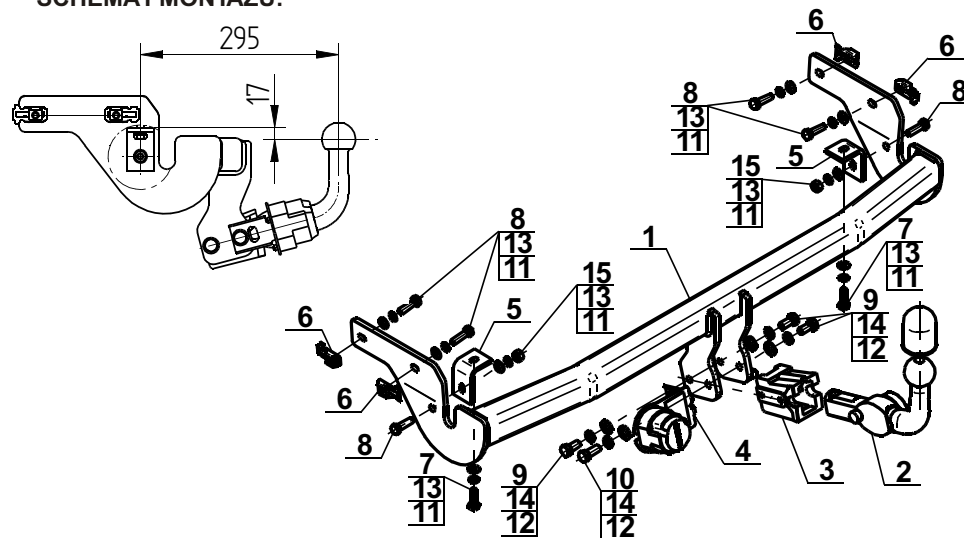
1. Zastosowana kula posiada tabliczkę znamionową z numerem homologacji.
2. Parametry D i S mają wartość większą lub równą od wartości korpusu (1).
3. Położenia środka kuli jest zgodne z rysunkiem.

Przestrzeganie niniejszej instrukcji zapewnia prawidłowy montaż i eksploatację zaczepek kulowego P-028 w samochodzie Peugeot 207 (3/5D).

Po zamontowaniu zaczepek kulowego P-028 należy uzyskać wpis w dowodzie rejestracyjnym pojazdu na dowolnej stacji kontroli technicznej pojazdu.

UWAGA: Sprawdzać połączenia śrubowe po przejechaniu 1000 km. Kulę zawsze utrzymywać w czystości i smarować smarem stałym. Stosować osłonę kuli. Wszystkie uszkodzenia mechaniczne zaczepek kulowego P-028 wykluczają dalszą jego eksploatację. Uszkodzony zaczepek nie może być naprawiany. W przypadku nie przestrzegania opisanego sposobu montażu lub niewłaściwego jego użytkowania producent nie ponosi odpowiedzialności za powstałe szkody.

SCHEMAT MONTAŻU:



UWAGA:

Cena zaczepek kulowego nie obejmuje wiązki elektrycznej.

Nr kat. P-028

Follow the general directions in order to fit P-028 towbar properly:

1. Rear bumper cutting and removing is required.
2. Remove the rear bumper.
3. Place cage nuts (6) in stringers.
4. Make an undercut from the bottom part of the rear bumper according to attached template.
5. Attach to the outer sides of stringers corps supports and screw on at the factory made installation points.
6. Attach angle (5) to the stringers and corps (1) using bolts M10x30 (7) oraz M10x35 (8) with spring washers 10,2 (13), flat washers 10,5 (11) and nuts M10 (15).
7. Install the rear bumper.
8. Attach the ball (2) and socket's handle (3) to the corps (1) using bolts M12x25 (9), M12x30 (10) flat washers Ø13,0 (12), spring washers Ø12,2 (14) (according to the scheme).
9. Install tow bar to the socket according to the scheme.

Caution:

1. To different types of (2) may be attached to the (towing bracket) (1) only if:
1. The adapted tow has its own information label with homologation number
2. D and S values are equal or higher than (1) value.
3. Tow ball centre-point is in accordance with the drawing.

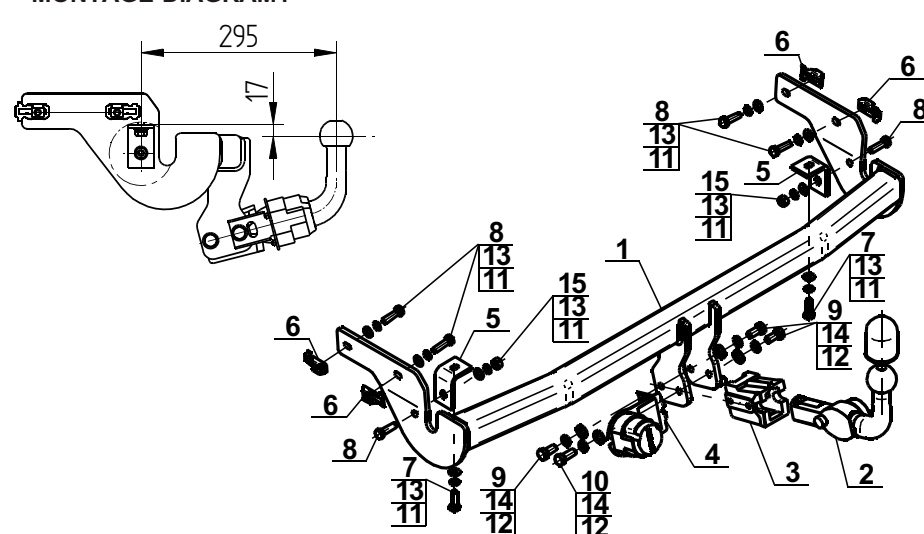
Obeying this instruction assures correct montage and the tow bar operating in a Peugeot 207 (3/5D).

After assembling of the tow bar P-028 you have to get entry in cars registration book in a quality control station.

CAUTION:

Check if all bolts and nuts are correctly tightened after 1000km. Keep tow ball clean, grease and cased. All mechanical damages of tow bar excludes its further exploitation. Damaged ball hook cannot be repaired. In case of braking the rules of montage or unproper usage manufacturer do not take responsibility for arised damages.

MONTAGE DIAGRAM:



NOTE:

Bunch of wires is not included (in total price).

Cat. No. P-028

Katalognummer P-028

Verwendungsbereich

Die Anhängerkupplung **P-028** ist für das Ziehen eines Anhängers bestimmt. Die Anhängerkupplung besitzt das Prüfzeichen **e4**.

Vorbedingungen für die Montage der Anhängerkupplung

Die Anhängerkupplung **P-028** darf nur an Fahrzeugen montiert und genutzt werden, deren Karosserie in einem einwandfreien technischen Zustand ist. Die Anhängerkupplung darf nur entsprechend der folgenden Anleitungen montiert und genutzt werden.

Alle Schrauben und Muttern entsprechend dem in der folgenden Tabelle angegebenen Drehmoment (Mo) anziehen (das Drehmoment bezieht sich jeweils auf Schrauben der Festigkeitsklasse 8.8):

M8	-	25 (Nm)	M12	-	85 (Nm)
M10	-	50 (Nm)	M16	-	200 (Nm)

Nutzungsbedingungen

Die Anhängerkupplung **P-028** besitzt ein Typenschild, das die Parameter für eine ordnungsgemäße und sichere Belastung der Kupplung angibt:

Typ: P-028	Katalognummer von der Anhängerkupplung
F	Kupplungsklasse
e4 00-4244	Die Homologationsnummer der Anhängerkupplung
D = 8,7 kN	D-Wert
S = 50 kg	Stützlast
R = 1200 kg	Max. Anhängerlast

Der D-Wert wird nach folgender Formel berechnet:

$$D = g \times \frac{T \times R}{T + R} \text{ kN}$$

T-zulässiges Gesamtgewicht des Zugfahrzeugs (oder auch eines Schleppzuges) in Tonnen; einschließlich, falls gegeben, der senkrechten Achslast des Anhängers auf die Zentralachse
R- zulässiges Gesamtgewicht eines PKW-Anhängers mit einer in der Senkrechten beweglichen Deichsel oder eines Aufliegers (in Tonnen)
g- Erdbeschleunigung (9,81 m/s²).

Während der Nutzung sind die einzelnen Kupplungsteile in einem einwandfreien technischen Zustand zu halten und vor Korrosion zu schützen. Während des Schleppvorgangs ist der Anhänger zusätzlich mit einem Seil oder einer Kette von entsprechender Stärke mit dem Zugfahrzeug zu verbinden. Während der Nutzung der Anhängerkupplung sind von Zeit zu Zeit die Verschraubungen zu überprüfen und gegebenenfalls nachzuziehen.

Montageanleitung:

Die Anhängerkupplung **P-028** besteht aus :

1. Gestell	- 1 Stück	9. Schraube M12x25	- 3 Stück
2. Kupplungskugel (ACS-2080 / TERWA 30820)	- 1 Stück	10. Schraube M12x30	- 1 Stück
3. Kupplungskugelsteckdose	- 1 Stück	11. Einfache Unterlegscheibe Ø10,5	- 8 Stück
4. Steckdosenhalterung	- 1 Stück	12. Einfache Unterlegscheibe Ø13,0	- 4 Stück
5. Winkel	- 2 Stück	13. Federring Ø10,2	- 8 Stück
6. Käfigmutter (CH-006.01)	- 4 Stück	14. Federring Ø12,2	- 4 Stück
7. Schraube M10x30	- 2 Stück	15. Mutter M10	- 2 Stück
8. Schraube M10x35	- 6 Stück		

Um die Anhängerkupplung P-028 richtig zu montieren ist folgende Beschreibung einzuhalten:

- Die Montage der Anhängerkupplung **erfordert einen Anschnitt** und die **Demontage** der hinteren Stoßstange.
- Die hintere Stoßstange demontieren.
- Die Käfigmutter (6) in die Längsträger einlegen.

- Den Anschnitt der hinteren Stoßstange von unten nach Schablone durchführen.
- Die Stützen des Gestells (1) an die Außenseite der Längsträger anlegen und in den ab Werk vorhandenen Punkten mit den Schrauben M10x35 (8) zusammen mit den Federringen Ø10,2 (13) und mit den einfachen Unterlegscheiben Ø10,5 (11) festschrauben.
- Die Winkel (5) an die Längsträger und an die Stützen des Gestells (1) mit den Schrauben M10x30 (7) und M10x35 (8) zusammen mit den Federringen Ø10,2 (13), mit den einfachen Unterlegscheiben Ø10,5 (11) und mit den Muttern M10 (15) anschrauben.
- Die Stoßstange wieder montieren.
- Die Kupplungskugelsteckdose (3) an das Gestell (1) zusammen mit der Steckdosenhalterung (4) mit den Schrauben: M12x25 (9) und M12x30 (10) zusammen mit den einfachen Unterlegscheiben Ø13,0 (12) und mit den Federringen Ø12,2 (14) nach Schema anschrauben.
- Die Kupplungskugel (2) an die Kupplungskugelsteckdose (3) nach Schema montieren.

Achtung:

An das Gestell (1) darf eine Kupplungskugel (2) von einer anderen Konstruktion als in der vorliegenden Montageanleitung nur unter folgenden Bedingungen montiert werden:

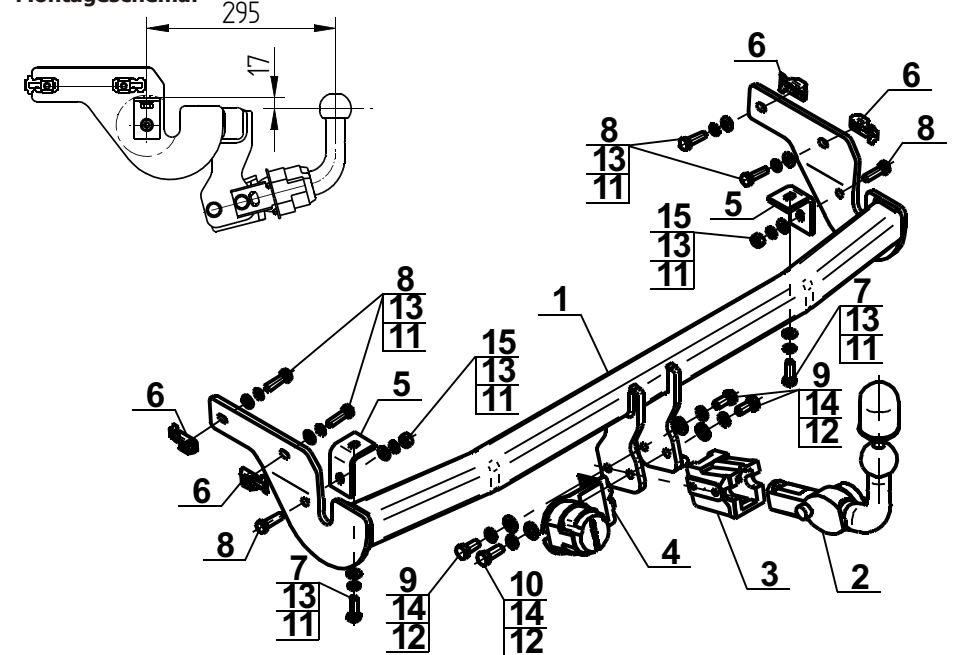
- Die verwendete Kupplungskugel besitzt ein Typenschild mit Typgenehmigungsnummer.
- Die Parameter D und S haben einen höheren oder gleichen Wert wie der Wert des Gestells (1).
- Die Stellung der Kupplungskugelmittle entspricht der Zeichnung.

Die Einhaltung vorliegender Gebrauchsanleitung versichert richtige Montage Und Nutzung der Anhängerkupplung P-028.

Montage der Anhängerkupplung P-028 soll ins Fahrzeugschein eingetragen werden.

Achtung: Nach 1000 km sind die Schraubverbindungen nachzuprüfen. Die Kugel ist sauber einzuhalten und mit Schmierfett einzuschmieren. Eine Kugelschutz ist zu verwenden. Alle mechanischen Beschädigungen der Anhängerkupplung P-028 schließen weitere Nutzung aus. Die beschädigte Anhängerkupplung ist nicht reparierbar. Sollte die Art der Montage nicht eingehalten oder falsch genutzt werden, übernimmt der Hersteller keine Verantwortung für entstandenen Schaden.

Montageschema:



Achtung: Im Preis der Anhängerkupplung ist kein Elektrosatz enthalten.

Die Anhängerkupplung muss nicht beim TÜV vorgeführt werden, da diese mit dem Zeichen e4 ausgezeichnet ist, es sei denn, dass aktuelle Vorschriften es anders bestimmen. Diese Montageanleitung dient als ABE und muss mit den Fahrzeugpapieren mitgeführt werden.



holownicze.pl