

STEINHOF INSTRUKCJA
MONTAŻU I EKSPLOATACJI
ZACZEPU KULOWEGO DO SAMOCHODU:
Opel Mokka (oprócz Flex-Fix, również Mokka X) (2012 -)
Chevrolet Trax (2013 -)

PRZEZNACZENIE

Zaczepek kulowy **O-166** jest przeznaczony do holowania przyczepy. Zaczepek ten posiada aktualne Świadectwo Homologacji uprawniające do oznaczenia wyrobu znakiem homologacji **E20**.

WARUNKI MONTAŻU

Zaczepek kulowy **O-166** może być używany i eksploatowany w samochodzie o właściwym stanie technicznym elementów nadwozia. Zaczepek musi być zamontowany i eksploatowany w samochodzie zgodnie z niniejszą instrukcją.

Wszystkie śruby i nakrętki występujące w zaczepek kulowym muszą być dokręcone odpowiednim momentem obrotowym (M_0) o wartościach podanych w poniższej tabeli (dla śrub w klasie 8.8):

M8	-	25 (Nm)	M12	-	85 (Nm)
M10	-	50 (Nm)	M16	-	200 (Nm)

WARUNKI EKSPLOATACJI

Zaczepek kulowy **O-166** posiada tabliczkę znamionową określającą prawidłowe i bezpieczne obciążenie zaczepeku, tj.:

Typ: O-166 A50-X E20 55R-01 3427 D = 8,7 kN S = 75 kg R = 1500 kg	Numer katalogowy zaczepeku kulowego Klasa zaczepeku kulowego (urządzenia sprzęgającego) Nr świadectwa Homologacji zaczepeku kulowego Teoretyczna siła odniesienia działająca na zaczepek kulowy Max. dopuszczalne obciążenie pionowe kuli zaczepeku Max. dopuszczalne obciążenie holowanej przyczepy
---	---

Siłę D wylicza się ze wzoru:

$$D = g \times \frac{T \times R}{T + R} \text{ kN}$$

T-technicznie dopuszczalna maksymalna masa, w tonach, pojazdu ciągnącego (także ciągników holujących) łącznie, jeśli występuje, z obciążeniem pionowym przyczepy z osią centralną.

R-technicznie dopuszczalna maksymalna masa, w tonach, przyczepy samochodowej z dyszlem ruchomym w płaszczyźnie pionowej lub naczepy.

g- przyspieszenie ziemskie (przyjmowane jako 9,81 m/s²)

Podczas eksploatacji poszczególne elementy zaczepeku kulowego powinny być utrzymane w należytnym stanie technicznym i zabezpieczone przed działaniem korozji. W czasie holowania przyczepy musi być złączona dodatkowym elastycznym złączem o odpowiedniej wytrzymałości (linka, łańcuch). W czasie eksploatacji zaczepeku kulowego należy okresowo sprawdzać połączenia śrubowe, a w przypadku poluzowania nakrętek należy je dokręcić.

MONTAŻ

Zaczepek kulowy **O-166** składa się z następujących elementów:

- | | | | | |
|------------------------------------|-----------------------|-------------------------------|--------------|-----------|
| 1. Korpus | - 1 szt. | 10. Śruba M12x25 | (PN/M-82105) | - 3 szt. |
| 2. Kula (ACS-6009 / TERWA 30678) | - 1 szt. | 11. Śruba M12x30 | (PN/M-82105) | - 1 szt. |
| 3. Gniazdo kuli | - 1 szt. | 12. Śruba M12x35 | (PN/M-82105) | - 4 szt. |
| 4. Uchwyt gniazda (CZ-050.00) | - 1 szt. | 13. Podkładka sprężysta Ø10,2 | | - 10 szt. |
| 5. Kątownik prawy | - 1 szt. | 14. Podkładka sprężysta Ø12,2 | | - 8 szt. |
| 6. Kątownik lewy | - 1 szt. | 15. Podkładka okrągła Ø10,5 | | - 4 szt. |
| 7. Podkładka 35x35x5/Ø11,0 | - 2 szt. | 16. Podkładka okrągła Ø13,0 | | - 8 szt. |
| 8. Podkładka specjalna Ø30/Ø10,5x3 | - 8 szt. | 17. Nakrętka M10 | | - 8 szt. |
| 9. Śruba M10x35 | (PN/M-82105) - 6 szt. | 18. Nakrętka M12 | | - 4 szt. |

W celu zamontowania zaczepeku kulowego należy przestrzegać poniższego opisu:

1. Montaż zaczepeku wymaga demontażu i podcinania zderzaka tylnego samochodu.
 2. Zdemonstrować zderzak wraz ze wzmocnieniem (wzmocnienie nie będzie ponownie wykorzystane).
- 14.11.2018.** **Nr kat. O-166**

3. Wsunąć do wnętrza podłużnic kątowniki (5, 6) i skrócić luźno od dołu śrubami M10x35 (9) wraz z podkładkami sprężystymi Ø10,2 (13) i podkładkami (7).
4. Przyłożyć korpus (1) do pasa tylnego na wystające szpilki i skrócić nakrętkami M10 (17) wraz z podkładkami Ø30/Ø10,5x3 (8) i podkładkami sprężystymi Ø10,2 (13) oraz skrócić śrubami M10x35 (9) wraz z podkładkami Ø30/Ø10,5x3 (8), podkładkami okrągłymi Ø10,5 (15), podkładkami sprężystymi Ø10,2 (13) i nakrętkami M10 (17) (zgodnie ze schematem).
5. Dokręcić kątowniki (5, 6) do korpusu (1) śrubami M12x35 (12) wraz z podkładkami okrągłymi Ø13,0 (16), podkładkami sprężystymi Ø12,2 (14) i nakrętkami M12 (18).
6. Dokręcić wszystkie śruby.
7. Do korpusu (1) dokręcić gniazdo kuli (3) i uchwyt gniazda elektrycznego (4) śrubami M12x30 (11)- 1 szt. i M12x25 (10)- 3 szt. wraz z podkładkami sprężystymi Ø12,2 (14) i podkładkami okrągłymi Ø13,0 (16).
8. Wykonać podcięcie w zderzaku według rys. 1.
9. Zamontować zderzak
10. Wpiąć kulę (2) do gniazda (3) zgodnie z załączoną instrukcją.

Uwaga:

Do korpusu zaczepeku (1) może być zamontowana kula (2) o innej konstrukcji niż podano w niniejszej instrukcji pod warunkiem, że:

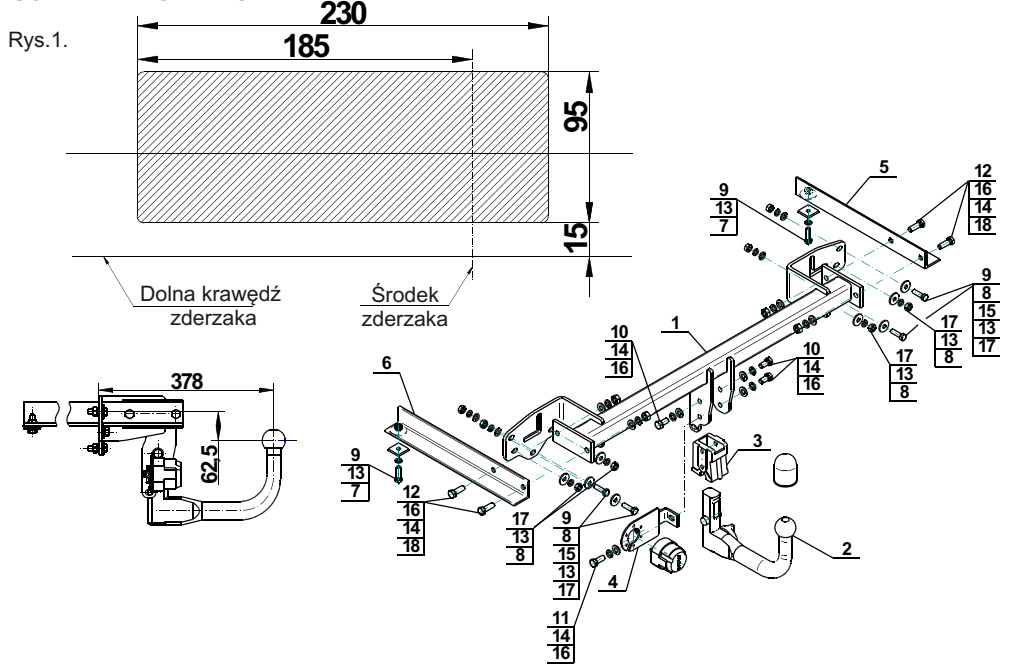
1. Zastosowana kula posiada tabliczkę znamionową z numerem homologacji.
2. Parametry D i S mają wartość większą lub równą od wartości korpusu (1).
3. Położenia środka kuli jest zgodne z rysunkiem.

Przestrzeganie niniejszej instrukcji zapewni prawidłowy montaż i eksploatację zaczepeku kulowego O-166.

Po zamontowaniu zaczepeku kulowego **O-166** należy uzyskać wpis w dowodzie rejestracyjnym pojazdu.

UWAGA: Sprawdzać połączenia śrubowe po przejechaniu 1000 km. Kulę zawsze utrzymywać w czystości i smarować smarem stałym. Stosować osłonę kuli. Wszystkie uszkodzenia mechaniczne zaczepeku kulowego **O-166** wykluczają dalszą jego eksploatację. Uszkodzony zaczepek **nie może być naprawiany**. W przypadku nie przestrzegania opisanego sposobu montażu lub niewłaściwego jego użytkowania producent **nie ponosi odpowiedzialności** za powstałe szkody.

SCHEMAT MONTAŻU:



UWAGA:

Cena zaczepeku kulowego nie obejmuje wiązki elektrycznej.

Nr kat. O-166

STEINHOF TOW BAR FOR
Opel Mokka (excl. Flex-Fix, incl. Mokka X) (2012 -)
Chevrolet Trax (2013 -)
FITTING AND OPERATION MANUAL

DESTINATION

Tow bar **O-166** is designed for towing a trailer. This ball hook has a current certification of approval authorizing the product with **E20** certification sign.

FITTING CONDITIONS

Tow bar **O-166** can be used and operated in a car with proper technical conditions of body elements. Those parts cannot be mechanically damaged. The ball hook has to be installed and operated in a car according to this instruction. All bolts and nuts in ball hook have to be screwed down with proper torque (M_0). Torque values are given below:

M8	-	25 (Nm)	M12	-	85 (Nm)
M10	-	50 (Nm)	M16	-	200 (Nm)

OPERATION CONDITIONS

The tow bar **O-166** has a rating plate describing correct and safe loads of the hook:

Typ: O-166 A50-X E20 55R-01 3427 D = 8,7 kN S = 75 kg R = 1500 kg	Tow bar catalogue number. Tow bar class (compressing device) Tow bar certification of approval number Theoretical related force working on a ball hook Max permissible vertical load of the hook ball Max permissible load of towing trailer
---	---

D - force is calculated using the following formula:

$$D = g \times \frac{T \times R}{T + R} \text{ kN}$$

T-technically permissible maximum mass in tonnes of the towing vehicle (also towing tractors) including, if necessary, the vertical load of a centrale axle trailer.

R-technically permissible maximum mass in tonnes of the full trailer with drawbar free to move in the vertical plane or of the semi-trailer.

g-acceleration due to gravity (assumed as 9,81 m/s²)

During operating individual elements of ball hook should be kept in a proper technical condition and protected from corrosion. The trailer must be linked with an elastic joint with proper durability (cord, chain) while towing. It is necessary to check periodically bolt joints during operating the ball hook. If screws are eased, it is necessary to screw them down.

FITTING

The tow bar **O-166** is made up of the following elements:

- | | | | |
|--------------------------------------|------------|-------------------------|-------------|
| 1. Towbar mainframe | - 1 piece | 10. Screw M12x25 | - 3 pieces |
| 2. Tow ball (ACS-6009 / TERWA 30678) | - 1 piece | 11. Screw M12x30 | - 1 pieces |
| 3. Tow ball socket | - 1 piece | 12. Screw M12x35 | - 4 pieces |
| 4. Electrical socket plate | - 1 piece | 13. Spring washer Ø10,2 | - 10 pieces |
| 5. Right anglebar | - 1 piece | 14. Spring washer Ø12,2 | - 8 pieces |
| 6. Left anglebar | - 1 piece | 15. Flat washer Ø10,5 | - 4 pieces |
| 7. Washer 35x35x5/Ø11,0 | - 2 pieces | 16. Flat washer Ø13,0 | - 8 pieces |
| 8. Special washer Ø30/Ø10,5x3 | - 8 pieces | 17. Nut M10 | - 8 pieces |
| 9. Screw M10x35 | - 6 pieces | 18. Nut M12 | - 4 pieces |

Please follow the installation fitting instruction below in order to ensure correct installation of the towbar:

1. Rear bumper cutting and removing is required.
2. Remove the bumper with it reinforcement (reinforcement will not be reused).

14.11.2018.

Cat. No. O-166

3. Slide the angle bars (5, 6) to the inside of stringers and screw on loosely from the bottom using bolts M10x35 (9) with spring washers Ø10,2 (13) and washers (7).
4. Attach the towbar mainframe (1) to the rear belt on protruding pins and screw on using nuts M10 (17) with washers Ø30/Ø10,5x3 (8) and spring washers Ø10,2 (13) and screw on using bolts M10x35 (9) with washers Ø30/Ø10,5x3 (8), round washers Ø10,5 (15), spring washers Ø10,2 (13) and nuts M10 (17) (according to the scheme).
5. Tighten angle bars (5, 6) to the towbar mainframe (1) using bolts M12x35 (12) with round washers Ø13,0 (16) and spring washers Ø12,2 (14) and nuts M12 (18).
6. Tighten all bolts.
7. Attach the tow ball socket (3) and electric plate (4) to the towbar mainframe (1) using bolts M12x30 (11)- 1 piece and M12x25 (10)- 3 pieces with spring washers Ø12,2 (14) and round washers Ø13,0 (16).
8. Perform undercut in rear bumper according to the fig. 1.
9. Install the bumper.
10. Plug the ball (2) to the socket (3) in accordance with attached instruction.

Caution:

Different types of (2) may be attached to the (1) only if:

1. The adapted tow has its own information label with homologation number
2. D and S values are equal or higher than (1) values.
3. Tow ball centre-point is in accordance with the drawing

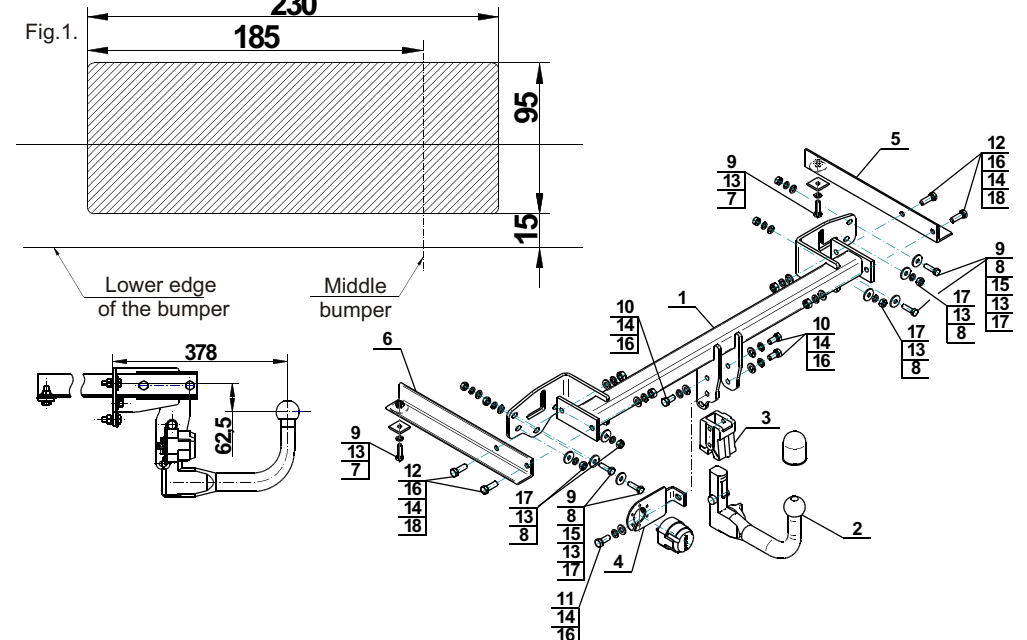
Obeying this instruction assures correct montage and the O-166 tow bar operating.

After assembling of the tow bar **O-166** you have to get entry in cars registration book.

CAUTION:

Check if all bolts and nuts are correctly tightened after 1000km. Keep tow ball clean, grease and cased. All mechanical damages of tow bar excludes its further exploitation. Damaged ball hook **cannot be repaired**. In case of braking the rules of montage or unproper usage manufacturer **do not take responsibility** for arised damages.

MONTAGE DIAGRAM : 230



NOTE :

Bunch of wires is not included (in total price).

Cat. No. O-166

Verwendungsbereich

Die Anhängerkupplung **O-166** ist für das Ziehen eines Anhängers bestimmt. Die Anhängerkupplung besitzt das Prüfzeichen **E20**.

Vorbedingungen für die Montage der Anhängerkupplung

Die Anhängerkupplung **O-166** darf nur an Fahrzeugen montiert und genutzt werden, deren Karosserie in einem einwandfreien technischen Zustand ist. Die Anhängerkupplung darf nur entsprechend der folgenden Anleitungen montiert und genutzt werden.

Alle Schrauben und Muttern entsprechend dem in der folgenden Tabelle angegebenen Drehmoment (Mo) anziehen (das Drehmoment bezieht sich jeweils auf Schrauben der Festigkeitsklasse 8.8):

M8	-	25 (Nm)	M12	-	85 (Nm)
M10	-	50 (Nm)	M16	-	200 (Nm)

Nutzungsbedingungen

Die Anhängerkupplung **O-166** besitzt ein Typenschild, das die Parameter für eine ordnungsgemäße und sichere Belastung der Kupplung angibt:

Typ: O-166	Katalognummer von der Anhängerkupplung
A50-X	Kupplungsklasse
E20 55R-01 3427	Die Homologationsnummer der Anhängerkupplung
D = 8,7 kN	D-Wert
S = 75 kg	Stützlast
R = 1500 kg	Max. Anhängerlast

Der D-Wert wird nach folgender Formel berechnet:

$$D = g_x \frac{T \times R}{T + R} \text{ kN}$$

T-zulässiges Gesamtgewicht des Zugfahrzeugs (oder auch eines Schleppzuges) in Tonnen; einschließlich, falls gegeben, der senkrechten Achslast des Anhängers auf die Zentralachse

R- zulässiges Gesamtgewicht eines PKW-Anhängers mit einer in der Senkrechten beweglichen Deichsel oder eines Aufliegers (in Tonnen)

G- Erdbeschleunigung (9,81 m/s²).

Während der Nutzung sind die einzelnen Kupplungsteile in einem einwandfreien technischen Zustand zu halten und vor Korrosion zu schützen. Während des Schleppvorgangs ist der Anhänger zusätzlich mit einem Seil oder einer Kette von entsprechender Stärke mit dem Zugfahrzeug zu verbinden. Während der Nutzung der Anhängerkupplung sind von Zeit zu Zeit die Verschraubungen zu überprüfen und gegebenenfalls nachzuziehen.

Montageanleitung:

Die Anhängerkupplung **O-166** besteht aus :

- | | | | |
|--|-----------|-------------------------------|------------|
| 1. Gestell | - 1 Stück | 10. Schraube M12x25 | - 3 Stück |
| 2. Kupplungskugel (ACS-6009 / TERWA 30678) | - 1 Stück | 11. Schraube M12x30 | - 1 Stück |
| 3. Kupplungskugelsteckdose | - 1 Stück | 12. Schraube M12x35 | - 4 Stück |
| 4. Steckdosenhalterung (CZ-050.00) | - 1 Stück | 13. Federring Ø10,2 | - 10 Stück |
| 5. Rechter Winkel | - 1 Stück | 14. Federring Ø12,2 | - 8 Stück |
| 6. Linker Winkel | - 1 Stück | 15. Rundunterlegscheibe Ø10,5 | - 4 Stück |
| 7. Rechteckige Unterlegscheibe | - 2 Stück | 16. Rundunterlegscheibe Ø13,0 | - 8 Stück |
| 8. Spezielle Unterlegscheibe Ø30/Ø10,5x3 | - 8 Stück | 17. Mutter M10 | - 8 Stück |
| 9. Schraube M10x35 | - 6 Stück | 18. Mutter M12 | - 4 Stück |

Um die Anhängerkupplung O-166 richtig zu montieren ist folgende Beschreibung einzuhalten:

- Die Montage der Anhängerkupplung **erfordert die Demontage** und **einen Anschnitt** der hinteren Stoßstange.
- Die hintere Stoßstange zusammen mit der Stoßstangeverstärkung demontieren (die Stoßstangeverstärkung wird

nicht mehr benutzt).

- Die Winkel (5, 6) in die Innenseite der Längsträger einschieben und von unten mit den Schrauben M10x35 (9) zusammen mit den Federringen Ø10,2 (13) und mit den rechteckigen Unterlegscheiben (7) locker anschrauben.
- Das Gestell (1) an den hinteren Streifen an die hervorstehenden Nadeln anlegen und mit den Muttern M10 (7) zusammen mit den speziellen Unterlegscheiben Ø30/Ø10,5x3 (8) und mit den Federringen Ø10,2 (13) festschrauben sowie mit den Schrauben M10x35 (9) zusammen mit den speziellen Unterlegscheiben Ø30/Ø10,5x3 (8), mit den Rundunterlegscheiben Ø10,5 (15), mit den Federringen Ø10,2 (13) und mit den Muttern M10 (17) nach Schema festschrauben.
- Die Winkel (5, 6) an das Gestell (1) mit den Schrauben M12x35 (12) zusammen mit den Rundunterlegscheiben Ø13,0 (16), mit den Federringen Ø12,2 (14) und mit den Muttern M12 (18) anschrauben.
- Alle Schrauben festziehen.
- Die Kupplungskugelsteckdose (3) an das Gestell (1) zusammen mit der Steckdosenhalterung (4) mit den Schrauben: M12x30 (11)- 1 St. und M12x25 (10)- 3 St. zusammen mit den Federringen Ø12,2 (14) und mit den Rundunterlegscheiben Ø13,0 (16) anschrauben.
- Den Anschnitt der hinteren Stoßstange nach Zeichnung 1. durchführen.
- Die hintere Stoßstange wieder montieren.
- Die Kupplungskugel (2) an die Kupplungskugelsteckdose (3) nach Schema montieren.

Achtung:

An das Gestell (1) darf eine Kupplungskugel (2) von einer anderen Konstruktion als in der vorliegenden Montageanleitung nur unter folgenden Bedingungen montiert werden:

- Die verwendete Kupplungskugel besitzt ein Typenschild mit Typgenehmigungsnummer.
- Die Parameter D und S haben einen höheren oder gleichen Wert wie der Wert des Gestells (1).
- Die Stellung der Kupplungskugelmitte entspricht der Zeichnung.

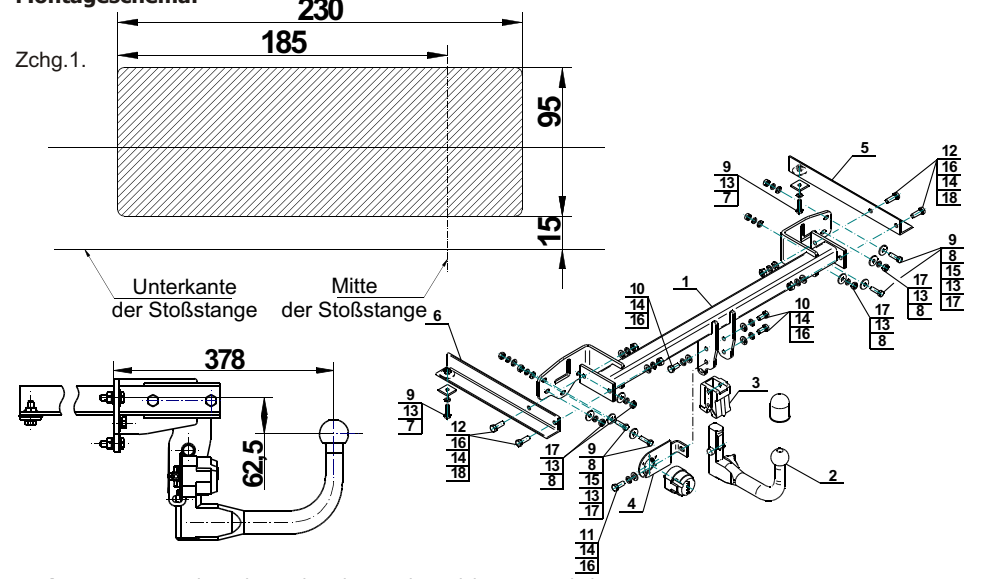
**Die Einhaltung vorliegender Gebrauchsanleitung versichert richtige Montage
Und Nutzung der Anhängerkupplung O-166.**

Montage der Anhängerkupplung **O-166** soll ins Fahrzeugschein eingetragen werden.

Achtung: Nach 1000 km sind die Schraubverbindungen nachzuprüfen. Die Kugel ist sauber einzuhalten und mit Schmierfett einzuschmieren. Eine Kugelschutz ist zu verwenden.

Alle mechanischen Beschädigungen der Anhängerkupplung **O-166** schließen weitere Nutzung aus. Die beschädigte Anhängerkupplung ist nicht reparierbar. Sollte die Art der Montage nicht eingehalten oder falsch genutzt werden, übernimmt der Hersteller keine Verantwortung für entstandenen Schaden.

Montageschema:



Achtung: Im Preis der Anhängerkupplung ist kein Elektrosetz enthalten.

Die Anhängerkupplung muss nicht beim TÜV vorgeführt werden, da diese mit dem Zeichen E20 ausgezeichnet ist, es sei denn, dass aktuelle Vorschriften es anders bestimmen. Diese Montageanleitung dient als ABE und muss mit den Fahrzeugpapieren mitgeführt werden.



holownicze.pl