

PRZEZNACZENIE

Zaczepek kulowy **N-080** jest przeznaczony do holowania przyczepy. Zaczepek ten posiada aktualne Świadectwo Homologacji uprawniające do oznaczenia wyrobu znakiem homologacji **e20**.

WARUNKI MONTAŻU

Zaczepek kulowy **N-080** może być używany i eksploatowany w samochodzie o właściwym stanie technicznym elementów nadwozia. Zaczepek musi być zamontowany i eksploatowany w samochodzie zgodnie z niniejszą instrukcją.

Wszystkie śruby i nakrętki występujące w zaczepek kulowym muszą być dokręcone odpowiednim momentem obrotowym (M₀) o wartościach podanych w poniższej tabeli (dla śrub w klasie 8.8):

M8	-	25 (Nm)	M12	-	85 (Nm)
M10	-	50 (Nm)	M16	-	200 (Nm)

WARUNKI EKSPLOATACJI

Zaczepek kulowy **N-080** posiada tabliczkę znamionową określającą prawidłowe i bezpieczne obciążenie zaczepeku, tj.:

Typ: N-080 A-50X e20 00-0440 D = 14,5 kN S = 120 kg R = 3000 kg	Numer katalogowy zaczepeku kulowego Klasa zaczepeku kulowego (urządzenia sprzęgającego) Nr. świadectwa homologacji zaczepeku kulowego Teoretyczna siła odniesienia działająca na zaczepek kulowy Max. dopuszczalne obciążenie pionowe kuli zaczepeku Max. dopuszczalne obciążenie holowanej przyczepy
---	--

Siłę D wylicza się ze wzoru:

$$D = g \times \frac{T \times R}{T + R} \text{ kN}$$

T-technicznie dopuszczalna maksymalna masa, w tonach, pojazdu ciągnącego (także ciągników holujących) łącznie, jeśli występuje, z obciążeniem pionowym przyczepy z osią centralną.
R-technicznie dopuszczalna maksymalna masa, w tonach, przyczepy samochodowej z dyszlem ruchomym w płaszczyźnie pionowej lub naczepy.
g- przyspieszenie ziemskie (przyjmowane jako 9,81 m/s²)

Podczas eksploatacji poszczególne elementy zaczepeku kulowego powinny być utrzymane w należywym stanie technicznym i zabezpieczone przed działaniem korozji. W czasie holowania przyczepa musi być złączona dodatkowym elastycznym złączem o odpowiedniej wytrzymałości (linka, łańcuch). W czasie eksploatacji zaczepeku kulowego należy okresowo sprawdzać połączenia śrubowe, a w przypadku poluzowania nakrętek należy je dokręcić.

MONTAŻ

Zaczepek kulowy **N-080** składa się z następujących elementów:

- | | | | |
|---------------------------------|----------|------------------------------|----------|
| 1. Wspornik prawy | - 1 szt. | 6. Śruba M12x70 (PN/M-82101) | - 2 szt. |
| 2. Wspornik lewy | - 1 szt. | 7. Śruba M12x90 (PN/M-82101) | - 6 szt. |
| 3. Łącznik | - 1 szt. | 8. Podkładka sprężysta Ø12,2 | - 8 szt. |
| 4. Kula | - 1 szt. | 9. Podkładka zwykła Ø13,0 | - 8 szt. |
| 5. Uchwyt gniazda elektrycznego | - 1 szt. | 10. Nakrętka M12 | - 8 szt. |

15.06.2018.

Nr kat. N-080

DESTINATION

Tow bar **N-080** is designed for towing a trailer. This ball hook has a current certification of approval authorizing the product with **e20** certification sign.

FITTING CONDITIONS

Tow bar **N-080** can be used and operated in a car with proper technical conditions of body elements. Those parts cannot be mechanically damaged. The ball hook has to be installed and operated in a car according to this instruction. All bolts and nuts in ball hook have to be screwed down with proper torque (M₀). Torque values are given below:

M8	-	25 (Nm)	M12	-	85 (Nm)
M10	-	50 (Nm)	M16	-	200 (Nm)

OPERATION CONDITIONS

The tow bar **N-080** has a rating plate describing correct and safe loads of the hook:

Typ: N-080 A-50X e20 00-0440 D = 14,5 kN S = 120 kg R = 3000 kg	Tow bar catalogue number. Tow bar class (compressing device) Tow bar certification of approval number Teoretical related force working on a ball hook Max permissible vertical load of the hook ball Max permissible load of towing trailer
---	--

D - force is calculated using the following formula:

$$D = g \times \frac{T \times R}{T + R} \text{ kN}$$

T-technically permissible maximum mass in tonnes of the towing vehicle (also towing tractors) including, if necessary, the vertical load of a centrale axle trailer.
R-technically permissible maximum mass in tonnes of the full trailer with drawral free to move in the vertical plane or of the semi-trailer.
g-acceleration due to gravity (assumed as 9,81 m/s²)

During operating individual elements of ball hook should be kept in a proper technical condition and protected from corrosion. The trailer must be linked with an elastic joint with proper durability (cord, chain) while towing. It is necessary to check periodically bolt joints during operating the ball hook. If screws are eased, it is necessary to screw them down.

FITTING:

The tow bar **N-080** is made up of the following elements:

- | | | | |
|----------------------------|-----------|------------------------|------------|
| 1. Right support | - 1 piece | 6. Bolt M12x70 | - 2 pieces |
| 2. Left support | - 1 piece | 7. Bolt M12x90 | - 6 pieces |
| 3. Connector | - 1 piece | 8. Spring washer Ø12,2 | - 8 pieces |
| 4. Tow ball | - 1 piece | 9. Flat washer Ø13,0 | - 8 pieces |
| 5. Electrical socket plate | - 1 piece | 10. Nut M12 | - 8 pieces |

15.06.2018.

Cat. No. N-080

W celu zamontowania zaczepeku kulowego **N-080** należy przestrzegać poniższego opisu:

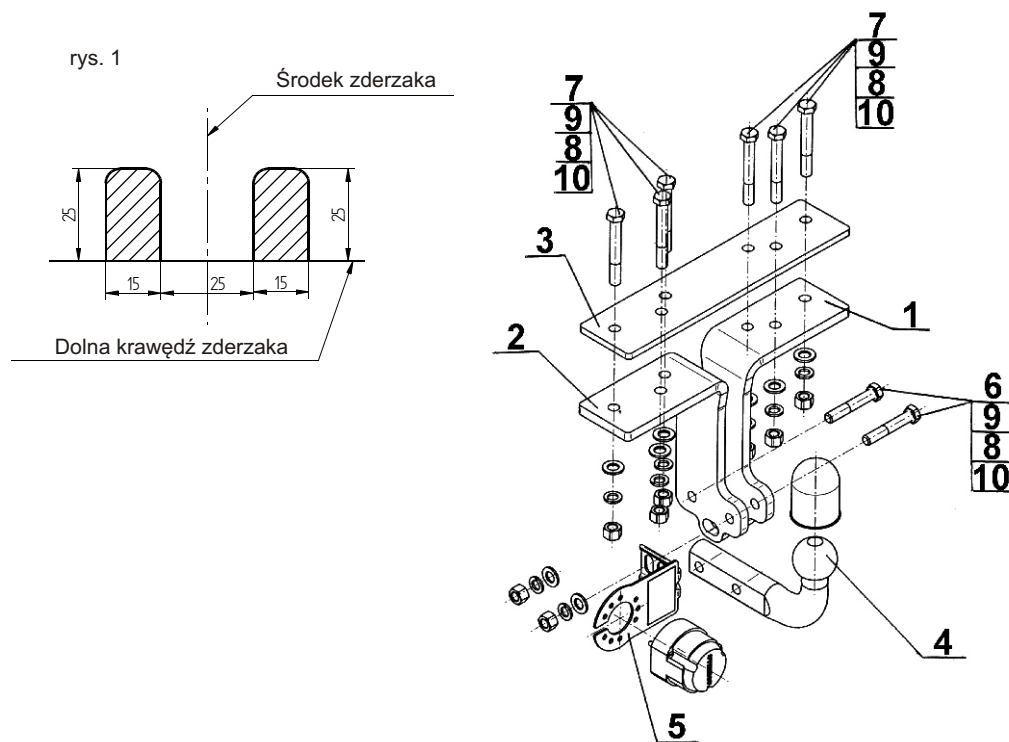
1. Montaż zaczepeku **wymaga demontażu i podcinania** zderzaka tylnego.
2. Zdemontować zderzak tylny samochodu i zdjąć wypełnienie styropianowe.
3. Do spodu belki poprzecznej samochodu przyłożyć wsporniki prawy (1), lewy (2) a od góry belki przyłożyć łącznik (3) następnie skręcić w fabrycznych punktach śrubami M12x90 (7) wraz z podkładkami zwykłymi Ø13,0 (9), podkładkami sprężystymi Ø12,2 (8) i nakrętkami M12 (10).
4. Wykonać podcięcie wypełnienia styropianowego w miejscu występowania łącznika (3).
5. Wykonać podcięcie w spodniej części zderzaka według rys. 1.
6. Zamontować zderzak wraz z wypełnieniem styropianowym.
7. Do wsporników (1 i 2) dokręcić kulę (4) i uchwyt gniazda elektrycznego (5) śrubami M12x70 (6) wraz z podkładkami zwykłymi Ø13,0 (9), podkładkami sprężystymi Ø12,2 (8) i nakrętkami M12 (10).

Przestrzeganie niniejszej instrukcji zapewnia prawidłowy montaż i eksploatację zaczepeku kulowego N-080.

Po zamontowaniu zaczepeku kulowego **N-080** należy uzyskać wpis w **dowodzie rejestracyjnym** pojazdu na dowolnej stacji kontroli technicznej pojazdu.

UWAGA: Sprawdzać połączenia śrubowe po przejechaniu 1000 km. Kulę zawsze utrzymywać w czystości i smarować smarem stałym. Stosować osłonę kuli. Wszystkie uszkodzenia mechaniczne zaczepeku kulowego **N-080** wykluczają dalszą jego eksploatację. Uszkodzony zaczepek **nie może być naprawiany**. W przypadku nie przestrzegania opisanego sposobu montażu lub niewłaściwego jego użytkowania producent **nie ponosi odpowiedzialności** za powstałe szkody.

SCHEMAT MONTAŻU:



UWAGA:

Cena zaczepeku kulowego nie obejmuje wiązki elektrycznej.

Nr kat. N-080

Follow the general directions in order to fit **N-080** towbar properly:

1. Rear bumper cutting and removing is required.
2. Remove the rear bumper and the Styrofoam fill.
3. Attach the right (1), left (2) support to the underside of the crossbeam and from the top of beam attach connector (3) then turn at factory points using bolts M12x90 (7) with flat washers Ø13,0 (9), spring washers Ø12,2 (8) and nuts M12 (10).
4. Make the undercut in the styrofoam fill at the connector site (3).
5. Make the undercut in the bottom part of the bumper according to the figure 1.
6. Install the bumper with it styrofoam fill.
7. Attach the tow ball (4) and electrical plate (5) to the supports (1 i 2) using bolts M12x70 (6) with flat washers Ø13,0 (9), spring washers Ø 12,2 (8) and nuts M12 (10).

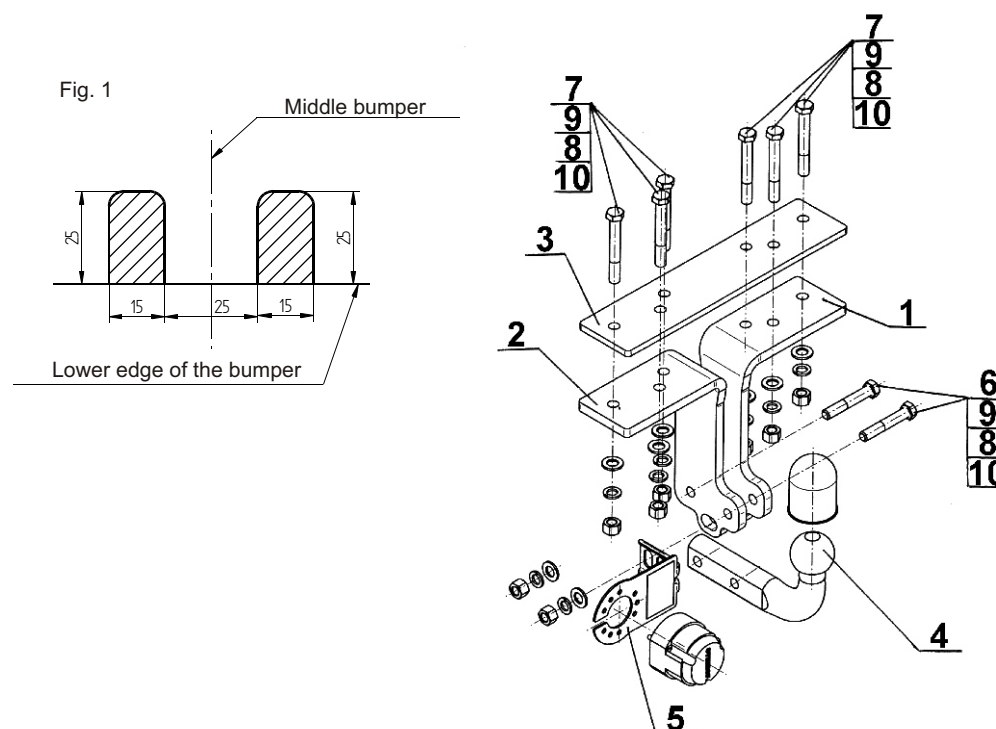
Obeying this instruction assures correct montage and the N-080 tow bar operating.

After assembling of the tow bar **N-080** you have to get entry in cars **registration book** in a quality control station.

CAUTION :

Check if all bolts and nuts are correctly tightened after 1000km. Keep tow ball clean, grease and cased. All mechanical damages of tow bar excludes its further exploitation. Damaged ball hook **cannot be repaired**. In case of braking the rules of montage or unproper usage manufacturer **do not take responsibility** for arised damages.

MONTAGE DIAGRAM :



NOTE :

Bunch of wires is not included (in total price).

Cat. No. N-080

Verwendungsbereich

Die Anhängerkupplung **N-080** ist für das Ziehen eines Anhängers bestimmt. Die Anhängerkupplung besitzt das Prüfzeichen **e20**.

Vorbedingungen für die Montage der Anhängerkupplung

Die Anhängerkupplung **N-080** darf nur an Fahrzeugen montiert und genutzt werden, deren Karosserie in einem einwandfreien technischen Zustand ist. Die Anhängerkupplung darf nur entsprechend der folgenden Anleitungen montiert und genutzt werden.

Alle Schrauben und Muttern entsprechend dem in der folgenden Tabelle angegebenen Drehmoment (Mo) anziehen (das Drehmoment bezieht sich jeweils auf Schrauben der Festigkeitsklasse 8.8):

M8	-	25 (Nm)	M12	-	85 (Nm)
M10	-	50 (Nm)	M16	-	200 (Nm)

Nutzungsbedingungen

Die Anhängerkupplung **N-080** besitzt ein Typenschild, das die Parameter für eine ordnungsgemäße und sichere Belastung der Kupplung angibt:

Typ: N-080	Die Anhängerkupplung für den Nissan Pathfinder
A-50X	Kupplungsklasse
e20 00-0440	Die Homologationsnummer der Anhängerkupplung
D = 14,5 kN	D-Wert
S = 120 kg	Stützlast
R = 3000 kg	Max. Anhängerlast

Der D-Wert wird nach folgender Formel berechnet:

$$D = g \times \frac{T \times R}{T + R} \text{ kN}$$

T-zulässiges Gesamtgewicht des Zugfahrzeugs (oder auch eines Schleppzuges) in Tonnen; einschließlich, falls gegeben, der senkrechten Achslast des Anhängers auf die Zentralachse
R- zulässiges Gesamtgewicht eines PKW-Anhängers mit einer in der Senkrechten beweglichen Deichsel oder eines Aufliegers (in Tonnen)
g- Erdbeschleunigung (9,81 m/s²).

Während der Nutzung sind die einzelnen Kupplungsteile in einem einwandfreien technischen Zustand zu halten und vor Korrosion zu schützen. Während des Schleppvorgangs ist der Anhänger zusätzlich mit einem Seil oder einer Kette von entsprechender Stärke mit dem Zugfahrzeug zu verbinden. Während der Nutzung der Anhängerkupplung sind von Zeit zu Zeit die Verschraubungen zu überprüfen und gegebenenfalls nachzuziehen.

Montageanleitung:

Die Anhängerkupplung N-080 für den Nissan Pathfinder besteht aus:

- | | | | |
|------------------------|-----------|---------------------------|-----------|
| 1. Rechte Stütze | - 1 Stück | 6. Schraube M12x70 | - 2 Stück |
| 2. Linke Stütze | - 1 Stück | 7. Schraube M12x90 | - 6 Stück |
| 3. Verbindungsstück | - 1 Stück | 8. Federring Ø12,2 | - 8 Stück |
| 4. Kupplungskugel | - 1 Stück | 9. Unterlegscheibe Ø 13,0 | - 8 Stück |
| 5. Steckdosenhalterung | - 1 Stück | 10. Mutter M12 | - 8 Stück |

Um die Anhängerkupplung N-080 richtig zu montieren ist folgende Beschreibung einzuhalten:

- Die Montage der Anhängerkupplung erfordert die Demontage und einen Anschnitt der hinteren Stoßstange.
- Die hintere Stoßstange demontieren und Styroporeinlage entfernen.

- An den Querbalken von unten des Wagens an die vom Werk aus vorhandenen Öffnungen die rechte (1) und linke Stütze (2) und von oben das Verbindungsstück (3) anlegen und mit den Schrauben M12x90 (7), den Unterlegscheiben Ø13,0 (9), den Federringen Ø12,2 (8) und den Muttern M12 (10) verschrauben.
- Styroporeinlage an der Stelle, wo sich Verbindungsstück (3) befindet, anschneiden.
- Im unteren Teil der hinteren Stoßstange einen Anschnitt nach der Zeichnung 1 ausführen.
- Die Stoßstange und Styroporeinlage wieder montieren.
- An die Stützen (1, 2) die Kupplungskugel (4) und die Steckdosenhalterung (5) mit den Schrauben M12x70 (6), den Unterlegscheiben Ø13,0 (9), den Federringen Ø12,2 (8) und den Muttern M12 (10) verschrauben.

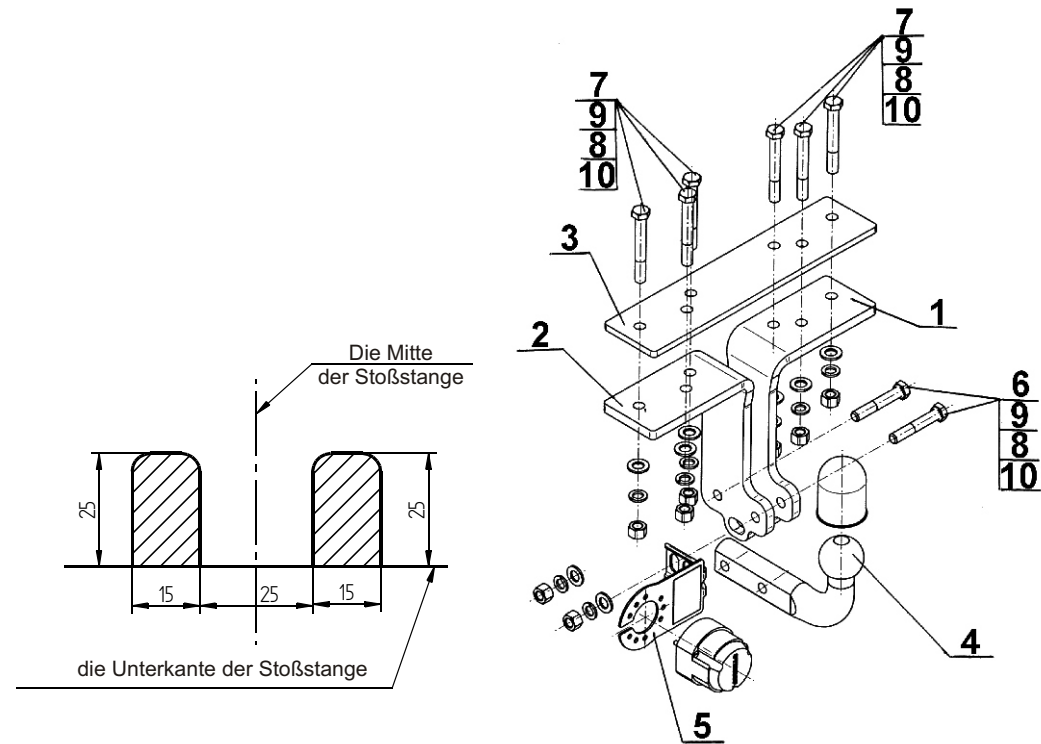
**Die Einhaltung vorliegender Gebrauchsanleitung versichert richtige Montage
Und Nutzung der Anhängerkupplung N-080.**

Montage der Anhängerkupplung N-080 soll ins Fahrzeugschein eingetragen werden.

Achtung: Nach 1000 km sind die Schraubverbindungen nachzuprüfen. Die Kugel ist sauber einzuhalten und mit Schmierfett einzuschmieren. Eine Kugelschutz ist zu verwenden.

Alle mechanischen Beschädigungen der Anhängerkupplung N-080 schließen weitere Nutzung aus. Die beschädigte Anhängerkupplung ist nicht reparierbar. Sollte die Art der Montage nicht eingehalten oder falsch genutzt werden, übernimmt der Hersteller keine Verantwortung für entstandenen Schaden.

Montageschema:



Achtung: Im Preis der Anhängerkupplung ist kein Elektrosatz enthalten.

Die Anhängerkupplung muss nicht beim TÜV vorgeführt werden, da diese mit dem Zeichen e20 ausgezeichnet ist, es sei denn, dass aktuelle Vorschriften es anders bestimmen. Diese Montageanleitung dient als ABE und muss mit den Fahrzeugpapieren mitgeführt werden.



holownicze.pl