

PRZEZNACZENIE

Zaczepek kulowy **N-074** jest przeznaczony do holowania przyczepy. Zaczepek ten posiada aktualne Świadectwo Homologacji uprawniające do oznaczenia wyrobu znakiem homologacji **e20**.

WARUNKI MONTAŻU

Zaczepek kulowy **N-074** może być używany i eksploatowany w samochodzie o właściwym stanie technicznym elementów nadwozia. Zaczepek musi być zamontowany i eksploatowany w samochodzie zgodnie z niniejszą instrukcją.

Wszystkie śruby i nakrętki występujące w zaczepek kulowym muszą być dokręcone odpowiednim momentem obrotowym (M_0) o wartościach podanych w poniższej tabeli (dla śrub w klasie 8.8):

M8	-	25 (Nm)	M12	-	85 (Nm)
M10	-	50 (Nm)	M16	-	200 (Nm)

WARUNKI EKSPLOATACJI

Zaczepek kulowy **N-074** posiada tabliczkę znamionową określającą prawidłowe i bezpieczne obciążenie zaczepeku, tj.:

Typ: N-074 A50-X e20 00-1723 D = 16,6 kN S = 140 kg R = 3500 kg	Numer katalogowy zaczepeku kulowego Klasa zaczepeku kulowego (urządzenia sprzęgającego) Nr świadectwa Homologacji zaczepeku kulowego Teoretyczna siła odniesienia działająca na zaczepek kulowy Max. dopuszczalne obciążenie pionowe kuli zaczepeku Max. dopuszczalne obciążenie holowanej przyczepy
---	---

Siłę D wylicza się ze wzoru:

$$D = g \times \frac{T \times R}{T + R} \text{ kN}$$

T-technicznie dopuszczalna maksymalna masa, w tonach, pojazdu ciągnącego (także ciągników holujących) łącznie, jeśli występuje, z obciążeniem pionowym przyczepy z osią centralną.

R-technicznie dopuszczalna maksymalna masa, w tonach, przyczepy samochodowej z dyszlem ruchomym w płaszczyźnie pionowej lub naczepey.

g- przyspieszenie ziemskie (przyjmowane jako 9,81 m/s²)

Podczas eksploatacji poszczególne elementy zaczepeku kulowego powinny być utrzymane w należytnym stanie technicznym i zabezpieczone przed działaniem korozji. W czasie holowania przyczepa musi być złączona dodatkowym elastycznym złączem o odpowiedniej wytrzymałości (linka, łańcuch). W czasie eksploatacji zaczepeku kulowego należy okresowo sprawdzać połączenia śrubowe, a w przypadku poluzowania nakrętek należy je dokręcić.

MONTAŻ

Zaczepek kulowy **N-074** składa się z następujących elementów:

1. Korpus	- 1 szt.	9. Śruba M12x140	(PN/M-82101)	- 6 szt.
2. Kula kuta	- 1 szt.	10. Śruba M16x50	(PN/M-82105)	- 2 szt.
3. Wspornik prawy	- 1 szt.	11. Podkładka sprężysta Ø12,2		- 10 szt.
4. Wspornik lewy	- 1 szt.	12. Podkładka sprężysta Ø16,3		- 2 szt.
5. Płaskownik	- 4 szt.	13. Podkładka okrągła Ø13,0		- 4 szt.
6. Łącznik	- 2 szt.	14. Podkładka okrągła Ø17,0		- 2 szt.
7. Podkładka specjalna Ø30/Ø12,5x3	- 6 szt.	15. Nakrętka M12		- 8 szt.
8. Śruba M12x40	(PN/M-82105) - 4 szt.	16. Nakrętka M16		- 2 szt.

W celu zamontowania zaczepeku kulowego należy przestrzegać poniższego opisu:

1. Montaż zaczepeku nie wymaga podcinania zderzaka tylnego.
2. Zdemontować boczne elementy zderzaka.

30.10.2015.

Nr kat. N-074

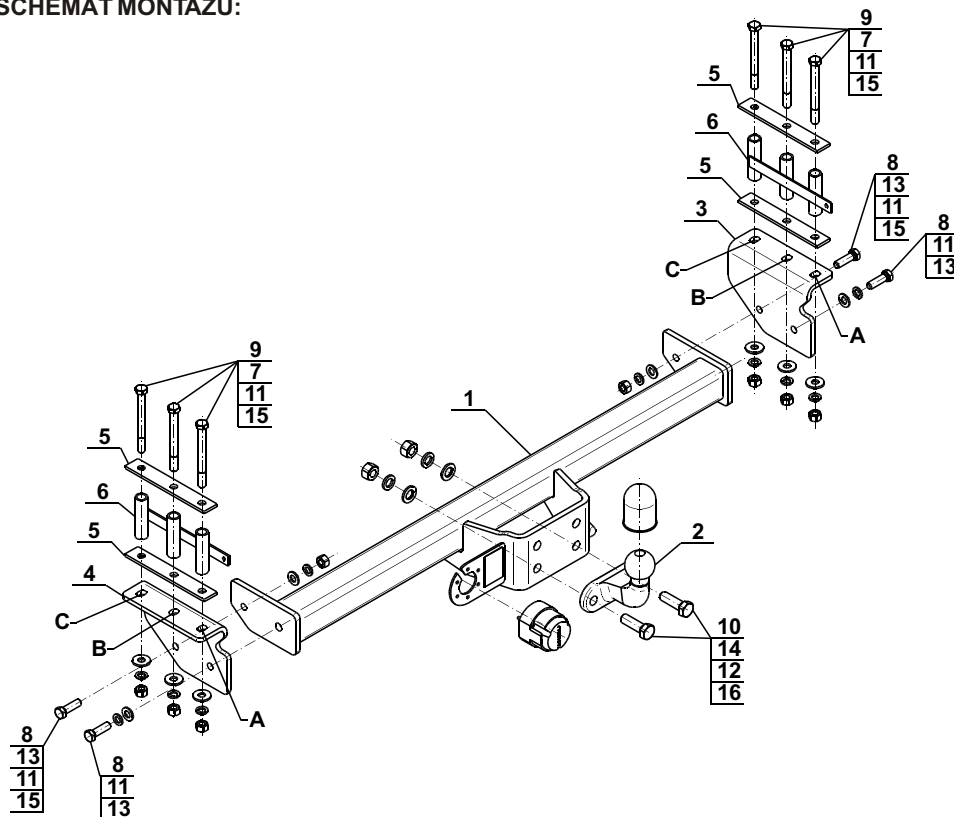
3. Wsunąć do wewnątrz podłużnic łączniki (6) wraz z płaskownikami (5) a od spodu przyłożyć wspornik prawy (3), wspornik lewy (4) i skrócić wstępnie w fabrycznych punktach B,C śrubami M12x140 (9) wraz z podkładkami Ø30/Ø12,5x3 (7), podkładkami sprężystymi Ø12,2 (11) i nakrętkami M12 (15).
4. Pomiędzy zamontowane wsporniki (3 i 4) wsunąć korpus (1) i skrócić śrubami M12x40 (8) wraz z podkładkami okrągłymi Ø13,0 (13), podkładkami sprężystymi Ø12,2 (11) i nakrętkami M12 (15).
5. Wywiercić otwory Ø12,5 w podłużnicach w punktach A (przez obie ścianki) i skrócić śrubami M12x140 (9) wraz z podkładkami Ø30/Ø12,5x3 (7), podkładkami sprężystymi Ø12,2 (11) i nakrętkami M12 (15).
6. Dokręcić pozostałe śruby.
7. Do korpusu (1) dokręcić kulę (2) śrubami M16x50 (10) wraz z podkładkami okrągłymi Ø17,0 (14), podkładkami sprężystymi Ø16,3 (12) i nakrętkami M16 (16).
8. Zamontować boczne elementy zderzaka.

Przestrzeganie niniejszej instrukcji zapewnia prawidłowy montaż i eksploatację zaczepeku kulowego N-074.

Po zamontowaniu zaczepeku kulowego **N-074** należy uzyskać wpis w dowodzie rejestracyjnym pojazdu.

UWAGA: Sprawdzać połączenia śrubowe po przejechaniu 1000 km. Kulę zawsze utrzymywać w czystości i smarować smarem stałym. Stosować osłonę kuli. Wszystkie uszkodzenia mechaniczne zaczepeku kulowego **N-074** wykluczają dalszą jego eksploatację. Uszkodzony zaczepek **nie może być naprawiany**. W przypadku nie przestrzegania opisanego sposobu montażu lub niewłaściwego jego użytkowania producent **nie ponosi odpowiedzialności** za powstałe szkody.

SCHEMAT MONTAŻU:



UWAGA:

Cena zaczepeku kulowego nie obejmuje wiązki elektrycznej.

Nr kat. N-074

Cat. No.N-074

DESTINATION

Tow bar **N-074** is designed for towing a trailer. This ball hook has a current certification of approval authorizing the product with **e20** certification sign.

FITTING CONDITIONS

Tow bar **N-074** can be used and operated in a car with proper technical conditions of body elements. Those parts cannot be mechanically damaged. The ball hook has to be installed and operated in a car according to this instruction. All bolts and nuts in ball hook have to be screwed down with proper torque (M_0). Torque values are given below:

M8	-	25 (Nm)	M12	-	85 (Nm)
M10	-	50 (Nm)	M16	-	200 (Nm)

OPERATION CONDITIONS

The tow bar **N-074** has a rating plate describing correct and safe loads of the hook:

Typ: N-074 A50-X e20 00-1723 D = 16,6 kN S = 140 kg R = 3500 kg	Tow bar catalogue number Tow bar class (compressing device) Tow bar certification of approval number Theoretical related force working on a ball hook Max permissible vertical load of the hook ball Max permissible load of towing trailer
---	--

D - force is calculated using the following formula:

$$D = g \times \frac{T \times R}{T + R} \text{ kN}$$

T-technically permissible maximum mass in tonnes of the towing vehicle (also towing tractors) including, if necessary, the vertical load of a centrale axle trailer.

R-technically permissible maximum mass in tonnes of the full trailer with drawgal free to move in the vertical plane or of the semi-trailer.

g-acceleration due to gravity(assumed as 9,81 m/s²)

During operating individual elements of ball hook should be kept in a proper technical condition and protected from corrosion. The trailer must be linked with an elastic joint with proper durability (cord, chain) while towing. It is necessary to check periodically bolt joints during operating the ball hook. If screws are eased, it is necessary to screw them down.

FITTING

The tow bar **N-074** is made up of the following elements:

1. Towbar mainframe	- 1 piece	9. Screw M12x140	- 6 pieces
2. Forged tow ball	- 1 piece	10. Screw M16x50	- 2 pieces
3. Right support	- 1 piece	11. Spring washer Ø12,2	- 10 pieces
4. Left support	- 1 piece	12. Spring washer Ø16,3	- 2 pieces
5. Flat bar	- 4 pieces	13. Flat washer Ø13,0	- 4 pieces
6. Connector	- 2 pieces	14. Flat washer Ø17,0	- 2 pieces
7. Special washer Ø30/Ø12,5x3	- 6 pieces	15. Nut M12	- 8 pieces
8. Screw M12x40	- 4 pieces	16. Nut M16	- 2 pieces

Please follow the installation fitting instruction below in order to ensure correct installation of the towbar:

1. Rear bumper cutting and removing is not required.
2. Dismantle side elements of the bumper
3. Insert connectors (6) inside the stringers with flat bars (5) and apply right support (3), left support (4) from the bottom, and screw on initially in factory points B, C using bolts M12X140 (9) with washers Ø30/Ø12,5x3 (7), spring washers Ø12,2 (11) and nuts M12 (15).
4. Apply the corps (1) between assembled supports (3 and 4) and screw on using bolts M12x40 (8) with flat washers Ø13,0 (13), spring washers Ø12,2 (11) and nuts M12 (15).
5. Drill the holes Ø12,5 into the stringers in points A (through the both partition walls) and screw on using bolts M12X140 (9) with washers Ø30/Ø12,5x3 (7), spring washers Ø12,2 (11) and nuts M12 (15).
6. Tighten the remaining screws.
7. Tighten tow ball (2) to the corps (1) using bolts M16x50 (10) with flat washers Ø17,0 (14), spring washers Ø16,3 (12) and nuts M16 (16).
8. Assemble the side elements of the bumper.

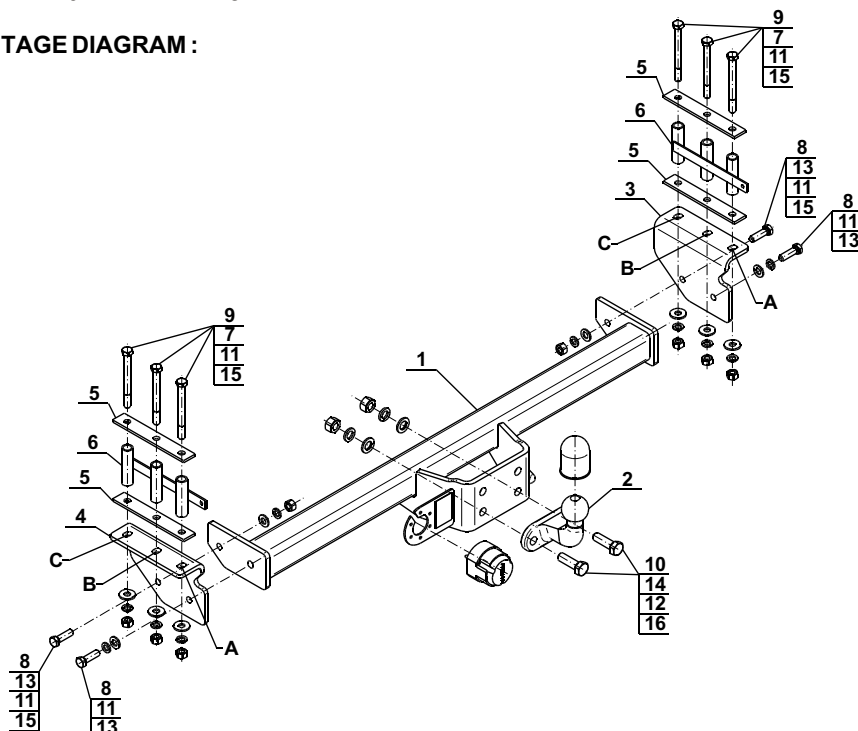
Obeying this instruction assures correct montage and the N-074 tow bar operating.

After assembling of the tow bar **N-074** you have to get entry in cars registration book.

CAUTION:

Check if all bolts and nuts are correctly tightened after 1000km. Keep tow ball clean, grease and cased. All mechanical damages of tow bar excludes its further exploitation. Damaged ball hook **cannot be repaired**. In case of braking the rules of montage or unproper usage manufacturer **do not take responsibility** for arised damages.

MONTAGE DIAGRAM:



NOTE:

Bunch of wires is not included (in total price).

30.10.2015.

Cat. No. N-074

Cat. No. N-074

STEINHOF Montage und Gebrauchsanleitung für die Anhängerkupplung:

Nissan Patrol
(1998 - 03/2010)



Katalognummer N-074

Verwendungsbereich

Die Anhängerkupplung **N-074** ist für das Ziehen eines Anhängers bestimmt. Die Anhängerkupplung besitzt das Prüfzeichen **e20**.

Vorbedingungen für die Montage der Anhängerkupplung

Die Anhängerkupplung **N-074** darf nur an Fahrzeugen montiert und genutzt werden, deren Karosserie in einem einwandfreien technischen Zustand ist. Die Anhängerkupplung darf nur entsprechend der folgenden Anleitungen montiert und genutzt werden.

Alle Schrauben und Muttern entsprechend dem in der folgenden Tabelle angegebenen Drehmoment (Mo) anziehen (das Drehmoment bezieht sich jeweils auf Schrauben der Festigkeitsklasse 8.8):

M8	-	25 (Nm)	M12	-	85 (Nm)
M10	-	50 (Nm)	M16	-	200 (Nm)

Nutzungsbedingungen

Die Anhängerkupplung **N-074** besitzt ein Typenschild, das die Parameter für eine ordnungsgemäße und sichere Belastung der Kupplung angibt:

Typ: N-074	Katalognummer von der Anhängerkupplung
A50-X	Kupplungsklasse
e20	Die Homologationsnummer der Anhängerkupplung
00-1723	D-Wert
D = 16,6 kN	Stützlast
S = 140 kg	Max. Anhängerlast
R = 3500 kg	

Der D-Wert wird nach folgender Formel berechnet:

$$D = g \times \frac{T \times R}{T + R} \text{ kN}$$

T- zulässiges Gesamtgewicht des Zugfahrzeugs (oder auch eines Schleppzuges) in Tonnen; einschließlich, falls gegeben, der senkrechten Achslast des Anhängers auf die Zentralachse

R- zulässiges Gesamtgewicht eines PKW-Anhängers mit einer in der Senkrechten beweglichen Deichsel oder eines Aufliegers (in Tonnen)

g- Erdbeschleunigung (9,81 m/s²).

Während der Nutzung sind die einzelnen Kupplungsteile in einem einwandfreien technischen Zustand zu halten und vor Korrosion zu schützen. Während des Schleppvorgangs ist der Anhänger zusätzlich mit einem Seil oder einer Kette von entsprechender Stärke mit dem Zugfahrzeug zu verbinden. Während der Nutzung der Anhängerkupplung sind von Zeit zu Zeit die Verschraubungen zu überprüfen und gegebenenfalls nachzuziehen.

Montageanleitung:

Die Anhängerkupplung **N-074** besteht aus :

1. Gestell	- 1 Stück	9. Schraube M12x140	- 6 Stück
2. Kupplungskugel	- 1 Stück	10. Schraube M16x50	- 2 Stück
3. Rechte Stütze	- 1 Stück	11. Federring Ø12,2	- 10 Stück
4. Linke Stütze	- 1 Stück	12. Federring Ø16,3	- 2 Stück
5. Flachstange	- 4 Stück	13. Rundunterlegscheibe Ø13,0	- 4 Stück
6. Verbindungsstück	- 2 Stück	14. Rundunterlegscheibe Ø17,0	- 2 Stück
7. Spezielle Unterlegscheibe Ø30/Ø12,5x3	- 6 Stück	15. Mutter M12	- 8 Stück
8. Schraube M12x40	- 4 Stück	16. Mutter M16	- 2 Stück

Um die Anhängerkupplung N-074 richtig zu montieren ist folgende Beschreibung einzuhalten:

- Die Montage der Anhängerkupplung **erfordert keinen Anschnitt** der hinteren Stoßstange.
- Die Seitenelemente der Stoßstange demontieren.

- In die Innenseite der Längsträger die Verbindungsstücke (6) zusammen mit der Flachstange (5) einschieben und von unten die rechte Stütze (3) und die linke Stütze (4) anlegen und in den ab Werk vorhandenen Punkten B, C mit den Schrauben M12x140 (9) zusammen mit den speziellen Unterlegscheiben Ø30/Ø12,5x3 (7), mit den Federringen Ø12,2 (11) und mit den Muttern M12 (15) locker anschrauben.
- Zwischen die montierten Stützen (3 und 4) das Gestell (1) einschieben und mit den Schrauben M12x40 (8) zusammen mit den Rundunterlegscheiben Ø13,0 (13), mit den Federringen Ø12,2 (11) und mit den Muttern M12 (15) festschrauben.
- Die Löcher Ø12,5 in die Längsträger in den Punkten A (durch beide Wände) bohren und mit den Schrauben M12x140 (9) zusammen mit den speziellen Unterlegscheiben Ø30/Ø12,5x3 (7), mit den Federringen Ø12,2 (11) und mit den Muttern M12 (15) festschrauben.
- Die restlichen Schrauben festziehen.
- An das Gestell (1) die Kupplungskugel (2) mit den Schrauben M16x50 (10) zusammen mit den Rundunterlegscheiben Ø17,0 (14), mit den Federringen Ø16,3 (12) und mit den Muttern M16 (16) anschrauben.
- Die Seitenelemente der Stoßstange wieder montieren.

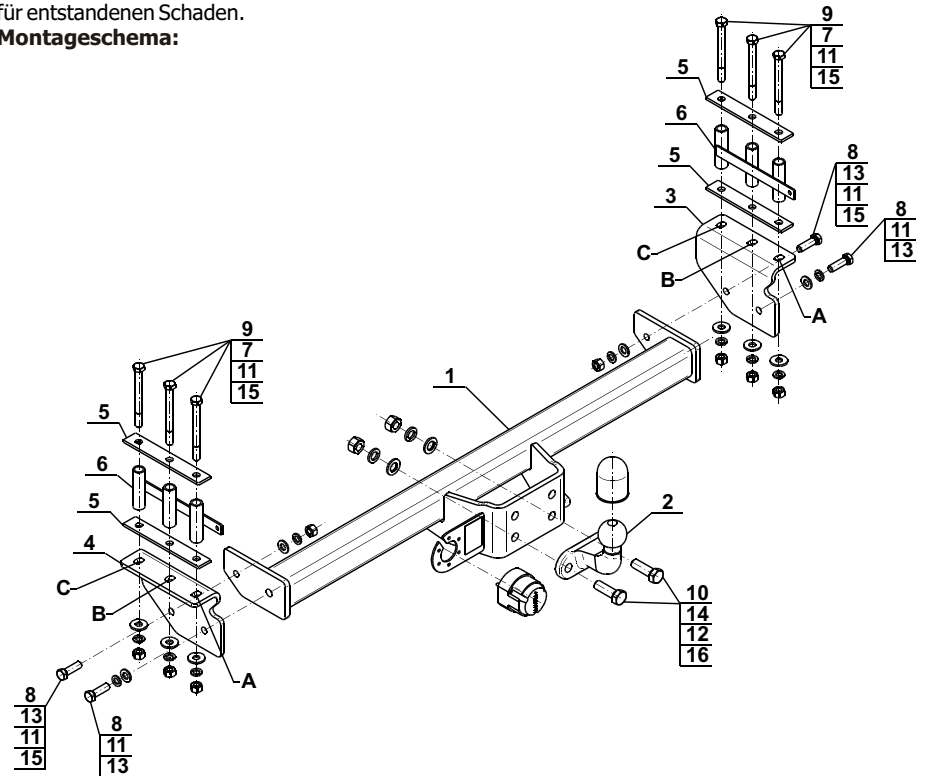
Die Einhaltung vorliegender Gebrauchsanleitung versichert richtige Montage Und Nutzung der Anhängerkupplung N-074.

Montage der Anhängerkupplung N-074 soll ins Fahrzeugschein eingetragen werden.

Achtung: Nach 1000 km sind die Schraubverbindungen nachzuprüfen. Die Kugel ist sauber einzuhalten und mit Schmierfett einzuschmieren. Eine Kugelschutz ist zu verwenden.

Alle mechanischen Beschädigungen der Anhängerkupplung N-074 schließen weitere Nutzung aus. Die beschädigte Anhängerkupplung ist nicht reparierbar. Sollte die Art der Montage nicht eingehalten oder falsch genutzt werden, übernimmt der Hersteller keine Verantwortung für entstandenen Schaden.

Montageschema:



Achtung: Im Preis der Anhängerkupplung ist kein Elektrosatz enthalten.

Die Anhängerkupplung muss nicht beim TÜV vorgeführt werden, da diese mit dem Zeichen e20 ausgezeichnet ist, es sei denn, dass aktuelle Vorschriften es anders bestimmen. Diese Montageanleitung dient als ABE und muss mit den Fahrzeugpapieren mitgeführt werden.



holownicze.pl