

# INSTRUKCJA MONTAŻU I EKSPLOATACJI ZACZEPU KULOWEGO DO SAMOCHODU: Nissan Note

(2006- )

**Nr kat. N-066**

## PRZEZNACZENIE

Zaczepek kulowy **N-066** jest przeznaczony do holowania przyczepy. Zaczepek ten posiada aktualne Świadectwo Homologacji uprawniające do oznaczenia wyrobu znakiem homologacji **E20**.

## WARUNKI MONTAŻU

Zaczepek kulowy **N-066** może być używany i eksploatowany w samochodzie o właściwym stanie technicznym elementów nadwozia. Zaczepek musi być zamontowany i eksploatowany w samochodzie zgodnie z niniejszą instrukcją.

Wszystkie śruby i nakrętki występujące w zaczepek kulowym muszą być dokręcone odpowiednim momentem obrotowym ( $M_0$ ) o wartościach podanych w poniższej tabeli (dla śrub w klasie 8.8):

M8	-	25 (Nm)	M12	-	85 (Nm)
M10	-	50 (Nm)	M16	-	200 (Nm)

## WARUNKI EKSPLOATACJI

Zaczepek kulowy **N-066** posiada tabliczkę znamionową określającą prawidłowe i bezpieczne obciążenie zaczepek, tj.:

Typ: <b>N-066</b>	Numer katalogowy zaczepek kulowego
<b>A50-X</b>	Klasa zaczepek kulowego (urządzenia sprzęgającego)
<b>E20</b> <b>55R-01 3612</b>	Nr świadectwa Homologacji zaczepek kulowego
<b>D</b> = 6,9 kN	Teoretyczna siła odniesienia działająca na zaczepek kulowy
<b>S</b> = 50 kg	Max. dopuszczalne obciążenie pionowe kuli zaczepek
<b>R</b> = 1200 kg	Max. dopuszczalne obciążenie holowanej przyczepy

## Siłę D wylicza się ze wzoru:

$$D = g \times \frac{T \times R}{T + R} \text{ kN}$$

**T**-technicznie dopuszczalna maksymalna masa, w tonach, pojazdu ciągnącego (także ciągników holujących) łącznie, jeśli występuje, z obciążeniem pionowym przyczepy z osią centralną.

**R**-technicznie dopuszczalna maksymalna masa, w tonach, przyczepy samochodowej z dyszlem ruchomym w płaszczyźnie pionowej lub naczepy.

**g**- przyspieszenie ziemskie (przyjmowane jako  $9,81 \text{ m/s}^2$ )

Podczas eksploatacji poszczególne elementy zaczepek kulowego powinny być utrzymane w należytym stanie technicznym i zabezpieczone przed działaniem korozji. W czasie holowania przyczepy musi być złączona dodatkowym elastycznym złączem o odpowiedniej wytrzymałości (linka, łańcuch). W czasie eksploatacji zaczepek kulowego należy okresowo sprawdzać połączenia śrubowe, a w przypadku poluzowania nakrętek należy je dokręcić.

## MONTAŻ

- |   |          |  |              |          |
|---|----------|--|--------------|----------|
| 1. Korpus   | - 1 szt. | 8. Śruba M10x25                            | (PN/M-82105) | - 4 szt. |
| 2. Kula (ACS-2030)  | - 1 szt. | 9. Śruba M10x45                            | (PN/M-82105) | - 4 szt. |
| 3. Gniazdo kuli (ACS)   | - 1 szt. | 10. Śruba M12x25                           | (PN/M-82105) | - 4 szt. |
| 4. Wspornik prawy   | - 1 szt. | 11. Podkładka sprężysta $\varnothing 10,2$ |              | - 8 szt. |
| 5. Wspornik lewy  | - 1 szt. | 12. Podkładka sprężysta $\varnothing 12,2$ |              | - 4 szt. |
| 6. Uchwyt gniazda elektrycznego                                   | - 1 szt. | 13. Podkładka okrągła $\varnothing 13,0$   |              | - 4 szt. |
| 7. Podkładka specjalna $\varnothing 30/\varnothing 10,5 \times 3$ | - 8 szt. |  |              |          |

W celu zamontowania zaczepek kulowego należy przestrzegać poniższego opisu:

1. Montaż zaczepek wymaga demontażu i podcinania zderzaka tylnego.
2. Zdemontować zderzak tylny oraz zdemontować z pasa tylnego wsporniki zderzaka po prawej i lewej stronie (wsporniki nie będą ponownie wykorzystane).

**30.10.2015.**

**Nr kat. N-066**

3. Opuścić tłumik z wieszaka.
4. Umieścić wsporniki (4, 5) w podłużnicach i skrócić luźno w punktach A śrubami M10x25 (8) wraz z podkładkami sprężystymi  $\varnothing 10,2$  (11) i podkładkami  $\varnothing 30/\varnothing 10,5 \times 3$  (7).
5. Do podłużnic wsunąć korpus (1) i skrócić w punktach B śrubami M10x45 (9) wraz z podkładkami sprężystymi  $\varnothing 10,2$  (11), podkładkami  $\varnothing 30/\varnothing 10,5 \times 3$  (7). (Wykonać wycięcie w plastikowej osłonie zderzaka w miejscu styku z uchwytemi kuli na szerokość ok. 85mm i w głąb ok. 15mm).
6. Dokręcić wszystkie śruby.
7. Zawiesić tłumik.
8. Wykonać wycięcie w zderzaku od spodu według rys. 1.
9. Zamontować zderzak.
10. Do korpusu (1) dokręcić gniazdo kuli (3) i uchwyt gniazda elektrycznego (6) śrubami M12x25 (10) wraz z podkładkami sprężystymi  $\varnothing 12,2$  (12) i podkładkami okrągłymi  $\varnothing 13,0$  (13).
11. Wpiąć kulę (2) do gniazda (3) zgodnie z załączoną instrukcją.

## Uwaga:

Do korpusu zaczepek (1) może być zamontowana kula (2) o innej konstrukcji niż podano w niniejszej instrukcji pod warunkiem, że:

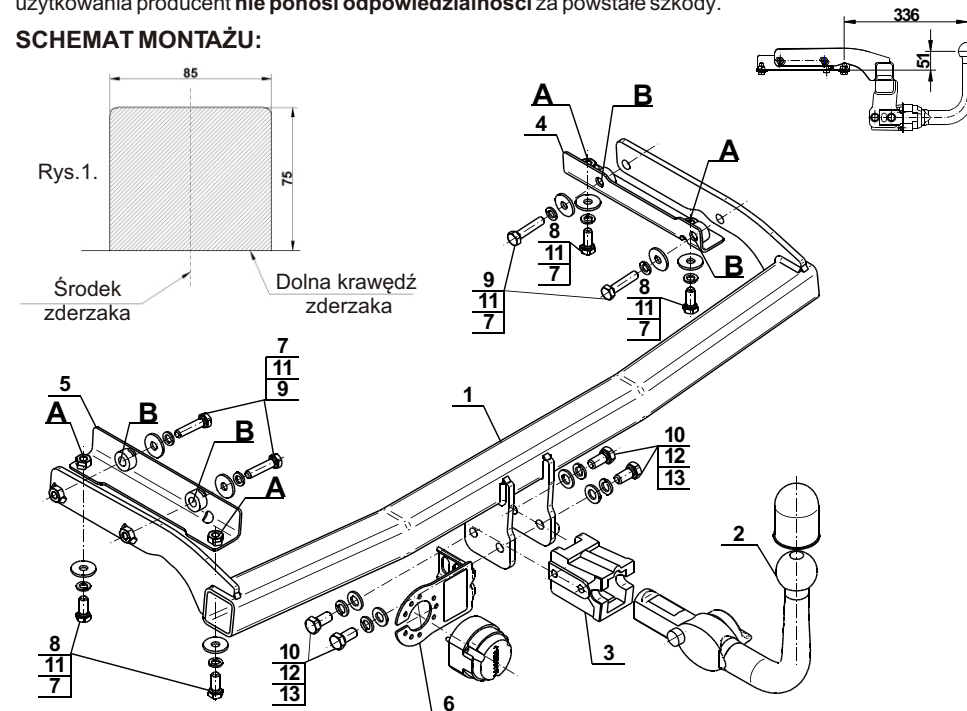
1. Zastosowana kula posiada tabliczkę znamionową z numerem homologacji.
2. Parametry D i S mają wartość większą lub równą od wartości korpusu (1).
3. Położenia środka kuli jest zgodne z rysunkiem.

## Przestrzeganie niniejszej instrukcji zapewnia prawidłowy montaż i eksploatację zaczepek kulowego N-066.

Po zamontowaniu zaczepek kulowego **N-066** należy uzyskać wpis w **dowodzie rejestracyjnym** pojazdu.

**UWAGA:** Sprawdzać połączenia śrubowe po przejechaniu 1000 km. Kulę zawsze utrzymywać w czystości i smarować smarem stałym. Stosować osłonę kuli. Wszystkie uszkodzenia mechaniczne zaczepek kulowego **N-066** wykluczają dalszą jego eksploatację. Uszkodzony zaczepek **nie może być naprawiany**. W przypadku nie przestrzegania opisanego sposobu montażu lub niewłaściwego jego użytkowania producent **nie ponosi odpowiedzialności** za powstałe szkody.

## SCHEMAT MONTAŻU:



## UWAGA:

Cena zaczepek kulowego nie obejmuje wiązki elektrycznej.

**Nr kat. N-066**

#### DESTINATION

Tow bar **N-066** is designed for towing a trailer. This ball hook has a current certification of approval authorizing the product with **E20** certification sign.

#### FITTING CONDITIONS

Tow bar **N-066** can be used and operated in a car with proper technical conditions of body elements. Those parts cannot be mechanically damaged. The ball hook has to be installed and operated in a car according to this instruction. All bolts and nuts in ball hook have to be screwed down with proper torque (Mo). Torque values are given below:

M8	-	25 (Nm)	M12	-	85 (Nm)
M10	-	50 (Nm)	M16	-	200 (Nm)

#### OPERATION CONDITIONS

The tow bar **N-066** has a rating plate describing correct and safe loads of the hook:

Typ: <b>N-066</b>	Tow bar catalogue number.
<b>A50-X</b>	Tow bar class (compressing device)
<b>E20 55R-01 3612</b>	Tow bar certification of approval number
<b>D = 6,9 kN</b>	Theoretical related force working on a ball hook
<b>S = 50 kg</b>	Max permissible vertical load of the hook ball
<b>R = 1200 kg</b>	Max permissible load of towing trailer

#### D - force is calculated using the following formula:

$$D = g \times \frac{T \times R}{T + R} \text{ kN}$$

T-technically permissible maximum mass in tonnes of the towing vehicle (also towing tractors) including, if necessary, the vertical load of a centrale axle trailer.  
 R-technically permissible maximum mass in tonnes of the full trailer with drawgal free to move in the vertical plane or of the semi-trailer.  
 g-acceleration due to gravity(assumed as 9,81 m/s<sup>2</sup>)

During operating individual elements of ball hook should be kept in a proper technical condition and protected from corrosion. The trailer must be linked with an elastic joint with proper durability (cord, chain) while towing. It is necessary to check periodically bolt joints during operating the ball hook. If screws are eased, it is necessary to screw them down.

#### FITTING

The tow bar **N-066** is made up of the following elements:

- |                               |            |                         |            |
|-------------------------------|------------|-------------------------|------------|
| 1. Towbar mainframe           | - 1 piece  | 8. Screw M10x25         | - 4 pieces |
| 2. Tow ball (ACS-2030)        | - 1 piece  | 9. Screw M10x45         | - 4 pieces |
| 3. Tow ball socket (ACS)      | - 1 piece  | 10. Screw M12x25        | - 4 pieces |
| 4. Right support              | - 1 piece  | 11. Spring washer Ø10,2 | - 8 pieces |
| 5. Left support               | - 1 piece  | 12. Spring washer Ø12,2 | - 4 pieces |
| 6. Electrical socket plate    | - 1 piece  | 13. Flat washer Ø13,0   | - 4 pieces |
| 7. Special washer Ø30/Ø10,5x3 | - 8 pieces |                         |            |

Please follow the installation fitting instruction below in order to ensure correct installation of the towbar:

1. Rear bumper removing and cutting is required
2. Remove the rear bumper and remove the supports from on the right and left side of the rear belt (supportswill not be re-used).

3. Lower the silencer with hanger
4. Put the supports (4, 5) in the stringers and screw on in points A using bolts M10x25 (8) with spring washers Ø10,2 (11) and Ø30/Ø10,5x3 (7).
5. Into the stringers slide the towbar mainframe (1) and screw on in points B using bolts M10x45 (9) with spring washers Ø10,2 (11), washers Ø30/Ø10,5x3 (7) (Make cutout in the plastic bumper cover at the point of contact with the ball handles approximately 85mm in width and 15mm deep approx).
6. Tighten all screws.
7. Hang on the silencer
8. Make an undercut in the bumper according to the fig. 1.
9. Install the bumper.
10. Tighten the stow ball socket (3) and electrical plate (6) to the towbar mainframe (1) using bolts M12x25 (10) with spring washers Ø12,2 (12), round washers Ø13,0 (13).
11. Put ball (2) to the socket (3) in accordance with attached instruction.

#### Caution:

Different types of (2) may be attached to the (1) only if:

1. The adapted tow has its own information label with homologation number
2. D and S values are equal or higher than (1) values.
3. Tow ball centre-point is in accordance with the drawing

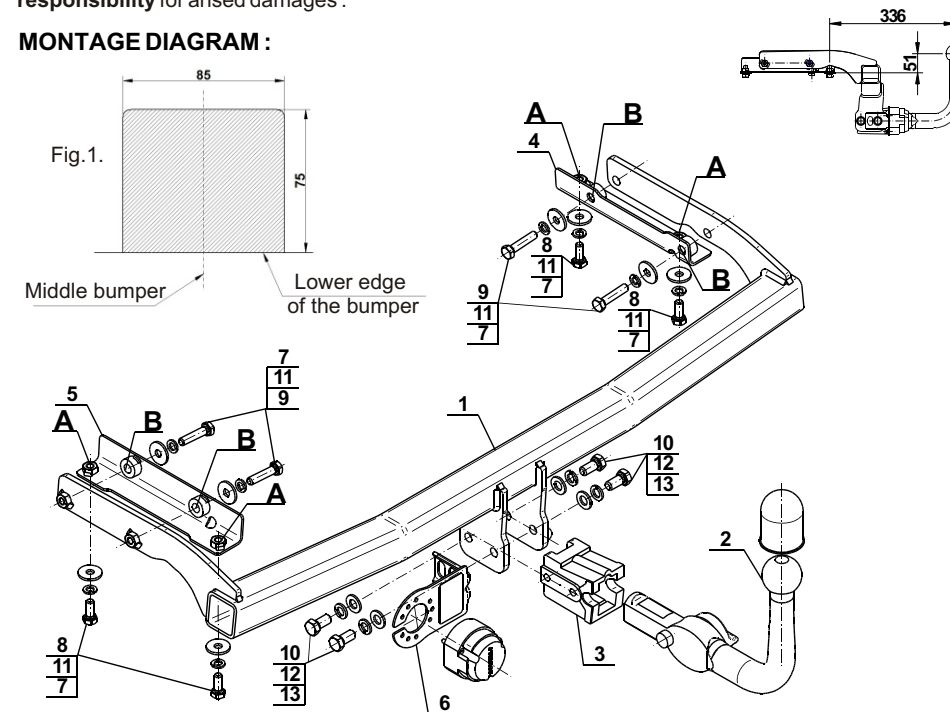
**Obeying this instruction assures correct montage and the N-066 tow bar operating.**

After assembling of the tow bar **N-066** you have to get entry in cars **registration book**.

#### CAUTION:

Check if all bolts and nuts are correctly tightened after 1000km. Keep tow ball clean, grease and cased. All mechanical damages of tow bar excludes its further exploitation. Damaged ball hook **cannot be repaired**. In case of braking the rules of montage or unproper usage manufacturer **do not take responsibility** for arised damages.

#### MONTAGE DIAGRAM:



#### NOTE:

Bunch of wires is not included (in total price).



[holownicze.pl](http://holownicze.pl)