

INSTRUKCJA MONTAŻU I EKSPLOATACJI ZACZEPU KULOWEGO DO SAMOCHODU: Nissan Murano (Z50)

(Wersja amerykańska)
(2003 - 2008)

(Wersja europejska)
(2004 - 2008)

Nr kat. N-064

PRZEZNACZENIE

Zaczepek kulowy N-064 jest przeznaczony do holowania przyczepy. Zaczepek ten posiada aktualne Świadectwo Homologacji uprawniające do oznaczenia wyrobu znakiem homologacji E20.

WARUNKI MONTAŻU

Zaczepek kulowy N-064 może być używany i eksploatowany w samochodzie o właściwym stanie technicznym elementów nadwozia. Zaczepek musi być zamontowany i eksploatowany w samochodzie zgodnie z niniejszą instrukcją.

Wszystkie śruby i nakrętki występujące w zaczepek kulowym muszą być dokręcone odpowiednim momentem obrotowym (M_o) o wartościach podanych w poniższej tabeli (dla śrub w klasie 8.8):

M8	-	25 (Nm)	M12	-	85 (Nm)
M10	-	50 (Nm)	M16	-	200 (Nm)

WARUNKI EKSPLOATACJI

Zaczepek kulowy N-064 posiada tabliczkę znamionową określającą prawidłowe i bezpieczne obciążenie zaczepeku, tj.:

Typ: N-064 A50-X E20 55R-01 3132 D = 9,1 kN S = 100 kg R = 1500 kg	Numer katalogowy zaczepeku kulowego Klasa zaczepeku kulowego (urządzenia sprzęgającego) Nr świadectwa Homologacji zaczepeku kulowego Teoretyczna siła odniesienia działająca na zaczepek kulowy Max. dopuszczalne obciążenie pionowe kuli zaczepeku Max. dopuszczalne obciążenie holowanej przyczepy
---	---

Siłę D wylicza się ze wzoru:

$$D = g \times \frac{T \times R}{T + R} \text{ kN}$$

T-technicznie dopuszczalna maksymalna masa, w tonach, pojazdu ciągnącego (także ciągników holujących) łącznie, jeśli występuje, z obciążeniem pionowym przyczepy z osią centralną.

R-technicznie dopuszczalna maksymalna masa, w tonach, przyczepy samochodowej z dyszlem ruchomym w płaszczyźnie pionowej lub naczepy.

g- przyspieszenie ziemskie (przyjmowane jako 9,81 m/s²)

Podczas eksploatacji poszczególne elementy zaczepeku kulowego powinny być utrzymane w należytych stanie technicznym i zabezpieczone przed działaniem korozji. W czasie holowania przyczepy musi być złączona dodatkowym elastycznym złączem o odpowiedniej wytrzymałości (linka, łańcuch). W czasie eksploatacji zaczepeku kulowego należy okresowo sprawdzać połączenia śrubowe, a w przypadku poluzowania nakrętek należy je dokręcić.

MONTAŻ

Zaczepek kulowy N-064 składa się z następujących elementów:

- | | | | |
|------------------------------------|----------|-------------------------------|-----------------------|
| 1. Korpus | - 1 szt. | 10. Śruba M10x1,25x40 | (PN/M-82105) - 4 szt. |
| 2. Kula (ACS-2035 / TERWA 30886) | - 1 szt. | 11. Śruba M12x25 | (PN/M-82105) - 4 szt. |
| 3. Gniazdo kuli | - 1 szt. | 12. Śruba M12x40 | (PN/M-82105) - 2 szt. |
| 4. Wspornik | - 1 szt. | 13. Śruba M12x1,25x40 | (PN/M-82105) - 6 szt. |
| 5. Płaskownik | - 1 szt. | 14. Podkładka sprężysta Ø10,2 | - 4 szt. |
| 6. Uchwyt gniazda elektrycznego | - 1 szt. | 15. Podkładka sprężysta Ø12,2 | - 12 szt. |
| 7. Podkładka specjalna Ø30/Ø10,5x3 | - 4 szt. | 16. Podkładka okrągła Ø13,0 | - 10 szt. |
| 8. Podkładka specjalna Ø30/Ø12,5x3 | - 2 szt. | 17. Nakrętka M12 | - 2 szt. |
| 9. Podkładka specjalna Ø35/Ø10,5x3 | - 4 szt. | | |

W celu zamontowania zaczepeku kulowego należy przestrzegać poniższego opisu:

1. Montaż zaczepeku wymaga demontażu i podcinania zderzaka tylnego samochodu.
2. Zdemonstować zderzak tylny oraz dolną osłonę (jeżeli istnieje).

30.10.2015.

Nr kat. N-064

3. Do prawej podłużnicy przyłożyć wspornik (4) wraz z podkładkami Ø35/Ø10,5x3 (9) i płaskownikiem (5), skręcić śrubami M10x1,25x40 (10) wraz z podkładkami Ø30/Ø10,5x3 (7) i podkładkami sprężystymi Ø10,2 (14) oraz skręcić śrubami M12x1,25x40 (13) wraz z podkładkami sprężystymi Ø12,2 (15) i podkładkami okrągłymi Ø13,0 (16).
4. Przyłożyć korpus (1) do lewej podłużnicy wraz z podkładkami Ø35/Ø10,5x3 (9) i skręcić śrubami M10x1,25x40 (10) wraz z podkładkami Ø30/Ø10,5x3 (7) i podkładkami sprężystymi Ø10,2 (14) oraz śrubami M12x1,25x40 (13) wraz z podkładkami sprężystymi Ø12,2 (15) i podkładkami okrągłymi Ø13,0 (16) (punkt A dotyczy wersji amerykańskiej).
5. Skręcić korpus (1) ze wspornikiem (4) śrubami M12x40 (12) wraz z podkładkami Ø30/Ø12,5x3 (8), podkładkami sprężystymi Ø12,2 (15) i nakrętkami M12 (17).
6. Wykonać wycięcie w dolnej osłonie według rys 1 oraz wycięcie w zderzaku według rys 2.
7. Zamontować zderzak wraz z dolną osłoną.
8. Do korpusu (1) dokręcić gniazdo kuli (3) i uchwyt gniazda elektrycznego (6) śrubami M12x25 (11) wraz z podkładkami sprężystymi 12,2(15), podkładkami okrągłymi 13,0(16).
9. Wpiąć kulę (2) do gniazda (3) zgodnie z załączoną instrukcją.

Uwaga:

Do korpusu zaczepeku (1) może być zamontowana kula (2) o innej konstrukcji niż podano w niniejszej instrukcji pod warunkiem, że:

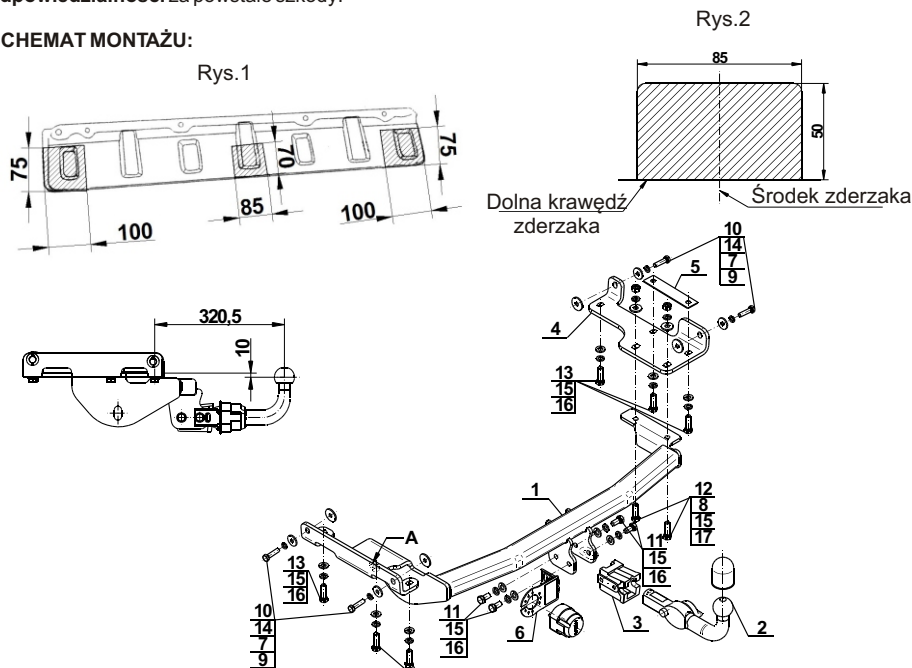
1. Zastosowana kula posiada tabliczkę znamionową z numerem homologacji.
2. Parametry D i S mają wartość większą lub równą od wartości korpusu (1).
3. Położenia środka kuli jest zgodne z rysunkiem.

Przestrzeżenie niniejszej instrukcji zapewnia prawidłowy montaż i eksploatację zaczepeku kulowego N-064.

Po zamontowaniu zaczepeku kulowego N-064 należy uzyskać wpis w dowodzie rejestracyjnym pojazdu.

UWAGA: Sprawdzać połączenia śrubowe po przejechaniu 1000 km. Kulę zawsze utrzymywać w czystości i smarować smarem stałym. Stosować osłonę kuli. Wszystkie uszkodzenia mechaniczne zaczepeku kulowego wykluczają dalszą jego eksploatację. Uszkodzony zaczepek nie może być naprawiany. W przypadku nie przestrzegania opisanego sposobu montażu lub niewłaściwego jego użytkowania producent nie ponosi odpowiedzialności za powstałe szkody.

SCHEMAT MONTAŻU:



UWAGA:

Cena zaczepeku kulowego nie obejmuje wiązki elektrycznej.

Nr kat. N-064

TOW BAR FOR Nissan Murano (Z50)

(USA version)
(2003 - 2008)

(European version)
(2004 - 2008)

FITTING AND OPERATION MANUAL Cat. No.N-064

DESTINATION

Tow bar N-064 is designed for towing a trailer. This ball hook has a current certification of approval authorizing the product with E20 certification sign.

FITTING CONDITIONS

Tow bar N-064 can be used and operated in a car with proper technical conditions of body elements. Those parts cannot be mechanically damaged. The ball hook has to be installed and operated in a car according to this instruction. All bolts and nuts in ball hook have to be screwed down with proper torque (M_o). Torque values are given below:

M8	-	25 (Nm)	M12	-	85 (Nm)
M10	-	50 (Nm)	M16	-	200 (Nm)

OPERATION CONDITIONS

The tow bar N-064 has a rating plate describing correct and safe loads of the hook:

Typ: N-064 A50-X E20 55R-01 3132 D = 9,1 kN S = 100 kg R = 1500 kg	Tow bar catalogue number. Tow bar class (compressing device) Tow bar certification of approval number Theoretical related force working on a ball hook Max permissible vertical load of the hook ball Max permissible load of towing trailer
---	---

D - force is calculated using the following formula:

$$D = g \times \frac{T \times R}{T + R} \text{ kN}$$

T-technically permissible maximum mass in tonnes of the towing vehicle (also towing tractors) including, if necessary, the vertical load of a centrale axle trailer.

R-technically permissible maximum mass in tonnes of the full trailer with drawbar free to move in the vertical plane or of the semi-trailer.

g-acceleration due to gravity (assumed as 9,81 m/s²)

During operating individual elements of ball hook should be kept in a proper technical condition and protected from corrosion. The trailer must be linked with an elastic joint with proper durability (cord, chain) while towing. It is necessary to check periodically bolt joints during operating the ball hook. If screws are eased, it is necessary to screw them down.

FITTING

The tow bar N-064 is made up of the following elements:

- | | | | |
|--------------------------------------|------------|-------------------------|-------------|
| 1. Towbar mainframe | - 1 piece | 10. Screw M10x1,25x40 | - 4 pieces |
| 2. Tow ball (ACS-2035 / TERWA 30886) | - 1 piece | 11. Screw M12x25 | - 4 pieces |
| 3. Tow ball socket | - 1 piece | 12. Screw M12x40 | - 2 pieces |
| 4. Support | - 1 piece | 13. Screw M12x1,25x40 | - 6 pieces |
| 5. Flat bar | - 1 piece | 14. Spring washer Ø10,2 | - 4 pieces |
| 6. Electrical socket plate | - 1 piece | 15. Spring washer Ø12,2 | - 12 pieces |
| 7. Special washer Ø30/Ø10,5x3 | - 4 pieces | 16. Flat washer Ø13,0 | - 10 pieces |
| 8. Special washer Ø30/Ø12,5x3 | - 2 pieces | 17. Nut M12 | - 2 pieces |
| 9. Special washer Ø35/Ø10,5x3 | - 4 pieces | | |

Please follow the installation fitting instruction below in order to ensure correct installation of the towbar:

1. Rear bumper cutting and removing is required.

30.10.2015.

Cat. No. N-064

2. Remove the rear bumper and bottom cover (if it exist).

3. Attach the support (4) to the right stringer with washers Ø35/Ø10,5x3 (9) and flat bar (5) and screw on using bolts M10x1,25x40 (10) with washers Ø30/Ø10,5x3 (7), spring washers Ø10,2 (14) and bolts M12x1,25x40 (13) with round washers Ø13,0 (16) and spring washers Ø12,2 (15).

4. Attach the towbar mainframe (1) to the left stringer with washers Ø35/Ø10,5x3 (9) and screw on using bolts M10x1,25x40 (10) with washers Ø30/Ø10,5x3 (7), spring washers Ø10,2 (14) then screw on using bolts M12x1,25x40 (13) with spring washers Ø12,2 (15) and round washers Ø13,0 (16) (point A refers to the American version).

5. Screw the towbar mainframe (1) with support (4) using bolts M12x40 (12) with washers Ø30/Ø12,5x3 (8), spring washers Ø12,2 (15) and nuts M12 (17).

6. Perform undercut in the bottom cover according fig. 1 then cut in the bumper with accordance with fig. 2.

7. Install the rear bumper with it bottom protection.

8. To the towbar mainframe (1) attach tow ball socket (3) and electrical plate (6) using bolts M12x25 (11) with spring washers Ø12,2 (15) and flat washers Ø13,0 (16).

9. Attach the tow ball (2) to the socket (3) according to the scheme.

Caution:

Different types of (2) may be attached to the (1) only if:

1. The adapted tow has its own information label with homologation number
2. D and S values are equal or higher than (1) values.
3. Tow ball centre-point is in accordance with the drawing

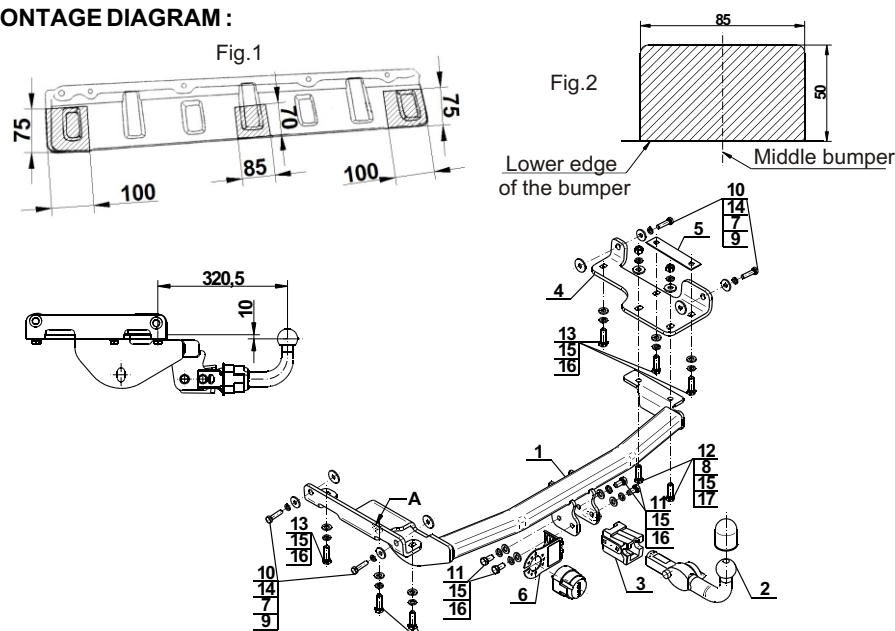
Obeying this instruction assures correct montage and the N-064 tow bar operating.

After assembling of the tow bar N-064 you have to get entry in cars registration book.

CAUTION:

Check if all bolts and nuts are correctly tightened after 1000km. Keep tow ball clean, grease and cased. All mechanical damages of tow bar excludes its further exploitation. Damaged ball hook cannot be repaired. In case of braking the rules of montage or improper usage manufacturer do not take responsibility for arised damages.

MONTAGE DIAGRAM:



NOTE:

Bunch of wires is not included (in total price).

Cat. No. N-064

Montage und Gebrauchsanleitung für die Anhängerkupplung: Nissan Murano (Z50)

(amerikanische Version) (2003 - 2008)
(europäische Version) (2004 - 2008)

Katalognummer N-064

Verwendungsbereich

Die Anhängerkupplung **N-064** ist für das Ziehen eines Anhängers bestimmt. Die Anhängerkupplung besitzt das Prüfzeichen **E20**.

Vorbedingungen für die Montage der Anhängerkupplung

Die Anhängerkupplung **N-064** darf nur an Fahrzeugen montiert und genutzt werden, deren Karosserie in einem einwandfreien technischen Zustand ist. Die Anhängerkupplung darf nur entsprechend der folgenden Anleitungen montiert und genutzt werden.

Alle Schrauben und Muttern entsprechend dem in der folgenden Tabelle angegebenen Drehmoment (Mo) anziehen (das Drehmoment bezieht sich jeweils auf Schrauben der Festigkeitsklasse 8.8):

M8	-	25 (Nm)	M12	-	85 (Nm)
M10	-	50 (Nm)	M16	-	200 (Nm)

Nutzungsbedingungen

Die Anhängerkupplung **N-064** besitzt ein Typenschild, das die Parameter für eine ordnungsgemäße und sichere Belastung der Kupplung angibt:

Typ: N-064	Katalognummer von der Anhängerkupplung
A50-X	Kupplungsklasse
E20 55R-01 3132	Die Homologationsnummer der Anhängerkupplung
D = 9,1 kN	D-Wert
S = 100 kg	Stützlast
R = 1500 kg	Max. Anhängerlast

Der D-Wert wird nach folgender Formel berechnet:

$$D = g \times \frac{T \times R}{T + R} \text{ kN}$$

T-zulässiges Gesamtgewicht des Zugfahrzeugs (oder auch eines Schleppzuges) in Tonnen; einschließlich, falls gegeben, der senkrechten Achslast des Anhängers auf die Zentralachse

R- zulässiges Gesamtgewicht eines PKW-Anhängers mit einer in der Senkrechten beweglichen Deichsel oder eines Aufliegers (in Tonnen)

g- Erdbeschleunigung (9,81 m/s²).

Während der Nutzung sind die einzelnen Kupplungsteile in einem einwandfreien technischen Zustand zu halten und vor Korrosion zu schützen. Während des Schleppvorgangs ist der Anhänger zusätzlich mit einem Seil oder einer Kette von entsprechender Stärke mit dem Zugfahrzeug zu verbinden. Während der Nutzung der Anhängerkupplung sind von Zeit zu Zeit die Verschraubungen zu überprüfen und gegebenenfalls nachzuziehen.

Montageanleitung:

Die Anhängerkupplung **N-064** besteht aus :

1. Gestell	- 1 Stück	10. Schraube M10x1,25x40	- 4 Stück
2. Kupplungskugel (ACS-2035 / TERWA 30886)	- 1 Stück	11. Schraube M12x25	- 4 Stück
3. Kupplungskugelsteckdose	- 1 Stück	12. Schraube M12x40	- 2 Stück
4. Stütze	- 1 Stück	13. Schraube M12x1,25x40	- 6 Stück
5. Flachstange	- 1 Stück	14. Federring Ø10,2	- 4 Stück
6. Steckdosenhalterung	- 1 Stück	15. Federring Ø12,2	- 12 Stück
7. Spezielle Unterlegscheibe Ø30/Ø10,5x3	- 4 Stück	16. Rundunterlegscheibe Ø13,0	- 10 Stück
8. Spezielle Unterlegscheibe Ø30/Ø12,5x3	- 2 Stück	17. Mutter M12	- 2 Stück
9. Spezielle Unterlegscheibe Ø35/Ø10,5x3	- 4 Stück		

Um die Anhängerkupplung N-064 richtig zu montieren ist folgende Beschreibung einzuhalten:

- Die Montage der Anhängerkupplung **erfordert die Demontage und einen Anschnitt** der hinteren Stoßstange.
- Die hintere Stoßstange und die untere Schutzabdeckung demontieren (wenn solche vorhanden ist).

- An den rechten Längsträger die Stütze (4) zusammen mit den speziellen Unterlegscheiben Ø35/Ø10,5x3 (9) und mit der Flachstange (5) anlegen und mit den Schrauben M10x1,25x40 (10) zusammen mit den speziellen Unterlegscheiben Ø30/Ø10,5x3 (7) und mit den Federringen Ø10,2 (14) sowie mit den Schrauben M12x1,25x40 (13) zusammen mit den Federringen Ø12,2 (15) und mit den Rundunterlegscheiben Ø13,0 (16) festschrauben.
- An den linken Längsträger das Gestell (1) zusammen mit den speziellen Unterlegscheiben Ø35/Ø10,5x3 (9) anlegen und mit den Schrauben M10x1,25x40 (10) zusammen mit den speziellen Unterlegscheiben Ø30/Ø10,5x3 (7) und mit den Federringen Ø10,2 (14) sowie mit den Schrauben M12x1,25x40 (13) zusammen mit den Federringen Ø12,2 (15) und mit den Rundunterlegscheiben Ø13,0 (16) festschrauben (Punkt A betrifft **amerikanische Version**).
- Das Gestell (1) an die Stütze (4) mit den Schrauben M12x40 (12) zusammen mit den speziellen Unterlegscheiben Ø30/Ø12,5x3 (8), mit den Federringen Ø12,2 (15) und mit den Muttern M12 (17) festschrauben.
- Den Anschnitt der unteren Schutzabdeckung nach Zeichnung 1 und der hinteren Stoßstange nach Zeichnung 2 durchführen.
- Die hintere Stoßstange zusammen mit der unteren Schutzabdeckung wieder montieren.
- Die Kupplungskugelsteckdose (3) an das Gestell (1) zusammen mit der Steckdosenhalterung (6) mit den Schrauben M12x25 (11) zusammen mit den Federringen Ø12,2 (15) und mit den Rundunterlegscheiben Ø13,0 (16) nach Schema anschrauben.
- Die Kupplungskugel (2) an die Kupplungskugelsteckdose (3) nach Schema montieren.

Achtung:

An das Gestell (1) darf eine Kupplungskugel (2) von einer anderen Konstruktion als in der vorliegenden Montageanleitung nur unter folgenden Bedingungen montiert werden:

- Die verwendete Kupplungskugel besitzt ein Typenschild mit Typgenehmigungsnummer.
- Die Parameter D und S haben einen höheren oder gleichen Wert wie der Wert des Gestells (1).
- Die Stellung der Kupplungskugelmitte entspricht der Zeichnung.

Die Einhaltung vorliegender Gebrauchsanleitung versichert richtige Montage Und Nutzung der Anhängerkupplung N-064.

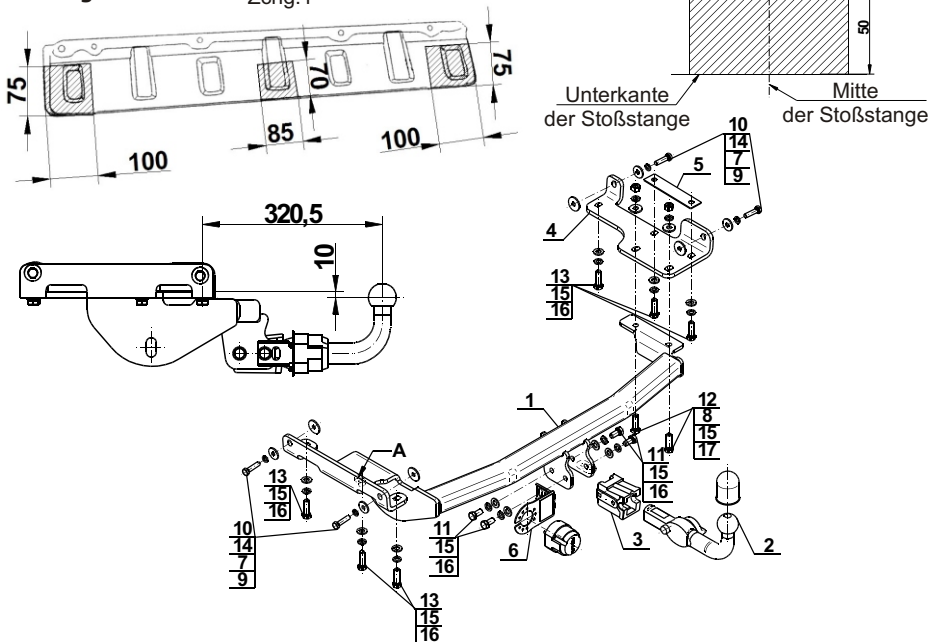
Montage der Anhängerkupplung N-064 soll ins Fahrzeugschein eingetragen werden.

Achtung: Nach 1000 km sind die Schraubverbindungen nachzuprüfen. Die Kugel ist sauber einzuhalten und mit Schmierfett einzuschmieren. Eine Kugelschutz ist zu verwenden.

Alle mechanischen Beschädigungen der Anhängerkupplung N-064 schließen weitere Nutzung aus.

Die beschädigte Anhängerkupplung ist nicht reparierbar. Sollte die Art der Montage nicht eingehalten oder falsch genutzt werden, übernimmt der Hersteller keine Verantwortung für entstandenen Schaden.

Montageschema:



Achtung: Im Preis der Anhängerkupplung ist kein Elektrosetz enthalten.

Die Anhängerkupplung muss nicht beim TÜV vorgeführt werden, da diese mit dem Zeichen E20 ausgezeichnet ist, es sei denn, dass aktuelle Vorschriften es anders bestimmen. Diese Montageanleitung dient als ABE und muss mit den Fahrzeugpapieren mitgeführt werden.



holownicze.pl