

Nr kat. M-345

PRZEZNACZENIE

Zaczepek kulowy **M-345** jest przeznaczony do holowania przyczepy. Zaczepek ten posiada aktualne Świadectwo Homologacji uprawniające do oznaczenia wyrobu znakiem homologacji **e20**.

WARUNKI MONTAŻU

Zaczepek kulowy **M-345** może być używany i eksploatowany w samochodzie o właściwym stanie technicznym elementów nadwozia. Zaczepek musi być zamontowany i eksploatowany w samochodzie zgodnie z niniejszą instrukcją.

Wszystkie śruby i nakrętki występujące w zaczepek kulowym muszą być dokręcone odpowiednim momentem obrotowym (M_o) o wartościach podanych w poniższej tabeli (dla śrub w klasie 8.8):

M8	-	25 (Nm)	M12	-	85 (Nm)
M10	-	50 (Nm)	M16	-	200 (Nm)

WARUNKI EKSPLOATACJI

Zaczepek kulowy **M-345** posiada tabliczkę znamionową określającą prawidłowe i bezpieczne obciążenie zaczepeku, tj.:

Typ: M-345 A50-X e20 00-1744 D = 8,66 kN S = 75 kg R = 1500 kg	Numer katalogowy zaczepeku kulowego Klasa zaczepeku kulowego (urządzenia sprzęgającego) Nr świadectwa Homologacji zaczepeku kulowego Teoretyczna siła odniesienia działająca na zaczepek kulowy Max. dopuszczalne obciążenie pionowe kuli zaczepeku Max. dopuszczalne obciążenie holowanej przyczepy
--	---

Siłę D wylicza się ze wzoru:

$$D = g \times \frac{T \times R}{T + R} \text{ kN}$$

T-technicznie dopuszczalna maksymalna masa, w tonach, pojazdu ciągnącego (także ciągników holujących) łącznie, jeśli występuje, z obciążeniem pionowym przyczepy z osią centralną.

R-technicznie dopuszczalna maksymalna masa, w tonach, przyczepy samochodowej z dyszlem ruchomym w płaszczyźnie pionowej lub naczepej.

g- przyspieszenie ziemskie (przyjmowane jako 9,81 m/s²)

Podczas eksploatacji poszczególne elementy zaczepeku kulowego powinny być utrzymane w należytych stanie technicznym i zabezpieczone przed działaniem korozji. W czasie holowania przyczepa musi być złączona dodatkowym elastycznym złączem o odpowiedniej wytrzymałości (linka, łańcuch). W czasie eksploatacji zaczepeku kulowego należy okresowo sprawdzać połączenia śrubowe, a w przypadku poluzowania nakrętek należy je dokręcić.

MONTAŻ

Zaczepek kulowy **M-345** składa się z następujących elementów:

- | | | | | |
|------------------------------------|----------|-------------------------------|--------------|----------|
| 1. Korpus | - 1 szt. | 8. Śruba M10x1,25x35 | (PN/M-82105) | -12 szt. |
| 2. Kula (ACS-2034 / TERWA 30860) | - 1 szt. | 9. Śruba M10x35 | (PN/M-82105) | - 6 szt. |
| 3. Gniazdo kuli | - 1 szt. | 10. Śruba M12x25 | (PN/M-82105) | - 4 szt. |
| 4. Wzmocnienie prawe | - 1 szt. | 11. Podkładka sprężysta Ø10,2 | | -18 szt. |
| 5. Wzmocnienie lewe | - 1 szt. | 12. Podkładka sprężysta Ø12,2 | | - 4 szt. |
| 6. Uchwyt gniazda elektrycznego | - 1 szt. | 13. Podkładka okrągła Ø13,0 | | - 4 szt. |
| 7. Podkładka specjalna Ø30/Ø10,5x3 | -24 szt. | 14. Nakrętka M10 | | - 6 szt. |

W celu zamontowania zaczepeku kulowego należy przestrzegać poniższego opisu:

1. Montaż zaczepeku **nie wymaga demontażu ani podcinania** zderzaka tylnego.
2. Opuścić ostatni tłumik z uchwytu.

30.10.2015.

Nr kat. M-345

3. Odkręcić ucha holownicze z prawej i lewej strony (nie będą ponownie użyte).
4. Przyłożyć wzmocnienie prawe (4) i lewe (5) do spodu podłużnic i skrócić lekko w fabrycznych punktach śrubami M10x1,25x35 (8) wraz z podkładkami Ø30/Ø10,5x3 (7) i podkładkami sprężystymi Ø10,2 (11).
5. Przyłożyć korpus (1) do zewnętrznych stron podłużnic i skrócić śrubami M10x1,25x35 (8) wraz z podkładkami Ø30/Ø10,5x3 (7), podkładkami sprężystymi Ø10,2 (11) oraz skrócić ze wzmocnieniem prawym (4) i lewym (5) śrubami M10x35 (9) wraz z podkładkami Ø30/Ø10,5x3 (7), podkładkami sprężystymi Ø10,2 (11) i nakrętkami M10 (14).
6. Dokręcić wszystkie śruby.
7. Zawiesić tłumik.
8. Do korpusu (1) dokręcić gniazdo kuli (3) i uchwyt gniazda elektrycznego (6) śrubami M12x25 (10) wraz z podkładkami sprężystymi Ø12,2 (12) i podkładkami okrągłymi Ø13,0 (13).
9. Wpiąć kulę (2) do gniazda (3) zgodnie z załączoną instrukcją.

Uwaga:

Do korpusu zaczepeku (1) może być zamontowana kula (2) o innej konstrukcji niż podano w niniejszej instrukcji pod warunkiem, że:

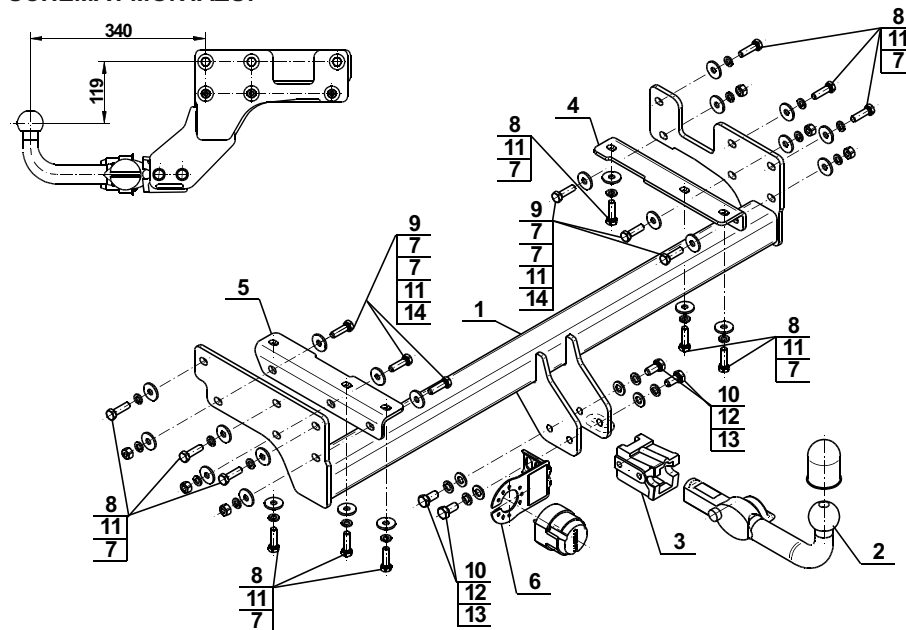
1. Zastosowana kula posiada tabliczkę znamionową z numerem homologacji.
2. Parametry D i S mają wartość większą lub równą od wartości korpusu (1).
3. Położenia środka kuli jest zgodne z rysunkiem.

Przestrzeganie niniejszej instrukcji zapewnia prawidłowy montaż i eksploatację zaczepeku kulowego M-345.

Po zamontowaniu zaczepeku kulowego **M-345** należy uzyskać wpis w dowodzie rejestracyjnym pojazdu.

UWAGA: Sprawdzać połączenia śrubowe po przejechaniu 1000 km. Kulę zawsze utrzymywać w czystości i smarować smarem stałym. Stosować osłonę kuli. Wszystkie uszkodzenia mechaniczne zaczepeku kulowego **M-345** wykluczają dalszą jego eksploatację. Uszkodzony zaczepek **nie może być naprawiany**. W przypadku nie przestrzegania opisanego sposobu montażu lub niewłaściwego jego użytkowania producent **nie ponosi odpowiedzialności** za powstałe szkody.

SCHEMAT MONTAŻU:



UWAGA:

Cena zaczepeku kulowego nie obejmuje wiązki elektrycznej.

Nr kat. M-345

Cat. No.M-345

DESTINATION

Tow bar **M-345** is designed for towing a trailer. This ball hook has a current certification of approval authorizing the product with **e20** certification sign.

FITTING CONDITIONS

Tow bar **M-345** can be used and operated in a car with proper technical conditions of body elements. Those parts cannot be mechanically damaged. The ball hook has to be installed and operated in a car according to this instruction. All bolts and nuts in ball hook have to be screwed down with proper torque (M_o). Torque values are given below:

M8	-	25 (Nm)	M12	-	85 (Nm)
M10	-	50 (Nm)	M16	-	200 (Nm)

OPERATION CONDITIONS

The tow bar **M-345** has a rating plate describing correct and safe loads of the hook:

Typ: M-345 A50-X e20 00-1744 D = 8,66 kN S = 75 kg R = 1500 kg	Tow bar catalogue number Tow bar class (compressing device) Tow bar certification of approval number Teoretical related force working on a ball hook Max permissible vertical load of the hook ball Max permissible load of towing trailer
--	---

D - force is calculated using the following formula:

$$D = g \times \frac{T \times R}{T + R} \text{ kN}$$

T-technically permissible maximum mass in tonnes of the towing vehicle (also towing tractors) including, if necessary, the vertical load of a centrale axle trailer.

R-technically permissible maximum mass in tonnes of the full trailer with drawgal free to move in the vertical plane or of the semi-trailer.

g-acceleration due to gravity(assumed as 9,81 m/s²)

During operating individual elements of ball hook should be kept in a proper technical condition and protected from corrosion. The trailer must be linked with an elastic joint with proper durability (cord, chain) while towing. It is necessary to check periodically bolt joints during operating the ball hook. If screws are eased, it is necessary to screw them down.

FITTING

The tow bar **M-345** is made up of the following elements:

- | | | | |
|--------------------------------------|------------|-------------------------|------------|
| 1. Towbar mainframe | - 1 piece | 8. Screw M10x1,25x35 | -12 pieces |
| 2. Tow ball (ACS-2034 / TERWA 30860) | - 1 piece | 9. Screw M10x35 | - 6 pieces |
| 3. Tow ball socket | - 1 piece | 10. Screw M12x25 | - 4 pieces |
| 4. Right strengthening | - 1 piece | 11. Spring washer Ø10,2 | -18 pieces |
| 5. Left strengthening | - 1 piece | 12. Spring washer Ø12,2 | - 4 pieces |
| 6. Electrical socket plate | - 1 piece | 13. Flat washer Ø13,0 | - 4 pieces |
| 7. Special washer Ø30/Ø10,5x3 | -24 pieces | 14. Nut M10 | - 6 pieces |

Please follow the installation fitting instruction below in order to ensure correct installation of the towbar:

1. Rear bumper removing and cutting is not required.
2. Leave the last silencer from the holder.

30.10.2015.

Cat. No. M-345

3. Twist off towing eye from the left and right side (will not be reused).
4. Attach right (4) and left (5) strengthening to the stringers from the bottom and join initially in factory points using bolts M10x1,25x35 (8) with washers Ø30/Ø10,5x3 (7) and spring washers Ø10,2 (11).
5. Attach the corps (1) from the outside of stringers and screw in using bolts M10x1,25x35 (8) with washers Ø30/Ø10,5x3 (7), spring washers Ø10,2 (11) and join with left (4) and right (5) strengthening using bolts M10x35 (9) with washers Ø30/Ø10,5x3 (7), spring washers Ø10,2 (11) and nuts M10 (14).
6. Tighten all bolts.
7. Hang the silencer.
8. Attach the tow ball socket (3) and electrical plate (6) to the corps (1) using bolts M12x25 (10) with spring washers Ø12,2 (12) and flat washers Ø13,0 (13).
9. Attach tow ball into the socket according to the drawing.

Caution:

Different types of (2) may be attached to the (1) only if:

1. The adapted tow has its own information label with homologation number
2. D and S values are equal or higher than (1) values.
3. Tow ball centre-point is in accordance with the drawing

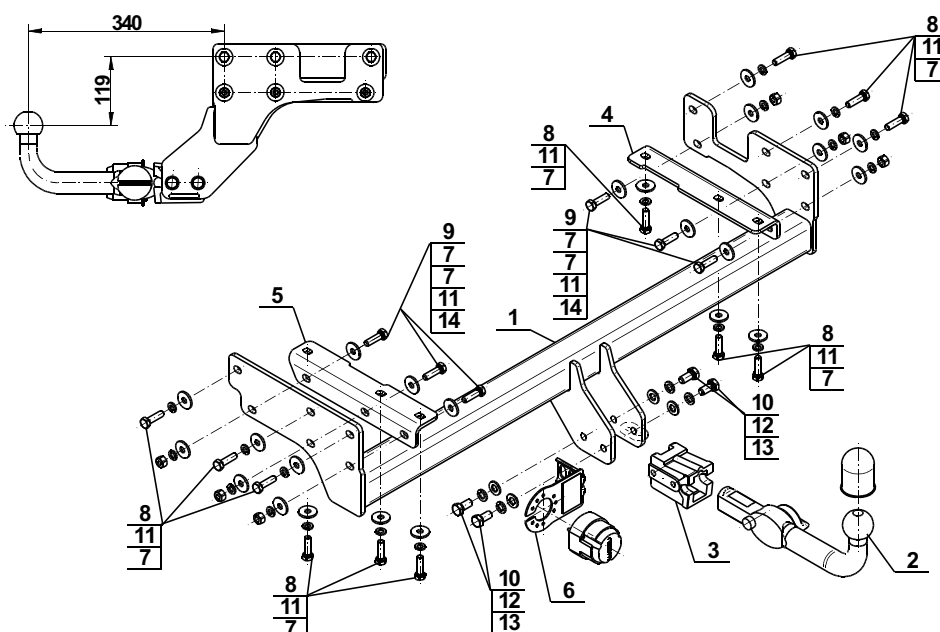
Obeying this instruction assures correct montage and the M-345 tow bar operating.

After assembling of the tow bar **M-345** you have to get entry in cars registration book.

CAUTION:

Check if all bolts and nuts are correctly tightened after 1000km. Keep tow ball clean, grease and cased. All mechanical damages of tow bar excludes its further exploitation. Damaged ball hook **cannot be repaired**. In case of braking the rules of montage or unproper usage manufacturer **do not take responsibility** for arised damages.

MONTAGE DIAGRAM:



NOTE:

Bunch of wires is not included (in total price).

Cat. No. M-345

Katalognummer M-345

Verwendungsbereich

Die Anhängerkupplung **M-345** ist für das Ziehen eines Anhängers bestimmt. Die Anhängerkupplung besitzt das Prüfzeichen **e20**.

Vorbedingungen für die Montage der Anhängerkupplung

Die Anhängerkupplung **M-345** darf nur an Fahrzeugen montiert und genutzt werden, deren Karosserie in einem einwandfreien technischen Zustand ist. Die Anhängerkupplung darf nur entsprechend der folgenden Anleitungen montiert und genutzt werden.

Alle Schrauben und Muttern entsprechend dem in der folgenden Tabelle angegebenen Drehmoment (Mo) anziehen (das Drehmoment bezieht sich jeweils auf Schrauben der Festigkeitsklasse 8.8):

M8	-	25 (Nm)	M12	-	85 (Nm)
M10	-	50 (Nm)	M16	-	200 (Nm)

Nutzungsbedingungen

Die Anhängerkupplung **M-345** besitzt ein Typenschild, das die Parameter für eine ordnungsgemäße und sichere Belastung der Kupplung angibt:

Typ: M-345	Katalognummer von der Anhängerkupplung
A50-X	Kupplungsklasse
e20 00-1744	Die Homologationsnummer der Anhängerkupplung
D = 8,66 kN	D-Wert
S = 75 kg	Stützlast
R = 1500 kg	Max. Anhängerlast

Der D-Wert wird nach folgender Formel berechnet:

$$D = g \times \frac{T \times R}{T + R} \text{ kN}$$

T-zulässiges Gesamtgewicht des Zugfahrzeugs (oder auch eines Schleppzuges) in Tonnen; einschließlich, falls gegeben, der senkrechten Achslast des Anhängers auf die Zentralachse
R- zulässiges Gesamtgewicht eines PKW-Anhängers mit einer in der Senkrechten beweglichen Deichsel oder eines Aufliegers (in Tonnen)
g- Erdbeschleunigung (9,81 m/s²).

Während der Nutzung sind die einzelnen Kupplungsteile in einem einwandfreien technischen Zustand zu halten und vor Korrosion zu schützen. Während des Schleppvorgangs ist der Anhänger zusätzlich mit einem Seil oder einer Kette von entsprechender Stärke mit dem Zugfahrzeug zu verbinden. Während der Nutzung der Anhängerkupplung sind von Zeit zu Zeit die Verschraubungen zu überprüfen und gegebenenfalls nachzuziehen.

Montageanleitung:

Die Anhängerkupplung **M-345** besteht aus :

1. Gestell	- 1 Stück	8. Schraube M10x1,25x35	- 12 Stück
2. Kugelkupplung (ACS-2034 / TERWA 30860)	- 1 Stück	9. Schraube M10x35	- 6 Stück
3. Kugel Steckdose	- 1 Stück	10. Schraube M12x25	- 4 Stück
4. Rechte Verstärkung	- 1 Stück	11. Federring Ø10,2	- 18 Stück
5. Linke Verstärkung	- 1 Stück	12. Federring Ø12,2	- 4 Stück
6. Steckdosenhalterung	- 1 Stück	13. Runde Unterlegscheibe Ø13,0	- 4 Stück
7. Spezielle Unterlegscheibe Ø30/Ø10,5x3	- 24 Stück	14. Mutter M10	- 6 Stück

Um die Anhängerkupplung M-345 richtig zu montieren ist folgende Beschreibung einzuhalten:

- Die Montage der Anhängerkupplung erfordert keinen Anschnitt und keine Demontage der hinteren Stoßstange.
- Den letzten Auspufftopf vom Griff entfernen.
- Die Abschleppöse rechts und links abschrauben (wird nicht wieder benutzt).
- Rechte Verstärkung (4) und linke (5) von unten der Längsträger anlegen und inden vom Werk aus vorhandenen

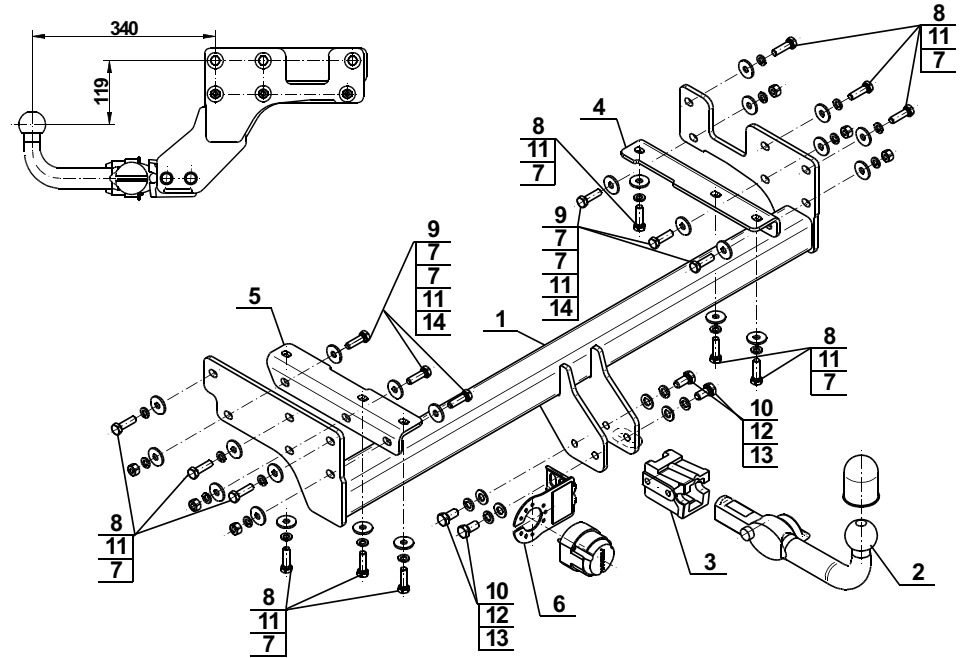
- Punkten, mit den Schrauben M10x1,25x35 (8), den speziellen Unterlegscheiben Ø30/Ø10,5x3 (7), den Federringen Ø10,2 (11) verschrauben.
- Das Gestell (1) an die Innenseiten der Längsträger anlegen und mit den Schrauben M10x1,25x35 (8), den speziellen Unterlegscheiben Ø30/Ø10,5x3 (7), den Federringen Ø10,2 (11) verschrauben und mit der rechten (4) und linken (5) Verstärkung, mit den Schrauben M10x35 (9), den speziellen Unterlegscheiben Ø30/Ø10,5x3 (7), den Federringen Ø10,2 (11) und den Muttern M10 (14) verschrauben.
- Alle Schrauben festziehen.
- Den Auspufftopf feinbauen.
- An das Gestell (1) die Kugel Steckdose (3) und die Steckdosenhalterung (6) mit den Schrauben M12x25 (10), den runden Unterlegscheiben Ø13,0 (13), den Federringen Ø12,2 (12) anschrauben.
- Die Kugel (2) in die Steckdose (3) nach der beigefügten Gebrauchsanleitung stecken.

**Die Einhaltung vorliegender Gebrauchsanleitung versichert richtige Montage
Und Nutzung der Anhängerkupplung M-345.**

Montage der Anhängerkupplung M-345 soll ins Fahrzeugschein eingetragen werden.

Achtung: Nach 1000 km sind die Schraubverbindungen nachzuprüfen. Die Kugel ist sauber einzuhalten und mit Schmierfett einzuschmieren. Eine Kugelschutz ist zu verwenden. Alle mechanischen Beschädigungen der Anhängerkupplung M-345 schließen weitere Nutzung aus. Die beschädigte Anhängerkupplung ist nicht reparierbar. Sollte die Art der Montage nicht eingehalten oder falsch genutzt werden, übernimmt der Hersteller keine Verantwortung für entstandenen Schaden.

Montageschema:



Achtung: Im Preis der Anhängerkupplung ist kein Elektrosatz enthalten.

Die Anhängerkupplung muss nicht beim TÜV vorgeführt werden, da diese mit dem Zeichen e20 ausgezeichnet ist, es sei denn, dass aktuelle Vorschriften es anders bestimmen. Diese Montageanleitung dient als ABE und muss mit den Fahrzeugpapieren mitgeführt werden.



holownicze.pl