

**PRZEZNACZENIE**

Zaczepek kulowy **M-340** jest przeznaczony do holowania przyczepy. Zaczepek ten posiada aktualne Świadectwo Homologacji uprawniające do oznaczenia wyrobu znakiem homologacji **e20**.

**WARUNKI MONTAŻU**

Zaczepek kulowy **M-340** może być używany i eksploatowany w samochodzie o właściwym stanie technicznym elementów nadwozia. Zaczepek musi być zamontowany i eksploatowany w samochodzie zgodnie z niniejszą instrukcją.

Wszystkie śruby i nakrętki występujące w zaczepek kulowym muszą być dokręcone odpowiednim momentem obrotowym ( $M_0$ ) o wartościach podanych w poniższej tabeli (dla śrub w klasie 8.8):

M8	-	25 (Nm)	M12	-	85 (Nm)
M10	-	50 (Nm)	M16	-	200 (Nm)

**WARUNKI EKSPLOATACJI**

Zaczepek kulowy **M-340** posiada tabliczkę znamionową określającą prawidłowe i bezpieczne obciążenie zaczepeku, tj.:

Typ: <b>M-340</b> <b>A50-X</b> <b>e20</b> <b>00-1715</b> D = 7,2 kN S = 75 kg R = 1200 kg	Numer katalogowy zaczepeku kulowego Klasa zaczepeku kulowego (urządzenia sprzęgającego) Nr świadectwa Homologacji zaczepeku kulowego Teoretyczna siła odniesienia działająca na zaczepek kulowy Max. dopuszczalne obciążenie pionowe kuli zaczepeku Max. dopuszczalne obciążenie holowanej przyczepy
---	---

**Siłę D wylicza się ze wzoru:**

$$D = g \times \frac{T \times R}{T + R} \text{ kN}$$

**T**-technicznie dopuszczalna maksymalna masa, w tonach, pojazdu ciągnącego (także ciągników holujących) łącznie, jeśli występuje, z obciążeniem pionowym przyczepy z osią centralną.

**R**-technicznie dopuszczalna maksymalna masa, w tonach, przyczepy samochodowej z dyszlem ruchomym w płaszczyźnie pionowej lub naczepy.

**g**- przyspieszenie ziemskie (przyjmowane jako 9,81 m/s<sup>2</sup>)

Podczas eksploatacji poszczególne elementy zaczepeku kulowego powinny być utrzymane w należytnym stanie technicznym i zabezpieczone przed działaniem korozji. W czasie holowania przyczepa musi być złączona dodatkowym elastycznym złączem o odpowiedniej wytrzymałości (linka, łańcuch). W czasie eksploatacji zaczepeku kulowego należy okresowo sprawdzać połączenia śrubowe, a w przypadku poluzowania nakrętek należy je dokręcić.

**MONTAŻ**

Zaczepek kulowy **M-340** składa się z następujących elementów:

- |                                    |          |                                   |          |
|------------------------------------|----------|-----------------------------------|----------|
| 1. Korpus                          | - 1 szt. | 9. Śruba M10x1,25x35 (PN/M-82105) | - 8 szt. |
| 2. Kula                            | - 1 szt. | 10. Śruba M12x45 (PN/M-82105)     | - 4 szt. |
| 3. Wspornik prawy                  | - 1 szt. | 11. Śruba M12x65 (PN/M-82101)     | - 2 szt. |
| 4. Wspornik lewy                   | - 1 szt. | 12. Podkładka sprężysta Ø10,2     | - 8 szt. |
| 5. Wzmocnienie prawe               | - 1 szt. | 13. Podkładka sprężysta Ø12,2     | - 6 szt. |
| 6. Wzmocnienie lewe                | - 1 szt. | 14. Podkładka okrągła Ø13,0       | - 6 szt. |
| 7. Uchwyt gniazda elektrycznego    | - 1 szt. | 15. Nakrętka M12                  | - 4 szt. |
| 8. Podkładka specjalna Ø30/Ø10,5x3 | - 8 szt. |                                   |          |

W celu zamontowania zaczepeku kulowego należy przestrzegać poniższego opisu:

- Montaż zaczepeku **nie wymaga** demontażu ani podcinania zderzaka tylnego samochodu.

30.10.2015.

Nr kat. M-340

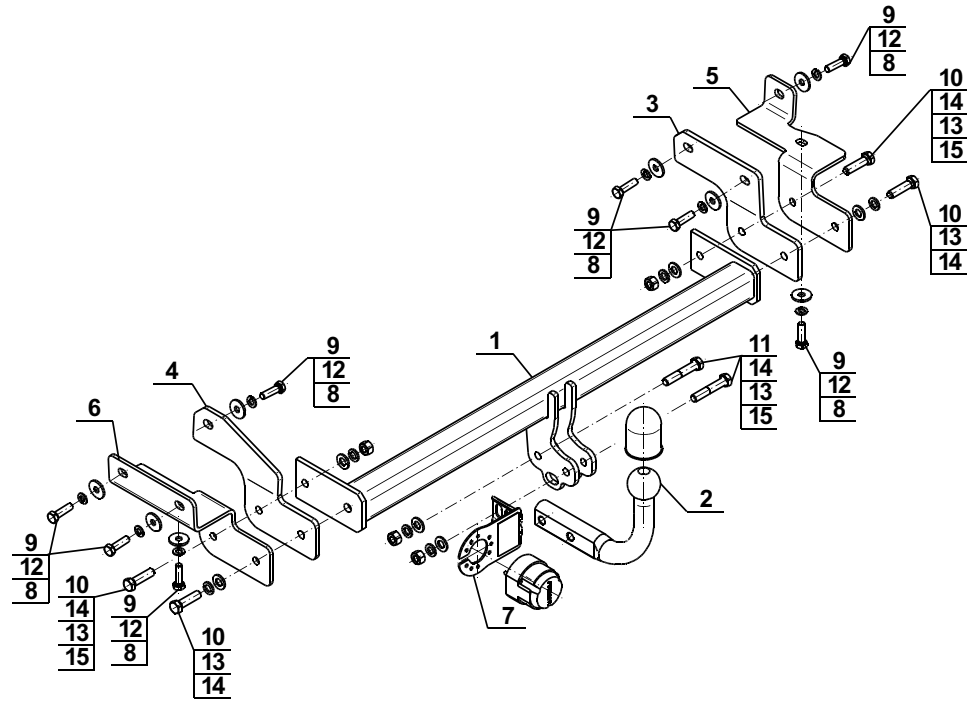
- Dla ułatwienia montażu odkręcić wkręty mocujące zderzak od spodu.
- Do prawej podłużnicy przyłożyć: do strony zewnętrznej i spodu wzmocnienie prawe (5) a do strony wewnętrznej wspornik prawy (3) i skrócić w punktach fabrycznych śrubami M10x1,25x35 (9) wraz podkładkami Ø30/Ø10,5x3 (8) i podkładkami sprężystymi Ø10,2 (12).
- Do lewej podłużnicy przyłożyć: do strony zewnętrznej i spodu wzmocnienie lewe (6) a do strony wewnętrznej wspornik lewy (4) i skrócić w punktach fabrycznych śrubami M10x1,25x35 (9) wraz podkładkami Ø30/Ø10,5x3 (8) i podkładkami sprężystymi Ø10,2 (12).
- Pomiędzy zamontowane wsporniki (3 i 4) wsunąć korpus (1) i skrócić śrubami M12x45 (10) wraz z podkładkami okrągłymi Ø13,0 (14), podkładkami sprężystymi Ø12,2 (13) i nakrętkami M12 (15).
- Dokręcić zderzak od spodu.
- Do korpusu (1) dokręcić kulę (2) i uchwyt gniazda elektrycznego (7) śrubami M12x65 (11) wraz z podkładkami okrągłymi Ø13,0 (14), podkładkami sprężystymi Ø12,2 (13) i nakrętkami M12 (15).

**Przestrzeganie niniejszej instrukcji zapewnia prawidłowy montaż i eksploatację zaczepeku kulowego M-340.**

Po zamontowaniu zaczepeku kulowego **M-340** należy uzyskać wpis w dowodzie rejestracyjnym pojazdu.

**UWAGA:** Sprawdzać połączenia śrubowe po przejechaniu 1000 km. Kulę zawsze utrzymywać w czystości i smarować smarem stałym. Stosować osłonę kuli. Wszystkie uszkodzenia mechaniczne zaczepeku kulowego **M-340** wykluczają dalszą jego eksploatację. Uszkodzony zaczepek **nie może być naprawiany**. W przypadku nie przestrzegania opisanego sposobu montażu lub niewłaściwego jego użytkowania producent **nie ponosi odpowiedzialności** za powstałe szkody.

**SCHEMAT MONTAŻU:**



**UWAGA:**

Cena zaczepeku kulowego nie obejmuje wiązki elektrycznej.

Nr kat. M-340

Cat. No.M-340

**DESTINATION**

Tow bar **M-340** is designed for towing a trailer. This ball hook has a current certification of approval authorizing the product with **e20** certification sign.

**FITTING CONDITIONS**

Tow bar **M-340** can be used and operated in a car with proper technical conditions of body elements. Those parts cannot be mechanically damaged. The ball hook has to be installed and operated in a car according to this instruction. All bolts and nuts in ball hook have to be screwed down with proper torque ( $M_0$ ). Torque values are given below:

M8	-	25 (Nm)	M12	-	85 (Nm)
M10	-	50 (Nm)	M16	-	200 (Nm)

**OPERATION CONDITIONS**

The tow bar **M-340** has a rating plate describing correct and safe loads of the hook:

Typ: <b>M-340</b> <b>A50-X</b> <b>e20</b> <b>00-1715</b> D = 7,2 kN S = 75 kg R = 1200 kg	Tow bar catalogue number. Tow bar class (compressing device) Tow bar certification of approval number Teoretical related force working on a ball hook Max permissible vertical load of the hook ball Max permissible load of towing trailer
---	--

**D - force is calculated using the following formula:**

$$D = g \times \frac{T \times R}{T + R} \text{ kN}$$

**T**-technically permissible maximum mass in tonnes of the towing vehicle (also towing tractors) including, if necessary, the vertical load of a centrale axle trailer.

**R**-technically permissible maximum mass in tonnes of the full trailer with drawgal free to move in the vertical plane or of the semi-trailer.

**g**-acceleration due to gravity(assumed as 9,81 m/s<sup>2</sup>)

During operating individual elements of ball hook should be kept in a proper technical condition and protected from corrosion. The trailer must be linked with an elastic joint with proper durability ( cord, chain ) while towing. It is necessary to check periodically bolt joints during operating the ball hook. If screws are eased, it is necessary to screw them down.

**FITTING**

The tow bar **M-340** is made up of the following elements:

- |                               |            |                         |            |
|-------------------------------|------------|-------------------------|------------|
| 1. Towbar mainframe           | - 1 piece  | 9. Screw M10x1,25x35    | - 8 pieces |
| 2. Tow ball                   | - 1 piece  | 10. Screw M12x45        | - 4 pieces |
| 3. Right support              | - 1 piece  | 11. Screw M12x65        | - 2 pieces |
| 4. Left support               | - 1 piece  | 12. Spring washer Ø10,2 | - 8 pieces |
| 5. Right strengthening        | - 1 piece  | 13. Spring washer Ø12,2 | - 6 pieces |
| 6. Left strengthening         | - 1 piece  | 14. Flat washer Ø13,0   | - 6 pieces |
| 7. Electrical socket plate    | - 1 piece  | 15. Nut M12             | - 4 pieces |
| 8. Special washer Ø30/Ø10,5x3 | - 8 pieces |                         |            |

30.10.2015.

Cat. No. M-340

Please follow the installation fitting instruction below in order to ensure correct installation of the towbar:

- Rear bumper cutting and removing is not required.
- For facilitating the assembly, unscrew screws fixing the bumper from the bottom.
- Apply to the right stringer: to the outside and the bottom side right strengthening (5) and to the inside right support (3) and screw on in factory points using bolts M10x1,25x35 (9) with washers Ø30/Ø10,5x3 (8) and spring washers Ø10,2 (12).
- Apply to the left stringer: to the outside and the bottom side left strengthening (6) and to the inside left support (4) and screw on in factory points using bolts M10x1,25x35 (9) with washers Ø30/Ø10,5x3 (8) and spring washers Ø10,2 (12).
- Put the corps (1) between assembled supports (3 and 4) and screw on using bolts M12x45 (10) with flat washers Ø13,0 (14), spring washers Ø12,2 (13) and nuts M12 (15).
- Tighten the rear bumper form the bottom.
- Tighten the tow ball (2) and electrical plate (7) to the corps (1) of tow bar using bolts M12x65 (11) with flat washers Ø13,0 (14), spring washers Ø12,2 (13) and nuts M12 (15).

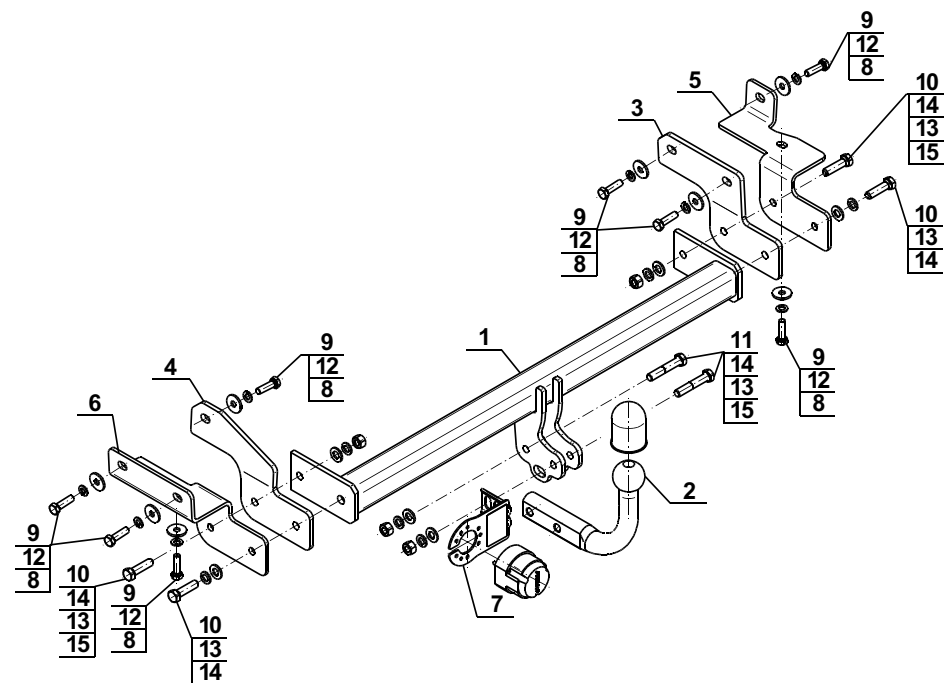
**Obeying this instruction assures correct montage and the M-340 tow bar operating.**

After assembling of the tow bar **M-340** you have to get entry in cars registration book.

**CAUTION:**

Check if all bolts and nuts are correctly tightened after 1000km. Keep tow ball clean, grease and cased. All mechanical damages of tow bar excludes its further exploitation. Damaged ball hook **cannot be repaired**. In case of braking the rules of montage or unproper usage manufacturer **do not take responsibility** for arised damages.

**MONTAGE DIAGRAM:**



**NOTE:**

Bunch of wires is not included (in total price).

Cat. No. M-340



## Katalognummer M-340

### Verwendungsbereich

Die Anhängerkupplung **M-340** ist für das Ziehen eines Anhängers bestimmt. Die Anhängerkupplung besitzt das Prüfzeichen **e20**.

### Vorbedingungen für die Montage der Anhängerkupplung

Die Anhängerkupplung **M-340** darf nur an Fahrzeugen montiert und genutzt werden, deren Karosserie in einem einwandfreien technischen Zustand ist. Die Anhängerkupplung darf nur entsprechend der folgenden Anleitungen montiert und genutzt werden.

Alle Schrauben und Muttern entsprechend dem in der folgenden Tabelle angegebenen Drehmoment (Mo) anziehen (das Drehmoment bezieht sich jeweils auf Schrauben der Festigkeitsklasse 8.8):

M8	-	25 (Nm)	M12	-	85 (Nm)
M10	-	50 (Nm)	M16	-	200 (Nm)

### Nutzungsbedingungen

Die Anhängerkupplung **M-340** besitzt ein Typenschild, das die Parameter für eine ordnungsgemäße und sichere Belastung der Kupplung angibt:

Typ: <b>M-340</b>	Die Anhängerkupplung für den <b>Mitsubishi Lancer</b>
<b>A50-X</b>	Kupplungsklasse
<b>e20</b> <b>00-1715</b>	Die Homologationsnummer der Anhängerkupplung
<b>D = 7,2 kN</b>	D-Wert
<b>S = 75 kg</b>	Stützlast
<b>R = 1200 kg</b>	Max. Anhängerlast

### Der D-Wert wird nach folgender Formel berechnet:

$$D = g \times \frac{T \times R}{T + R} \text{ kN}$$

**T**-zulässiges Gesamtgewicht des Zugfahrzeugs (oder auch eines Schleppzuges) in Tonnen; einschließlich, falls gegeben, der senkrechten Achslast des Anhängers auf die Zentralachse

**R**- zulässiges Gesamtgewicht eines PKW-Anhängers mit einer in der Senkrechten beweglichen Deichsel oder eines Aufliegers (in Tonnen)

**g**- Erdbeschleunigung (9,81 m/s<sup>2</sup>).

Während der Nutzung sind die einzelnen Kupplungsteile in einem einwandfreien technischen Zustand zu halten und vor Korrosion zu schützen. Während des Schleppvorgangs ist der Anhänger zusätzlich mit einem Seil oder einer Kette von entsprechender Stärke mit dem Zugfahrzeug zu verbinden. Während der Nutzung der Anhängerkupplung sind von Zeit zu Zeit die Verschraubungen zu überprüfen und gegebenenfalls nachzuziehen.

### Montageanleitung:

Die Anhängerkupplung M-340 für den Mitsubishi Lancer besteht aus:

1. Gestell	- 1 Stück	9. Schraube M10x1,25x35	- 8 Stück
2. Kugelkupplung	- 1 Stück	10. Schraube M12x45	- 4 Stück
3. Rechte Stütze	- 1 Stück	11. Schraube M12x65	- 2 Stück
4. Linke Stütze	- 1 Stück	12. Federring Ø10,2	- 8 Stück
5. Rechte Verstärkung	- 1 Stück	13. Federring Ø12,2	- 6 Stück
6. Linke Verstärkung	- 1 Stück	14. Runde Unterlegscheibe Ø13,0	- 6 Stück
7. Steckdosenhalterung	- 1 Stück	15. Mutter M12	- 4 Stück
8. Spezielle Unterlegscheibe Ø30/Ø10,5x3	- 8 Stück		

Um die Anhängerkupplung M-340 richtig zu montieren ist folgende Beschreibung einzuhalten:

- Die Montage der Anhängerkupplung erfordert keinen Anschnitt oder Demontage der hinteren Stoßstange.

- Um die Montage zu vereinfachen, die Stoßstange von unten verstärkenden Schaftschrauben abschrauben.
- An den rechten Längsträger von außen und von unten die rechte Verstärkung (5) und von innen die rechte Stütze (3) anlegen und in den vom Werk aus vorbereiteten Stellen mit den Schrauben M10x1,25x35 (9), den speziellen Unterlegscheiben Ø30/Ø10,5x3 (8), den Federringen Ø10,2 (12) verschrauben.
- An den linken Längsträger von außen und von unten die linke Verstärkung (6), dann von innen die linke Stütze (4) anlegen und in den vom Werk aus vorhandenen Stellen mit den Schrauben M10x1,25x35 (9), den speziellen Unterlegscheiben Ø30/Ø10,5x3 (8), den Federringen Ø10,2 (12) verschrauben.
- Zwischen die montierten Stützen (3 und 4) das Gestell (1) schieben und mit den Schrauben M12x45 (10), den runden Unterlegscheiben Ø13,0 (14), den Federringen Ø12,2 (13) und den Muttern M12(15) verschrauben.
- Von unten die Stoßstange anschrauben.
- An das Gestell (1) die Kugel (2) und die Steckdosenhalterung (7) mit den Schrauben M12x65 (11), den runden Unterlegscheiben Ø13,0 (14), den Federringen Ø12,2 (13) und den Muttern M12,2 (15) anschrauben.

### Die Einhaltung vorliegender Gebrauchsanleitung versichert richtige Montage Und Nutzung der Anhängerkupplung M-340.

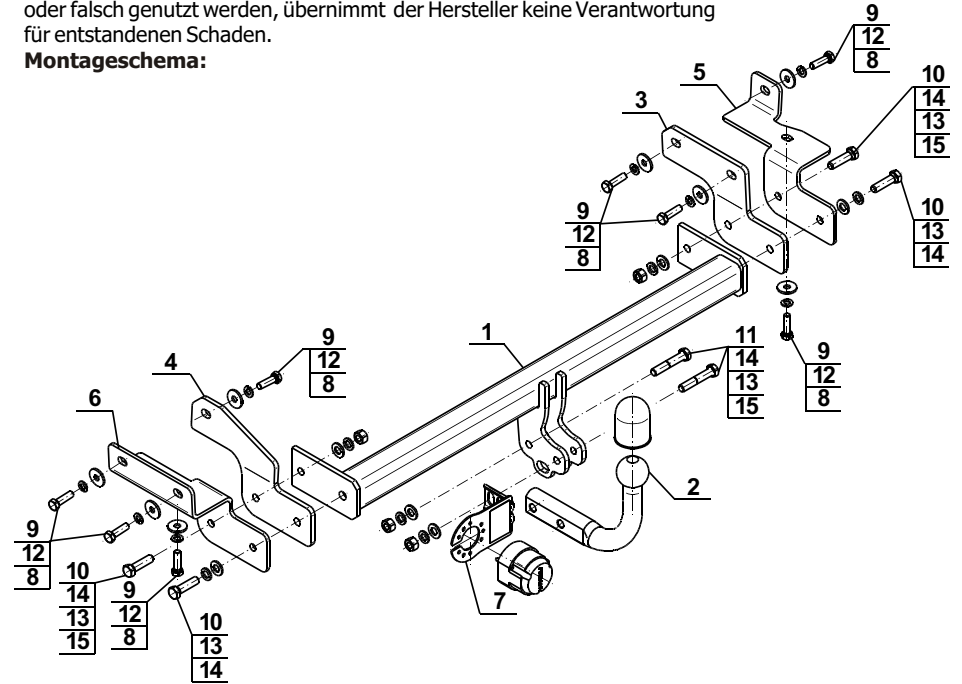
Montage der Anhängerkupplung M-340 soll ins Fahrzeugschein eingetragen werden.

**Achtung:** Nach 1000 km sind die Schraubverbindungen nachzuprüfen. Die Kugel ist sauber einzuhalten und mit Schmierfett einzuschmieren. Eine Kugelschutz ist zu verwenden.

Alle mechanischen Beschädigungen der Anhängerkupplung M-340 schließen weitere Nutzung aus.

Die beschädigte Anhängerkupplung ist nicht reparierbar. Sollte die Art der Montage nicht eingehalten oder falsch genutzt werden, übernimmt der Hersteller keine Verantwortung für entstandenen Schaden.

### Montageschema:



**Achtung:** Im Preis der Anhängerkupplung ist kein Elektrosatz enthalten.

**Die Anhängerkupplung muss nicht beim TÜV vorgeführt werden, da diese mit dem Zeichen e20 ausgezeichnet ist, es sei denn, dass aktuelle Vorschriften es anders bestimmen. Diese Montageanleitung dient als ABE und muss mit den Fahrzeugpapieren mitgeführt werden.**



[holownicze.pl](http://holownicze.pl)