



**PRZEZNACZENIE**

Zaczepek kulowy **M-338/1** jest przeznaczony do holowania przyczepy. Zaczepek ten posiada aktualne Świadectwo Homologacji uprawniające do oznaczenia wyrobu znakiem homologacji **e20**.

**WARUNKI MONTAŻU**

Zaczepek kulowy **M-338/1** może być używany i eksploatowany w samochodzie o właściwym stanie technicznym elementów nadwozia. Zaczepek musi być zamontowany i eksploatowany w samochodzie zgodnie z niniejszą instrukcją.

Wszystkie śruby i nakrętki występujące w zaczepek kulowym muszą być dokręcone odpowiednim momentem obrotowym (M<sub>0</sub>) o wartościach podanych w poniższej tabeli (dla śrub w klasie 8.8):

M8	-	25 (Nm)	M12	-	85 (Nm)
M10	-	50 (Nm)	M16	-	200 (Nm)

**WARUNKI EKSPLOATACJI**

Zaczepek kulowy **M-338/1** posiada tabliczkę znamionową określającą prawidłowe i bezpieczne obciążenie zaczepeku, tj.:

Typ: <b>M-338/1</b> <b>A-50X</b> <b>e20 00-1585</b> <b>D = 14,1 kN</b> <b>S = 120 kg</b> <b>R = 2700 kg</b>	Numer katalogowy zaczepeku kulowego Klasa zaczepeku kulowego (urządzenia sprzęgającego) Nr. świadectwa homologacji zaczepeku kulowego Teoretyczna siła odniesienia działająca na zaczepek kulowy Max. dopuszczalne obciążenie pionowe kuli zaczepeku Max. dopuszczalne obciążenie holowanej przyczepy
--	--

**Siłę D wylicza się ze wzoru:**

$$D = g \times \frac{T \times R}{T + R} \text{ kN}$$

**T**-technicznie dopuszczalna maksymalna masa, w tonach, pojazdu ciągnącego (także ciągników holujących) łącznie, jeśli występuje, z obciążeniem pionowym przyczepy z osi centralną.  
**R**-technicznie dopuszczalna maksymalna masa, w tonach, przyczepy samochodowej z dyszlem ruchomym w płaszczyźnie pionowej lub naczepey.  
**g**- przyspieszenie ziemskie (przyjmowane jako 9,81 m/s<sup>2</sup>)

Podczas eksploatacji poszczególne elementy zaczepeku kulowego powinny być utrzymane w należytych stanie technicznym i zabezpieczone przed działaniem korozji. W czasie holowania przyczepa musi być złączona dodatkowym elastycznym złączem o odpowiedniej wytrzymałości (linka, łańcuch). W czasie eksploatacji zaczepeku kulowego należy okresowo sprawdzać połączenia śrubowe, a w przypadku poluzowania nakrętek należy je dokręcić.

**MONTAŻ**

Zaczepek kulowy **M-338/1** składa się z następujących elementów:

- |                                    |          |                               |          |
|------------------------------------|----------|-------------------------------|----------|
| 1. Korpus                          | - 1 szt. | 8. Zaśleпка (CH-014.01)       | - 2 szt. |
| 2. Wzmocnienie                     | - 2 szt. | 9. Śruba M12x40 (PN/M-82105)  | -14 szt. |
| 3. Łącznik                         | - 2 szt. | 10. Śruba M12x70 (PN/M-82101) | - 2 szt. |
| 4. Kątownik                        | - 2 szt. | 11.Podkładka sprężysta Ø12,2  | -16 szt. |
| 5. Kula                            | - 1 szt. | 12.Podkładka zwykła Ø13,0     | - 2 szt. |
| 6. Uchwyt gniazda elektrycznego    | - 1 szt. | 13.Nakrętka M12               | - 8 szt. |
| 7. Podkładka specjalna Ø30/Ø12,5x3 | -20 szt. |                               |          |

W celu zamontowania zaczepeku kulowego **M-338/1** należy przestrzegać poniższego opisu:

**30.10.2015.**

**Nr kat. M-338/1**



**DESTINATION**

Tow bar **M-338/1** is designed for towing a trailer. This ball hook has a current certification of approval authorizing the product with **e20** certification sign.

**FITTING CONDITIONS**

Tow bar **M-338/1** can be used and operated in a car with proper technical conditions of body elements. Those parts cannot be mechanically damaged. The ball hook has to be installed and operated in a car according to this instruction. All bolts and nuts in ball hook have to be screwed down with proper torque (M<sub>0</sub>). Torque values are given below:

M8	-	25 (Nm)	M12	-	85 (Nm)
M10	-	50 (Nm)	M16	-	200 (Nm)

**OPERATION CONDITIONS**

The tow bar **M-338/1** has a rating plate describing correct and safe loads of the hook:

Typ: <b>M-338/1</b> <b>A-50X</b> <b>e20 00-1585</b> <b>D = 14,1 kN</b> <b>S = 120 kg</b> <b>R = 2700 kg</b>	Tow bar catalogue number. Tow bar class (compressing device) Tow bar certification of approval number Teoretical related force working on a ball hook Max permissible vertical load of the hook ball Max permissible load of towing trailer
--	--

**D - force is calculated using the following formula:**

$$D = g \times \frac{T \times R}{T + R} \text{ kN}$$

**T**-technically permissible maximum mass in tonnes of the towing vehicle (also towing tractors) including, if necessary, the vertical load of a centrale axle trailer.  
**R**-technically permissible maximum mass in tonnes of the full trailer with drawal free to move in the vertical plane or of the semi-trailer.  
**g**-acceleration due to gravity(assumed as 9,81 m/s<sup>2</sup>)

During operating individual elements of ball hook should be kept in a proper technical condition and protected from corrosion. The trailer must be linked with an elastic joint with proper durability (cord, chain) while towing. It is necessary to check periodically bolt joints during operating the ball hook. If screws are eased, it is necessary to screw them down.

**FITTING:**

The tow bar **M-338/1** is made up of the following elements:

- |                               |             |                         |            |
|-------------------------------|-------------|-------------------------|------------|
| 1. Towbar mainframe           | - 1 piece   | 8. Plug (CH-014.01)     | - 2 pieces |
| 2. Strengthening              | - 2 pieces  | 9. Bolt M12x40          | -14 pieces |
| 3. Connector                  | - 2 pieces  | 10. Bolt M12x70         | - 2 pieces |
| 4. Angle bar                  | - 2 pieces  | 11. Spring washer Ø12,2 | -16 pieces |
| 5. Tow ball                   | - 1 piece   | 12. Flat washer Ø13,0   | - 2 pieces |
| 6. Electrical socket plate    | - 1 piece   | 13. Nut M12             | - 8 pieces |
| 7. Special washer Ø30/Ø12,5x3 | - 20 pieces |                         |            |

Follow the general directions in order to fit **M-338/1** towbar properly:

- Rear bumper cutting and removing is not required.
- Remove the rear step.

**30.10.2015.**

**Cat. No. M-338/1**

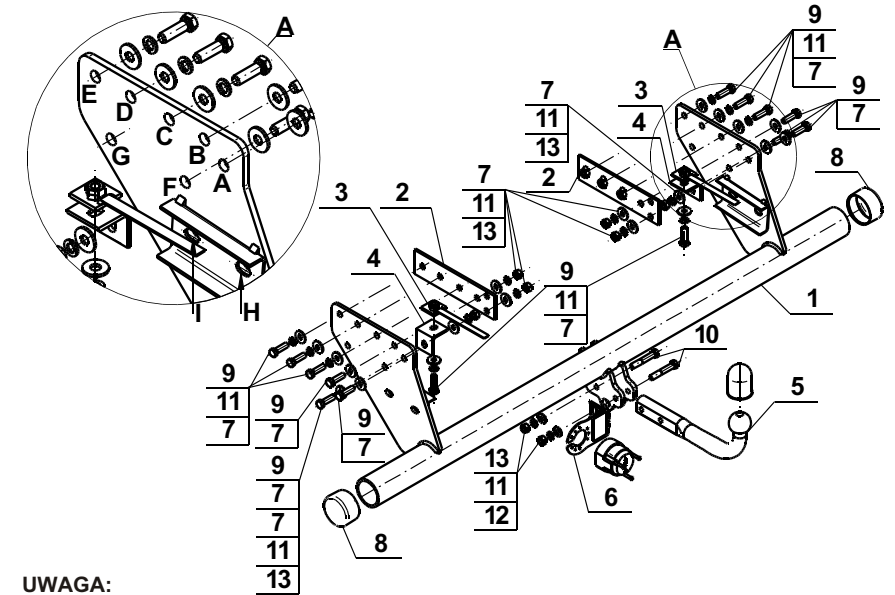
- Montaż zaczepeku nie wymaga podcinania zderzaka tylnego pojazdu.
- Zdemontować tylny stopień.
- Zdemontować zderzak rurkowy (nie będzie ponownie wykorzystany).
- Do zewnętrznych stron podłużnic (w miejsce odkręconego zderzaka rurkowego) przyłożyć korpus (1) i skrócić:
  - Dla modeli „Single Cab” i „Double Cab” w punktach A, B, C, D śrubami M12x40 (9) wraz ze wzmocnieniami (2) (umieszczanymi wewnątrz podłużnic), podkładkami Ø30/Ø12,5x3 (7), podkładkami sprężystymi Ø12,2 (11) i nakrętkami M12 (13) (zgodnie ze schematem). Dokręcić kątowniki (4) do wsporników korpusu (1) w punktach F i skrócić z podłużnicami od spodu śrubami M12x40 (9) wraz z łącznikami (3) (umieszczanymi wewnątrz podłużnic), podkładkami Ø30/Ø12,5x3 (7) i podkładkami sprężystymi Ø12,2 (11).
  - Dla modeli „Club Cab” w punktach A, B, C, E śrubami M12x40 (9) wraz ze wzmocnieniami (2) (umieszczanymi wewnątrz podłużnic), podkładkami Ø30/Ø12,5x3 (7), podkładkami sprężystymi Ø12,2 (11) i nakrętkami M12 (13) (zgodnie ze schematem). Dokręcić kątowniki (4) do wsporników korpusu (1) w punktach G i skrócić z podłużnicami od spodu śrubami M12x40 (9) wraz z łącznikami (3) (umieszczanymi wewnątrz podłużnic), podkładkami Ø30/Ø12,5x3 (7) i podkładkami sprężystymi Ø12,2 (11).
- Zamontować tylny stopień do samochodu wykorzystując punkty we wspornikach zaczepeku H, I.
- Do korpusu (1) dokręcić kulę (5) i uchwyt gniazda elektrycznego (6) śrubami M12x70 (10) wraz z podkładkami zwykłymi Ø13,0 (12), podkładkami sprężystymi Ø12,2 (11) i nakrętkami M12 (13). Na belkę zaczepeku prawej i lewej strony nasunąć zaślepki (8).

**Przestrzeganie niniejszej instrukcji zapewnia prawidłowy montaż i eksploatację zaczepeku kulowego M-338/1.**

Po zamontowaniu zaczepeku kulowego **M-338/1** należy uzyskać wpis w dowodzie rejestracyjnym pojazdu na dowolnej stacji kontroli technicznej pojazdu.

**UWAGA:** Sprawdzać połączenia śrubowe po przejechaniu 1000 km. Kulę zawsze utrzymywać w czystości i smarować smarem stałym. Stosować osłonę kuli. Wszystkie uszkodzenia mechaniczne zaczepeku kulowego **M-338/1** wykluczają dalszą jego eksploatację. Uszkodzony zaczepek **nie może być naprawiany**. W przypadku nie przestrzegania opisanego sposobu montażu lub niewłaściwego jego użytkowania producent **nie ponosi odpowiedzialności** za powstałe szkody.

**SCHEMAT MONTAŻU:**



**UWAGA:**

Cena zaczepeku kulowego nie obejmuje wiązki elektrycznej.

**Nr kat. M-338/1**

- Remove the tubular bumper (will not be reused).
- Attach the corps (1) to the external parties of stringers (in place of the unscrewed tubular bumper) and screw on:
  - For models „Single Cab” and „Double Cab” at points A,B,C,E using bolts M12x40 (9) with strengthenings (2) (inserted in internal stringers), washers Ø30/Ø12,5x3 (7), spring washers Ø12,2 (11) and nuts M12 (13) (according to the scheme). Tighten angles (4) to the corps brackets at points F and screw with the stringers from the bottom using bolts M12x40 (9) with connectors (3) (inserted inside the stringers), washers Ø30/Ø12,5x3 (7), spring washers Ø12,2 (11).
  - For models „Club Cab” at points A, B, C, E using bolts M12x40 (9) with strengthenings (2) (inserted in internal stringers), washers Ø30/Ø12,5x3 (7), spring washers Ø12,2 (11) and nuts M12 (13) (according to the scheme). Tighten angles (4) to the corps brackets at points G and screw with the stringers from the bottom using bolts M12x40 (9) with connectors (3) (inserted inside the stringers), washers Ø30/Ø12,5x3 (7), spring washers Ø12,2 (11).
- Install the rear step to the car using the points H, I inside the brackets.
- Attach the tow ball (5) and electrical plate (6) to the corps (1) using bolts M12x70 (10) with flat washers Ø13,0 (12), spring washers Ø12,2 (11) and nuts M12 (13). Put the plugs (8) on the beam from the left and right side.

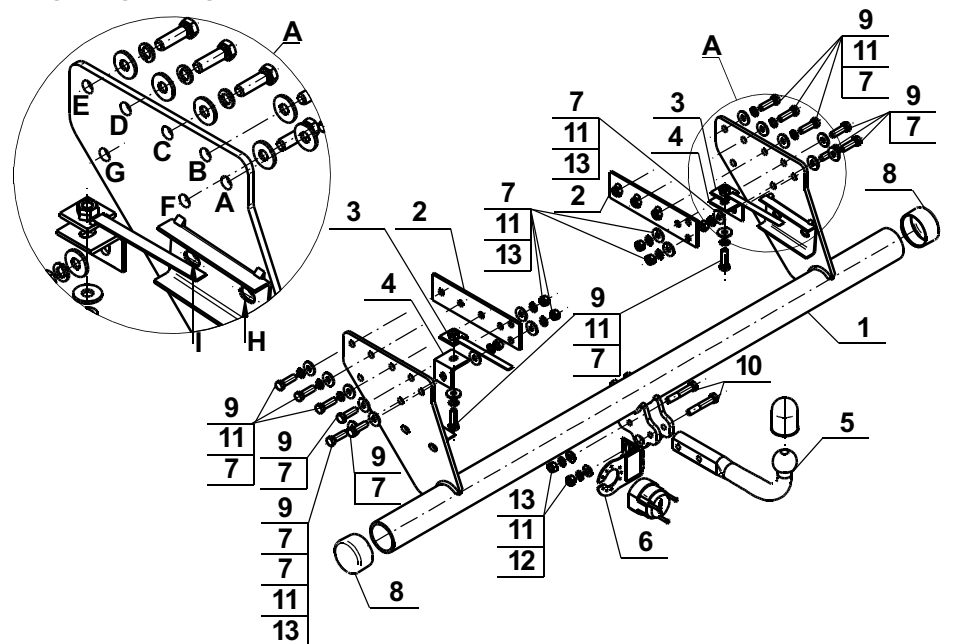
**Obeying this instruction assures correct montage and the M-338/1 tow bar operating.**

After assembling of the tow bar **M-338/1** you have to get entry in cars registration book in a quality control station.

**CAUTION:**

Check if all bolts and nuts are correctly tightened after 1000km. Keep tow ball clean, grease and cased. All mechanical damages of tow bar excludes its further exploitation. Damaged ball hook **cannot be repaired**. In case of braking the rules of montage or unproper usage manufacturer **do not take responsibility** for arised damages.

**MONTAGE DIAGRAM:**



**NOTE:**

Bunch of wires is not included (in total price).

**Cat. No. M-338/1**

**Katalognummer M-338/1**

**Verwendungsbereich**

**Vor der Montage einer Anhängerkupplung überprüfen Sie bitte in der Montageanleitung und im Fahrzeugschein, dass der Wagen zum Anhänger geeignet ist.**

Die Anhängerkupplung **M-338/1** ist für das Ziehen eines Anhängers bestimmt. Die Anhängerkupplung besitzt das Prüfzeichen **e20**.

**Vorbedingungen für die Montage der Anhängerkupplung**

Die Anhängerkupplung **M-338/1** darf nur an Fahrzeugen montiert und genutzt werden, deren Karosserie in einem einwandfreien technischen Zustand ist. Die Anhängerkupplung darf nur entsprechend der folgenden Anleitungen montiert und genutzt werden.

Alle Schrauben und Muttern entsprechend dem in der folgenden Tabelle angegebenen Drehmoment (Mo) anziehen (das Drehmoment bezieht sich jeweils auf Schrauben der Festigkeitsklasse 8.8):

M8	-	25 (Nm)	M12	-	85 (Nm)
M10	-	50 (Nm)	M16	-	200 (Nm)

**Nutzungsbedingungen**

Die Anhängerkupplung **M-338/1** besitzt ein Typenschild, das die Parameter für eine ordnungsgemäße und sichere Belastung der Kupplung angibt:

Typ: <b>M-338/1</b>	Katalognummer von der Anhängerkupplung
<b>A50-X</b>	Kupplungsklasse
<b>e20 00-1585</b>	Die Homologationsnummer der Anhängerkupplung
<b>D = 14,1 kN</b>	D-Wert
<b>S = 120 kg</b>	Stützlast
<b>R = 2700 kg</b>	Max. Anhängerlast

**Der D-Wert wird nach folgender Formel berechnet:**

$$D = g \times \frac{T \times R}{T + R} \text{ kN}$$

**T**- zulässiges Gesamtgewicht des Zugfahrzeugs (oder auch eines Schleppzuges) in Tonnen; einschließlich, falls gegeben, der senkrechten Achslast des Anhängers auf die Zentralachse

**R**- zulässiges Gesamtgewicht eines PKW-Anhängers mit einer in der Senkrechten beweglichen Deichsel oder eines Aufliegers (in Tonnen)

**g**- Erdbeschleunigung (9,81 m/s<sup>2</sup>).

Während der Nutzung sind die einzelnen Kupplungsteile in einem einwandfreien technischen Zustand zu halten und vor Korrosion zu schützen. Während des Schleppvorgangs ist der Anhänger zusätzlich mit einem Seil oder einer Kette von entsprechender Stärke mit dem Zugfahrzeug zu verbinden. Während der Nutzung der Anhängerkupplung sind von Zeit zu Zeit die Verschraubungen zu überprüfen und gegebenenfalls nachzuziehen.

**Montageanleitung:**

Die Anhängerkupplung **M-338/1** besteht aus :

1. Gestell	- 1 Stück	8. Blende (CH-014.01)	- 2 Stück
2. Verstärkung	- 2 Stück	9. Schraube M12x40	- 14 Stück
3. Verbindungsstück	- 2 Stück	10. Schraube M12x70	- 2 Stück
4. Winkeleisen	- 2 Stück	11. Federring Ø12,2	- 16 Stück
5. Kugel	- 1 Stück	12. Unterlegscheibe Ø13,0	- 2 Stück
6. Steckdosenhalterung	- 1 Stück	13. Mutter M12	- 8 Stück
7. Spezielle Unterlegscheibe Ø30/Ø12,5x3	- 20 Stück		

**Um die Anhängerkupplung M-338/1 richtig zu montieren ist folgende Beschreibung einzuhalten:**

1. Die Montage der Anhängerkupplung erfordert keinen Anschnitt der hinteren Stoßstange.
2. Die hintere Stufe demontieren.

3. Den Röhrenauspufftopf demontieren (wird nicht mehr gebraucht).

4. An die Aussenseiten der Längsträger (an Stelle des abgeschraubten Röhrenauspufftopfes) das Gestell (1) anlegen und zusammenschrauben:

- Für Modelle „Single Cab“ und „Double Cab“ an den Punkten A, B, C und D mit Hilfe von Schrauben M12x40 (9), in den Längsträgern platzierten Verstärkungen (2), speziellen Unterlegscheiben Ø30/Ø12,5x3 (7), Federringen Ø12,2 (11) und Muttern M12 (13) gemäß dem Schema. Die Winkeleisen (4) mit den Stützen des Gestells (1) an F-Punkten zudrehen und mit den Längsträgern von unten mit Hilfe von den Schrauben M12x40 (9), in den Längsträgern platzierten Verbindungsstücken (3), speziellen Unterlegscheiben Ø30/Ø12,5x3 (7) und Federringen Ø12,2 (11) zusammenschrauben.

- Für Modell „Club Cab“ an den Punkten A, B, C und D mit Hilfe von Schrauben M12x40 (9), in den Längsträgern platzierten Verstärkungen (2), speziellen Unterlegscheiben Ø30/Ø12,5x3 (7), Federringen Ø12,2 (11) und Muttern M12 (13) gemäß dem Schema. Die Winkeleisen (4) mit den Stützen des Gestells (1) an G-Punkten zudrehen und mit den Längsträgern von unten mit Hilfe von den Schrauben M12x40 (9), in den Längsträgern platzierten Verbindungsstücken (3), speziellen Unterlegscheiben Ø30/Ø12,5x3 (7) und Federringen Ø12,2 (11) zusammenschrauben.

5. Die hintere Stufe wieder montieren anhand den H und I-Punkten in den Stützen des Gestells.

6. An das Gestell (1) die Kugel (5) zusammen mit der Steckdosenhalterung (6) mit Hilfe von den Schrauben M12x70 (10), den Unterlegscheiben Ø13,0 (12), den Federringen Ø12,2 (11) und Muttern M12 (13) anschrauben. Auf den Balken von der rechten und linken Seite die Blenden (8) ziehen.

**Die Einhaltung vorliegender Gebrauchsanleitung versichert richtige Montage  
Und Nutzung der Anhängerkupplung M-338/1.**

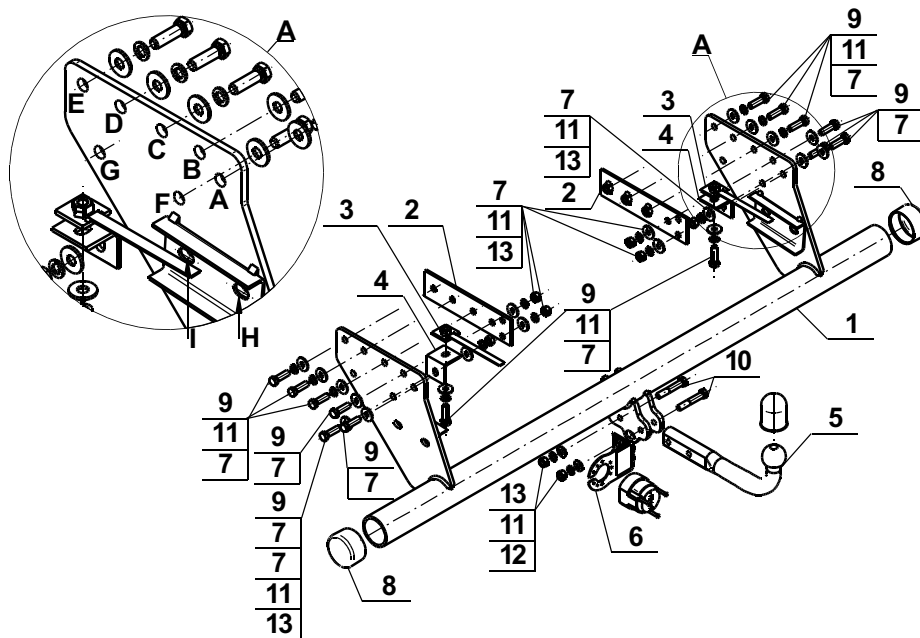
Montage der Anhängerkupplung **M-338/1** soll ins Fahrzeugschein eingetragen werden.

**Achtung:** Nach 1000 km sind die Schraubverbindungen nachzuprüfen. Die Kugel ist sauber einzuhalten und mit Schmierfett einzuschmieren. Eine Kugelschutz ist zu verwenden.

Alle mechanischen Beschädigungen der Anhängerkupplung **M-338/1** schließen weitere Nutzung aus.

Die beschädigte Anhängerkupplung ist nicht reparierbar. Sollte die Art der Montage nicht eingehalten oder falsch genutzt werden, übernimmt der Hersteller keine Verantwortung für entstandenen Schaden.

**Montageschema:**



**Achtung:** Im Preis der Anhängerkupplung ist kein Elektrosatz enthalten.

**Die Anhängerkupplung muss nicht beim TÜV vorgeführt werden, da diese mit dem Zeichen e20 ausgezeichnet ist, es sei denn, dass aktuelle Vorschriften es anders bestimmen. Diese Montageanleitung dient als ABE und muss mit den Fahrzeugpapieren mitgeführt werden.**



[holownicze.pl](http://holownicze.pl)