

INSTRUKCJA MONTAŻU I EKSPLOATACJI ZACZEPU KULOWEGO DO: MITSUBISHI Carisma (4/5D)

(08/1995 - r.)

Nr kat. M-300/1



PRZEZNACZENIE

Zaczepek kulowy **M-300/1** jest przeznaczony do holowania przyczepy. Zaczepek ten posiada aktualne Świadectwo Homologacji uprawniające do oznaczenia wyrobu znakiem homologacji **e20/E20**.

WARUNKI MONTAŻU

Zaczepek kulowy **M-300/1** może być używany i eksploatowany w samochodzie o właściwym stanie technicznym elementów nadwozia. Zaczepek musi być zamontowany i eksploatowany w samochodzie zgodnie z niniejszą instrukcją.

Wszystkie śruby i nakrętki występujące w zaczepek kulowym muszą być dokręcone odpowiednim momentem obrotowym (M_0) o wartościach podanych w poniższej tabeli (dla śrub w klasie 8.8):

M8	-	25 (Nm)	M12	-	85 (Nm)
M10	-	50 (Nm)	M16	-	200 (Nm)

WARUNKI EKSPLOATACJI

Zaczepek kulowy **M-300/1** posiada tabliczkę znamionową określającą prawidłowe i bezpieczne obciążenie zaczepeku, tj.:

Typ: M-300/1 A-50X e20 00-1436	Numer katalogowy zaczepeku kulowego Klasa zaczepeku kulowego (urządzenia sprzęgającego) Nr. świadectwa Homologacji zaczepeku kulowego
(E20) 55R-01 2749 D = 7,92 kN S = 75 kg R = 1475 kg	Nr. świadectwa Homologacji zaczepeku kulowego Teoretyczna siła odniesienia działająca na zaczepek kulowy Max. dopuszczalne obciążenie pionowe kuli zaczepeku Max. dopuszczalne obciążenie holowanej przyczepy

Podczas eksploatacji poszczególne elementy zaczepeku kulowego powinny być utrzymane w należyтым stanie technicznym i zabezpieczone przed działaniem korozji. W czasie holowania przyczepa musi być złączona dodatkowym elastycznym złączem o odpowiedniej wytrzymałości (linka, łańcuch). W czasie eksploatacji zaczepeku kulowego należy okresowo sprawdzać połączenia śrubowe, a w przypadku poluzowania nakrętek należy je dokręcić.

MONTAŻ

Zaczepek kulowy **M-300/1** składa się z następujących elementów.

1. Korpus	- 1 szt.	7. Śruba M12x65	- 2 szt.
2. Kula	- 1 szt.	8. Podkładka zwykła $\varnothing 10,5$	- 4 szt.
3. Uchwyt do gniazda elektrycznego	- 1 szt.	9. Podkładka zwykła $\varnothing 13,0$	- 2 szt.
4. Podkładka specjalna $\varnothing 40/\varnothing 12,5 \times 3$	- 2 szt.	10. Podkładka sprężysta $\varnothing 10,2$	- 4 szt.
5. Śruba M10x1,25x30	- 4 szt.	11. Podkładka sprężysta $\varnothing 12,2$	- 4 szt.
6. Śruba M12x35	- 2 szt.	12. Nakrętka M12	- 4 szt.

W celu zamontowania zaczepeku kulowego **M-300/1** należy przestrzegać poniższego opisu:

- Montaż zaczepeku kulowego **wymaga podcinania** zderzaka tylnego samochodu.
- Odkręcić zderzak tylny samochodu.
- Korpus (1) przyłożyć do zewnętrznej strony podłużnicy lewej i wewnętrznej strony podłużnicy prawej. Następnie skręcić śrubami M10x1,25x30 (5) wraz z podkładkami zwykłymi $\varnothing 10,5$ (8), podkładkami sprężystymi $\varnothing 10,2$ (10) do nakrętek M10x1,25 fabrycznie zgrzanych w podłużnicach.

30.10.2015.

Nr kat. M-300/1

TOW BAR FOR MITSUBISHI CARISMA (4/5D)

(08/1995 - r.)

FITTING AND OPERATION MANUAL.

Nr kat. M-300/1



DESTINATION

Tow bar **M-300/1** is designed for towing a trailer. This ball hook has a current certification of approval authorizing the product with **e20/E20** certification sign.

FITTING CONDITIONS

Tow bar **M-300/1** can be used and operated in a car with proper technical conditions of body elements. Those parts cannot be mechanically damaged. The ball hook has to be installed and operated in a car according to this instruction. All bolts and nuts in ball hook have to be screwed down with proper torque (M_0). Torque values are given below:

M8	-	25 (Nm)	M12	-	85 (Nm)
M10	-	50 (Nm)	M16	-	200 (Nm)

OPERATION CONDITIONS

The tow bar **M-300/1** has a rating plate describing correct and safe loads of the hook:

Typ: M-300/1 A-50X e20 00-1436	Tow bar catalogue number Tow bar class (compressing device) Tow bar certification of approval number
(E20) 55R-01 2749 D = 7,92 kN S = 75 kg R = 1475 kg	Tow bar certification of approval number Teoretical related force working on a ball hook Max permissible vertical load of the hook ball Max permissible load of towing trailer

During operating individual elements of tow ball should be kept in a proper technical condition and protected from corrosion. The trailer must be linked with an elastic joint with proper durability (cord, chain) while towing. It is necessary to check periodically bolt joints during operating the tow ball. If screws are eased, it is necessary to screw them down.

FITTING

The tow bar **M-300/1** for Mitsubishi Carisma (4/5D) is made up of the following elements:

1. Towbar mainframe	- 1 piece	7. Bolt M12x65	- 2 pieces
2. Tow ball	- 1 piece	8. Flat washer $\varnothing 10,5$	- 4 pieces
3. Electrical plate	- 1 piece	9. Flat washer $\varnothing 13,0$	- 2 pieces
4. Special washer $\varnothing 40/\varnothing 12,5 \times 3$	- 2 pieces	10. Spring washer $\varnothing 10,2$	- 4 pieces
5. Bolt M10x1,25x30	- 4 pieces	11. Spring washer $\varnothing 12,2$	- 4 pieces
6. Bolt M12x35	- 2 pieces	12. Nut M12	- 4 pieces

The tow bar **M-300/1** is made up of the following elements:

- Rear bumper cutting **is required**.
- Dismantle the rear bumper.
- Attach the (1) to the outer side of the left chassis and the inner side of the right chassis. Then screw on using bolts M10x1,25x30 (5) with flat washer $\varnothing 10,5$ (8), spring washers $\varnothing 10,2$ (10) to nuts M10x1,25 factory torched in chassis.
- Holders located on the corps (1) tighten to the rear belt (through factory holes) using bolts M12x35 (6) together with the special washers $\varnothing 40/\varnothing 12,5 \times 3$ (4), spring washers $\varnothing 12,2$ (11) and nuts M12 (12).

30.10.2015.

Cat. No. M-300/1

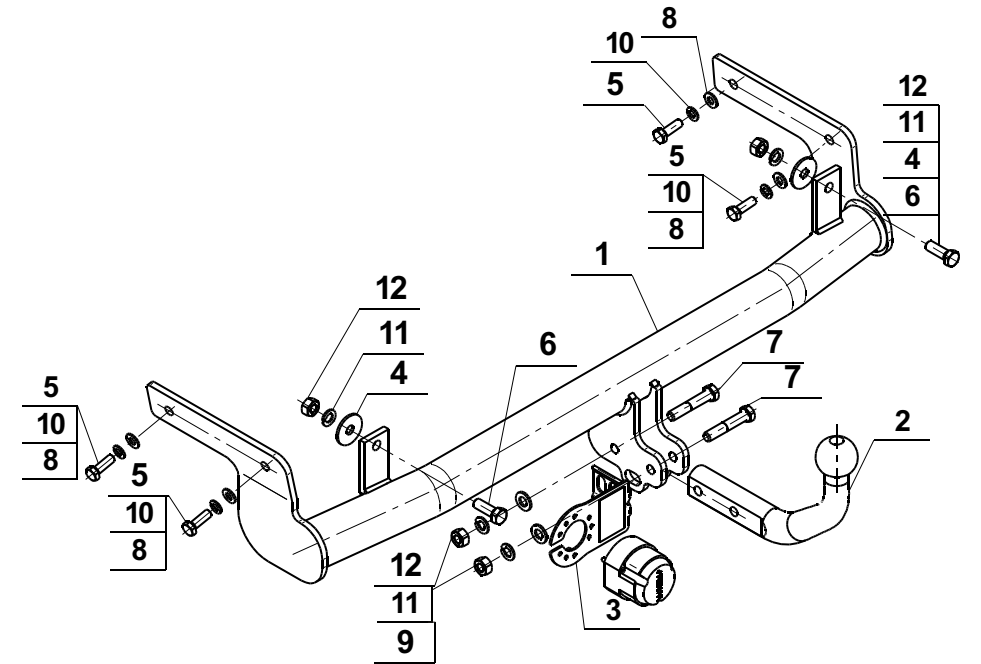
- Uchwyty znajdujące się na korpusie (1) przykręcić do pasa tylnego (poprzez otwory fabryczne) przy pomocy śrub M12x35 (6) wraz z podkładkami specjalnymi $\varnothing 40/\varnothing 12,5 \times 3$ (4), sprężystymi $\varnothing 12,2$ (11) i nakrętkami M12 (12).
- Przyłożyć zderzak tylny do zamontowanego zaczepeku, wyznaczyć wielkość wycięcia, a następnie wyciąć (wycięcie dolnej części zderzaka o wymiarach $\sim 55 \times 90$ mm).
- Zamontować zderzak tylny do samochodu.
- Do korpusu (1) dokręcić kulę (2) oraz uchwyt gniazda elektrycznego (3) śrubami M12x65 (7) wraz z podkładkami zwykłymi $\varnothing 13,0$ (9), podkładkami sprężystymi $\varnothing 12,2$ (11) i nakrętkami M12 (12).
- Sprawdzić czy wszystkie połączenia śrubowe zostały odpowiednio mocno dokręcone.

Przestrzeganie niniejszej instrukcji zapewni prawidłowy montaż i eksploatację zaczepeku kulowego M-300/1.

Po zamontowaniu zaczepeku kulowego **M-300/1** należy uzyskać wpis w dowodzie rejestracyjnym pojazdu.

UWAGA: Sprawdzać połączenia śrubowe po przejechaniu 1000 km. Kulę zawsze utrzymywać w czystości i smarować smarem stałym. Stosować osłonę kuli. Wszystkie uszkodzenia mechaniczne zaczepeku kulowego **M-300/1** wykluczają dalszą jego eksploatację. Uszkodzony zaczepek **nie może być naprawiany**. W przypadku nie przestrzegania opisanego sposobu montażu lub niewłaściwego jego użytkowania producent **nie ponosi odpowiedzialności** za powstałe szkody.

SCHEMAT MONTAŻU:



UWAGA:

Cena zaczepeku nie obejmuje wiązki elektrycznej.

Nr kat. M-300/1

- Attach the rear bumper to the mounted hith, set the volume of cutting and then cut. (excision of the bumper's lower part with dimensions $\sim 55 \times 90$ mm).
- Mount the rear bumper.
- Attach the tow ball (2) and electrical plate (3) to the corps (1) using bolts M12x65 (7) with flat washer $\varnothing 13,0$ (9), spring washers $\varnothing 12,2$ (11) and nuts M12 (12).
- Check if all fixing bolts and nuts are screwed hard enough.

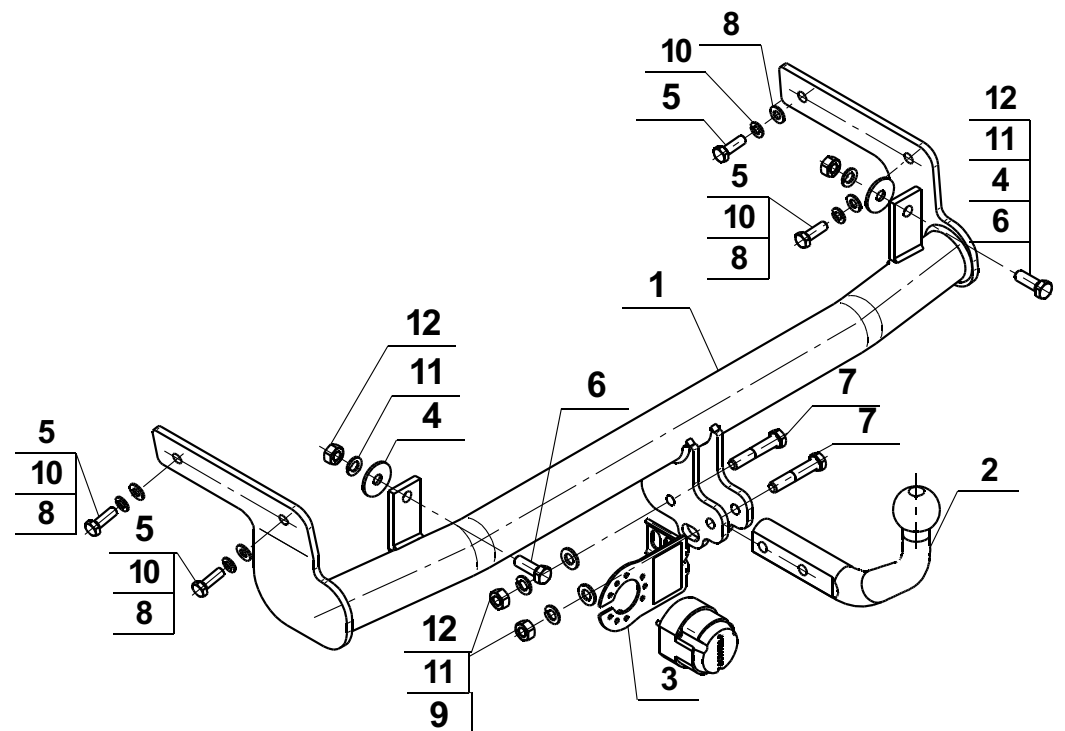
Obeying this instruction assures correct montage and the operating of tow bar M-300/1.

After assembling of the tow bar **M-300/1** you have to get entry in cars registration book.

CAUTION:

Check if all bolts and nuts are correctly tightened after 1000km. Keep tow ball clean, grease and cased. All mechanical damages of tow bar excludes its further exploitation. Damaged ball hook **cannot be repaired**. In case of braking the rules of montage or unproper usage manufacturer **do not take responsibility** for arised damages.

MONTAGE DIAGRAM:



NOTE:

Bunch of wires is not included (in total price).

Nr kat. M-300/1

Применение

Фаркоп **М-300/1** к автомобилю **Mitsubishi Carisma (4/5Дв)** предназначен для буксировки прицепа. Фаркоп имеет актуальный европейский сертификат соответствия **e20/E20**.

Указания по монтажу

Фаркоп **М-300/1** можно применить и эксплуатировать в автомобиле в соответствующем техническом состоянии деталей кузова. Фаркоп должен быть закреплен и эксплуатирован в автомобиле согласно руководству по установке.

Все винты и гайки, находящиеся в составе с фаркопом, должны быть затянуты соответствующим вращательным моментом (M0), указанным в таблице (для винтов класса 8,8):

M8	-	25 (Nm)	M12	-	85 (Nm)
M10	-	50 (Nm)	M16	-	200 (Nm)

Условия эксплуатации

Фаркоп имеет идентификационную табличку, обозначающую следующее

Тип: М-300/1 A50-X e20 00-1436 E20 55R-01 2749 D = 7,92 kN S = 75 кг R = 1475 кг	Фаркоп для Mitsubishi Carisma (4/5Дв) Класс фаркопа (соединяющее устройство) Нр. Утверждения ЕС Нр. Утверждения ЕС Теоретическая подъемная сила действующая на фаркоп Макс. вертикальная нагрузка действующая на сцепную головку Максимальная допустимая тяговая масса буксируемого прицепа
---	--

Силу D считается нижепредставленным образом:

$$D = g \times \frac{T \times R}{T + R} \text{ kN}$$

T-техническая допустимая максимальная масса в тоннах автомобиля с вертикальной нагрузкой прицепа на центральную ось

R-техническая допустимая максимальная масса в тоннах прицепа с подвижным дышлом

G-земное ускорение (принято 9,81 м/с²)

Во время эксплуатации все детали фаркопа должны сохраняться в соответствующем техническом состоянии и предохранены от коррозии.

Во время буксировки прицеп должен быть соединен дополнительной гибкой муфтой, соответствующей прочности (цепь, тросик).

Во время эксплуатации автомобиля с использованием фаркопа нужно проверить затяжку всех винтов крепления фаркопа, и при необходимости, затянуть установленным моментом затяжки.

Указания по монтажу

Фаркоп **М-300/1** для **Mitsubishi Carisma (4/5Дв)** состоит из следующих деталей

1. Корпус фаркопа	- 1 шт	6. Болт М12х35	- 2 шт
2. Шар фаркопа	- 1 шт	7. Болт М12х65	- 2 шт
3. Пластина под штепсельную розетку	- 1 шт	8. Шайба плоская Ø10,5	- 4 шт
4. Шайба специальная Ø40/Ø1,25х30	- 2 шт	9. Шайба плоская Ø13,0	- 2 шт
5. Болт М10х1,25х30	- 4 шт	10. Шайба пружинная Ø10,2	- 4 шт
		11. Шайба пружинная Ø12,2	- 4 шт
		12. Гайка М12	- 4 шт

Для правильной установки фаркопа следует соблюдать указанную ниже инструкцию:

1. Монтаж фаркопа **требует** подрезки заднего бампера в автомобиле.

30.10.2015.

Нр. кат. М-300/1

- Снять задний бампер автомобиля.
- Приложить корпус фаркопа (1) снаружи левого лонжерона и изнутри правого лонжерона. Затем прикрепить болтами М10х1,25х30 (5) с плоскими Ø10,5 (8) и пружинными Ø10,2 (10) шайбами к гайкам М10х1,25х30 фабрично приваренных к лонжеронам.
- К заднему поясу привинтить держатели находящиеся на корпусе фаркопа (1) (сквозь заводские отверстия) используя болты М12х35 (6) со специальными Ø40/Ø1,25х30 (4), пружинными Ø12,2 (11) шайбами и гайками М12 (12).
- Приложить задний бампер к установленному фаркопу, назначить и сделать подрезку (подрезка нижней части бампера диаметром ~55х90мм).
- Установить задний бампер автомобиля.
- К корпусу (1) прикрепить шар (2) с пластиной под штепсельную розетку (3) болтами М12х65 (7) с плоскими шайбами 13,0 (9), пружинными 12,2 (11) и гайками М12 (12).
- Проверить тщательно все винтовые соединения и при необходимости затянуть.

Соблюдение данной инструкции гарантирует правильную установку, а впоследствии и эксплуатацию фаркопа М-300/1

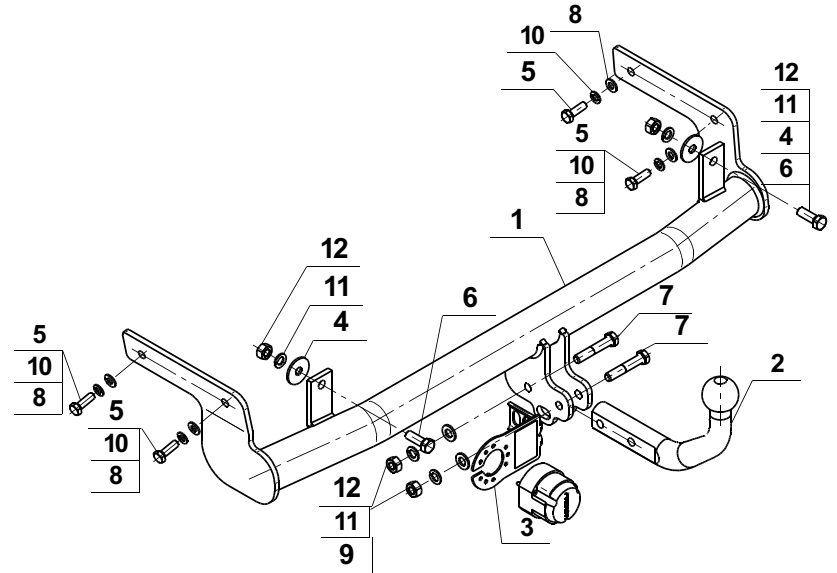
После установки фаркопа **М-300/1** надо получить запись в регистрационном свидетельстве автомобиля (зависит от предписаний страны). Указания по монтажу необходимо приложить к документам автомобиля.

Внимание:

После пробега 1000 км проверить затяжку винтов. Сцепной шар следует держать в чистоте и смазать пластичной смазкой. Закрыть сцепной шар колпачком. Все механические повреждения фаркопа **М-300/1** исключают дальнейшую эксплуатацию. **Поврежденный фаркоп не может быть отремонтирован.**

В случае, когда пользователь не будет соблюдать описанного способа монтажа фаркопа или будет пользоваться им неправильно, производитель не несет ответственности за возникшие повреждения.

Схема монтажа:



Внимание:

В цену фаркопа не входит электропроводка

Нр. кат. М-300/1

Verwendungsbereich

Die Anhängerkupplung **М-300/1** ist für das Ziehen eines Anhängers bestimmt. Die Anhängerkupplung besitzt das Prüfzeichen **e20/E20**.

Vorbedingungen für die Montage der Anhängerkupplung

Die Anhängerkupplung **М-300/1** darf nur an Fahrzeugen montiert und genutzt werden, deren Karosserie in einem einwandfreien technischen Zustand ist. Die Anhängerkupplung darf nur entsprechend der folgenden Anleitungen montiert und genutzt werden.

Alle Schrauben und Muttern entsprechend dem in der folgenden Tabelle angegebenen Drehmoment (Mo) anziehen (das Drehmoment bezieht sich jeweils auf Schrauben der Festigkeitsklasse 8.8):

M8	-	25 (Nm)	M12	-	85 (Nm)
M10	-	50 (Nm)	M16	-	200 (Nm)

Nutzungsbedingungen

Die Anhängerkupplung **М-300/1** besitzt ein Typenschild, das die Parameter für eine ordnungsgemäße und sichere Belastung der Kupplung angibt:

Typ: М-300/1 A-50X e20 00-1436 E20 55R-01 2749 D = 7,92 kN S = 75 кг R = 1475 кг	Каталогnummer von der Anhängerkupplung Kupplungsklasse Die Homologationsnummer der Anhängerkupplung D-Wert Stützlast Max. Anhängerlast
---	---

Der D-Wert wird nach folgender Formel berechnet:

$$D = g \times \frac{T \times R}{T + R} \text{ kN}$$

T-zulässiges Gesamtgewicht des Zugfahrzeugs (oder auch eines Schleppzuges) in Tonnen; einschließlich, falls gegeben, der senkrechten Achslast des Anhängers auf die Zentralachse

R- zulässiges Gesamtgewicht eines PKW-Anhängers mit einer in der Senkrechten beweglichen Deichsel oder eines Aufliegers (in Tonnen)

g- Erdbeschleunigung (9,81 m/s²).

Während der Nutzung sind die einzelnen Kupplungsteile in einem einwandfreien technischen Zustand zu halten und vor Korrosion zu schützen. Während des Schleppvorgangs ist der Anhänger zusätzlich mit einem Seil oder einer Kette von entsprechender Stärke mit dem Zugfahrzeug zu verbinden. Während der Nutzung der Anhängerkupplung sind von Zeit zu Zeit die Verschraubungen zu überprüfen und gegebenenfalls nachzuziehen.

Montageanleitung:

Die Anhängerkupplung **М-300/1** besteht aus :

1. Gestell	- 1 Stück	7. Schraube М12х65	- 2 Stück
2. Kugelkupplung	- 1 Stück	8. Unterlegscheibe Ø10,5	- 4 Stück
3. Steckdosenhalterung	- 1 Stück	9. Unterlegscheibe Ø13,0	- 2 Stück
4. spezielle Unterlegscheibe Ø40/Ø12,5х3	- 2 Stück	10. Federring Ø10,2	- 4 Stück
5. Schraube М10х1,25х30	- 4 Stück	11. Federring Ø12,2	- 4 Stück
6. Schraube М12х35	- 2 Stück	12. Mutter М12	- 4 Stück

Um die Anhängerkupplung **М-300/1** richtig zu montieren ist folgende Beschreibung einzuhalten:

- Die Montage der Anhängerkupplung erfordert einen zusätzlichen Ansnchnitt der hinteren Stoßstange.
- Die hintere Stoßstange demontieren.
- Das Gestell (1) an die Außenseite des linken Längsträgers und an Innenseite des rechten Längsträgers anlegen. Dann mit den Schrauben М10(1,25)х30 (5), den Unterlegscheiben Ø10,5(8), den Federringen Ø10,2 (10) mit den vom Werk aus in den Längsträgern geschweißten Muttern М10х1,25 verschrauben.

- Die Gestellgriffe (1) an den hinteren Stoßstangestreifen (durch die vom Werk aus vorbereiteten Bohrungen) mit den Schrauben М12х35 (6), den speziellen Unterlegscheiben Ø40/Ø12,5х3 (4), den Federringen Ø12,2 (11) und den Muttern М12 (12) anschrauben.
- Die hintere Stoßstange an die montierte Anhängerkupplung anlegen, die Stelle des Ansnchnitts markieren und den Ansnchnitt des unteren Teiles, nach dem Muster ~55х90mm ausführen.
- Die hintere Stoßstange an den Wagen montieren.
- An das Gestell (1) die Kugelkupplung (2) und die Steckdosenhalterung (3) mit den Schrauben М12х65 (7), den Unterlegscheiben Ø13,0 (9), den Federringen Ø12,2 (11) und den Muttern М12 (12) anschrauben.
- Alle Schraubverbindungen prüfen und ggf. Festziehen.

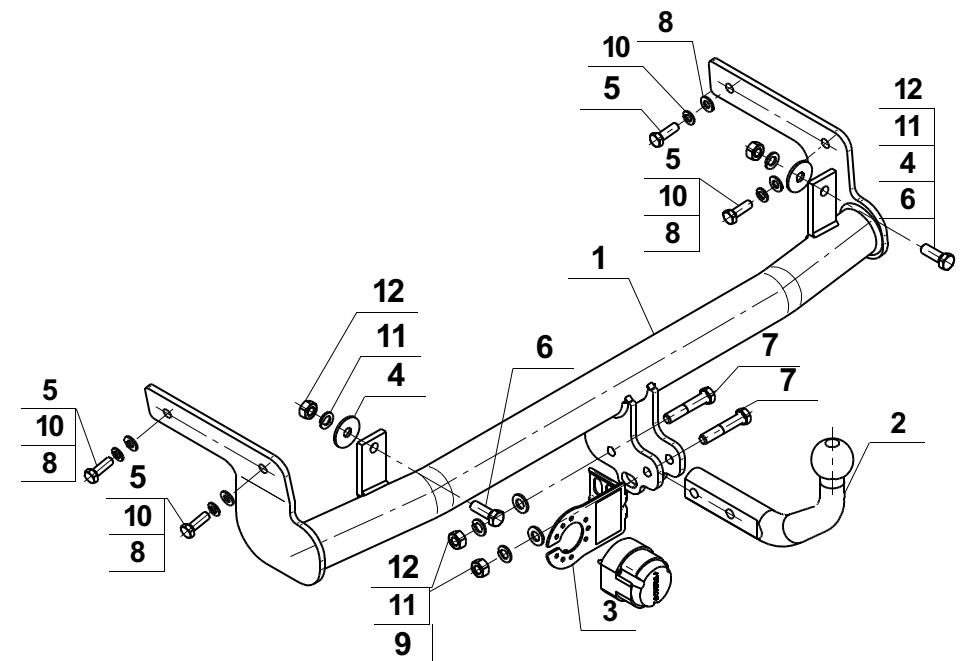
Die Einhaltung vorliegender Gebrauchsanleitung versichert richtige Montage Und Nutzung der Anhängerkupplung М-300/1.

Montage der Anhängerkupplung **М-300/1** soll ins Fahrzeugschein eingetragen werden.

Achtung: Nach 1000 km sind die Schraubverbindungen nachzuprüfen. Die Kugel ist sauber einzuhalten und mit Schmierfett einzuschmieren. Eine Kugelschutz ist zu verwenden.

Alle mechanischen Beschädigungen der Anhängerkupplung **М-300/1** schließen weitere Nutzung aus. Die beschädigte Anhängerkupplung ist nicht reparierbar. Sollte die Art der Montage nicht eingehalten oder falsch genutzt werden, übernimmt der Hersteller keine Verantwortung für entstandenen Schaden.

Montageschema:



Achtung: Im Preis der Anhängerkupplung ist kein Elektrosetz enthalten.

Die Anhängerkupplung muss nicht beim TÜV vorgeführt werden, da diese mit dem Zeichen e20 / E20 ausgezeichnet ist, es sei denn, dass aktuelle Vorschriften es anders bestimmen. Diese Montageanleitung dient als ABE und muss mit den Fahrzeugpapieren mitgeführt werden.



holownicze.pl