

**INSTRUKCJA  
MONTAŻU I EKSPLOATACJI  
ZACZEPU KULOWEGO DO:**

**Mercedes Vito  
(03/1996 - 08/2003 r.)**

**Nr kat. M-235**



**PRZEZNACZENIE**

Przed przystąpieniem do montażu zaczepu kulowego należy sprawdzić w instrukcji obsługi oraz dowodzie rejestracyjnym pojazdu, czy samochód przystosowany jest do ciągnięcia przyczepy.

Zaczepek kulowy M-235 do samochodu Mercedes Vito jest przeznaczony do ciągnięcia przyczepy. Zaczepek ten posiada aktualne Świadectwo Homologacji uprawniające do oznaczenia wyrobu znakiem homologacji E20.

**WARUNKI MONTAŻU**

Zaczepek kulowy M-235 może być używany i eksploatowany w samochodzie o właściwym stanie technicznym elementów nadwozia. Zaczepek musi być zamontowany i eksploatowany w samochodzie zgodnie z niniejszą instrukcją.

Wszystkie śruby i nakrętki występujące w zaczepie kulowym muszą być dokręcone odpowiednim momentem obrotowym (M<sub>o</sub>) o wartościach podanych w poniższej tabeli (dla śrub w klasie 8.8):

M6	- 10 (Nm)	M12	- 85 (Nm)
M8	- 25 (Nm)	M14	- 135 (Nm)
M10	- 50 (Nm)	M16	- 200 (Nm)

**WARUNKI EKSPLOATACJI**

Zaczepek kulowy M-235 posiada tabliczkę znamionową określającą prawidłowe i bezpieczne obciążenie zaczepu, tj.:

Typ: M-235 A50-X	Numer katalogowy zaczepu kulowego Klasa urządzenia sprzęgającego
E20 55R-010925-01 D = 11,7 kN S = 75 kg	Nr. Świadectwa Homologacji Teoretyczna siła odniesienia działająca na kulę Max. dopuszczalne obciążenie pionowe kuli

Podczas eksploatacji poszczególne elementy zaczepu kulowego powinny być utrzymane w należytnym stanie technicznym i zabezpieczone przed działaniem korozji. W czasie holowania przyczepa musi być złączona dodatkowym elastycznym złączem o odpowiedniej wytrzymałości (linka, łańcuch). W czasie eksploatacji zaczepu kulowego należy okresowo sprawdzać połączenia śrubowe, a w przypadku poluzowania nakrętek należy je dokręcić.

**MONTAŻ**

Zaczepek kulowy M-235 do samochodu Mercedes Vito składa się z następujących elementów.

1. Korpus	- 1 szt.	6. Śruba M12x100 (PN/M-82101)	- 6 szt.
2. Kula kuta	- 1 szt.	7. Podkładka zwykła 13,0	- 6 szt.
3. Tulejka dystansowa 27,0/ 12,5x60	- 6 szt.	8. Podkładka zwykła 17,0	- 2 szt.
4. Podkładka specjalna 40/ 12,5x2,5	- 6 szt.	9. Podkładka sprężysta 12,2	- 6 szt.
5. Śruba M16x45 (PN/M-82105)	- 2 szt.	10. Podkładka sprężysta 16,3	- 2 szt.
		11. Nakrętka M12	- 6 szt.
		12. Nakrętka M16	- 2 szt.

W celu zamontowania zaczepu kulowego M-235 należy przestrzegać poniższego opisu:

1. Montaż zaczepu kulowego **nie wymaga podcinania** zderzaka tylnego w samochodzie.
2. Rozkręcić zaczepek kulowy na elementy montażowe.
3. Zdemonstrować uchwyty do koła zapasowego.
4. W istniejące fabrycznie otwory w podłużnicach włożyć tulejki dystansowe 27,0/ 12,5x60 (3) (po trzy sztuki na każdą stronę).
5. Przyłożyć korpus (1) do podłużnic i od strony zewnętrznej skrócić wraz z tulejkami 27,0/ 12,5x60 (3) znajdującymi się w podłużnicach, za pomocą śrub M12x100 (6) wraz z podkładkami specjalnymi 40/ 12,5x2,5 (4), zwykłymi 13,0 (7), sprężystymi 12,2 (9) i nakrętkami M12 (11).

20.05.2021.

Nr kat. M-235

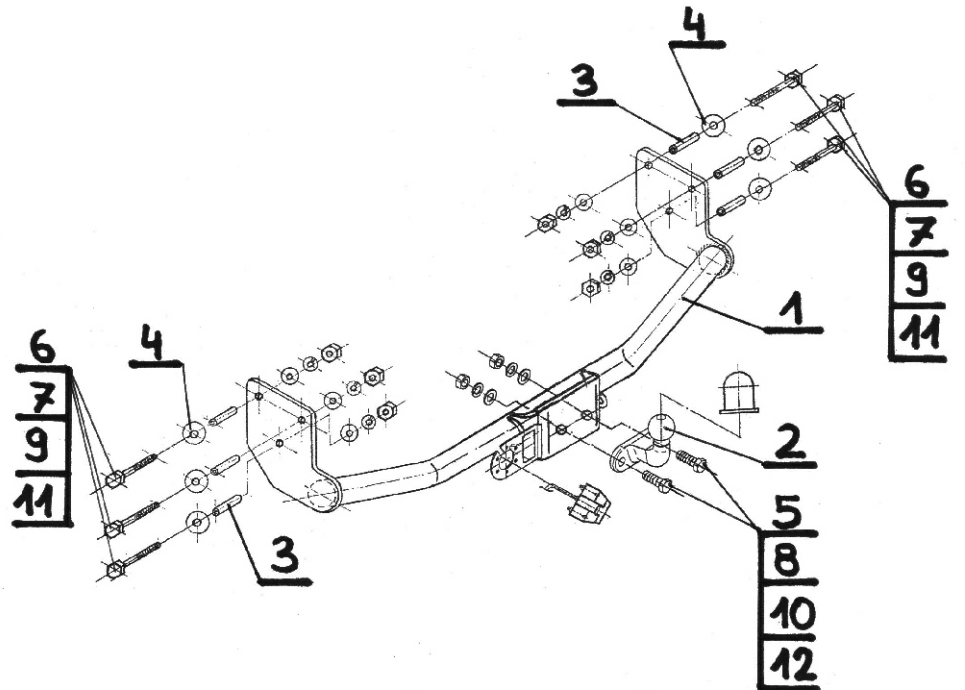
6. Zamocować uchwyty do koła zapasowego oraz przykręcić zderzak tylny samochodu.
7. Do korpusu (1) przykręcić kulę kuta (2) śrubami M16x45 (5) wraz z podkładkami zwykłymi 17,0 (8), sprężystymi 16,3 (10) oraz nakrętkami M16 (12).
8. Sprawdzić czy wszystkie połączenia śrubowe zostały odpowiednio mocno dokręcone.

**Przestrzeganie niniejszej instrukcji zapewnia prawidłowy montaż i eksploatację zaczepu kulowego M-235 w samochodzie Mercedes Vito.**

Po zamontowaniu zaczepu kulowego M-235 należy uzyskać wpis w dowodzie rejestracyjnym pojazdu na dowolnej stacji kontroli technicznej pojazdu.

**UWAGA:** Wszystkie uszkodzenia mechaniczne zaczepu kulowego M-235 wykluczają dalszą jego eksploatację. Uszkodzony zaczepek **nie może być naprawiany**. W przypadku nie przestrzegania opisanego sposobu montażu lub niewłaściwego jego użytkowania producent **nie ponosi odpowiedzialności** za powstałe szkody.

**SCHEMAT MONTAŻU:**



**UWAGA:**

Cena zaczepu kulowego nie obejmuje wiązki elektrycznej.

Nr kat. M-235

**TOW BAR M-235  
Mercedes Vito  
(03/1996 - 08/2003 r.)**

**FITTING AND OPERATION MANUAL.**



**Cat. No. M-235**

**DESTINATION**

Before the towbar assembly please refer to the manual and vehicle registration document whether car is adjusted for towing a trailer.

Tow bar M-235 for a Mercedes Vito is designed for towing a trailer. This ball hook has a current certification of approval authorizing the product with E20 certification sign.

**FITTING CONDITIONS**

Tow bar M-235 can be used and operated in a car with proper technical conditions of body elements. Those parts cannot be mechanically damaged. The ball hook has to be installed and operated in a car according to this instruction. All bolts and nuts in ball hook have to be screwed down with proper torque (M<sub>o</sub>). Torque values are given below:

M6	- 10 (Nm)	M12	- 85 (Nm)
M8	- 25 (Nm)	M14	- 135 (Nm)
M10	- 50 (Nm)	M16	- 200 (Nm)

**OPERATION CONDITIONS**

The tow bar M-235 has a rating plate describing correct and safe loads of the hook:

Typ: M-235 A50-X	Tow bar catalogue number Class compressing device
E20 55R-010925-01 D = 11,7 kN S = 75 kg	Certification of approval number Teoretical related force working on a towball Max. permissible vertical load of the towball

During operating individual elements of ball hook should be kept in a proper technical condition and protected from corrosion. The trailer must be linked with an elastic joint with proper durability (cord, chain) while towing. It is necessary to check periodically bolt joints during operating the ball hook. If screws are eased, it is necessary to screw them down.

**FITTING**

The tow bar M-235 for Mercedes Vito is made up of the following elements:

1. Tow bar mainframe	- 1 piece	7. Flat washer 13,0	- 6 pieces
2. Tow ball	- 1 piece	8. Flat washer 17,0	- 2 pieces
3. Distance sleeve 27,0/ 12,5x60	- 6 pieces	9. Spring washer 12,2	- 6 pieces
4. Special washer 40/ 12,5x2,5	- 6 pieces	10. Spring washer 16,3	- 2 pieces
5. Bolt M16x45	- 2 pieces	11. Nut M12	- 6 pieces
6. Bolt M12x100	- 6 pieces	12. Nut M16	- 2 pieces

Follow the general directions in order to fit M-235 tow bar properly:

1. Rear bumper cutting is not required.
2. Dismantle a tow bar into kit form elements.
3. Dismantle the spare wheel's supports.
4. Put the distance sleeves 27,0/ 12,5x60 (3) into existing openings in the longitudinal elements of the car's frame (three sleeves per each opening).
5. Put the tow bar mainframe (1) into longitudinal elements of the frame, then screw (including distance sleeves 27,0/ 12,5x60 (3)) them down with: bolts M12 x100 (6), special washers 40,0/ 12,5x2,5 (4), flat washers 13,0 (7), spring washers 12,2 (9) and nuts M12 (11).
6. Assemble: the spare wheel's supports, rear bumper.
7. Screw tow ball (2) to tow bar mainframe (1) using bolts M16x45 (5) together with flat washers 17,0 (8), spring washers 16,3 (10) and nuts M16 (12).

20.05.2021.

Cat. No. M-235

8. Check if all fixing bolts and nuts are correctly tightened.

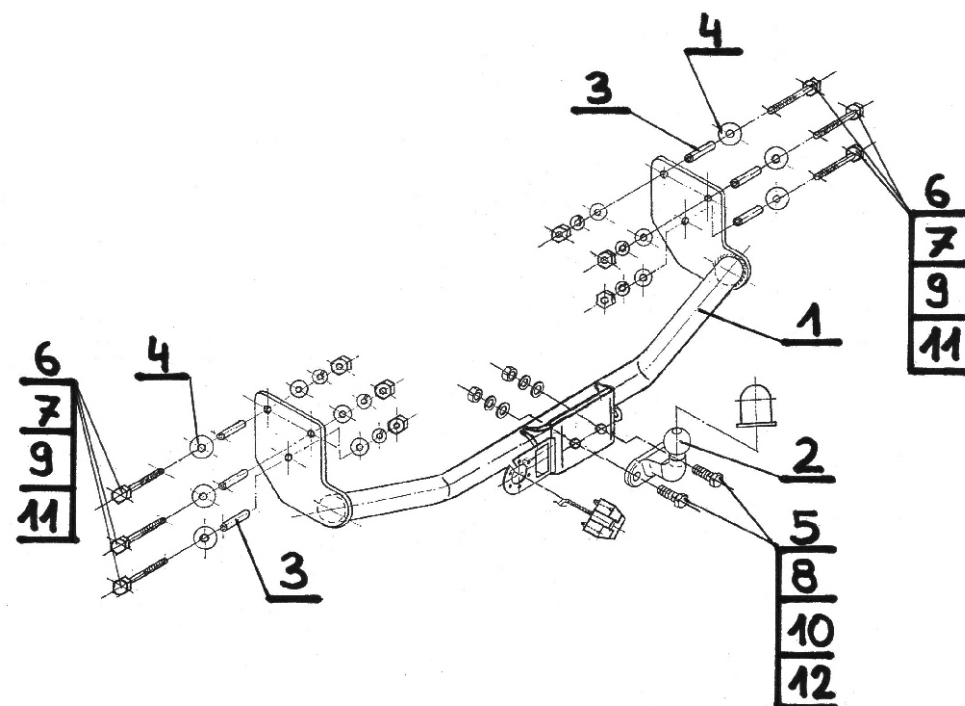
**Obeying this instruction assures correct montage and the tow bar Operating in a Mercedes Vito.**

After assembling of the tow bar M-235 you have to get entry in cars registration book in a quality control station.

**CAUTION:**

All mechanical damages of tow bar excludes its further exploitation. Damaged ball hook **cannot be repaired**. In case of braking the rules of montage or unproper usage manufacturer **do not take responsibility** for arised damages.

**MONTAGE DIAGRAM:**



**NOTE:**

Bunch of wires is not included (in total price).

Cat. No. M-235

# STEINHOFF. Montage und Gebrauchsanleitung für die Anhängerkupplung:

Mercedes Vito  
(03/1996 - 08/2003)



Каталогномер M-235

## Verwendungsbereich

**Vor der Montage einer Anhängerkupplung überprüfen Sie bitte in der Montageanleitung und im Fahrzeugschein, dass der Wagen zum Anhänger geeignet ist.**

Die Anhängerkupplung **M-235** für den Fahrzeugtyp **Mercedes Vito** ist für das Ziehen eines Anhängers bestimmt. Die Anhängerkupplung besitzt das Prüfzeichen **E20**.

## Vorbedingungen für die Montage der Anhängerkupplung

Die Anhängerkupplung **M-235** darf nur an Fahrzeugen montiert und genutzt werden, deren Karosserie in einem einwandfreien technischen Zustand ist. Die Anhängerkupplung darf nur entsprechend der folgenden Anleitungen montiert und genutzt werden.

Alle Schrauben und Muttern entsprechend dem in der folgenden Tabelle angegebenen Drehmoment (Mo) anziehen (das Drehmoment bezieht sich jeweils auf Schrauben der Festigkeitsklasse 8,8):

M6	-	10 (Nm)	M12	-	85 (Nm)
M8	-	25 (Nm)	M14	-	135 (Nm)
M10	-	50 (Nm)	M16	-	200 (Nm)

## Nutzungsbedingungen

Die Anhängerkupplung **M-235** besitzt ein Typenschild, das die Parameter für eine ordnungsgemäße und sichere Belastung der Kupplung angibt:

Typ: <b>M-235</b> <b>A50-X</b> <b>E20</b> 55R-010925-01 D = 11,7 kN S = 75 kg	Katalognummer von der Anhängerkupplung Kupplungsklasse Die Homologationsnummer der Anhängerkupplung D-Wert Stützlast
---	--

## Der D-Wert wird nach folgender Formel berechnet:

$$D = g \times \frac{T \times R}{T + R} \text{ kN}$$

**T**-zulässiges Gesamtgewicht des Zugfahrzeugs (oder auch eines Schleppzuges) in Tonnen; einschließlich, falls gegeben, der senkrechten Achslast des Anhängers auf die Zentralachse  
**R**- zulässiges Gesamtgewicht eines PKW-Anhängers mit einer in der Senkrechten beweglichen Deichsel oder eines Aufliegers (in Tonnen)  
**g**- Erdbeschleunigung (9,81 m/s<sup>2</sup>).

Während der Nutzung sind die einzelnen Kupplungsteile in einem einwandfreien technischen Zustand zu halten und vor Korrosion zu schützen. Während des Schleppvorgangs ist der Anhänger zusätzlich mit einem Seil oder einer Kette von entsprechender Stärke mit dem Zugfahrzeug zu verbinden. Während der Nutzung der Anhängerkupplung sind von Zeit zu Zeit die Verschraubungen zu überprüfen und gegebenenfalls nachzuziehen.

## Montageanleitung:

Die Anhängerkupplung **M-235** für den Fahrzeugtyp **Mercedes Vito** besteht aus folgenden Teilen:

1. Gestell	- 1 St.	7. Unterlegscheibe 13,0	- 6 St.
2. Geschmiedete Kugelkupplung	- 1 St.	8. Unterlegscheibe 17,0	- 2 St.
3. Distanzhülse 27,0/ 12,5x60	- 6 St.	9. Federring 12,2	- 6 St.
4. Spezielle Unterlegscheibe 40/ 12,5x2,5	- 6 St.	10. Federring 16,3	- 2 St.
5. Schraube M16x45	- 2 St.	11. Mutter M12	- 6 St.
6. Schraube M12x100	- 6 St.	12. Mutter M16	- 2 St.

Bei der Montage der Anhängerkupplung **M-235** ist gemäß folgender Anleitung vorzugehen

1. Die Montage der Anhängerkupplung erfordert keinen zusätzlichen Anschnitt der hinteren Stoßstange.
2. Die Anhängerkupplung auseinander schrauben.

# STEINHOFF. Инструкция по эксплуатации и пользованию ТСУ для Mercedes Vito

(03/1996 - 08/2003 г.)



Нр кат. M-235

## Применение:

**Перед тем как начать установку ТСУ необходимо проверить в Руководстве по техническому обслуживанию автомобиля, а также в его Свидетельстве о регистрации существует ли возможность буксировки прицепа.**

Фаркоп **M-235** к автомобилю **Mercedes Vito** предназначен для буксировки прицепа. Фаркоп имеет актуальный европейский сертификат соответствия **E20**.

## Указания по монтажу

Фаркоп **M-235** можно применить и эксплуатировать в автомобиле в соответствующем техническом состоянии деталей кузова. Фаркоп должен быть закреплен и эксплуатирован в автомобиле согласно руководству по установке.

Все винты и гайки, находящиеся в составе с фаркопом, должны быть затянуты соответствующим вращательным моментом (M0), указанным в таблице (для винтов класса 8,8):

M6	-	10 (Nm)	M12	-	85 (Nm)
M8	-	25 (Nm)	M14	-	135 (Nm)
M10	-	50 (Nm)	M16	-	200 (Nm)

## Условия эксплуатации

Фаркоп имеет идентификационную табличку, обозначающую следующее:

Тип: <b>M-235</b> <b>A50-X</b> <b>E20</b> 55R-010925-01 D = 11,7 kN S = 75 kg	Номер артикула Класс фаркопа (соединяющее устройство) Нр. Утверждения ЕС Теоретическая подъемная сила действующая на фаркоп Макс. вертикальная нагрузка действующая на сцепную головку
---	--

Во время эксплуатации все детали фаркопа должны сохраняться в соответствующем техническом состоянии и предохранены от коррозии.

Во время буксировки прицепа должен быть соединен дополнительной гибкой муфтой, соответствующей прочности (цепь, тросик).

Во время эксплуатации автомобиля с использованием фаркопа нужно проверить затяжку всех винтов крепления фаркопа, и при необходимости, затянуть установленным моментом затяжки.

Фаркоп **M-235** для **Mercedes Vito** состоит из следующих деталей:

1. Корпус фаркопа	- 1 шт	6. Болт M12x100	- 6 шт
2. Шар кованный	- 1 шт	7. Шайба плоская Ø13,0	- 6 шт
3. Дистанционная втулка Ø27,0/Ø12,5x60	- 6 шт	8. Шайба плоская Ø17,0	- 2 шт
4. Шайба специальная Ø40/Ø12,5x2,5	- 6 шт	9. Шайба пружинная Ø12,2	- 6 шт
5. Болт M16x45	- 2 шт	10. Шайба пружинная Ø16,3	- 2 шт
		11. Гайка M12	- 6 шт
		12. Гайка M16	- 2 шт

Для правильной установки фаркопа **M-235** следует соблюдать указанную ниже инструкцию:

1. Монтаж фаркопа не требует подрезки заднего бампера в автомобиле.
2. Раскрутить фаркоп на монтажные детали.
3. Снять держатели запасного колеса.
4. В существующие заводские отверстия в лонжеронах вложить (по три на каждую сторону) дистанционные втулки Ø 27,0/Ø 12,5x60 (3).
5. Приложить корпус фаркопа (1) к лонжеронам и прикрепить их снаружи вместе с втулками Ø 27,0/Ø 12,5x60 (3) будущими в лонжеронах болтами M12x100 (6) вместе со специальными Ø 40 (4), плоскими Ø 13,0 (7), пружинными Ø 12,2 (9) шайбами и гайками M12 (11).

20.05.2021.

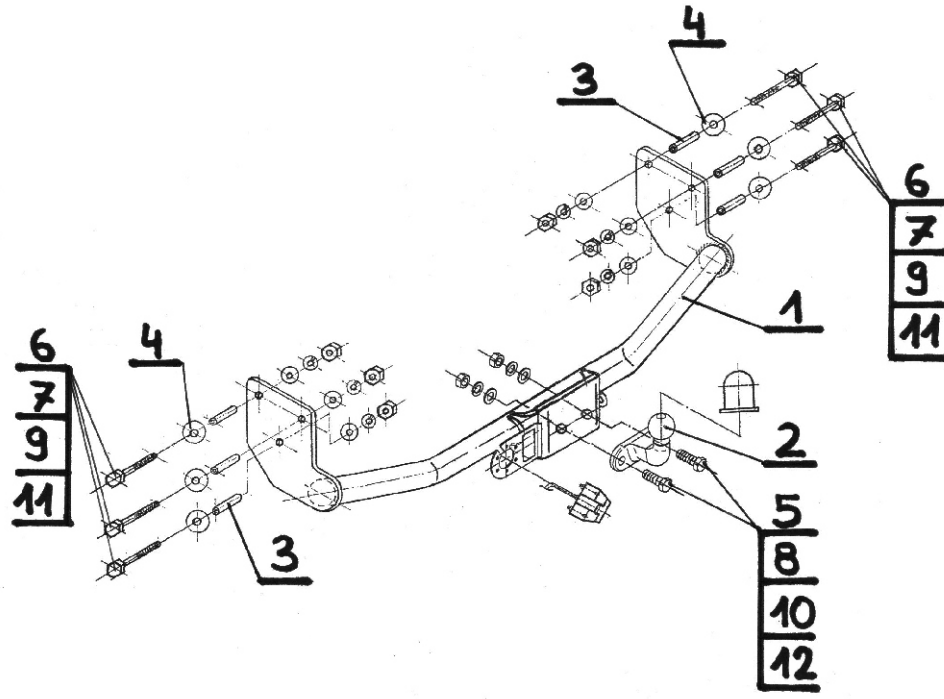
Нр кат. M-235

3. Den Ersatzradgriff demontieren.
4. In die vom Werk aus vorbereiteten in den Längsträgern Bohrungen (jeweils drei Stück auf jeder Seite), die Distanzhülsen Ø27,0/Ø12,5x60 (3) hineinstecken.
5. Das Gestell (1) an die Längsträgern dranhängen und von der Außenseite der Längsträger zusammen mit den vorhandenen in den Längsträgern Distanzhülsen Ø27,0/Ø12,5x60 (3), mit den Schrauben M12x100 (6), den speziellen Unterlegscheiben Ø40/Ø12,5x2,5 (4), den Unterlegscheiben Ø13,0 (7), den Federringen Ø12,2 (9) und den Muttern M12 (11) verschrauben.
6. Den Ersatzradgriff und die hintere Stoßstange montieren.
7. An das Gestell (1) die geschmiedete Kugelkupplung (2) mit den Schrauben M16x45 (5) zusammen mit den Unterlegscheiben Ø17,0 (8), Federringen Ø16,3 (10) und den Muttern M16 (12) anschrauben.
8. Alle Schraubverbindungen prüfen und ggf. festziehen.

**Die Befolgung der vorliegenden Bedienungsanleitung garantiert die richtige Montage und Nutzung der Anhängerkupplung M-235 an dem Fahrzeugtyp Mercedes Vito.**

**Vorsicht:** Bei Beschädigung darf die Anhängerkupplung **M-235** nicht weiter benutzt werden. **Eine Reparatur der beschädigten Anhängerkupplung ist nicht möglich.** Bei Nichtbefolgung der Montageanleitung und unsachgemäßer Nutzung übernimmt der Hersteller **keine Verantwortung** für entstehende Schäden.

## Montageschema:



**Achtung:** Im Preis der Anhängerkupplung ist kein Elektrosatz enthalten.

**Die Anhängerkupplung muss nicht beim TÜV vorgeführt werden, da diese mit dem Zeichen E20 ausgezeichnet ist, es sei denn, dass aktuelle Vorschriften es anders bestimmen. Diese Montageanleitung dient als ABE und muss mit den Fahrzeugpapieren mitgeführt werden.**

6. Прикрепить держатели запасного колеса и прикрепить задний бампер автомобиля.
7. К корпусу (1) прикрепить шар фаркопа (2) используя болты M16x45(5), плоские(8), пружинные (10) шайбы, гайки M16(12)
8. Тщательно проверить все винтовые соединения и при необходимости затянуть.

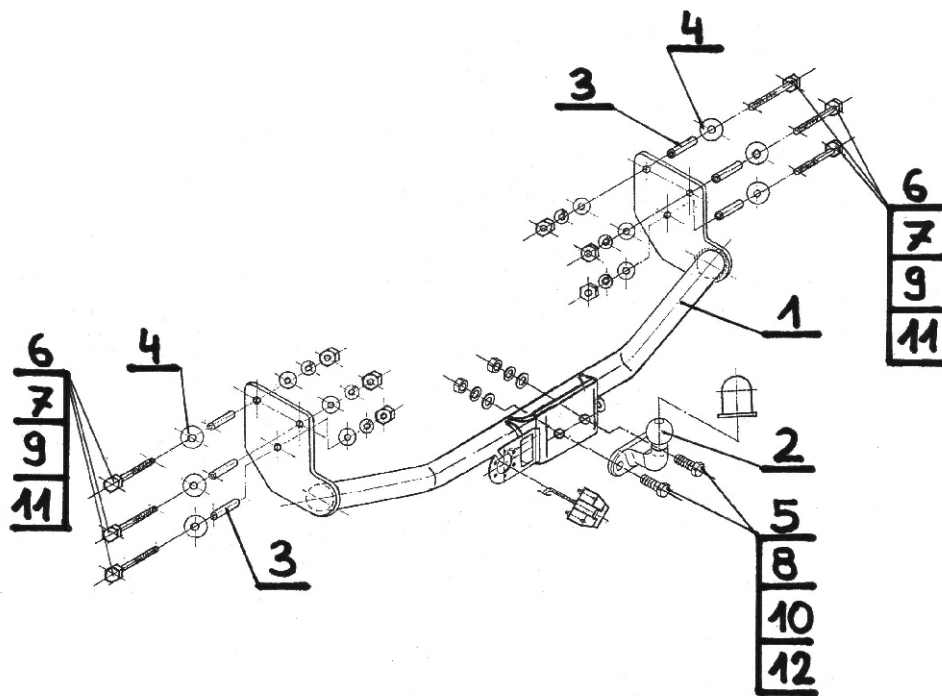
**Соблюдение данной инструкции гарантирует правильную установку, а впоследствии и эксплуатацию фаркопа M-235 в автомобиле Mercedes Vito**

После установки фаркопа **M-235** надо получить запись в регистрационном свидетельстве автомобиля (зависит от предписаний страны). Указания по монтажу необходимо приложить к документам автомобиля.

## Внимание:

После пробега 1000 км проверить затяжку винтов. Сцепной шар следует держать в чистоте и смазать пластичной смазкой. Закрывать сцепной шар колпачком. Все механические повреждения фаркопа **M-235** исключают дальнейшую эксплуатацию. **Поврежденный фаркоп не может быть отремонтирован.** В случае, когда пользователь не будет соблюдать описанного способа монтажа фаркопа или будет пользоваться им неправильно, производитель не несет ответственности за возникшие повреждения.

## Схема монтажа:



## Внимание:

В цену фаркопа не входит электропроводка

Нр кат. M-235



[holownicze.pl](http://holownicze.pl)