

**INSTRUKCJA  
MONTAŻU I EKSPLOATACJI  
ZACZEPU KULOWEGO DO:  
Mercedes Sprinter / VW LT  
(Furgon, Minibus) \*  
(02/1995 - )**

**Nr kat. M-223**



**PRZEZNACZENIE**

Zaczepek kulowy **M-223** do samochodu jest przeznaczony do holowania przyczepy. Zaczepek ten posiada aktualne Świadczenie Homologacji uprawniające do oznaczenia wyrobu znakiem homologacji **e20**.

**WARUNKI MONTAŻU**

Zaczepek kulowy **M-223** może być używany i eksploatowany w samochodzie o właściwym stanie technicznym elementów nadwozia. Zaczepek musi być zamontowany i eksploatowany w samochodzie zgodnie z niniejszą instrukcją.

Wszystkie śruby i nakrętki występujące w zaczepek kulowym muszą być dokręcone odpowiednim momentem obrotowym (Mo) o wartościach podanych w poniższej tabeli (dla śrub w klasie 8.8):

M8	-	25 (Nm)	M12	-	85 (Nm)
M10	-	50 (Nm)	M16	-	200 (Nm)

**WARUNKI EKSPLOATACJI**

Zaczepek kulowy **M-223** posiada tabliczkę znamionową określającą prawidłowe i bezpieczne obciążenie zaczepeku, tj.:

Typ: <b>M-223</b> <b>A50-X</b> <b>e20 0082-00</b> D = 15,3 kN S = 120 kg R = 2800 kg	Numer katalogowy zaczepeku kulowego Klasa zaczepeku kulowego (urządzenia sprzęgającego) Nr. świadectwa Homologacji zaczepeku kulowego Teoretyczna siła odniesienia działająca na zaczepek kulowy Max. dopuszczalne obciążenie pionowe kuli zaczepeku Max. dopuszczalne obciążenie holowanej przyczepy
---	--

**Siłę D wylicza się ze wzoru:**

$$D = g \times \frac{T \times R}{T + R} \text{ kN}$$

T-technicznie dopuszczalna maksymalna masa, w tonach, pojazdu ciągnącego (także ciągników holujących) łącznie, jeśli występuje, z obciążeniem pionowym przyczepy z osi centralną.  
R-technicznie dopuszczalna maksymalna masa, w tonach, przyczepy samochodowej z dyszlem ruchomym w płaszczyźnie pionowej lub naczepey.  
g- przyspieszenie ziemskie (przyjmowane jako 9,81 m/s<sup>2</sup>)

Podczas eksploatacji poszczególne elementy zaczepeku kulowego powinny być utrzymane w należytych stanie technicznym i zabezpieczone przed działaniem korozji. W czasie holowania przyczepa musi być złączona dodatkowym elastycznym złączem o odpowiedniej wytrzymałości (linka, łańcuch). W czasie eksploatacji zaczepeku kulowego należy okresowo sprawdzać połączenia śrubowe, a w przypadku poluzowania nakrętek należy je dokręcić.

**MONTAŻ**

Zaczepek kulowy **M-223** do samochodu składa się z następujących elementów:

- |                                   |          |                             |          |
|-----------------------------------|----------|-----------------------------|----------|
| 1. Korpus                         | - 1 szt. | 8. Podkładka sprężysta 12,2 | - 9 szt. |
| 2. Kula kuta                      | - 1 szt. | 9. Podkładka sprężysta 16,3 | - 2 szt. |
| 3. Uchwyt gniazda elektrycznego   | - 1 szt. | 10. Podkładka okrągła 13,0  | - 9 szt. |
| 4. Podkładka specjalna 34/ 12,5x5 | - 6 szt. | 11. Podkładka okrągła 17,0  | - 2 szt. |
| 5. Śruba M12x30 (PN/M-82105)      | - 1 szt. | 12. Nakrętka M12            | - 9 szt. |
| 6. Śruba M12x100 (PN/M-82101)     | - 8 szt. | 13. Nakrętka M16            | - 2 szt. |
| 7. Śruba M16x50 (PN/M-82105)      | - 2 szt. |                             |          |

W celu zamontowania zaczepeku kulowego **M-223** należy przestrzegać poniższego opisu:

- Montaż zaczepeku kulowego **nie wymaga podcinania** zderzaka tylnego w samochodzie ani też jego demontażu.

**30.10.2015.**

**Nr kat. M-223**

**TOW BAR M-223  
Mercedes Sprinter / VW LT  
(Van, Minibus) \*  
(02/1995 - )**

**Cat. No.M-223**



**FITTING AND OPERATION MANUAL.**

**DESTINATION**

Tow bar **M-223** is designed for towing a trailer. This ball hook has a current certification of approval authorizing the product with **e20** certification sign.

**FITTING CONDITIONS**

Tow bar **M-223** can be used and operated in a car with proper technical conditions of body elements. Those parts cannot be mechanically damaged. The ball hook has to be installed and operated in a car according to this instruction. All bolts and nuts in ball hook have to be screwed down with proper torque (Mo). Torque values are given below:

M8	-	25 (Nm)	M12	-	85 (Nm)
M10	-	50 (Nm)	M16	-	200 (Nm)

**OPERATION CONDITIONS**

The tow bar **M-223** has a rating plate describing correct and safe loads of the hook:

Typ: <b>M-223</b> <b>A50-X</b> <b>e20 0082-00</b> D = 15,3 kN S = 120 kg R = 2800 kg	Tow bar catalogue number Tow bar class ( compressing device ) Tow bar certification of approval number Teoretical related force working on a ball hook Max permissible vertical load of the hook ball Max permissible load of towing trailer
---	---

**D - force is calculated using the following formula:**

$$D = g \times \frac{T \times R}{T + R} \text{ kN}$$

T-technically permissible maximum mass in tonnes of the towing vehicle (also towing tractors) including, if necessary, the vertical load of a centrale axle trailer.  
R-technically permissible maximum mass in tonnes of the full trailer with drawgal free to move in the vertical plane or of the semi-trailer.  
g-acceleration due to gravity (assumed as 9,81 m/s<sup>2</sup>)

During operating individual elements of ball hook should be kept in a proper technical condition and protected from corrosion. The trailer must be linked with an elastic joint with proper durability ( cord, chain ) while towing. It is necessary to check periodically bolt joints during operating the ball hook. If screws are eased, it is necessary to screw them down.

**FITTING**

The tow bar **M-223** for **Mercedes Sprinter / VW LT** is made up of the following elements:

- |                               |            |                       |            |
|-------------------------------|------------|-----------------------|------------|
| 1. Tow bar mainfame           | - 1 piece  | 8. Spring washer 12,2 | - 9 pieces |
| 2. Forged tow ball            | - 1 piece  | 9. Spring washer 16,3 | - 2 pieces |
| 3. Electrical socket          | - 1 piece  | 10. Round washer 13,0 | - 9 pieces |
| 4. Special wascher 34/ 12,5x5 | - 6 pieces | 11. Round washer 17,0 | - 2 pieces |
| 5. Bolt M12x30                | - 1 piece  | 12. Nut M12           | - 9 pieces |
| 6. Bolt M12x100               | - 8 pieces | 13. Nut M16           | - 2 pieces |
| 7. Bolt M16x50                | - 2 pieces |                       |            |

Follow the general directions in order to fit **M-223** tow bar properly:

- Rear bumper cutting is not required. There is also no need to remove it.

**30.10.2015.**

**Cat. No. M-223**

- Przykręcić korpus (1) poprzez wsporniki do podłużnic (prawej i lewej) śrubami M12x100 (6) wraz z podkładkami okrągłymi 13,0 (10), specjalnymi 34/ 12,5x5 (4)- wkładanymi pomiędzy podłużnice a wsporniki korpusu (1) i skrócić nakrętkami M12 (12) wraz z podkładkami sprężystymi 12,2 (8).
- Do korpusu (1) przykręcić kulę (2) za pomocą śrub M16x50 (7) wraz z podkładkami okrągłymi Ø17,0 (11), sprężystymi Ø16,3 (9) oraz nakrętkami M16 (13).
- Do korpusu (1) przykręcić uchwyt gniazda elektrycznego (3) śrubą M12x30 (5) wraz z podkładką okrągłą Ø13,0 (10), podkładką sprężystą Ø12,2 (8) i nakrętką M12 (12).

**Przestrzeganie niniejszej instrukcji zapewnia prawidłowy montaż i eksploatację zaczepeku kulowego M-223.**

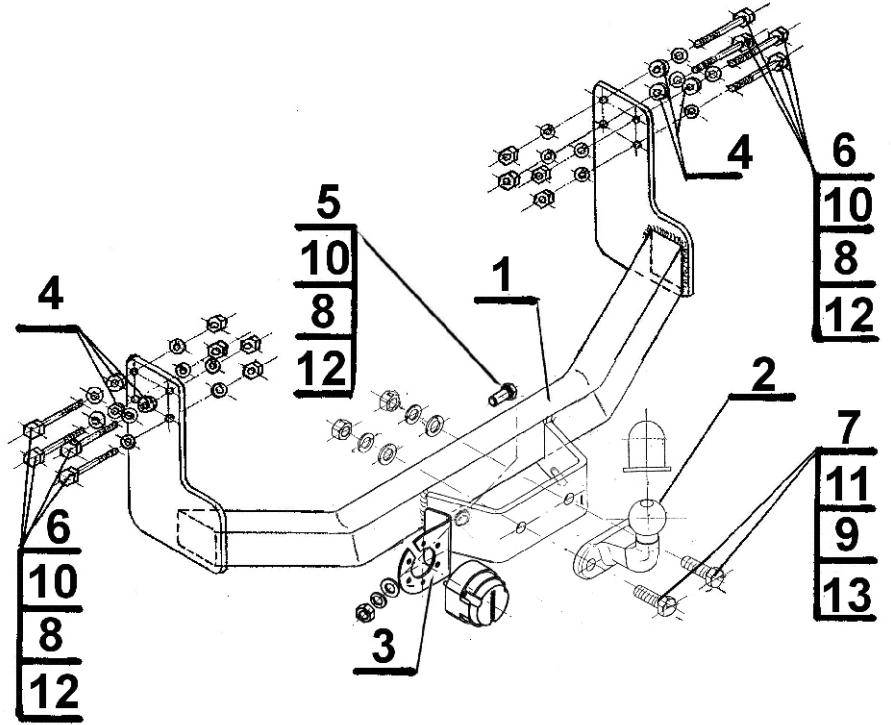
Po zamontowaniu zaczepeku kulowego **M-223** należy uzyskać wpis w **dowodzie rejestracyjnym** pojazdu na dowolnej stacji kontroli technicznej pojazdu.

**UWAGA:** Wszystkie uszkodzenia mechaniczne zaczepeku kulowego **M-223** wykluczają dalszą jego eksploatację. Uszkodzony zaczepek **nie może być naprawiany**. W przypadku nie przestrzegania opisanego sposobu montażu lub niewłaściwego jego użytkowania producent **nie ponosi odpowiedzialności** za powstałe szkody.

**\* Zaczepek kulowy M-223 pasuje do następujących modeli:**

- Mercedes Sprinter Furgon, Minibus (ze stopniem 3,55/4,025),
- Mercedes Sprinter Furgon, Minibus (podwójne koła ze stopniem 3,55/4,025),
- Volkswagen LT 28-35 Furgon, Minibus (ze stopniem 3,55/4,025),
- Volkswagen LT 46 Furgon, Minibus (podwójne koła ze stopniem 3,55/4,025).

**SCHEMAT MONTAŻU:**



**UWAGA:**

Cena zaczepeku kulowego nie obejmuje wiązki elektrycznej.

**Nr kat. M-223**

- Attach towbar mainframe (1) through the side arms to the chassis frame members (right and left) using bolts M12x100 (6) with round washers 13,0 (10), special washers 34/ 12,5x5 (4) - inserted between the chassis frame members and side arms of towbar mainframe (1) and attach using bolts M12 (12) with spring washers 12,2 (8).
- Screw tow ball (2) to the towbar mainframe (1) using bolts M16x50 (7) with round washers Ø17,0 (11), spring washers Ø16,3 (9) and nuts M16 (13).
- Tighten electrical socket (3) to the towbar mainframe (1) using bolt M12x30 (5) with round washer Ø13,0 (10), spring washer Ø12,2 (8) and nut M12 (12).

**Obeying this instruction assures correct montage and the tow bar M-223 operating.**

After assembling of the tow bar **M-223** you have to get entry in cars **registration book** in a quality control station.

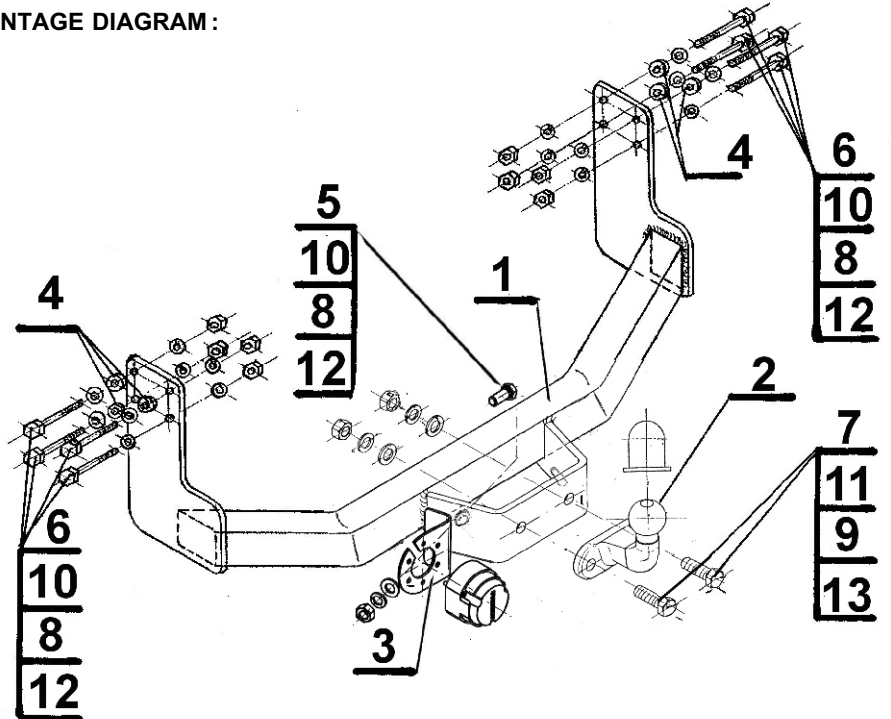
**CAUTION:**

Check if all bolts and nuts are correctly tightened after 1000km. Keep tow ball clean, grease and cased. All mechanical damages of tow bar excludes its further exploitation. Damaged ball hook **cannot be repaired**. In case of braking the rules of montage or unproper usage manufacturer **do not take responsibility** for arised damages.

**\* Tow Bar M-223 used to the following models:**

- Mercedes Sprinter Van, Minibus (with step 3,55/4,025),
- Mercedes Sprinter Van, Minibus (double weels with step 3,55/4,025),
- Volkswagen LT 28-35 Van, Minibus (with step 3,55/4,025),
- Volkswagen LT 46 Van, Minibus (double weels with step 3,55/4,025).

**MONTAGE DIAGRAM:**



**NOTE:**

Bunch of wires is not included (in total price).

**Cat. No. M-223**

**Verwendungsbereich**

**Vor der Montage einer Anhängerkupplung überprüfen Sie bitte in der Montageanleitung und im Fahrzeugschein, dass der Wagen zum Anhänger geeignet ist.**

Die Anhängerkupplung **M-223** ist für das Ziehen eines Anhängers bestimmt. Die Anhängerkupplung besitzt das Prüfzeichen **e20**.

**Vorbedingungen für die Montage der Anhängerkupplung**

Die Anhängerkupplung **M-223** darf nur an Fahrzeugen montiert und genutzt werden, deren Karosserie in einem einwandfreien technischen Zustand ist. Die Anhängerkupplung darf nur entsprechend der folgenden Anleitungen montiert und genutzt werden.

Alle Schrauben und Muttern entsprechend dem in der folgenden Tabelle angegebenen Drehmoment (Mo) anziehen (das Drehmoment bezieht sich jeweils auf Schrauben der Festigkeitsklasse 8.8):

M8	-	25 (Nm)	M12	-	85 (Nm)
M10	-	50 (Nm)	M16	-	200 (Nm)

**Nutzungsbedingungen**

Die Anhängerkupplung **M-223** besitzt ein Typenschild, das die Parameter für eine ordnungsgemäße und sichere Belastung der Kupplung angibt:

Typ: <b>M-223</b>	Katalognummer von der Anhängerkupplung
<b>A50-X</b>	Kupplungsklasse
<b>e20 0082-00</b>	Die Homologationsnummer der Anhängerkupplung
<b>D = 15,3 kN</b>	D-Wert
<b>S = 120 kg</b>	Stützlast
<b>R = 2800 kg</b>	Max. Anhängerlast

**Der D-Wert wird nach folgender Formel berechnet:**

$$D = g \cdot \frac{T \times R}{T + R} \text{ kN}$$

**T**-zulässiges Gesamtgewicht des Zugfahrzeugs (oder auch eines Schleppzuges) in Tonnen; einschließlich, falls gegeben, der senkrechten Achslast des Anhängers auf die Zentralachse  
**R**- zulässiges Gesamtgewicht eines PKW-Anhängers mit einer in der Senkrechten beweglichen Deichsel oder eines Aufliegers (in Tonnen)  
**g**- Erdbeschleunigung (9,81 m/s<sup>2</sup>).

Während der Nutzung sind die einzelnen Kupplungsteile in einem einwandfreien technischen Zustand zu halten und vor Korrosion zu schützen. Während des Schleppvorgangs ist der Anhänger zusätzlich mit einem Seil oder einer Kette von entsprechender Stärke mit dem Zugfahrzeug zu verbinden. Während der Nutzung der Anhängerkupplung sind von Zeit zu Zeit die Verschraubungen zu überprüfen und gegebenenfalls nachzuziehen.

**Montageanleitung:**

Die Anhängerkupplung **M-223** besteht aus :

- |  |           |                                 |           |
|--|-----------|---------------------------------|-----------|
| 1. Gestell                               | - 1 Stück | 8. Federring Ø12,2              | - 9 Stück |
| 2. Geschmiedete Kupplungskugel           | - 1 Stück | 9. Federring Ø16,3              | - 2 Stück |
| 3. Steckdosenhalterung                   | - 1 Stück | 10. Runde Unterlegscheibe Ø13,0 | - 9 Stück |
| 4. Spezielle Unterlegscheibe Ø34/Ø12,5x5 | - 6 Stück | 11. Runde Unterlegscheibe Ø17,0 | - 2 Stück |
| 5. Schraube M12x30                       | - 1 Stück | 12. Mutter M12                  | - 9 Stück |
| 6. Schraube M12x100                      | - 8 Stück | 13. Mutter M16                  | - 2 Stück |
| 7. Schraube M16x50                       | - 2 Stück |                                 |           |

**Um die Anhängerkupplung M-223 richtig zu montieren ist folgende Beschreibung einzuhalten:**

1. Die Montage der Anhängerkupplung erfordert weder einen Ausschnitt noch die Demontage der hinteren Stoßstange.
2. Das Gestell (1) durch die Stützen an die Längsträger (rechten und linken) mit den Schrauben M12x100 (6), den Rundunterlegscheiben Ø13,0 (10), den speziellen Unterlegscheiben Ø34/Ø12,5x5 (4), die zwischen die Längsträger und die Stützen des Gestells (1) eingelegt werden, anschrauben, anschließend mit den Muttern M12 (12) und den Federringen 12,2 (8) anschrauben.
3. An das Gestell (1) die geschmiedete Kupplungskugel (2) mit den Schrauben M16x50 (7), den Rundunterlegscheiben Ø17,0 (11), den Federringen Ø16,3 (9) und den Muttern M16 (13) anschrauben.
4. An das Gestell (1) die Steckdosenhalterung (3) mit der Schraube M12x30 (5), der Rundunterlegscheibe Ø13,0 (10), dem Federring Ø12,2 (8) und der Mutter M12 (12) anschrauben.

**Die Einhaltung vorliegender Gebrauchsanleitung versichert richtige Montage und Nutzung der Anhängerkupplung M-223.**

Montage der Anhängerkupplung **M-223** soll ins Fahrzeugschein eingetragen werden.

**Achtung:** Nach 1000 km sind die Schraubverbindungen nachzuprüfen. Die Kugel ist sauber einzuhalten und mit Schmierfett einzuschmieren. Eine Kugelschutz ist zu verwenden.

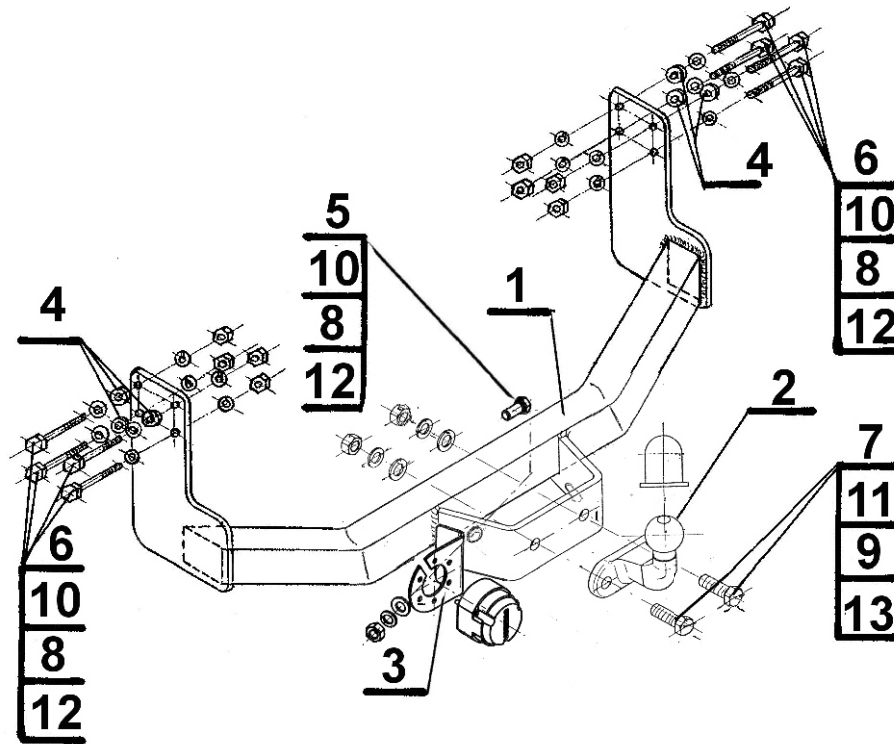
Alle mechanischen Beschädigungen der Anhängerkupplung **M-223** schließen weitere Nutzung aus.

Die beschädigte Anhängerkupplung ist nicht reparierbar. Sollte die Art der Montage nicht eingehalten oder falsch genutzt werden, übernimmt der Hersteller keine Verantwortung für entstandenen Schaden.

**Montageschema:**

**\*Die Anhängerkupplung M-223 passt für die folgenden Fahrzeugtypen:**

- Mercedes Sprinter Kasten, Minibus (mit Trittbrett 3,55/4,025),
- Mercedes Sprinter Kasten, Minibus (Doppelbereifung mit Trittbrett 3,55/4,025),
- Volkswagen LT 28-35 Kasten, Minibus (mit Trittbrett 3,55/4,025)
- Volkswagen LT 46 Kasten, Minibus (Doppelbereifung mit Trittbrett 3,55/4,025).



**Achtung:** Im Preis der Anhängerkupplung ist kein Elektrosatz enthalten.

**Die Anhängerkupplung muss nicht beim TÜV vorgeführt werden, da diese mit dem Zeichen e20 ausgezeichnet ist, es sei denn, dass aktuelle Vorschriften es anders bestimmen. Diese Montageanleitung dient als ABE und muss mit den Fahrzeugpapieren mitgeführt werden.**



[holownicze.pl](http://holownicze.pl)