

INSTRUKCJA MONTAŻU I EKSPLOATACJI ZACZEPU KULOWEGO DO SAMOCHODU: Mercedes C-Klasa (4D), (W203) (06/2000 - 03/2007) Mercedes C-Klasa (Kombi), (S203) (06/2001 - 09/2007)



Nr kat. M-114

PRZEZNACZENIE

Zaczepek kulowy **M-114** jest przeznaczony do holowania przyczepy. Zaczepek ten posiada aktualne Świadectwo Homologacji uprawniające do oznaczenia wyrobu znakiem homologacji **E20**.

WARUNKI MONTAŻU

Zaczepek kulowy **M-114** może być używany i eksploatowany w samochodzie o właściwym stanie technicznym elementów nadwozia. Zaczepek musi być zamontowany i eksploatowany w samochodzie zgodnie z niniejszą instrukcją.

Wszystkie śruby i nakrętki występujące w zaczepek kulowym muszą być dokręcone odpowiednim momentem obrotowym (M_0) o wartościach podanych w poniższej tabeli (dla śrub w klasie 8.8):

M8	-	25 (Nm)	M12	-	85 (Nm)
M10	-	50 (Nm)	M16	-	200 (Nm)

WARUNKI EKSPLOATACJI

Zaczepek kulowy **M-114** posiada tabliczkę znamionową określającą prawidłowe i bezpieczne obciążenie zaczepek, tj.:

Typ: **M-114**
A50-X
(E20) 55R-01 3124
D = 9,1 kN
S = 75 kg
R = 1700 kg

Numer katalogowy zaczepek kulowego
Klasa zaczepek kulowego (urządzenia sprzęgającego)
Nr świadectwa Homologacji zaczepek kulowego
Teoretyczna siła odniesienia działająca na zaczepek kulowy
Max. dopuszczalne obciążenie pionowe kuli zaczepek
Max. dopuszczalne obciążenie holowanej przyczepy

Siłę D wylicza się ze wzoru:

$$D = g \times \frac{T \times R}{T + R} \text{ kN}$$

T-technicznie dopuszczalna maksymalna masa, w tonach, pojazdu ciągnącego (także ciągników holujących) łącznie, jeśli występuje, z obciążeniem pionowym przyczepy z osią centralną.

R-technicznie dopuszczalna maksymalna masa, w tonach, przyczepy samochodowej z dyszlem ruchomym w płaszczyźnie pionowej lub naczepek.

g- przyspieszenie ziemskie (przyjmowane jako 9,81 m/s²)

Podczas eksploatacji poszczególne elementy zaczepek kulowego powinny być utrzymane w należytych stanie technicznym i zabezpieczone przed działaniem korozji. W czasie holowania przyczepy musi być złączona dodatkowym elastycznym złączem o odpowiedniej wytrzymałości (linka, łańcuch). W czasie eksploatacji zaczepek kulowego należy okresowo sprawdzać połączenia śrubowe, a w przypadku poluzowania nakrętek należy je dokręcić.

MONTAŻ

Zaczepek kulowy **M-114** składa się z następujących elementów:

- | | | | | |
|------------------------------------|--------------|-------------------------------|-----------------|----------|
| 1. Korpus | - 1 szt. | 10. Śruba M12x30 | (PN/M-82105) | - 1 szt. |
| 2. Kula (ACS-6013 / TERWA 30702) | - 1 szt. | 11. Śruba M12x40 | (PN/M-82105) | - 2 szt. |
| 3. Gniazdo kuli | - 1 szt. | 12. Śruba M12x70 | (PN/M-82101) | - 2 szt. |
| 4. Wspornik prawy | - 1 szt. | 13. Podkładka sprężysta Ø10,2 | | - 4 szt. |
| 5. Wspornik lewy | - 1 szt. | 14. Podkładka sprężysta Ø12,2 | | - 8 szt. |
| 6. Uchwyt gniazda (CZ-051.00) | - 1 szt. | 15. Podkładka okrągła Ø13,0 | | - 8 szt. |
| 7. Podkładka specjalna Ø40/Ø10,5x3 | - 4 szt. | 16. Nakrętka M6 | | - 4 szt. |
| 8. Śruba M10x35 | (PN/M-82105) | - 4 szt. | 17. Nakrętka M8 | - 1 szt. |
| 9. Śruba M12x25 | (PN/M-82105) | - 3 szt. | | |

W celu zamontowania zaczepek kulowego należy przestrzegać poniższego opisu:

- Montaż zaczepek nie wymaga podcinania zderzaka tylnego samochodu natomiast wymaga jego demontażu.

25.07.2018.

Nr kat. M-114

- Opuścić tłumik z ostatnich uchwytów oraz zdemontować osłonę termiczną.
- Zdemontować zderzak tylny (w tym celu od strony bagażnika należy odkręcić po 3 nakrętki z prawej i lewej strony pasa tylnego).
- Ze zderzaka odkręcić metalowe wzmocnienie następnie ze wzmocnienia odkręcić uchwyt tłumika (wzmocnienie nie będzie już potrzebne natomiast uchwyt i śruby zachować).
- Przyłożyć korpus (1) do zderzaka i skrócić w punktach A i B śrubami fabrycznymi wraz z nakrętkami M6 (16).
- Do korpusu (1) dokręcić uchwyt tłumika fabryczną śrubą wraz z nakrętką M8 (17).
- Usunąć zaślepki z otworów montażowych na podłużnicach.
- Wsunąć do podłużnic wsporniki (4), (5) i skrócić śrubami M10x35 (8) wraz z podkładkami sprężystymi Ø10,2 (13) i podkładkami Ø40/Ø10,5x3 (7).
- Zamontować ponownie osłonę termiczną i zawiesić tłumik na jeden z uchwytów.
- Przyłożyć korpus (1) wraz ze zderzakiem do pasa tylnego i skrócić wykorzystując nakrętki fabryczne.
- Skręcić korpus (1) ze wspornikiem prawym (4) śrubami M12x40 (11) i ze wspornikiem lewym (5) śrubami M12x70 (12) wraz z podkładkami sprężystymi Ø12,2 (14) i podkładkami okrągłymi Ø13,0 (15).
- Do korpusu (1) dokręcić gniazdo kuli (3) i uchwyt gniazda elektrycznego (6) śrubami: M12x30 (10)- 1 szt. i M12x25 (9)- 3 szt. wraz z podkładkami sprężystymi Ø12,2 (14) i podkładkami okrągłymi Ø13,0 (15).
- Zawiesić tłumik na uchwyt.
- Wpiąć kulę (2) do gniazda (3) zgodnie z załączoną instrukcją.

Uwaga:

Do korpusu zaczepek (1) może być zamontowana kula (2) o innej konstrukcji niż podano w niniejszej instrukcji pod warunkiem, że:

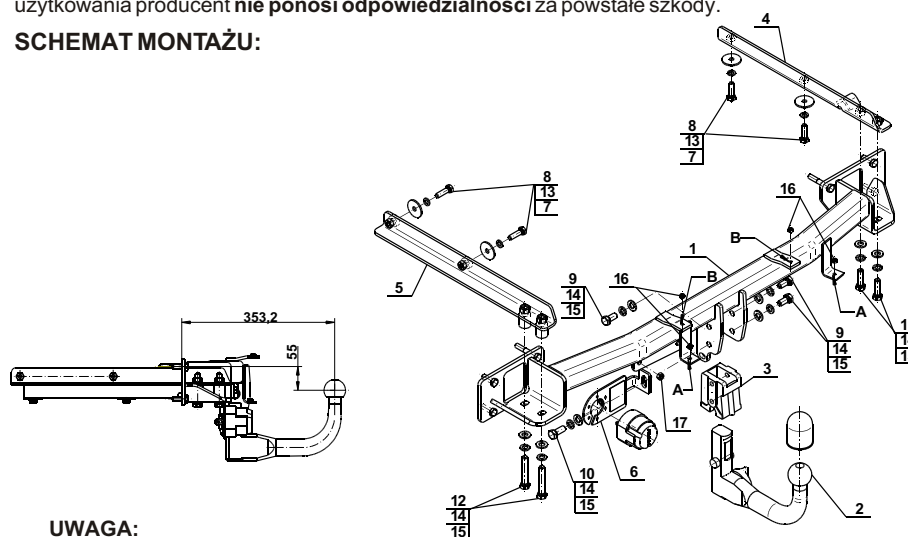
- Zastosowana kula posiada tabliczkę znamionową z numerem homologacji.
- Parametry D i S mają wartość większą lub równą od wartości korpusu (1).
- Położenia środka kuli jest zgodne z rysunkiem.

Przestrzeganie niniejszej instrukcji zapewnia prawidłowy montaż i eksploatację zaczepek kulowego M-114.

Po zamontowaniu zaczepek kulowego **M-114** należy uzyskać wpis w dowodzie rejestracyjnym pojazdu.

UWAGA: Sprawdzać połączenia śrubowe po przejechaniu 1000 km. Kulę zawsze utrzymywać w czystości i smarować smarem stałym. Stosować osłonę kuli. Wszystkie uszkodzenia mechaniczne zaczepek kulowego **M-114** wykluczają dalszą jego eksploatację. Uszkodzony zaczepek **nie może być naprawiany**. W przypadku nie przestrzegania opisanego sposobu montażu lub niewłaściwego jego użytkowania producent **nie ponosi odpowiedzialności** za powstałe szkody.

SCHEMAT MONTAŻU:



UWAGA:

Cena zaczepek kulowego nie obejmuje wiązki elektrycznej.

Nr kat. M-114



Cat. No.M-114

DESTINATION

Tow bar **M-114** is designed for towing a trailer. This ball hook has a current certification of approval authorizing the product with **E20** certification sign.

FITTING CONDITIONS

Tow bar **M-114** can be used and operated in a car with proper technical conditions of body elements. Those parts cannot be mechanically damaged. The ball hook has to be installed and operated in a car according to this instruction. All bolts and nuts in ball hook have to be screwed down with proper torque (Mo). Torque values are given below:

M8	-	25 (Nm)	M12	-	85 (Nm)
M10	-	50 (Nm)	M16	-	200 (Nm)

OPERATION CONDITIONS

The tow bar **M-114** has a rating plate describing correct and safe loads of the hook:

Typ: M-114	Tow bar catalogue number.
A50-X	Tow bar class (compressing device)
E20 55R-01 3124	Tow bar certification of approval number
D = 9,1 kN	Theoretical related force working on a ball hook
S = 75 kg	Max permissible vertical load of the hook ball
R = 1700 kg	Max permissible load of towing trailer

D - force is calculated using the following formula:

$$D = g \times \frac{T \times R}{T + R} \text{ kN}$$

T-technically permissible maximum mass in tonnes of the towing vehicle (also towing tractors) including, if necessary, the vertical load of a centrale axle trailer.
 R-technically permissible maximum mass in tonnes of the full trailer with drawgal free to move in the vertical plane or of the semi-trailer.
 g-acceleration due to gravity(assumed as 9,81 m/s²)

During operating individual elements of ball hook should be kept in a proper technical condition and protected from corrosion. The trailer must be linked with an elastic joint with proper durability (cord, chain) while towing. It is necessary to check periodically bolt joints during operating the ball hook. If screws are eased, it is necessary to screw them down.

FITTING

The tow bar **M-114** is made up of the following elements:

- | | | | |
|--|------------|-------------------------|------------|
| 1. Towbar mainframe | - 1 piece | 10. Screw M12x30 | - 1 piece |
| 2. Tow ball (ACS-6013 / TERWA 30702) | - 1 piece | 11. Screw M12x40 | - 2 pieces |
| 3. Tow ball socket | - 1 piece | 12. Screw M12x70 | - 2 pieces |
| 4. Right support | - 1 piece | 13. Spring washer Ø10,2 | - 4 pieces |
| 5. Left support | - 1 piece | 14. Spring washer Ø12,2 | - 8 pieces |
| 6. Electrical socket plate (CZ-051.00) | - 1 piece | 15. Flat washer Ø13,0 | - 8 pieces |
| 7. Special washer Ø40/Ø10,5x3 | - 4 pieces | 16. Nut M6 | - 4 pieces |
| 8. Screw M10x35 | - 4 pieces | 17. Nut M8 | - 1 piece |
| 9. Screw M12x25 | - 3 pieces | | |

Please follow the installation fitting instruction below in order to ensure correct installation of the towbar:

- Rear bumper cutting is not required but it removing is required.

25.07.2018.

Cat. No. M-114

- Leave the silencer from the last holders and remove the thermal protection.
- Remove the rear bumper (in this order from the trunk side unscrew for 3 nuts from the right and left side of the rear bumper).
- Unscrew the metal reinforcement from rear bumper then from the reinforcement unscrew the silencer holder (reinforcement will not be reused but holder and bolts should be preserved).
- Attach the towbar mainframe (1) to the rear bumper and screw on in points A, B using factory bolts with nuts M6 (16).
- To the towbar mainframe (1) tighten silencer holder using factory bolt with nut M8 (17).
- Remove the plugs from the mounting holes on the stringers.
- Slide the supports (4), (5) to the stringers and screw on using bolts M10x35 (8) with spring washers Ø10,2 (13) and washers Ø40/Ø10,5x3 (7).
- Install again the thermal protection and hang up the silencer on one of the holders.
- Attach the towbar mainframe (1) with bumper to the rear belt and screw on using fabric nuts.
- Screw the towbar mainframe (1) with right support (4) using bolts M12x40 (11) and with left support (5) using bolts M12x70 (12) with spring washers Ø12,2 (14) and round washers Ø13,0 (15).
- Attach the tow ball socket (3) and electrical plate (6) to the towbar mainframe (1) using bolts: M12x30 (10)- 1 piece, M12x25 (9)- 3 pieces with spring washers Ø12,2 (14) and round washers Ø13,0 (15).
- Hang on the silencer to the holder.
- Attach the tow ball (2) to the socket (3) according to the scheme.

Caution:

Different types of (2) may be attached to the (1) only if:

- The adapted tow has its own information label with homologation number
- D and S values are equal or higher than (1) values.
- Tow ball centre-point is in accordance with the drawing

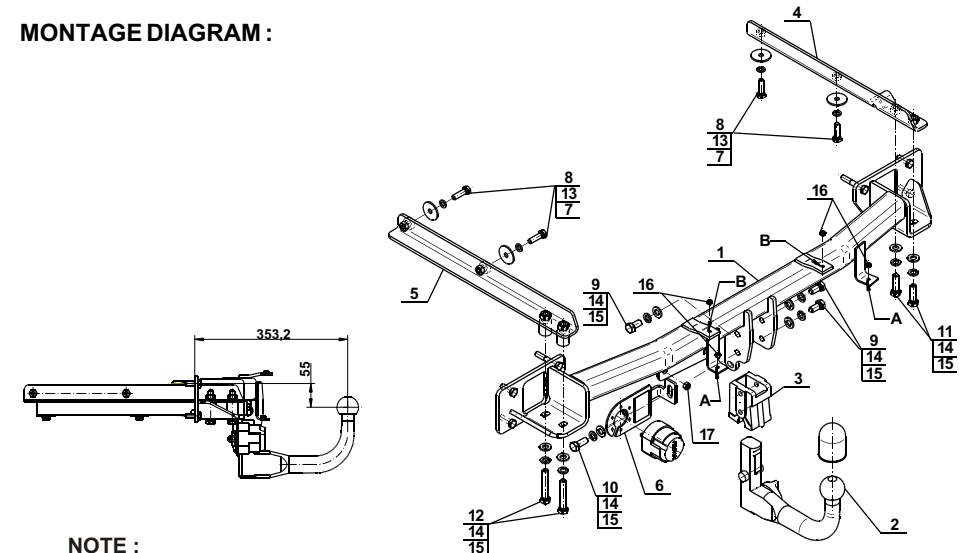
Obeying this instruction assures correct montage and the M-114 tow bar operating.

After assembling of the tow bar **M-114** you have to get entry in cars **registration book**.

CAUTION:

Check if all bolts and nuts are correctly tightened after 1000km. Keep tow ball clean, grease and cased. All mechanical damages of tow bar excludes its further exploitation. Damaged ball hook **cannot be repaired**. In case of braking the rules of montage or unproper usage manufacturer **do not take responsibility** for arised damages.

MONTAGE DIAGRAM:



NOTE:

Bunch of wires is not included (in total price).

Cat. No. M-114



holownicze.pl