

Mercedes S-Klasa (W220) (~~AMG~~) (10/1998 - 09/2005) M-108

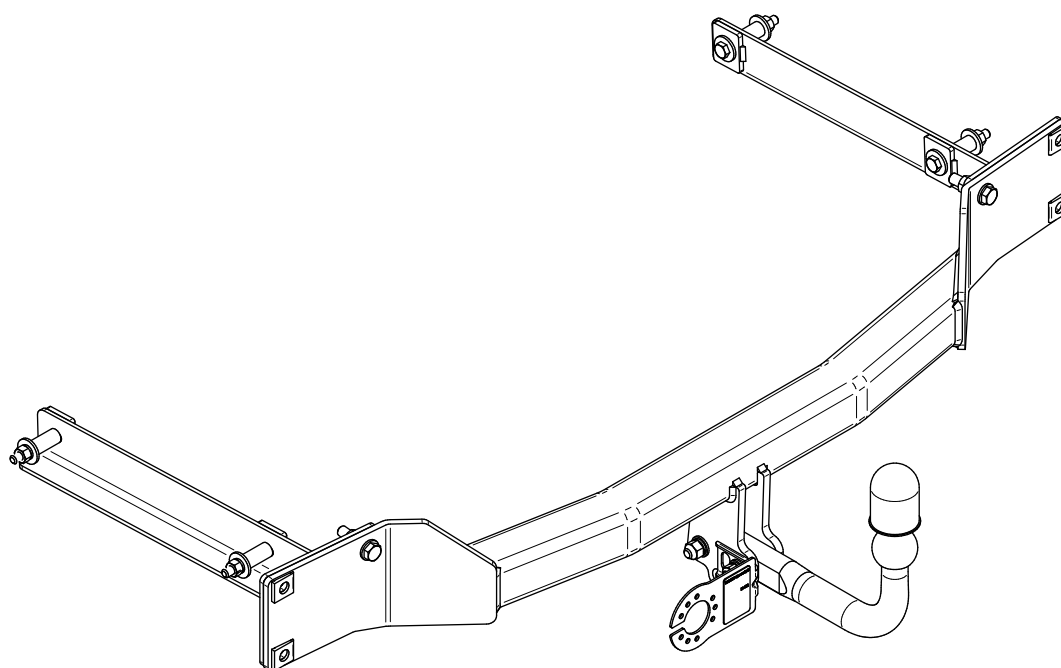
- PL** **Zaczep Kulowy** Instrukcja montażu i eksploatacji
- GB** **Tow bar** Installation and operating instructions
- D** **Die Anhängerkupplung** Montage- und Gebrauchsanleitung



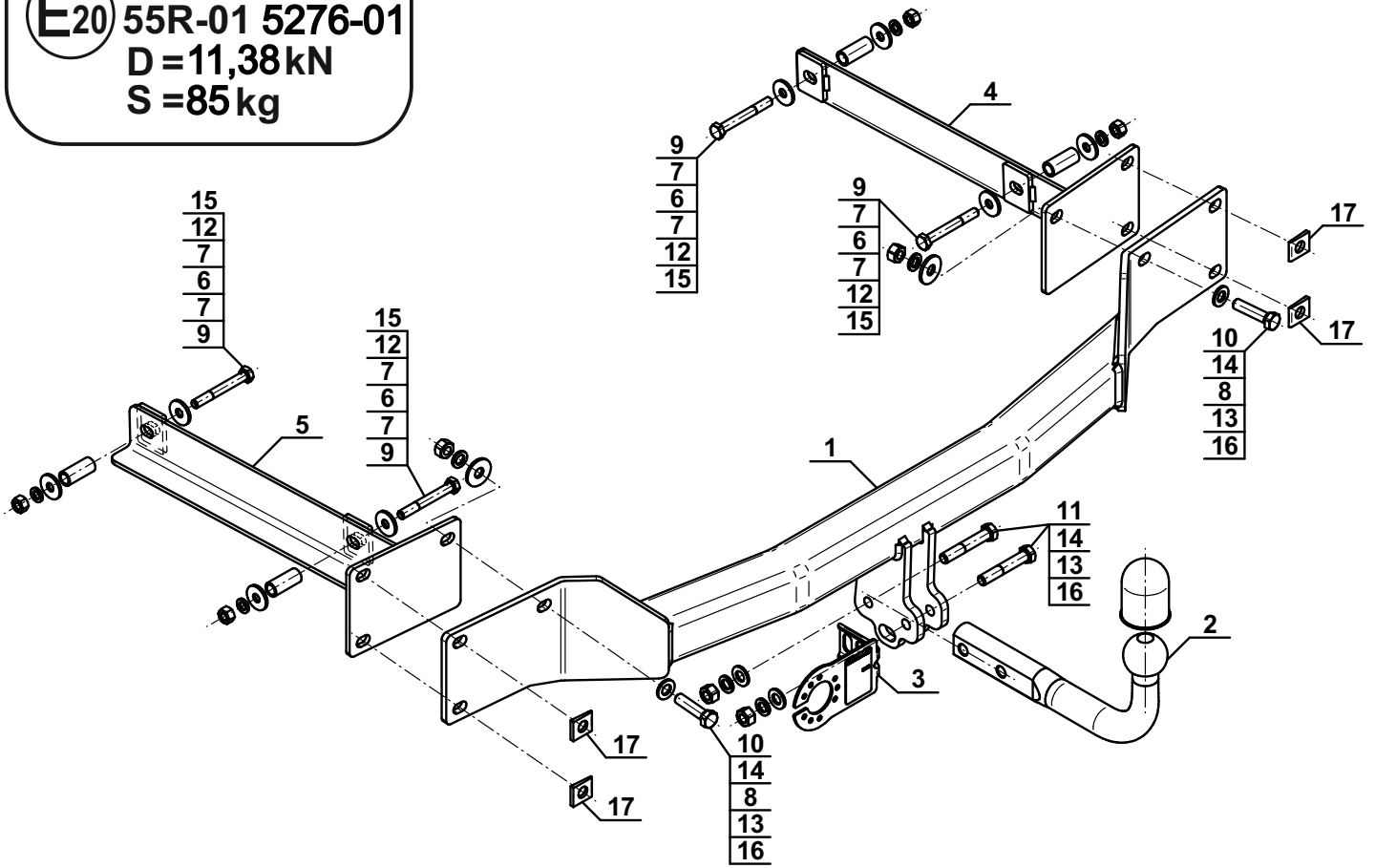
YES NO



YES NO



Typ: M-108
 A50-X
 E20 55R-01 5276-01
 D=11,38kN
 S=85kg



| | | |
|---|--|----|
| 1 | | x1 |
| 2 | | x1 |
| 3 | | x1 |
| 4 | | x1 |
| 5 | | x1 |

| | | | |
|----|--|--|----|
| 6 | | Ø17,3/Ø12,5x40 | x4 |
| 7 | | Ø30/Ø10,5x3 | x8 |
| 8 | | Ø34/Ø12,5x3 | x2 |
| 9 | | M10x80 (PN/M-82101) (8.8) | x4 |
| 10 | | M12x50 (PN/M-82105) (8.8) | x2 |
| 11 | | M12x70 (PN/M-82101) (8.8) | x2 |
| 12 | | Ø10,2 | x4 |
| 13 | | Ø12,2 | x4 |
| 14 | | Ø13,0 | x4 |
| 15 | | M10 (8) | x4 |
| 16 | | M12 (8) | x4 |
| 17 | | 14 (26x30) (PN/M-82018) Podkładka klinowa | x4 |



| 8.8 | |
|---------------|----------------|
| M6 - 10 (Nm) | M12 - 85 (Nm) |
| M8 - 25 (Nm) | M14 - 135 (Nm) |
| M10 - 50 (Nm) | M16 - 200 (Nm) |

PL

- ✓ Przed przystąpieniem do montażu zaczepu kulowego należy sprawdzić w instrukcji obsługi oraz dowodzie rejestracyjnym pojazdu, czy samochód przystosowany jest do ciągnięcia przyczepy.
- ✓ Zaczep kulowy może być używany i eksploatowany w samochodzie o właściwym stanie technicznym elementów nadwozia. Zaczep musi być zamontowany i eksploatowany w samochodzie zgodnie z niniejszą instrukcją.
- ✓ Zaczep kulowy jest elementem bezpieczeństwa i może być zamontowany jedynie przez wykwalifikowany personel. Niedopuszczalna jest jakakolwiek ingerencja w konstrukcję zaczepu kulowego.
- ✓ Należy usunąć masę izolacyjną lub zabezpieczenie podwozia (jeśli są) w miejscach styku elementów zaczepu kulowego
- ✓ W niektórych pojazdach z czujnikami parkowania jazda z zamontowaną kulą powoduje wykrywanie jej przez czujniki jako przeszkody. W tym przypadku należy dostosować zakres wykrywalności lub dezaktywować czujniki. W przypadku zastosowania zaczepu z kulą wypinaną po jej wypięciu można uniknąć powyższego problemu.
- ✓ Należy dostosować się do informacji podanych przez producenta pojazdu dotyczących wartości maksymalnych obciążeń (maksymalnej masy ciągniętej przyczepy i dopuszczalnego nacisku pionowego na kulę) jednocześnie dopuszczalne parametry zaczepu kulowego nie mogą być przekroczone.

Typ: **X-XXX**

A50-X

E20 55R-01 XXXX

D = XX kN

S = XX kg

Numer katalogowy zaczepu kulowego

Klasa zaczepu kulowego (urządzenia sprzęgającego)

Nr. świadectwa Homologacji zaczepu kulowego

Teoretyczna siła odniesienia działająca na zaczep kulowy

Max. dopuszczalne obciążenie pionowe kuli zaczepu

Siłę D wylicza się ze wzoru :

$$D = g \times \frac{T \times R}{T + R} \text{ kN}$$

T - technicznie dopuszczalna maksymalna masa, w tonach, pojazdu ciągnącego. Łącznie, jeśli występuje, z obciążeniem pionowym przyczepy z osią centralną.

R - technicznie dopuszczalna maksymalna masa, w tonach, przyczepy z dyszlem ruchomym w płaszczyźnie pionowej lub naczepy.

g - przyspieszenie ziemskie (przyjmowane jako 9,81 m/s²)

- ✓ W czasie ciągnięcia przyczepa musi być złączona dodatkowym elastycznym złączem o odpowiedniej wytrzymałości (linka, łańcuch)

Sprawdzać połączenia śrubowe po przejechaniu ok. 1000 km a w przypadku poluzowania nakrętek, śrub należy je dokręcić. Kulę zawsze utrzymywać w czystości i smarować smarem stałym.

- ✓ Stosować osłonę kuli. Wszystkie uszkodzenia mechaniczne zaczepu kulowego wykluczają dalszą jego eksploatację. Uszkodzony zaczep nie może być naprawiany. W przypadku nie przestrzegania opisanego sposobu montażu lub niewłaściwego jego użytkowania producent nie ponosi odpowiedzialności za powstałe szkody

- ✓ Należy przestrzegać krajowych wytycznych dotyczących odbioru technicznego zaczepu kulowego.

Instrukcja dotycząca montażu zaczepu zalecana przez producenta w niniejszej dokumentacji została opracowana na podstawie warunków technicznych obowiązujących w dniu redagowania tekstu.

- ✓ Może ulec zmianie w przypadku wprowadzania przez producenta modyfikacji procesu produkcji oraz w przypadku rozszerzenia zastosowania zaczepu kulowego.

- Informacje wiążące dotyczące zastosowania zaczepu kulowego zawarte są w aktualnym katalogu producenta.

- ✓ Producent zastrzega sobie możliwość wprowadzania zmian w niniejszej instrukcji

GB

- ✓ Before mounting of the tow bar check the user manual and registration book of the car whether the vehicle is equipped to tow a trailer.
- ✓ Tow bar can be used and operated in a car with proper technical conditions of body elements. Tow bar has to be installed and operated in a car according to this instruction.
- ✓ A trailer hitch is a safety-critical part and may be fitted only by qualified personnel. Any alteration or modification of the towing hitch is prohibited.
- ✓ Remove the insulating compound and underbody coating - if there is any - from the area around the contact surface of the trailer hitch.
- ✓ In the case of vehicles equipped with parking sensors, ride with a mounted ball causes detection it by sensors as obstacles. In this case, adjust the sensing range or disable the acoustic parking System. If using trailer hitches with removable ball, the acoustic parking system should function normally when the ball of tow bar is not in the operating position.
- ✓ It should be considered information provided by the vehicle manufacturer about the maximum load value (maximum mass of the full trailer and permissible vertical load of the tow ball) at the same time acceptable parameters of the towing hitch cannot be exceeded.

Typ: **X-XXX**

A50-X

E20 55R-01 XXXX

D = XX kN

S = XX kg

Catalog number of the tow bar

Tow bar class

Number of certificate approval of the tow bar

Theoretical related force working on a ball hook.

Max permissible vertical load of the ball.

D-force is calculated using the following formula :

$$D = g \times \frac{T \times R}{T + R} \text{ kN}$$

T- Technically permissible maximum weight in tonnes of the towing vehicle (also towing tractors) including, if necessary, the vertical load of a central axle trailer.

R- Technically permissible maximum weight in tonnes of the full trailer with drawbar movable in a vertical plane or of semi-trailer.

g- acceleration due to gravity (assumed as 9,81 m/s²)

- ✓ The trailer must be linked with an elastic joint with proper durability (cord, chain)

- ✓ Check the screw connections after driving approx. 1000 km and for loosening nuts, the bolts must be tightened. Always keep the towball clean and lubricated with grease. Use the towball shield. All mechanical damages of the tow bar preclude its further exploitation. Damaged tow ball cannot be repaired. In case of braking the rules of montage or improper usage manufacturer do not take responsibility for possible damages.

- ✓ Follow national guidelines for technical acceptance of the tow bar.

- ✓ Instruction for installing the towbar recommended by the manufacturer in this document was developed based on the technical specifications applicable at the date of writing this text. It can be changed in case of introduced by the manufacturer modification of the production process and in the case of extending the use of the tow bar.

- ✓ The manufacturer reserves the right to make changes to this manual.

D

- Vor der Montage der Anhängerzugvorrichtung ist in der Bedingungsanleitung und im Fahrzeugschein zu überprüfen, ob das Fahrzeug zum Ziehen eines Anhängers geeignet ist.
- Die Anhängerkupplung darf am Fahrzeug gebraucht und genutzt werden, dessen Karosserieteile in einem einwandfreien, technischen Zustand sind. Die Anhängerkupplung muss entsprechend der vorliegenden Einbauanleitung montiert und genutzt werden.
- Die Anhängerzugvorrichtung ist ein Sicherheitsteil und darf nur vom qualifizierten Personal montiert werden. Jeglicher Eingriff in die Konstruktion der Anhängerkupplung ist nicht zulässig
- Man sollte Isoliermasse oder Fahrgestellschutz (wenn vorhanden) im Bereich der Anlageflächen der Anhängerkupplung entfernen.
- Bei manchen Fahrzeugen mit Parksensoren kann die Fahrt mit der montierten Kupplungskugel verursachen, dass die Kugel als ein Hindernis durch die Parksensoren erkannt wird. In diesem Fall ist Empfindlichkeit der Sensoren anzupassen oder die PDC abzuschalten. Während der Anwendung der Anhängerkupplung mit einer abnehmbaren Kugel kann das oben genannte Problem, nach der Kugelherausnahme, verhindert werden.
- Man sollte sich nach den vom Fahrzeughersteller angegebenen Informationen, die max. Belastungswerte (max. Masse der Anhänger und max. Stützlast) betreffen, richten. Gleichzeitig dürfen die zulässigen Werte der Anhängerzugvorrichtung nicht überschritten werden.

Type: X-XXX

A50-X

E20 55R-01 XXXX

D = XX kN

S = XX kg

Katalognummer der Anhängerkupplung

Klasse der Anhängerkupplung (der Kupplungsvorrichtung)

Homologationsnummer der Anhängerkupplung

D-Wert

Max. Stützlast

T- technisch zulässiges, maximales Gesamtgewicht des Zugfahrzeugs (oder auch eines Schleppzuges) in Tonnen; einschließlich, falls gegeben, der senkrechten Achslast des Anhängers auf die Zentralachse.

R- technisch zulässiges, maximales Gesamtgewicht eines PKW-Anhängers mit einer in der Senkrechten beweglichen Deichsel oder eines Aufliegers (in Tonnen)

g- Erdbeschleunigung (es werden *9,81 m/s² angenommen*)

Der D-Wert wird nach folgender Formel berechnet:

$$D = g \times \frac{T \times R}{T + R} \text{ kN}$$

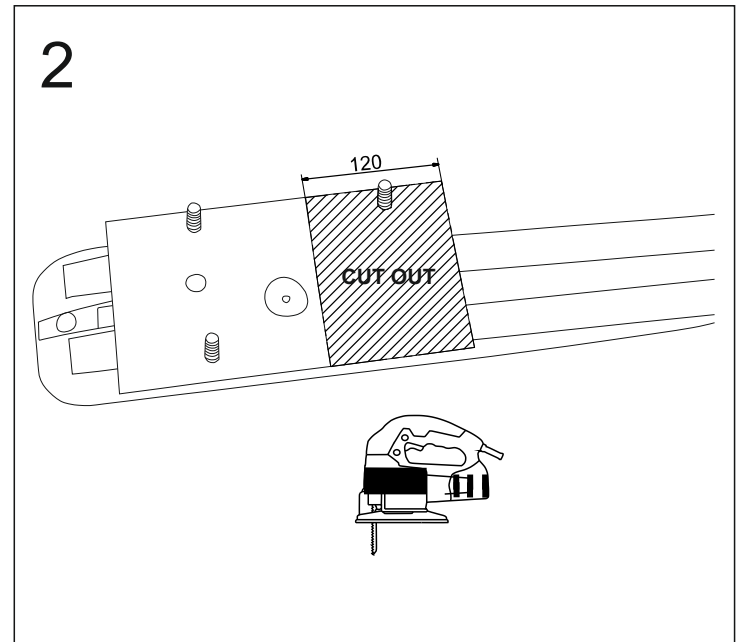
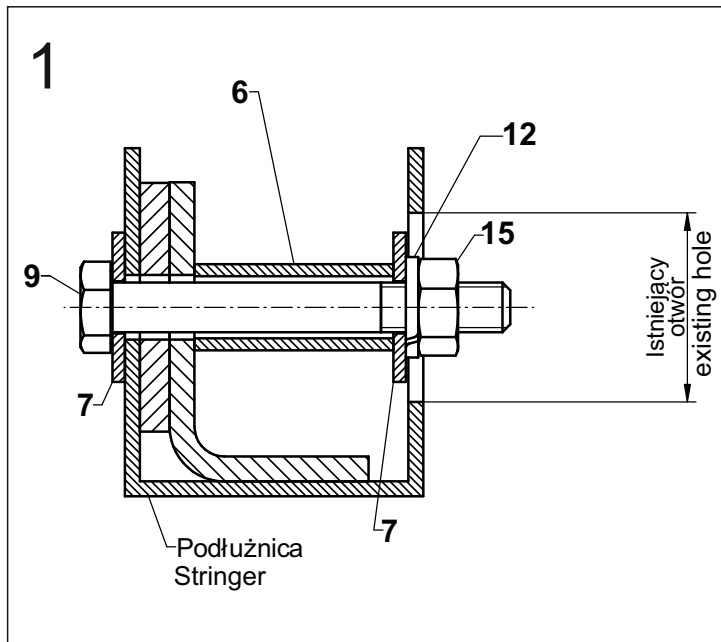
- Beim Ziehen muss ein Anhänger mit einer zusätzlichen, elastischen Verbindung mit der richtigen Reißfestigkeit (Kabel, Kette) verknüpft werden.
- Die Schraubenverbindungen sind nach 1000 km nachzuprüfen und im Falle der Lockerung von Muttern, Schrauben sind diese festzuziehen. Die Kupplungskugel sollte immer sauber gehalten und mit Schmierfett eingeschmiert werden. Eine Kugelschutzkappe ist zu benutzen. Bei allen mechanischen Beschädigungen ist die Anhängerkupplung aus weiterem Gebrauch ausgeschlossen. Eine beschädigte Anhängerkupplung kann nicht repariert werden. Sollte die beschriebene Art der Montage nicht eingehalten oder falsch genutzt werden, übernimmt der Hersteller keine Verantwortung für entstandene Schäden.
- Die nationalen Anbauabnahmerichtlinien für die Anhängerkupplung sind zu beachten.
- Die in den vorliegenden Unterlagen, vom Hersteller empfohlene Montageanleitung für die Anhängerkupplung wurde aufgrund der am Tag der Textredaktion rechtswirksamen, technischen Bedingungen bearbeitet. Sollte vom Produzenten eine Modifikation des Herstellungsprozesses vorgenommen werden oder falls der Verwendungserweiterung der Anhängerkupplung, kann diese Einbauanleitung verändert werden.
-Die verbindlichen Informationen über die Verwendung der Anhängerkupplung sind im aktuellen Herstellerkatalog enthalten.
- Der Hersteller behält sich das Recht vor, Änderungen in der vorliegenden Montageanleitung vorzunehmen.
- Die Anhängerkupplung muss nicht beim TÜV vorgeführt werden, da diese mit dem Zeichen E20 ausgezeichnet ist, es sei denn, dass aktuelle Vorschriften es anders bestimmen.**
Diese Montageanleitung dient als ABE und muss mit den Fahrzeugpapieren mitgeführt werden.

1. Montaż zaczepu kulowego nie wymaga podcinania zderzaka tylnego samochodu, wymaga jego demontażu.
2. Zdemontować matę z podłogi bagażnika oraz osłony boczne.
3. Zdemontować baterię i odtwarzacz CD.
- * Samochód może pozostać bez zasilania max. 30 min. Po 30 minutach wymagane będzie ponowne nastawienie systemu.
4. Zdemontować zderzak wraz ze wzmocnieniem oraz kliny regulujące z prawej i lewej strony (kliny regulujące nie będą ponownie wykorzystywane).
5. Opuścić rury wydechowe oraz zdemontować osłony termiczne.
6. Odszukać w bagażniku otwory montażowe i od wewnętrznej strony podłużnic rozwiertić je na średnicę $\varnothing 13$.
7. Wsunąć do podłużnic wsporniki (4, 5) i skrócić śrubami M10x80 (9) wraz z podkładkami specjalnymi $\varnothing 30/\varnothing 10,5 \times 3$ (7), tulejkami dystansowymi $\varnothing 17,3/\varnothing 12,5 \times 40$ (6), podkładkami sprężystymi $\varnothing 10,2$ (12) i nakrętkami M10 (15) wg rys. 1.
8. Przyłożyć korpus (1) do wsporników (4, 5) i skrócić śrubami M12x50 (10) wraz z podkładkami okrągłymi $\varnothing 13,0$ (14), podkładkami specjalnymi $\varnothing 34/\varnothing 12,5 \times 3$ (8), podkładkami sprężystymi $\varnothing 12,2$ (13) i nakrętkami M12 (16).
9. Z prawej i lewej strony wzmocnienia wyciąć fragment: 120mm szerokość x 110mm wysokość. (wg rys. 2)
10. Zamontować ponownie elementy wymienione w pkt 5.
11. Zamontować zderzak w pozostałych otworach używając oryginalnych śrub i podkładek klinowych (17).
12. Zamontować ponownie elementy wymienione w pkt 2 i 3.
13. Do korpusu (1) przykręcić kulę (2) wraz z uchwytem gniazda elektrycznego (3) śrubami M12x70 (11) i podkładkami okrągłymi $\varnothing 13,0$ (14), podkładkami sprężystymi $\varnothing 12,2$ (13) i nakrętkami M12 (16).

1. Installation does not require cutting of the rear bumper of the car while require its removal.
2. Remove the mat from the boot floor and side panels.
3. Remove the battery and the CD player.
- * The car can remain without power max 30 min. After 30 minutes you have to reset the system.
4. Demount bumper with strengthening and adjusting wedges from right and left side (adjusting wedges will not be reused again).
5. Lower the exhaust pipes and demount the heat shields.
6. Locate the mounting holes in the trunk and on the internal part of the stringers drill them into $\varnothing 13$.
7. Slide the supports (4, 5) into the stringers and screw using bolts M10x80 (9) with the special washers $\varnothing 30/\varnothing 10,5 \times 3$ (7), distance sleeves $\varnothing 17,3/\varnothing 12,5 \times 40$ (6), spring washers $\varnothing 10,2$ (12) and nuts M10 (15) (according to the fig. 1).
8. Attach the towbar mainframe (1) to the supports (4, 5) and screw using bolts M12x50 (10) with round washers $\varnothing 13,0$ (14), special washers $\varnothing 34/\varnothing 12,5 \times 3$ (8), spring washers $\varnothing 12,2$ (13) and nuts M12 (16).
9. From left and right side of the strengthening cut the fragment: 120mm width x 110mm height. (fig. 2)
10. Reassemble the items listed in point 5.
11. Fit the bumper to the other holes using the original bolts and wedge washers (17).
12. Reassemble the items listed in points 2, 3.
13. Tighten the tow ball (2) and electrical socket plate (3) to the towbar mainframe (1) using bolts M12x70 (11) with round washers $\varnothing 13,0$ (14), spring washers $\varnothing 12,2$ (13) and nuts M12 (16).

D

1. Die Montage der Anhängerkupplung erfordert eine Demontage der hinteren Stoßstange, erfordert aber keinen Anschnitt der hinteren Stoßstange.
2. Die Matte des Kofferraumbodens und die seitlichen Schutzteile entfernen.
3. Die Batterie und den CD-Player demontieren.
* Das Fahrzeug kann ohne Strom max. 30 Min. bleiben. Nach 30 Minuten ist es erforderlich das System neu einzustellen.
4. Die hintere Stoßstange zusammen mit der Verstärkung und Einstellkeile rechts und links demontieren (Einstellkeile werden nicht mehr gebraucht).
5. Die Auspuffrohre herunterlassen und die thermischen Schutzhauben demontieren.
6. Die Montageöffnungen im Kofferraum finden und sie von der Innenseite der Längsträger bis zum Durchmesser von Ø13 aufbohren.
7. Die Stützen in die Längsträger (4, 5) hineinschieben und mit den Schrauben M10x80 (9) zusammen mit den speziellen Unterlegscheiben Ø30/Ø10,5x3 (7), den Distanzhülsen Ø17,3/Ø12,5x40 (6), den Federringen Ø10,2 (12) und den Muttern M10 (15) nach der Zeichnung 1 anschrauben.
8. Das Gestell (1) an die Stützen (4, 5) anlegen und mit den Schrauben M12x50 (10) zusammen mit den runden Unterlegscheiben Ø13,0 (14), den speziellen Unterlegscheiben Ø34/Ø12,5x3 (8), den Federringen Ø12,2 (13) und den Muttern M12 (16) anschrauben.
9. Auf der linken und rechten Seite der Verstärkung ein Fragment ausschneiden: 120mm Breite x 110mm Höhe (Zchg. 2).
10. Die in Punkt 5 angegebenen Teile wieder zusammenbauen.
11. Die Stoßstange in den übrig gebliebenen Löchern mit den vom Werk aus vorhandenen Schrauben und den keilförmigen Unterlegscheiben (17) einbauen.
12. Die unter Punkten 2 und 3 angegebenen Teile wieder montieren.
13. Die Kupplungskugel (2) an das Gestell (1) und die Steckdosenhalterung (3) mit den Schrauben M12x70 (11), zusammen mit den runden Unterlegscheiben Ø13,0 (14), den Federringen Ø12,2 (13) und den Muttern M12 (16) anschrauben.





holownicze.pl