

## ZACZEPU KULOWEGO DO SAMOCHODU:

Mercedes A-Klasa (W176) (oprócz AMG Pakiet) (09/2012 - 2018)  
Mercedes B-Klasa (W246) (oprócz AMG Pakiet) (2011 - 12/2018)



Nr kat. M-101

### PRZEZNACZENIE

Zaczepek kulowy M-101 jest przeznaczony do holowania przyczepy. Zaczepek ten posiada aktualne Świadectwo Homologacji uprawniające do oznaczenia wyrobu znakiem homologacji E20.

### WARUNKI MONTAŻU

Zaczepek kulowy M-101 może być używany i eksploatowany w samochodzie o właściwym stanie technicznym elementów nadwozia. Zaczepek musi być zamontowany i eksploatowany w samochodzie zgodnie z niniejszą instrukcją.

Wszystkie śruby i nakrętki występujące w zaczepeku kulowym muszą być dokręcone odpowiednim momentem obrotowym (M<sub>0</sub>) o wartościach podanych w poniższej tabeli (dla śrub w klasie 8.8):

M8	-	25 (Nm)	M12	-	85 (Nm)
M10	-	50 (Nm)	M16	-	200 (Nm)

### WARUNKI EKSPLOATACJI

Zaczepek kulowy M-101 posiada tabliczkę znamionową określającą prawidłowe i bezpieczne obciążenie zaczepeku, tj.:

Typ: M-101	Numer katalogowy zaczepeku kulowego
A50-X	Klasa zaczepeku kulowego (urządzenia sprzęgającego)
E20 55R-01 3107	Nr świadectwa Homologacji zaczepeku kulowego
D = 9,2 kN	Teoretyczna siła odniesienia działająca na zaczepek kulowy
S = 80 kg	Max. dopuszczalne obciążenie pionowe kuli zaczepeku
R = 1500 kg	Max. dopuszczalne obciążenie holowanej przyczepy

### Siłę D wylicza się ze wzoru:

$$D = g \times \frac{T \times R}{T + R} \text{ kN}$$

**T**-technicznie dopuszczalna maksymalna masa, w tonach, pojazdu ciągnącego (także ciągników holujących) łącznie, jeśli występuje, z obciążeniem pionowym przyczepy z osią centralną.

**R**-technicznie dopuszczalna maksymalna masa, w tonach, przyczepy samochodowej z dyszlem ruchomym w płaszczyźnie pionowej lub naczepey.

**g**- przyspieszenie ziemskie (przyjmowane jako 9,81 m/s<sup>2</sup>)

Podczas eksploatacji poszczególne elementy zaczepeku kulowego powinny być utrzymane w należyтым stanie technicznym i zabezpieczone przed działaniem korozji. W czasie holowania przyczepy musi być złączona dodatkowym elastycznym złączem o odpowiedniej wytrzymałości (linka, łańcuch). W czasie eksploatacji zaczepeku kulowego należy okresowo sprawdzać połączenia śrubowe, a w przypadku poluzowania nakrętek należy je dokręcić.

### MONTAŻ

Zaczepek kulowy M-101 składa się z następujących elementów:

1. Korpus	- 1 szt.	9. Śruba M12x65 (PN/M-82101)	- 2 szt.
2. Kula	- 1 szt.	10. Podkładka sprężysta Ø10,2	- 4 szt.
3. Wspornik	- 2 szt.	11. Podkładka sprężysta Ø12,2	- 12 szt.
4. Uchwyt gniazda elektrycznego	- 1 szt.	12. Podkładka okrągła Ø10,5	- 4 szt.
5. Podkładka prostokątna 40x5/40	- 2 szt.	13. Podkładka okrągła Ø13,0	- 10 szt.
6. Podkładka specjalna Ø30/Ø12,5x3	- 8 szt.	14. Nakrętka M10	- 4 szt.
7. Śruba M10x35 (PN/M-82105)	- 4 szt.	15. Nakrętka M12	- 10 szt.
8. Śruba M12x40 (PN/M-82105)	- 10 szt.		

W celu zamontowania zaczepeku kulowego należy przestrzegać poniższego opisu:

1. Montaż zaczepeku nie wymaga demontażu ani podcinania zderzaka tylnego samochodu (podcinana jest jedynie dolna plastikowa osłona).

23.04.2021.

Nr kat. M-101

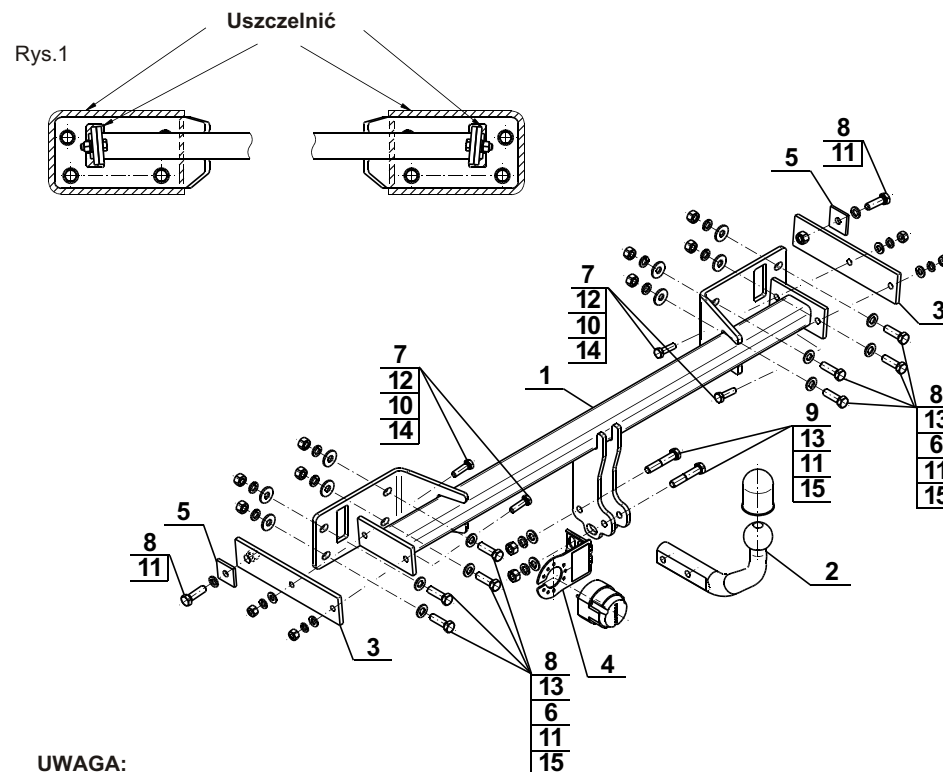
2. Zdemonstować zderzak tylny wraz ze wzmocnieniem (wzmocnienie nie będzie ponownie wykorzystane).
3. Zdemonstować osłonę termiczną oraz opuścić ostatni tłumik z uchwytem.
4. Wsunąć wsporniki (3) do wnętrza podłużnic i skręcić luźno śrubami M12x40 (8) wraz z podkładkami sprężystymi Ø12,2 (11) i podkładkami (5).
5. Przyłożyć korpus (1) do pasa tylnego i skręcić śrubami M12x40 (8) wraz z podkładkami okrągłymi Ø13,0 (13), podkładkami Ø30/Ø12,5x3 (6), podkładkami sprężystymi Ø12,2 (11) i nakrętkami M12 (15) oraz skręcić ze wspornikami (3) śrubami M10x35 (7) wraz z podkładkami okrągłymi Ø10,5 (12), podkładkami sprężystymi Ø10,2 (10) i nakrętkami M10 (14).
6. Dokręcić wszystkie śruby.
7. Uszczelnić miejsca według rys. 1.
8. Zamontować osłonę termiczną i zawiesić tłumik.
9. Zamontować zderzak tylny.
10. Do korpusu (1) dokręcić kulę (2) i uchwyt gniazda elektrycznego (4) śrubami M12x65 (9) wraz z podkładkami okrągłymi Ø13,0 (13), podkładkami sprężystymi Ø12,2 (11) i nakrętkami M12 (15).

### Przestrzeżenie niniejszej instrukcji zapewnia prawidłowy montaż i eksploatację zaczepeku kulowego M-101.

Po zamontowaniu zaczepeku kulowego M-101 należy uzyskać wpis w dowodzie rejestracyjnym pojazdu.

**UWAGA:** Sprawdzać połączenia śrubowe po przejechaniu 1000 km. Kulę zawsze utrzymywać w czystości i smarować smarem stałym. Stosować osłonę kuli. Wszystkie uszkodzenia mechaniczne zaczepeku kulowego wykluczają dalszą jego eksploatację. Uszkodzony zaczepek **nie może być naprawiany**. W przypadku nie przestrzegania opisanego sposobu montażu lub niewłaściwego jego użytkowania producent **nie ponosi odpowiedzialności** za powstałe szkody.

### SCHEMAT MONTAŻU:



### UWAGA:

Cena zaczepeku kulowego nie obejmuje wiązki elektrycznej.

Nr kat. M-101



Cat. No.M-101

### DESTINATION

Tow bar **M-101** is designed for towing a trailer. This ball hook has a current certification of approval authorizing the product with **E20** certification sign.

### FITTING CONDITIONS

Tow bar **M-101** can be used and operated in a car with proper technical conditions of body elements. Those parts cannot be mechanically damaged. The ball hook has to be installed and operated in a car according to this instruction. All bolts and nuts in ball hook have to be screwed down with proper torque (Mo). Torque values are given below:

M8	-	25 (Nm)	M12	-	85 (Nm)
M10	-	50 (Nm)	M16	-	200 (Nm)

### OPERATION CONDITIONS

The tow bar **M-101** has a rating plate describing correct and safe loads of the hook:

Typ: <b>M-101</b>	Tow bar catalogue number.
<b>A50-X</b>	Tow bar class (compressing device)
<b>E20 55R-01 3107</b>	Tow bar certification of approval number
<b>D = 9,2 kN</b>	Theoretical related force working on a ball hook
<b>S = 80 kg</b>	Max permissible vertical load of the hook ball
<b>R = 1500 kg</b>	Max permissible load of towing trailer

### D - force is calculated using the following formula:

$$D = g \times \frac{T \times R}{T + R} \text{ kN}$$

T-technically permissible maximum mass in tonnes of the towing vehicle (also towing tractors) including, if necessary, the vertical load of a centrale axle trailer.  
 R-technically permissible maximum mass in tonnes of the full trailer with drawgal free to move in the vertical plane or of the semi-trailer.  
 g-acceleration due to gravity(assumed as 9,81 m/s<sup>2</sup>)

During operating individual elements of ball hook should be kept in a proper technical condition and protected from corrosion. The trailer must be linked with an elastic joint with proper durability (cord, chain) while towing. It is necessary to check periodically bolt joints during operating the ball hook. If screws are eased, it is necessary to screw them down.

### FITTING

The tow bar **M-101** is made up of the following elements:

1. Towbar mainframe	- 1 piece	9. Screw M12x65	- 2 pieces
2. Tow ball	- 1 piece	10. Spring washer Ø10,2	- 4 pieces
3. Support	- 2 pieces	11. Spring washer Ø12,2	-12 pieces
4. Electrical socket plate	- 1 piece	12. Flat washer Ø10,5	- 4 pieces
5. Square washer 40x5/40	- 2 pieces	13. Flat washer Ø13,0	-10 pieces
6. Special washer Ø30/Ø12,5x3	- 8 pieces	14. Nut M10	- 4 pieces
7. Screw M10x35	- 4 pieces	15. Nut M12	-10 pieces
8. Screw M12x40	-10 pieces		

Please follow the installation fitting instruction below in order to ensure correct installation of the towbar:

1. Rear bumper cutting is not required but it removing is required.

2. Remove the rear bumper with it reinforcement (reinforcement will not be reused).
3. Remove the thermal shield and leave the last silencer from the holder.
4. Slide the supports (3) to the inside of stringers and screw on loosely using bolts M12x40 (8) with spring washers Ø12,2 (11) and washers (5).
5. Attach the towbar mainframe (1) to the rear belt and screw on using bolts M12x40 (8) with round washers Ø13,0 (13), washers Ø30/Ø12,5x3 (6), spring washers Ø12,2 (11) and nuts M12 (15) then screw on with supports (3) using bolts M10x35 (7) with round washers Ø10,5 (12), spring washers Ø10,2 (10) and nuts M10 (14).
6. Tighten all bolts.
7. Seal the places according to fig. 1.
8. Install the thermal shield and hang on the silencer.
9. Install the rear bumper.
10. Attach the tow ball (2) and electrical plate (4) to the tow bar mainframe (1) using bolts M12x65 (9) with round washers Ø13,0 (13), spring washers Ø12,2 (11) and nuts M12 (15).

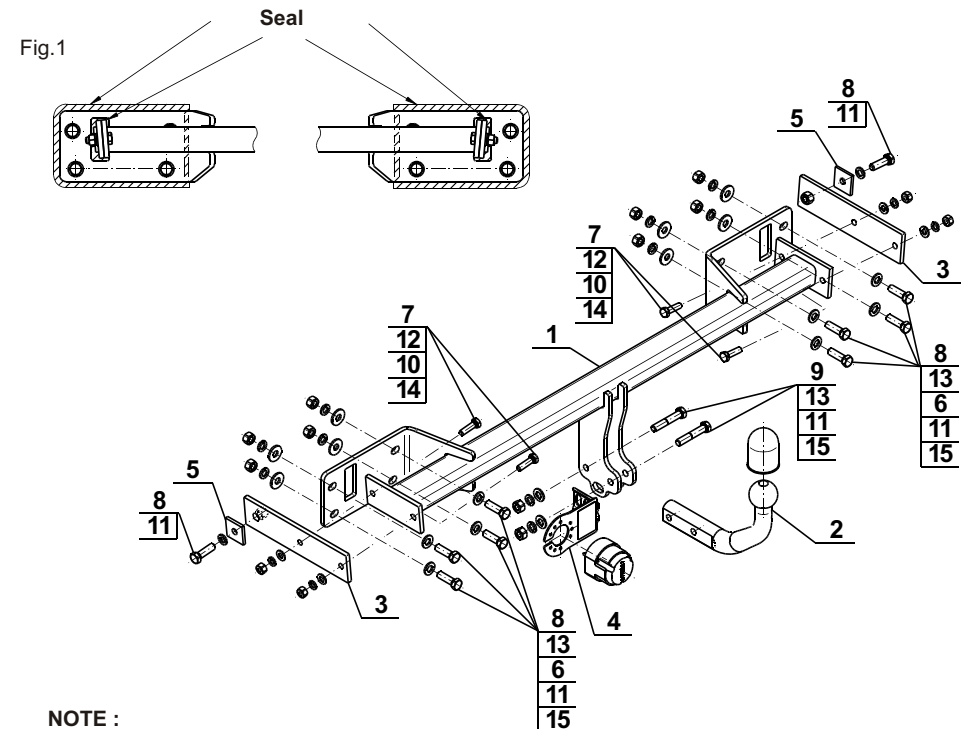
**Obeying this instruction assures correct montage and the M-101 tow bar operating.**

After assembling of the tow bar **M-101** you have to get entry in cars registration book.

### CAUTION:

Check if all bolts and nuts are correctly tightened after 1000km. Keep tow ball clean, grease and cased. All mechanical damages of tow bar excludes its further exploitation. Damaged ball hook **cannot be repaired**. In case of braking the rules of montage or unproper usage manufacturer **do not take responsibility** for arised damages.

### MONTAGE DIAGRAM:



### NOTE:

Bunch of wires is not included (in total price).



[holownicze.pl](http://holownicze.pl)