

PRZEZNACZENIE

Zaczepek kulowy **M-099** jest przeznaczony do holowania przyczepy. Zaczepek ten posiada aktualne Świadectwo Homologacji uprawniające do oznaczenia wyrobu znakiem homologacji **E20**.

WARUNKI MONTAŻU

Zaczepek kulowy **M-099** może być używany i eksploatowany w samochodzie o właściwym stanie technicznym elementów nadwozia. Zaczepek musi być zamontowany i eksploatowany w samochodzie zgodnie z niniejszą instrukcją.

Wszystkie śruby i nakrętki występujące w zaczepek kulowym muszą być dokręcone odpowiednim momentem obrotowym (M_0) o wartościach podanych w poniższej tabeli (dla śrub w klasie 8.8):

M8	-	25 (Nm)	M12	-	85 (Nm)
M10	-	50 (Nm)	M16	-	200 (Nm)

WARUNKI EKSPLOATACJI

Zaczepek kulowy **M-099** posiada tabliczkę znamionową określającą prawidłowe i bezpieczne obciążenie zaczepeku, tj.:

Typ: M-099 A50-X E20 55R-01 3219 D = 8,65 kN S = 70 kg R = 1500 kg	Numer katalogowy zaczepeku kulowego Klasa zaczepeku kulowego (urządzenia sprzęgającego) Nr świadectwa Homologacji zaczepeku kulowego Teoretyczna siła odniesienia działająca na zaczepek kulowy Max. dopuszczalne obciążenie pionowe kuli zaczepeku Max. dopuszczalne obciążenie holowanej przyczepy
--	---

Siłę D wylicza się ze wzoru:

$$D = g \times \frac{T \times R}{T + R} \text{ kN}$$

T-technicznie dopuszczalna maksymalna masa, w tonach, pojazdu ciągnącego (także ciągników holujących) łącznie, jeśli występuje, z obciążeniem pionowym przyczepy z osią centralną.

R-technicznie dopuszczalna maksymalna masa, w tonach, przyczepy samochodowej z dyszlem ruchomym w płaszczyźnie pionowej lub naczepey.

g- przyspieszenie ziemskie (przyjmowane jako 9,81 m/s²)

Podczas eksploatacji poszczególne elementy zaczepeku kulowego powinny być utrzymane w należytnym stanie technicznym i zabezpieczone przed działaniem korozji. W czasie holowania przyczepy musi być złączona dodatkowym elastycznym złączem o odpowiedniej wytrzymałości (linka, łańcuch). W czasie eksploatacji zaczepeku kulowego należy okresowo sprawdzać połączenia śrubowe, a w przypadku poluzowania nakrętek należy je dokręcić.

MONTAŻ

Zaczepek kulowy **M-099** składa się z następujących elementów:

- | | | | |
|------------------------------------|----------|-------------------------------|----------|
| 1. Korpus | - 1 szt. | 10. Śruba M12x30 (PN/M-82105) | - 1 szt. |
| 2. Kula (ACS-6003 / TERWA 30664) | - 1 szt. | 11. Śruba M12x35 (PN/M-82105) | - 4 szt. |
| 3. Gniazdo kuli | - 1 szt. | 12. Podkładka sprężysta Ø10,2 | -10 szt. |
| 4. Wspornik prawy | - 1 szt. | 13. Podkładka sprężysta Ø12,2 | - 8 szt. |
| 5. Wspornik lewy | - 1 szt. | 14. Podkładka okrągła Ø10,5 | - 8 szt. |
| 6. Uchwyt gniazda (CZ-050.00) | - 1 szt. | 15. Podkładka okrągła Ø13,0 | - 8 szt. |
| 7. Podkładka specjalna Ø35/Ø10,5x5 | - 4 szt. | 16. Nakrętka M10 | - 2 szt. |
| 8. Śruba M10x30 (PN/M-82105) | -10 szt. | 17. Nakrętka M12 | - 2 szt. |
| 9. Śruba M12x25 (PN/M-82105) | - 3 szt. | | |

W celu zamontowania zaczepeku kulowego należy przestrzegać poniższego opisu:

1. Montaż zaczepeku wymaga demontażu i podcinania zderzaka tylnego samochodu.
2. Zdemontować koło zapasowe.

17.08.2018.

Nr kat. M-099

3. Zdemontować plastikowe nakładki zabezpieczające.
4. Zdemontować zderzak tylny wraz ze wzmocnieniem (wzmocnienie nie będzie ponownie wykorzystane).
5. Usunąć zaślepki z otworów montażowych.
6. Wsunąć do podłużnic wsporniki (4, 5) i skrócić śrubami M10x30 (8) wraz z podkładkami sprężystymi Ø10,2 (12) podkładkami Ø35/Ø10,5x5 (7), podkładkami okrągłymi Ø10,5 (14) i nakrętkami M10 (16).
7. Pomiędzy zamontowane wsporniki (4, 5) wsunąć korpus (1) i skrócić śrubami M12x35 (11) wraz z podkładkami okrągłymi Ø13,0 (15), podkładkami sprężystymi Ø12,2 (13) i nakrętkami M12 (17).
8. Uszczelnić pomiędzy pasem tylnym a wspornikami (4, 5) według rys. 2.
9. Do korpusu (1) dokręcić gniazdo kuli (3) i uchwyt gniazda elektrycznego (6) śrubami M12x30 (10) - 1 szt i M12x25 (9) - 3 szt. wraz z podkładkami okrągłymi Ø13,0 (15), podkładkami sprężystymi Ø12,2 (13) (zgodnie ze schematem).
10. Wykonać wycięcie w zderzaku według rys. 1.
11. Zamontować zderzak.
12. Wpiąć kulę (2) do gniazda (3) zgodnie z załączoną instrukcją.

Uwaga:

Do korpusu zaczepeku (1) może być zamontowana kula (2) o innej konstrukcji niż podano w niniejszej instrukcji pod warunkiem, że:

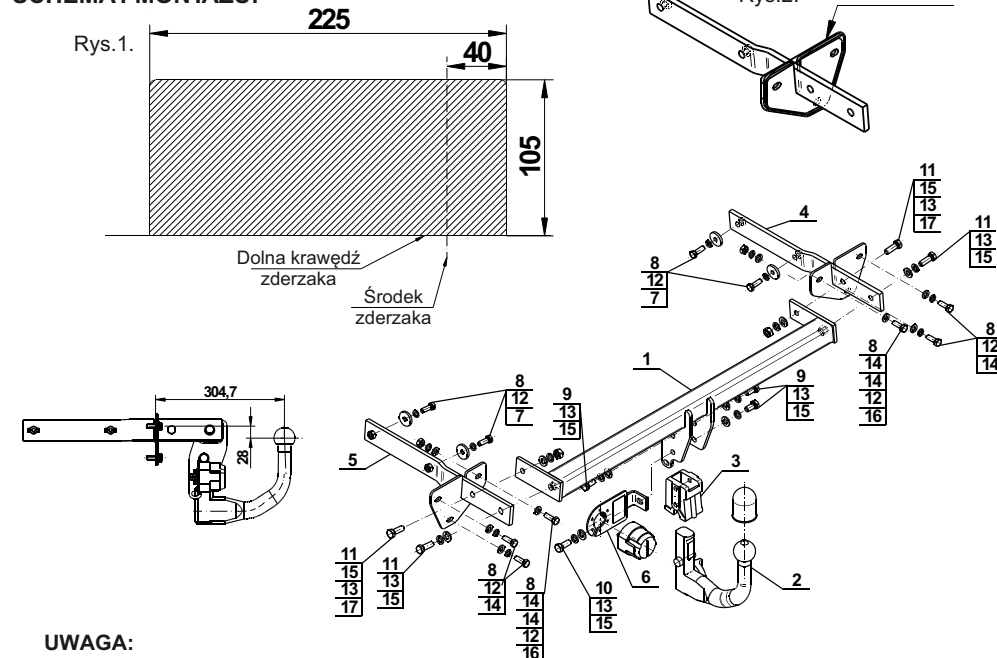
1. Zastosowana kula posiada tabliczkę znamionową z numerem homologacji.
2. Parametry D i S mają wartość większą lub równą od wartości korpusu (1).
3. Położenia środka kuli jest zgodne z rysunkiem.

Przestrzeganie niniejszej instrukcji zapewnia prawidłowy montaż i eksploatację zaczepeku kulowego M-099.

Po zamontowaniu zaczepeku kulowego **M-099** należy uzyskać wpis w dowodzie rejestracyjnym pojazdu.

UWAGA: Sprawdzać połączenia śrubowe po przejechaniu 1000 km. Kulę zawsze utrzymywać w czystości i smarować smarem stałym. Stosować osłonę kuli. Wszystkie uszkodzenia mechaniczne zaczepeku kulowego **M-099** wykluczają dalszą jego eksploatację. Uszkodzony zaczepek **nie może być naprawiany**. W przypadku nie przestrzegania opisanego sposobu montażu lub niewłaściwego jego użytkowania producent **nie ponosi odpowiedzialności** za powstałe szkody.

SCHEMAT MONTAŻU:



UWAGA:

Cena zaczepeku kulowego nie obejmuje wiązki elektrycznej.

Nr kat. M-099

DESTINATION

Tow bar **M-099** is designed for towing a trailer. This ball hook has a current certification of approval authorizing the product with **E20** certification sign.

FITTING CONDITIONS

Tow bar **M-099** can be used and operated in a car with proper technical conditions of body elements. Those parts cannot be mechanically damaged. The ball hook has to be installed and operated in a car according to this instruction. All bolts and nuts in ball hook have to be screwed down with proper torque (M_0). Torque values are given below:

M8	-	25 (Nm)	M12	-	85 (Nm)
M10	-	50 (Nm)	M16	-	200 (Nm)

OPERATION CONDITIONS

The tow bar **M-099** has a rating plate describing correct and safe loads of the hook:

Typ: M-099 A50-X E20 55R-01 3219 D = 8,65 kN S = 70 kg R = 1500 kg	Tow bar catalogue number. Tow bar class (compressing device) Tow bar certification of approval number Theoretical related force working on a ball hook Max permissible vertical load of the hook ball Max permissible load of towing trailer
--	---

D - force is calculated using the following formula:

$$D = g \times \frac{T \times R}{T + R} \text{ kN}$$

T-technically permissible maximum mass in tonnes of the towing vehicle (also towing tractors) including, if necessary, the vertical load of a centrale axle trailer.

R-technically permissible maximum mass in tonnes of the full trailer with drawbar free to move in the vertical plane or of the semi-trailer.

g-acceleration due to gravity(assumed as 9,81 m/s²)

During operating individual elements of ball hook should be kept in a proper technical condition and protected from corrosion. The trailer must be linked with an elastic joint with proper durability (cord, chain) while towing. It is necessary to check periodically bolt joints during operating the ball hook. If screws are eased, it is necessary to screw them down.

FITTING

The tow bar **M-099** is made up of the following elements:

- | | | | |
|--|------------|-------------------------|------------|
| 1. Towbar mainframe | - 1 piece | 10. Screw M12x30 | - 1 piece |
| 2. Tow ball (ACS-6003 / TERWA 30664) | - 1 piece | 11. Screw M12x35 | - 4 pieces |
| 3. Tow ball socket | - 1 piece | 12. Spring washer Ø10,2 | -10 pieces |
| 4. Right support | - 1 piece | 13. Spring washer Ø12,2 | - 8 pieces |
| 5. Left support | - 1 piece | 14. Flat washer Ø10,5 | - 8 pieces |
| 6. Electrical socket plate (CZ-050.00) | - 1 piece | 15. Flat washer Ø13,0 | - 8 pieces |
| 7. Special washer Ø35/Ø12,5x5 | - 4 pieces | 16. Nut M10 | - 2 pieces |
| 8. Screw M10x30 | -10 pieces | 17. Nut M12 | - 2 pieces |
| 9. Screw M12x25 | - 3 pieces | | |

Please follow the installation fitting instruction below in order to ensure correct installation of the towbar:

1. Rear bumper cutting and removing is required.

17.08.2018.

Cat. No. M-099

2. Remove the spare wheel.
3. Remove the protective plastic covers.
4. Remove the rear bumper with it reinforcement (reinforcement will not be reused).
5. Remove the plugs from mounting holes.
6. Slide the supports (4, 5) to the chassis using bolts M10x30 (8) with washers Ø35/Ø10,5x5 (7), spring washers Ø10,2 (12), round washers Ø10,5 (14) and nuts M10 (16).
7. Between mounted supports (4, 5) slide the towbar mainframe (1) and screw on using bolts M12x35 (11) with round washers Ø13,0 (15), spring washers Ø12,2 (13) and nuts M12 (17).
8. Seal between the rear belt and supports according to the fig.2.
9. Attach the tow ball socket and electrical plate to the corps using bolts M12x30 (10) - 1 piece and M12x25 (9) - 3 pieces with round washers Ø13,0 (15), spring washers Ø12,2 (13) (according to the schema)
10. Perform undercut in rear bumper with accordance to the fig. 1.
11. Install the rear bumper.
12. Attach the tow ball (2) to the socket (3) according to the scheme.

Caution:

Different types of (2) may be attached to the (1) only if:

1. The adapted tow has its own information label with homology number
2. D and S values are equal or higher than (1) values.
3. Tow ball centre-point is in accordance with the drawing

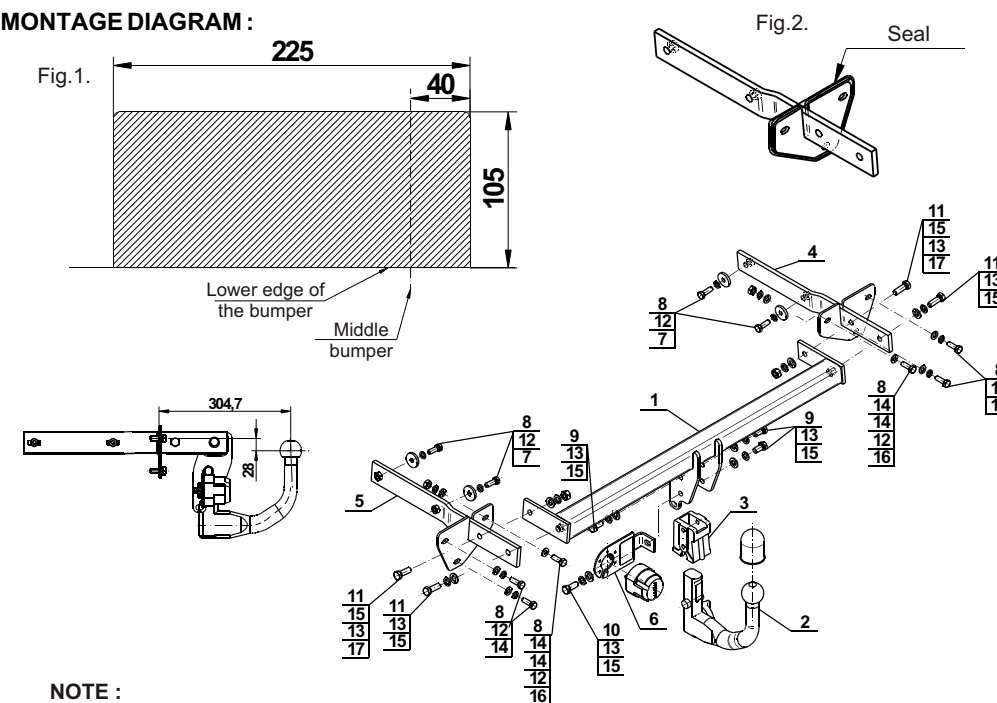
Obeying this instruction assures correct montage and the M-099 tow bar operating.

After assembling of the tow bar **M-099** you have to get entry in cars registration book.

CAUTION:

Check if all bolts and nuts are correctly tightened after 1000km. Keep tow ball clean, grease and cased. All mechanical damages of tow bar excludes its further exploitation. Damaged ball hook **cannot be repaired**. In case of braking the rules of montage or unproper usage manufacturer **do not take responsibility** for arised damages.

MONTAGE DIAGRAM:



NOTE:

Bunch of wires is not included (in total price).

Cat. No. M-099

STEINHOFF Montage und Gebrauchsanleitung für die Anhängerkupplung:

Mercedes A- Klasse (W169)

(10/2004 -)

Mercedes B- Klasse (W245)

(06/2005 -)

Katalognummer M-099



Verwendungsbereich

Die Anhängerkupplung **M-099** ist für das Ziehen eines Anhängers bestimmt. Die Anhängerkupplung besitzt das Prüfzeichen **E20**.

Vorbedingungen für die Montage der Anhängerkupplung

Die Anhängerkupplung **M-099** darf nur an Fahrzeugen montiert und genutzt werden, deren Karosserie in einem einwandfreien technischen Zustand ist. Die Anhängerkupplung darf nur entsprechend der folgenden Anleitungen montiert und genutzt werden.

Alle Schrauben und Muttern entsprechend dem in der folgenden Tabelle angegebenen Drehmoment (Mo) anziehen (das Drehmoment bezieht sich jeweils auf Schrauben der Festigkeitsklasse 8.8):

M8	-	25 (Nm)	M12	-	85 (Nm)
M10	-	50 (Nm)	M16	-	200 (Nm)

Nutzungsbedingungen

Die Anhängerkupplung **M-099** besitzt ein Typenschild, das die Parameter für eine ordnungsgemäße und sichere Belastung der Kupplung angibt:

Typ: M-099 A50-X E20 55R-01 3219 D = 8,65 kN S = 70 kg R = 1500 kg	Katalognummer von der Anhängerkupplung Kupplungsklasse Die Homologationsnummer der Anhängerkupplung D-Wert Stützlast Max. Anhängerlast
--	---

Der D-Wert wird nach folgender Formel berechnet:

$$D = g \times \frac{T \times R}{T + R} \text{ kN}$$

T-zulässiges Gesamtgewicht des Zugfahrzeugs (oder auch eines Schleppzuges) in Tonnen; einschließlich, falls gegeben, der senkrechten Achslast des Anhängers auf die Zentralachse

R- zulässiges Gesamtgewicht eines PKW-Anhängers mit einer in der Senkrechten beweglichen Deichsel oder eines Aufliegers (in Tonnen)

g- Erdbeschleunigung (9,81 m/s²).

Während der Nutzung sind die einzelnen Kupplungsteile in einem einwandfreien technischen Zustand zu halten und vor Korrosion zu schützen. Während des Schleppvorgangs ist der Anhänger zusätzlich mit einem Seil oder einer Kette von entsprechender Stärke mit dem Zugfahrzeug zu verbinden. Während der Nutzung der Anhängerkupplung sind von Zeit zu Zeit die Verschraubungen zu überprüfen und gegebenenfalls nachzuziehen.

Montageanleitung:

Die Anhängerkupplung **M-099** besteht aus:

1. Gestell	- 1 Stück	10. Schraube M12x30	- 1 Stück
2. Kugel (ACS-6003 / TERWA 30664)	- 1 Stück	11. Schraube M12x35	- 4 Stück
3. Kugel Steckdose	- 1 Stück	12. Federring Ø10,2	- 10 Stück
4. Rechte Stütze	- 1 Stück	13. Federring Ø12,2	- 8 Stück
5. Linke Stütze	- 1 Stück	14. Runde Unterlegscheibe Ø10,5	- 8 Stück
6. Steckdosenhalterung (CZ-050.00)	- 1 Stück	15. Runde Unterlegscheibe Ø13,0	- 8 Stück
7. Spezielle Unterlegscheibe Ø35/Ø10,5x5	- 4 Stück	16. Mutter M10	- 2 Stück
8. Schraube M10x30	- 10 Stück	17. Mutter M12	- 2 Stück
9. Schraube M12x25	- 3 Stück		

Um die Anhängerkupplung **M-099** richtig zu montieren ist folgende Beschreibung einzuhalten:

- Die Montage der Anhängerkupplung erfordert Anschnitt und Demontage der hinteren Stoßstange.
- Das Ersatzrad demontieren.

- Die Plastikschrutkappen demontieren.
- Die hintere Stoßstange mit der Verstärkung demontieren. (Die Verstärkung wird nicht wieder montiert).
- Die Blindflanschen aus den Montageöffnungen entfernen.
- In die Längsträger die Stützen (4, 5) schieben und mit den Schrauben M10x30 (8), den Federringen Ø10,2 (12), den speziellen Unterlegscheiben Ø35/Ø10,5x5 (7), den runden Unterlegscheiben Ø10,5 (14) und den Muttern M10 (16) verschrauben.
- Zwischen die montierten Stützen (4, 5) das Gestell (1) schieben und mit den Schrauben M12x35 (11), den runden Unterlegscheiben Ø13,0 (15), den Federringen Ø12,2 (13) und den Muttern M12 (17) verschrauben.
- Zwischen dem hinteren Karosseriestreifen und den Stützen (4,5) nach Zeichnung 2 abdichten.
- An das Gestell (1) die Kugel Steckdose (3) und die Steckdosenhalterung (6) mit den Schrauben M12x30 (10) - 1 Stück und M12x25 (9) - 3 Stück, den runden Unterlegscheiben Ø13,0 (15), den Federringen Ø12,2 (13) nach Schema anschrauben.
- Einen Ausschnitt in der Stoßstange nach der Zeichnung 1 ausführen.
- Die Stoßstange montieren.
- Die Kugel (2) in die Steckdose (3) nach der beigefügten Gebrauchsanleitung stecken.

Achtung:

An das Gestell (1) kann eine Kugel (2) von anderer Konstruktion als in obiger Gebrauchsanleitung unter der Bedingung montiert werden:

- Die verwendete Kugel besitzt ein Kennzeichenschild mit der Bauartzulassung.
- Die Parameter D und S haben eine größere oder die gleiche Wert als die vom Gestell (1).
- Die Lage der Kugelmittle ist mit dem Muster übereinstimmend.

Die Einhaltung vorliegender Gebrauchsanleitung versichert richtige Montage Und Nutzung der Anhängerkupplung M-099.

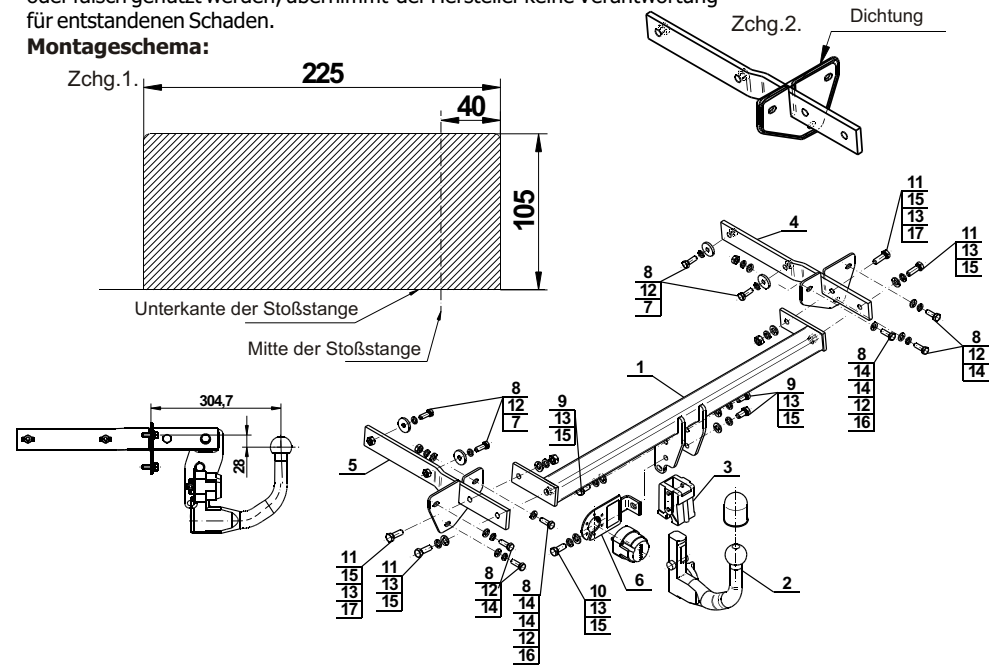
Montage der Anhängerkupplung **M-099** soll ins Fahrzeugschein eingetragen werden.

Achtung: Nach 1000 km sind die Schraubverbindungen nachzuprüfen. Die Kugel ist sauber einzuhalten und mit Schmierfett einzuschmieren. Eine Kugelschutz ist zu verwenden.

Alle mechanischen Beschädigungen der Anhängerkupplung M-099 schließen weitere Nutzung aus.

Die beschädigte Anhängerkupplung ist nicht reparierbar. Sollte die Art der Montage nicht eingehalten oder falsch genutzt werden, übernimmt der Hersteller keine Verantwortung für entstandenen Schaden.

Montageschema:



Achtung: Im Preis der Anhängerkupplung ist kein Elektrosatz enthalten.

Die Anhängerkupplung muss nicht beim TÜV vorgeführt werden, da diese mit dem Zeichen E20 ausgezeichnet ist, es sei denn, dass aktuelle Vorschriften es anders bestimmen. Diese Montageanleitung dient als ABE und muss mit den Fahrzeugpapieren mitgeführt werden.



holownicze.pl