

STEINHOF. INSTRUKCJA MONTAŻU I EKSPLOATACJI ZACZEPU KULOWEGO DO SAMOCHODU: Mazda 6 (GJ),(Kombi)



(2013 -)

Nr kat. M-042

PRZEZNACZENIE

Zaczepek kulowy M-042 jest przeznaczony do holowania przyczepy. Zaczepek ten posiada aktualne Świadczenie Homologacji uprawniające do oznaczenia wyrobu znakiem homologacji E20.

WARUNKI MONTAŻU

Zaczepek kulowy M-042 może być używany i eksploatowany w samochodzie o właściwym stanie technicznym elementów nadwozia. Zaczepek musi być zamontowany i eksploatowany w samochodzie zgodnie z niniejszą instrukcją.

Wszystkie śruby i nakrętki występujące w zaczepek kulowym muszą być dokręcone odpowiednim momentem obrotowym (M₀) o wartościach podanych w poniższej tabeli (dla śrub w klasie 8.8):

M8	-	25 (Nm)	M12	-	85 (Nm)
M10	-	50 (Nm)	M16	-	200 (Nm)

WARUNKI EKSPLOATACJI

Zaczepek kulowy M-042 posiada tabliczkę znamionową określającą prawidłowe i bezpieczne obciążenie zaczepeku, tj.:

Typ: M-042 A50-X E20 55R-01 3798 D = 10,1 kN S = 75 kg R = 1800 kg	Numer katalogowy zaczepeku kulowego Klasa zaczepeku kulowego (urządzenia sprzęgającego) Nr świadectwa Homologacji zaczepeku kulowego Teoretyczna siła odniesienia działająca na zaczepek kulowy Max. Dopuszczalne obciążenie pionowe kuli zaczepeku Max. dopuszczalne obciążenie holowanej przyczepy
---	---

Siłę D wylicza się ze wzoru:

$$D = g \times \frac{T \times R}{T + R} \text{ kN}$$

T-technicznie dopuszczalna maksymalna masa, w tonach, pojazdu ciągnącego (także ciągników holujących) łącznie, jeśli występuje, z obciążeniem pionowym przyczepy z osią centralną.
R-technicznie dopuszczalna maksymalna masa, w tonach, przyczepy samochodowej z dyszlem ruchomym w płaszczyźnie pionowej lub naczepe.
g- przyspieszenie ziemskie (przyjmowane jako 9,81 m/s²)

Podczas eksploatacji poszczególne elementy zaczepeku kulowego powinny być utrzymane w należywym stanie technicznym i zabezpieczone przed działaniem korozji. W czasie holowania przyczepa musi być złączona dodatkowym elastycznym złączem o odpowiedniej wytrzymałości (linka, łańcuch). W czasie eksploatacji zaczepeku kulowego należy okresowo sprawdzać połączenia śrubowe, a w przypadku poluzowania nakrętek należy je dokręcić.

MONTAŻ

Zaczepek kulowy M-042 składa się z następujących elementów:

1. Korpus	- 1 szt.	7. Śruba M12x1,25x40 (PN/M-82105)	- 4 szt.
2. Kula	- 1 szt.	8. Śruba M12x65 (PN/M-82101)	- 2 szt.
3. Uchwyt gniazda elektrycznego	- 1 szt.	9. Podkładka sprężysta Ø12,2	- 12 szt.
4. Wspornik prawy	- 1 szt.	10. Podkładka okrągła Ø13,0	- 12 szt.
5. Wspornik lewy	- 1 szt.	11. Nakrętka M12	- 6 szt.
6. Śruba M12x40 (PN/M-82105)	- 6 szt.		

W celu zamontowania zaczepeku kulowego należy przestrzegać poniższego opisu:

1. Montaż zaczepeku wymaga demontażu i podcinania zderzaka tylnego samochodu.
2. Opuścić tłumik z wieszaka.
3. Zdemontować zderzak tylny wraz ze wzmocnieniem (wzmocnienie nie będzie ponownie wykorzystane).

30.10.2015.

Nr kat. M-042

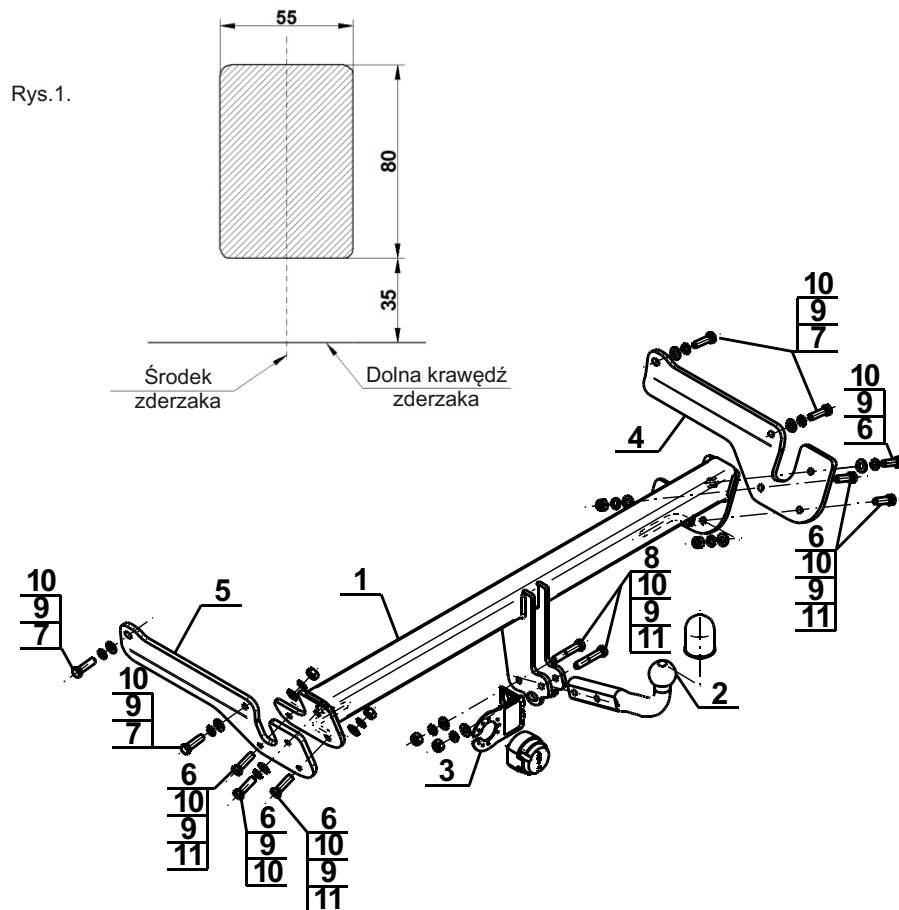
4. Przyłożyć wsporniki (4, 5) do zewnętrznych stron podłużnic i skrócić śrubami M12x1,25x40 (7) wraz z podkładkami sprężystymi Ø12,2 (9) i podkładkami okrągłymi Ø13,0 (10).
5. Pomiędzy zamontowane wsporniki (4, 5) wsunąć korpus (1) i skrócić śrubami M12x40 (6) wraz z podkładkami okrągłymi Ø13,0 (10), podkładkami sprężystymi Ø12,2 (9) i nakrętkami M12 (11).
6. Wykonać wycięcie w zderzaku według rys. 1.
7. Zamontować zderzak do samochodu i zawiesić tłumik.
8. Do korpusu (1) dokręcić kulę (2) i uchwyt gniazda elektrycznego (3) śrubami M12x65 (8) wraz z podkładkami okrągłymi Ø13,0 (10), podkładkami sprężystymi Ø12,2 (9) i nakrętkami M12 (11).

Przestrzeganie niniejszej instrukcji zapewnia prawidłowy montaż i eksploatację zaczepeku kulowego M-042.

Po zamontowaniu zaczepeku kulowego należy uzyskać wpis w dowodzie rejestracyjnym pojazdu.

UWAGA: Sprawdzać połączenia śrubowe po przejechaniu 1000 km. Kulę zawsze utrzymywać w czystości i smarować smarem stałym. Stosować osłonę kuli. Wszystkie uszkodzenia mechaniczne zaczepeku kulowego wykluczają dalszą jego eksploatację. Uszkodzony zaczepek nie może być naprawiany. W przypadku nie przestrzegania opisanego sposobu montażu lub niewłaściwego jego użytkowania producent nie ponosi odpowiedzialności za powstałe szkody.

SCHEMAT MONTAŻU



UWAGA:

Cena zaczepeku kulowego nie obejmuje wiązki elektrycznej.

Nr kat. M-042



TOW BAR FOR Mazda 6 (GJ),(Estate)

(2013 -)

FITTING AND OPERATION MANUAL



Cat. No.M-042

DESTINATION

Tow bar M-042 is designed for towing a trailer. This ball hook has a current certification of approval authorizing the product with E20 certification sign.

FITTING CONDITIONS

Tow bar M-042 can be used and operated in a car with proper technical conditions of body elements. Those parts cannot be mechanically damaged. The ball hook has to be installed and operated in a car according to this instruction. All bolts and nuts in ball hook have to be screwed down with proper torque (M₀). Torque values are given below:

M8	-	25 (Nm)	M12	-	85 (Nm)
M10	-	50 (Nm)	M16	-	200 (Nm)

OPERATION CONDITIONS

The tow bar M-042 has a rating plate describing correct and safe loads of the hook:

Typ: M-042 A50-X E20 55R-01 3798 D = 10,1 kN S = 75 kg R = 1800 kg	Tow bar catalogue number. Tow bar class (compressing device) Tow bar certification of approval number Theoretical related force working on a ball hook Max permissible vertical load of the hook ball Max permissible load of towing trailer
---	---

D - force is calculated using the following formula:

$$D = g \times \frac{T \times R}{T + R} \text{ kN}$$

T-technically permissible maximum mass in tonnes of the towing vehicle (also towing tractors) including, if necessary, the vertical load of a centrale axle trailer.
R-technically permissible maximum mass in tonnes of the full trailer with drawgal free to move in the vertical plane or of the semi-trailer.
g-acceleration due to gravity(assumed as 9,81 m/s²)

During operating individual elements of ball hook should be kept in a proper technical condition and protected from corrosion. The trailer must be linked with an elastic joint with proper durability (cord , chain) while towing .It is necessary to check periodically bolt joints during operating the ball hook. If screws are eased , it is necessary to screw them down .

FITTING

The tow bar M-042 is made up of the following elements:

1. Towbar mainframe	- 1 piece	7. Screw M12x1,25x40	- 4 pieces
2. Tow ball	- 1 piece	8. Screw M12x65	- 2 pieces
3. Electrical socket plate	- 1 piece	9. Spring washer Ø12,2	- 12 pieces
4. Right support	- 1 piece	10. Round washer Ø13,0	- 12 pieces
5. Left support	- 1 piece	11. Nut M12	- 6 pieces
6. Screw M12x40	- 6 pieces		

Please follow the installation fitting instruction below in order to ensure correct installation of the towbar:

1. Installation requires removing and cutting rear bumper.
2. Lower the silencer with hanger.
3. Remove the rear bumper with the reinforcement (reinforcement will be not re-used).

30.10.2015.

Cat. No. M-042

4. Attach the supports (4, 5) to the external sides of the stringers and screw using bolts M12x1,25x40 (7) together with the spring washers Ø12,2 (9) and round washers Ø13,0 (10).
5. Between supports (4, 5) slide the towbar mainframe (1) and screw using bolts M12x40 (6) together with round washers Ø13,0 (10), spring washers Ø12,2 (9) and nuts M12 (11).
6. Make an undercut in the bumper according to the fig.1.
7. Install the bumper and hang on the silencer.
8. Attach the tow ball (2) and electrical plate (3) to the towbar mainframe (1) using bolts M12x65 (8) together with round washers Ø13,0 (10), spring washers Ø12,2 (9) and nuts M12 (11).

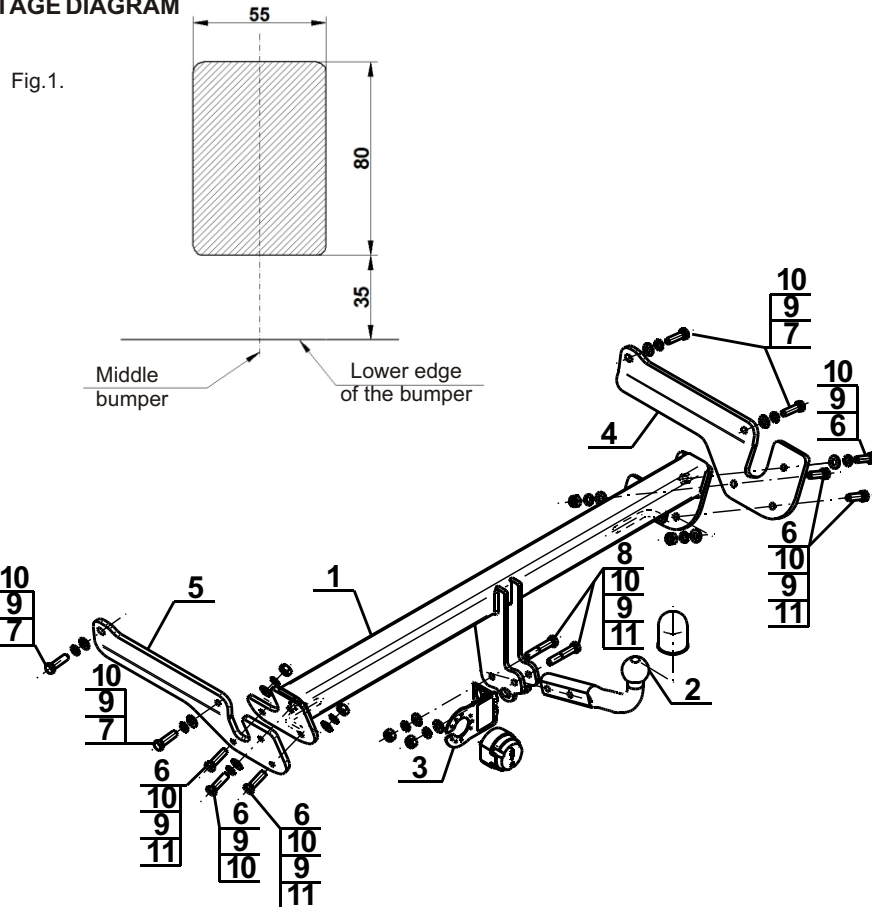
Obeying this instruction assures correct montage and the M-042 tow bar operating.

After assembling of the tow bar you have to get entry in cars registration book.

CAUTION:

Check if all bolts and nuts are correctly tightened after 1000km. Keep tow ball clean, grease and cased. All mechanical damages of tow bar excludes its further exploitation. Damaged ball hook cannot be repaired. In case of braking the rules of montage or unproper usage manufacturer do not take responsibility for arised damages.

MONTAGE DIAGRAM



NOTE:

Bunch of wires is not included (in total price).

Cat. No. M-042

STEINHOF Montage und Gebrauchsanleitung für die Anhängerkupplung: Mazda 6 (GJ),(Kombi)



(2013 -)

Katalognummer M-042

Verwendungsbereich

Die Anhängerkupplung **M-042** ist für das Ziehen eines Anhängers bestimmt. Die Anhängerkupplung besitzt das Prüfzeichen **E20**.

Vorbedingungen für die Montage der Anhängerkupplung

Die Anhängerkupplung **M-042** darf nur an Fahrzeugen montiert und genutzt werden, deren Karosserie in einem einwandfreien technischen Zustand ist. Die Anhängerkupplung darf nur entsprechend der folgenden Anleitungen montiert und genutzt werden.

Alle Schrauben und Muttern entsprechend dem in der folgenden Tabelle angegebenen Drehmoment (Mo) anziehen (das Drehmoment bezieht sich jeweils auf Schrauben der Festigkeitsklasse 8.8):

M8	-	25 (Nm)	M12	-	85 (Nm)
M10	-	50 (Nm)	M16	-	200 (Nm)

Nutzungsbedingungen

Die Anhängerkupplung **M-042** besitzt ein Typenschild, das die Parameter für eine ordnungsgemäße und sichere Belastung der Kupplung angibt:

Typ: M-042	Katalognummer von der Anhängerkupplung
A50-X	Kupplungsklasse
E20 55R-01 3798	Die Homologationsnummer der Anhängerkupplung
D = 10,1 kN	D-Wert
S = 75 kg	Stützlast
R = 1800 kg	Max. Anhängerlast

Der D-Wert wird nach folgender Formel berechnet:

$$D = g \times \frac{T \times R}{T + R} \text{ kN}$$

T- zulässiges Gesamtgewicht des Zugfahrzeugs (oder auch eines Schleppzuges) in Tonnen; einschließlich, falls gegeben, der senkrechten Achslast des Anhängers auf die Zentralachse

R- zulässiges Gesamtgewicht eines PKW-Anhängers mit einer in der Senkrechten beweglichen Deichsel oder eines Aufliegers (in Tonnen)

g- Erdbeschleunigung (9,81 m/s²).

Während der Nutzung sind die einzelnen Kupplungsteile in einem einwandfreien technischen Zustand zu halten und vor Korrosion zu schützen. Während des Schleppvorgangs ist der Anhänger zusätzlich mit einem Seil oder einer Kette von entsprechender Stärke mit dem Zugfahrzeug zu verbinden. Während der Nutzung der Anhängerkupplung sind von Zeit zu Zeit die Verschraubungen zu überprüfen und gegebenenfalls nachzuziehen.

Montageanleitung:

Die Anhängerkupplung **M-042** besteht aus :

1. Gestell	- 1 Stück	7. Schraube M12x1,25x40	- 4 Stück
2. Kupplungskugel	- 1 Stück	8. Schraube M12x65	- 2 Stück
3. Steckdosenhalterung	- 1 Stück	9. Federring Ø12,2	- 12 Stück
4. Rechte Stütze	- 1 Stück	10. Rundunterlegscheibe Ø13,0	- 12 Stück
5. Linke Stütze	- 1 Stück	11. Mutter M12	- 6 Stück
6. Schraube M12x40	- 6 Stück		

Um die Anhängerkupplung M-042 richtig zu montieren ist folgende Beschreibung einzuhalten:

- Die Montage der Anhängerkupplung **erfordert die Demontage und einen Anschnitt** der hinteren Stoßstange.
- Den Auspuffschaldämpfer aus dem Hacken abhängen.
- Die hintere Stoßstange mit der Stoßstangeverstärkung demontieren (die Stoßstangeverstärkung wird nicht wieder benutzt).

- Die Stützen (4, 5) an die Außenseite der Längsträger anlegen und mit den Schrauben M12x1,25x40 (7), zusammen mit den Federringen Ø12,2 (9) und mit den Rundunterlegscheiben Ø13,0 (10) festschrauben.
- Zwischen die montierten Stützen (4, 5) das Gestell (1) einschieben und mit den Schrauben M12x40 (6) zusammen mit den Rundunterlegscheiben Ø13,0 (10), mit den Federringen Ø12,2 (9) und mit den Muttern M12 (11) festschrauben.
- Den Anschnitt der hinteren Stoßstange nach Zchg. 1 durchführen.
- Die Stoßstange montieren und den Auspuffschaldämpfer wieder aufhängen.
- An das Gestell (1) die Kupplungskugel (2) und die Steckdosenhalterung (3) mit den Schrauben M12x65 (8) zusammen mit den Rundunterlegscheiben Ø13,0 (10), mit den Federringen Ø12,2 (9) und mit den Muttern M12 (11) anschrauben.

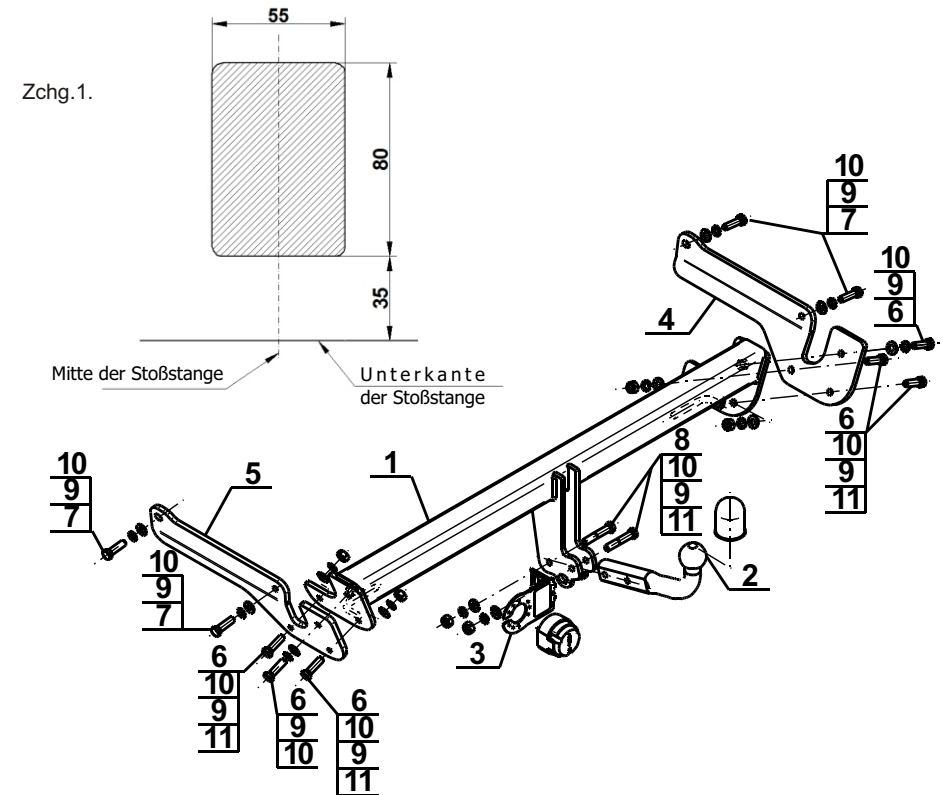
**Die Einhaltung vorliegender Gebrauchsanleitung versichert richtige Montage
Und Nutzung der Anhängerkupplung M-042.**

Montage der Anhängerkupplung **M-042** soll ins Fahrzeugschein eingetragen werden.

Achtung: Nach 1000 km sind die Schraubverbindungen nachzuprüfen. Die Kugel ist sauber einzuhalten und mit Schmierfett einzuschmieren. Eine Kugelschutz ist zu verwenden.

Alle mechanischen Beschädigungen der Anhängerkupplung **M-042** schließen weitere Nutzung aus. Die beschädigte Anhängerkupplung ist nicht reparierbar. Sollte die Art der Montage nicht eingehalten oder falsch genutzt werden, übernimmt der Hersteller keine Verantwortung für entstandenen Schaden.

Montageschema:



Achtung: Im Preis der Anhängerkupplung ist kein Elektrosatz enthalten.

Die Anhängerkupplung muss nicht beim TÜV vorgeführt werden, da diese mit dem Zeichen E20 ausgezeichnet ist, es sei denn, dass aktuelle Vorschriften es anders bestimmen. Diese Montageanleitung dient als ABE und muss mit den Fahrzeugpapieren mitgeführt werden.



holownicze.pl