



# INSTRUKCJA MONTAŻU I EKSPLOATACJI ZACZEPU KULOWEGO DO SAMOCHODU: Mazda 6 (4/5D), (GH) (2008 - 2013)



## PRZEZNACZENIE

Zaczepek kulowy **M-040** jest przeznaczony do holowania przyczepy. Zaczepek ten posiada aktualne Świadectwo Homologacji uprawniające do oznaczenia wyrobu znakiem homologacji **E20**.

## WARUNKI MONTAŻU

Zaczepek kulowy **M-040** może być używany i eksploatowany w samochodzie o właściwym stanie technicznym elementów nadwozia. Zaczepek musi być zamontowany i eksploatowany w samochodzie zgodnie z niniejszą instrukcją.

Wszystkie śruby i nakrętki występujące w zaczepek kulowym muszą być dokręcone odpowiednim momentem obrotowym ( $M_0$ ) o wartościach podanych w poniższej tabeli (dla śrub w klasie 8.8):

M8	-	25 (Nm)	M12	-	85 (Nm)
M10	-	50 (Nm)	M16	-	200 (Nm)

## WARUNKI EKSPLOATACJI

Zaczepek kulowy **M-040** posiada tabliczkę znamionową określającą prawidłowe i bezpieczne obciążenie zaczepeku, tj.:

Typ: **M-040**  
**A50-X**  
**E20 55R-01 3626**  
D = 9,9 kN  
S = 75 kg  
R = 1800 kg

Numer katalogowy zaczepeku kulowego  
Klasa zaczepeku kulowego (urządzenia sprzęgającego)  
Nr świadectwa Homologacji zaczepeku kulowego  
Teoretyczna siła odniesienia działająca na zaczepek kulowy  
Max. Dopuszczalne obciążenie pionowe kuli zaczepeku  
Max. dopuszczalne obciążenie holowanej przyczepy

## Siłę D wylicza się ze wzoru:

$$D = g \times \frac{T \times R}{T + R} \text{ kN}$$

**T**-technicznie dopuszczalna maksymalna masa, w tonach, pojazdu ciągnącego (także ciągników holujących) łącznie, jeśli występuje, z obciążeniem pionowym przyczepy z osią centralną.

**R**-technicznie dopuszczalna maksymalna masa, w tonach, przyczepy samochodowej z dyszlem ruchomym w płaszczyźnie pionowej lub naczepey.

**g**- przyspieszenie ziemskie (przyjmowane jako 9,81 m/s<sup>2</sup>)

Podczas eksploatacji poszczególne elementy zaczepeku kulowego powinny być utrzymane w należyтым stanie technicznym i zabezpieczone przed działaniem korozji. W czasie holowania przyczepy musi być złączona dodatkowym elastycznym złączem o odpowiedniej wytrzymałości (linka, łańcuch). W czasie eksploatacji zaczepeku kulowego należy okresowo sprawdzać połączenia śrubowe, a w przypadku poluzowania nakrętek należy je dokręcić.

## MONTAŻ

Zaczepek kulowy **M-040** składa się z następujących elementów:

- |                                    |          |                               |          |
|------------------------------------|----------|-------------------------------|----------|
| 1. Korpus                          | - 1 szt. | 8. Śruba M12x65 (PN/M-82101)  | - 2 szt. |
| 2. Kula                            | - 1 szt. | 9. Podkładka sprężysta Ø10,2  | - 6 szt. |
| 3. Uchwyt gniazda elektrycznego    | - 1 szt. | 10. Podkładka sprężysta Ø12,2 | - 2 szt. |
| 4. Wspornik                        | - 2 szt. | 11. Podkładka okrągła Ø10,5   | - 2 szt. |
| 5. Podkładka specjalna Ø30/Ø10,5x3 | - 4 szt. | 12. Podkładka okrągła Ø13,0   | - 2 szt. |
| 6. Śruba M10x45 (PN/M-82105)       | - 4 szt. | 13. Nakrętka M12              | - 2 szt. |
| 7. Śruba M10x55 (PN/M-82105)       | - 2 szt. |                               |          |

W celu zamontowania zaczepeku kulowego należy przestrzegać poniższego opisu:

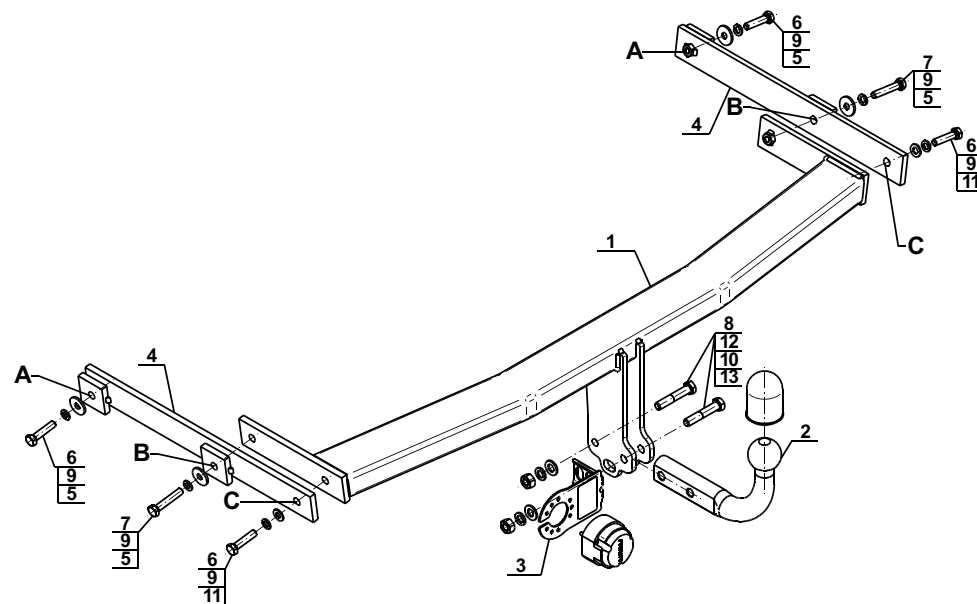
1. Montaż zaczepeku wymaga demontażu i podcinania zderzaka tylnego samochodu.
2. Zdemonstrować zderzak tylny, opuścić ostatnie tłumiki z uchwytów a następnie zdemonstrować wzmocnienie zderzaka.
3. Wsunąć wsporniki (4) do wewnątrz podłużnic i skrócić luźno w fabrycznych punktach A śrubami M10x45 (6) wraz z podkładkami Ø30/Ø10,5x3 (5) i podkładkami sprężystymi Ø10,2 (9) (w celu ułatwienia montażu należy lekko wypilować miejsce na pasie tylnym z prawej i lewej strony według rys. 1).
4. Pomiędzy wsporniki (4) wsunąć korpus (1) i skrócić w punktach B śrubami M10x55 (7) wraz z podkładkami Ø30/Ø10,5x3 (5), podkładkami sprężystymi Ø10,2 (9) oraz skrócić w punktach C śrubami M10x45 (6) wraz z podkładkami okrągłymi Ø10,5 (11), podkładkami sprężystymi Ø10,2 (9).
5. Dokręcić wszystkie śruby.
6. Ze wzmocnienia z prawej i lewej strony wyciąć fragmenty zgodnie z rys. 2 (będą wykorzystane).
7. Zamontować do pasa tylnego w fabrycznych punktach wycięte fragmenty wzmocnienia za pomocą oryginalnych nakrętek M10 (reszta wzmocnienia nie będzie ponownie wykorzystana). Podwiesić tłumiki.
8. Wykonać wycięcie w zderzaku według rys. 3.
9. Zamontować zderzak do samochodu.
10. Do korpusu (1) dokręcić kulę (2) i uchwyt gniazda elektrycznego (3) śrubami M12x65 (8) wraz z podkładkami okrągłymi Ø13,0 (12), podkładkami sprężystymi Ø12,2 (10) i nakrętkami M12 (13).

**Przestrzeganie niniejszej instrukcji zapewnia prawidłowy montaż i eksploatację zaczepeku kulowego M-040.**

Po zamontowaniu zaczepeku kulowego należy uzyskać wpis w dowodzie rejestracyjnym pojazdu.

**UWAGA:** Sprawdzać połączenia śrubowe po przejechaniu 1000 km. Kulę zawsze utrzymywać w czystości i smarować smarem stałym. Stosować osłonę kuli. Wszystkie uszkodzenia mechaniczne zaczepeku kulowego wykluczają dalszą jego eksploatację. Uszkodzony zaczepek **nie może być naprawiany**. W przypadku nie przestrzegania opisanego sposobu montażu lub niewłaściwego jego użytkowania producent **nie ponosi odpowiedzialności** za powstałe szkody.

## SCHEMAT MONTAŻU



Cena zaczepeku kulowego nie obejmuje wiązki elektrycznej.

30.10.2015.

Nr kat. M-040

Nr kat. M-040



**Cat. No.M-040**

**DESTINATION**

Tow bar **M-040** is designed for towing a trailer. This ball hook has a current certification of approval authorizing the product with **E20** certification sign.

**FITTING CONDITIONS**

Tow bar **M-040** can be used and operated in a car with proper technical conditions of body elements. Those parts cannot be mechanically damaged. The ball hook has to be installed and operated in a car according to this instruction. All bolts and nuts in ball hook have to be screwed down with proper torque (Mo). Torque values are given below:

M8	-	25 (Nm)	M12	-	85 (Nm)
M10	-	50 (Nm)	M16	-	200 (Nm)

**OPERATION CONDITIONS**

The tow bar **M-040** has a rating plate describing correct and safe loads of the hook:

Typ: <b>M-040</b>	Tow bar catalogue number.
<b>A50-X</b>	Tow bar class (compressing device)
<b>E20 55R-01 3626</b>	Tow bar certification of approval number
<b>D = 9,9 kN</b>	Theoretical related force working on a ball hook
<b>S = 75 kg</b>	Max permissible vertical load of the hook ball
<b>R = 1800 kg</b>	Max permissible load of towing trailer

**D - force is calculated using the following formula:**

$$D = g \times \frac{T \times R}{T + R} \text{ kN}$$

T-technically permissible maximum mass in tonnes of the towing vehicle (also towing tractors) including, if necessary, the vertical load of a centrale axle trailer.  
R-technically permissible maximum mass in tonnes of the full trailer with drawgal free to move in the vertical plane or of the semi-trailer.  
g-acceleration due to gravity(assumed as 9,81 m/s<sup>2</sup>)

During operating individual elements of ball hook should be kept in a proper technical condition and protected from corrosion. The trailer must be linked with an elastic joint with proper durability (cord, chain) while towing. It is necessary to check periodically bolt joints during operating the ball hook. If screws are eased, it is necessary to screw them down.

**FITTING**

The tow bar **M-040** is made up of the following elements:

- |                               |            |                             |            |
|-------------------------------|------------|-----------------------------|------------|
| 1. Towbar mainframe           | - 1 piece  | 8. Bolt M12x65 (PN/M-82101) | - 2 pieces |
| 2. Tow ball                   | - 1 piece  | 9. Spring washer Ø10,2      | - 6 pieces |
| 3. Electrical socket plate    | - 1 piece  | 10. Spring washer Ø12,2     | - 2 pieces |
| 4. Support                    | - 2 pieces | 11. Flat washer Ø10,5       | - 2 pieces |
| 5. Special washer Ø30/Ø10,5x3 | - 4 pieces | 12. Flat washer Ø13,0       | - 2 pieces |
| 6. Bolt M10x45 (PN/M-82105)   | - 4 pieces | 13. Nut M12                 | - 2 pieces |
| 7. Bolt M10x55 (PN/M-82105)   | - 2 pieces |                             |            |

Please follow the installation fitting instruction below in order to ensure correct installation of the towbar:

1. Rear bumper removing and cutting is required.
2. Remove the rear bumper, lower the silencers with hangers and then remove reinforcement of the bumper.
3. Slide the supports (4) into internal part of the stringers and screw loosely in factory points A using bolts M10x45 (6) with washers Ø30/Ø10,5x3 (5), spring washers Ø10,2 (9) (to facilitate installation, slightly saw out the place on the lane back to the right and left sides according to the fig. 1)
4. Between supports (4) slide the towbar mainframe (1) and screw in points B using bolts M10x55 (7) with washers Ø30/Ø10,5x3 (5), spring washers Ø10,2 (9). Screw in points C with bolts M10x45 (6) with round washers Ø10,5 (11) and spring washers Ø10,2 (9).
5. Tighten all screws.
6. From the strengthening on the right and left side cut out parts according to the fig 2. (it will be re-used).
7. Install to the back belt pieces cutted in paragraph 6 in factory points using original nuts M10 (the rest of the reinforcement will not be reused)
8. Make an undercut in the bumper according to the fig. 3.
9. Install the bumper to the car.
10. Attach the tow ball (2) and electrical plate (3) to the towbar mainframe (1) using bolts M12x65 (8) with round washers Ø13,0 (12), spring washers Ø12,2 (10) and nuts M12 (13).

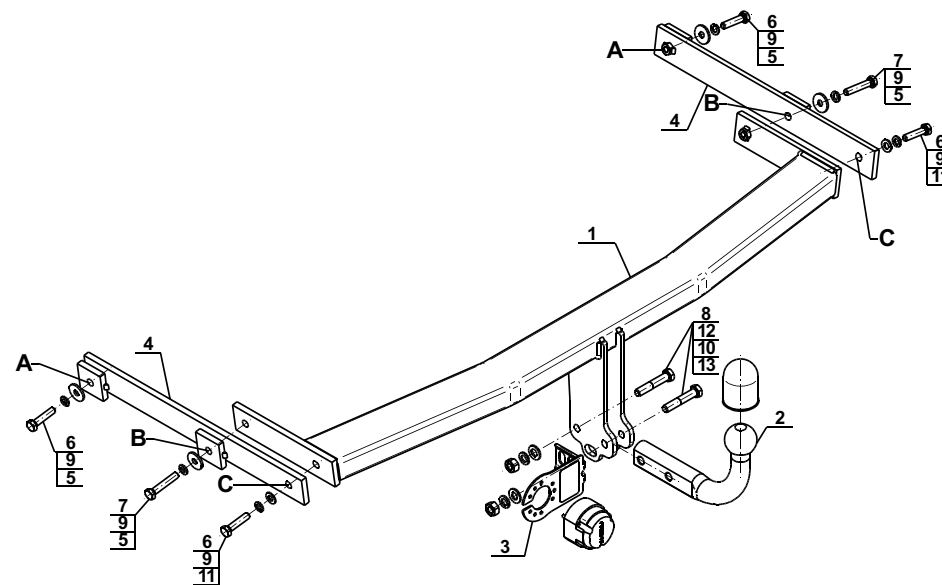
**Obeying this instruction assures correct montage and the M-040 tow bar operating.**

After assembling of the tow bar you have to get entry in cars **registration book**.

**CAUTION:**

Check if all bolts and nuts are correctly tightened after 1000km. Keep tow ball clean, grease and cased. All mechanical damages of tow bar excludes its further exploitation. Damaged ball hook **cannot be repaired**. In case of braking the rules of montage or unproper usage manufacturer **do not take responsibility** for arised damages.

**MONTAGE DIAGRAM**



**NOTE:**

Bunch of wires is not included (in total price).



[holownicze.pl](http://holownicze.pl)