

STEINHOF Montage und Gebrauchsanleitung für die Anhängerkupplung:

Mazda 5 (CR) (2005 -2010)
Mazda 5 (CW) (2010 -)



Katalognummer M-029

Verwendungsbereich

Die Anhängerkupplung **M-029** ist für das Ziehen eines Anhängers bestimmt. Die Anhängerkupplung besitzt das Prüfzeichen **E20**.

Vorbedingungen für die Montage der Anhängerkupplung

Die Anhängerkupplung **M-029** darf nur an Fahrzeugen montiert und genutzt werden, deren Karosserie in einem einwandfreien technischen Zustand ist. Die Anhängerkupplung darf nur entsprechend der folgenden Anleitungen montiert und genutzt werden.

Alle Schrauben und Muttern entsprechend dem in der folgenden Tabelle angegebenen Drehmoment (Mo) anziehen (das Drehmoment bezieht sich jeweils auf Schrauben der Festigkeitsklasse 8.8):

M8	-	25 (Nm)	M12	-	85 (Nm)
M10	-	50 (Nm)	M16	-	200 (Nm)

Nutzungsbedingungen

Die Anhängerkupplung **M-029** besitzt ein Typenschild, das die Parameter für eine ordnungsgemäße und sichere Belastung der Kupplung angibt:

Typ: M-029 A50-X E20 55R-01 3425 D = 9,3 kN S = 75 kg R = 1600 kg	Katalognummer von der Anhängerkupplung Kupplungsklasse Die Homologationsnummer der Anhängerkupplung D-Wert Stützlast Max. Anhängerlast
---	---

Der D-Wert wird nach folgender Formel berechnet:

$$D = g \times \frac{T \times R}{T + R} \text{ kN}$$

T-zulässiges Gesamtgewicht des Zugfahrzeugs (oder auch eines Schleppzuges) in Tonnen; einschließlich, falls gegeben, der senkrechten Achslast des Anhängers auf die Zentralachse
R- zulässiges Gesamtgewicht eines PKW-Anhängers mit einer in der Senkrechten beweglichen Deichsel oder eines Aufliegers (in Tonnen)
g- Erdbeschleunigung (9,81 m/s²).

Während der Nutzung sind die einzelnen Kupplungsteile in einem einwandfreien technischen Zustand zu halten und vor Korrosion zu schützen. Während des Schleppvorgangs ist der Anhänger zusätzlich mit einem Seil oder einer Kette von entsprechender Stärke mit dem Zugfahrzeug zu verbinden. Während der Nutzung der Anhängerkupplung sind von Zeit zu Zeit die Verschraubungen zu überprüfen und gegebenenfalls nachzuziehen.

Montageanleitung:

Die Anhängerkupplung **M-029** besteht aus :

1. Gestell	- 1 Stück	9. Schraube M12x25	- 3 Stück
2. Kugelkupplung (ACS-6007 / TERWA 30511)	- 1 Stück	10. Schraube M12x30	- 1 Stück
3. Kugel Steckdose	- 1 Stück	11. Vergrößerte Runde Unterlegscheibe Ø5,5	- 4 Stück
4. Steckdosenhalterung (CZ-050.00)	- 1 Stück	12. Runde Unterlegscheibe Ø13,0	- 4 Stück
5. Distanzhülse Ø14,0xØ11,0x41	- 2 Stück	13. Federring Ø10,2	- 4 Stück
6. Spezielle Unterlegscheibe Ø30/Ø10,5x3	- 4 Stück	14. Federring Ø12,2	- 4 Stück
7. Schraube M5x60	- 2 Stück	15. Mutter M5	- 2 Stück
8. Schraube M10x35	- 4 Stück		

Um die Anhängerkupplung **M-029** richtig zu montieren ist folgende Beschreibung einzuhalten:

- Die Montage der Anhängerkupplung erfordert Demontage und Anschnitt der hinteren Stoßstange.
- Die hintere Stoßstange mit der Verstärkung demontieren (die Verstärkung wird nicht wieder benutzt), die Mutter wieder einschrauben.

Betrifft Modelle 2005-2008.

- Die Nebelleuchten aus der Stoßstange mit Gehäuse demontieren.
- Zwei Bohrungen Ø6mm für die Nebelleuchten (Zeichnung 1) ausführen.
- Einen Anschnitt in der Stoßstange für die Kugel Griffe markieren und ausführen.
- Die Nebelleuchten mit den Schrauben M5x60 (7), mit den Unterlegscheiben Ø5,5 (11), den Distanzhülsen Ø14,0xØ11,0x41 (5) und den Muttern M5(13) nach der Zeichnung 2 montieren.

Für Modelle 2008

- Einen Anschnitt in der Stoßstange nach Zeichnung 3 ausführen.

Für alle Modelle

- Das Gestell (1) in die Längsträger schieben, mit den Schrauben M10x35(8), den Federringen Ø10,2 (13), den speziellen Unterlegscheiben Ø30/ Ø 10,5x3 (6) verschrauben.
- An das Gestell (1) die Kugel Steckdose (3) und die Steckdosenhalterung (4) mit den schrauben M12x30(10)-1St und M12x25(9)-3St, den Federringen Ø12,2 (14) und den runden Unterlegscheiben Ø13,0 (12) anschrauben.
- Die Stoßstange an den Wagen einbauen.
- Die Kugel (2) in die Steckdose (3) nach der beigefügten Gebrauchsanleitung stecken.

Achtung:

An das Gestell (1) kann eine Kugel (2) von anderer Konstruktion als in obiger Gebrauchsanleitung unter der Bedingung montiert werden:

- Die verwendete Kugel besitzt ein Kennzeichenschild mit der Bauartzulassung.
- Die Parameter D und S haben eine größere oder die gleiche Wert als die vom Gestell (1).
- Die Lage der Kugelmittle ist mit dem Muster übereinstimmend.

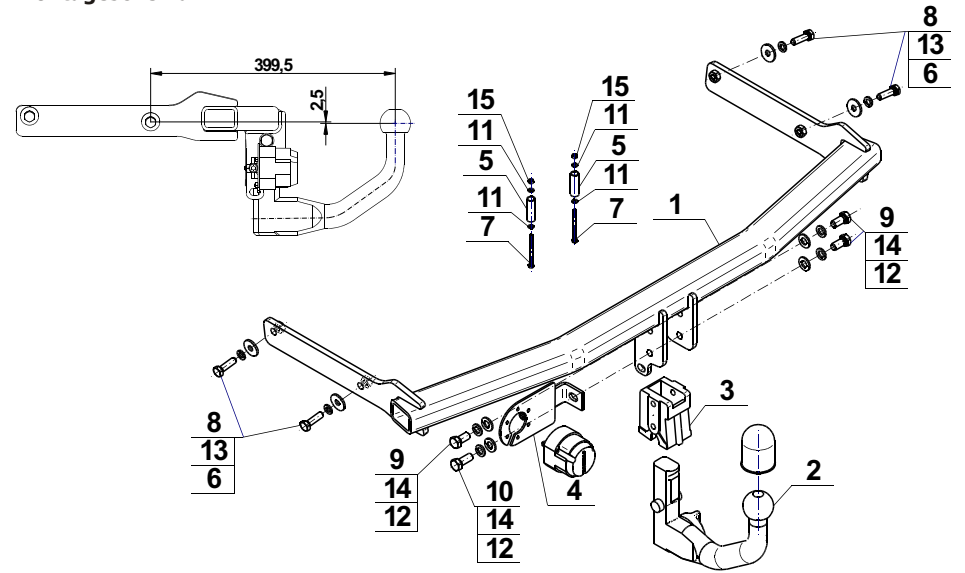
Die Einhaltung vorliegender Gebrauchsanleitung versichert richtige Montage Und Nutzung der Anhängerkupplung M-029.

Montage der Anhängerkupplung **M-029** soll ins Fahrzeugschein eingetragen werden.

Achtung: Nach 1000 km sind die Schraubverbindungen nachzuprüfen. Die Kugel ist sauber einzuhalten und mit Schmierfett einzuschmieren. Eine Kugelschutz ist zu verwenden.

Alle mechanischen Beschädigungen der Anhängerkupplung **M-029** schließen weitere Nutzung aus. Die beschädigte Anhängerkupplung ist nicht reparierbar. Sollte die Art der Montage nicht eingehalten oder falsch genutzt werden, übernimmt der Hersteller keine Verantwortung für entstandenen Schaden.

Montageschema:



Achtung: Im Preis der Anhängerkupplung ist kein Elektrosatz enthalten.

Die Anhängerkupplung muss nicht beim TÜV vorgeführt werden, da diese mit dem Zeichen E20 ausgezeichnet ist, es sei denn, dass aktuelle Vorschriften es anders bestimmen. Diese Montageanleitung dient als ABE und muss mit den Fahrzeugpapieren mitgeführt werden.



holownicze.pl