

**Nr kat. M-027**

**PRZEZNACZENIE**

Zaczepek kulowy **M-027** jest przeznaczony do holowania przyczepy. Zaczepek ten posiada aktualne Świadectwo Homologacji uprawniające do oznaczenia wyrobu znakiem homologacji **e20**.

**WARUNKI MONTAŻU**

Zaczepek kulowy **M-027** może być używany i eksploatowany w samochodzie o właściwym stanie technicznym elementów nadwozia. Zaczepek musi być zamontowany i eksploatowany w samochodzie zgodnie z niniejszą instrukcją.

Wszystkie śruby i nakrętki występujące w zaczepek kulowym muszą być dokręcone odpowiednim momentem obrotowym ( $M_0$ ) o wartościach podanych w poniższej tabeli (dla śrub w klasie 8.8):

M8	-	25 (Nm)	M12	-	85 (Nm)
M10	-	50 (Nm)	M16	-	200 (Nm)

**WARUNKI EKSPLOATACJI**

Zaczepek kulowy **M-027** posiada tabliczkę znamionową określającą prawidłowe i bezpieczne obciążenie zaczepeku, tj.:

Typ: <b>M-027</b>	Numer katalogowy zaczepeku kulowego
<b>A50-X</b>	Klasa zaczepeku kulowego (urządzenia sprzęgającego)
<b>e20 00-1639</b>	Nr świadectwa Homologacji zaczepeku kulowego
<b>D = 9,9 kN</b>	Teoretyczna siła odniesienia działająca na zaczepek kulowy
<b>S = 75 kg</b>	Max. dopuszczalne obciążenie pionowe kuli zaczepeku
<b>R = 1800 kg</b>	Max. dopuszczalne obciążenie holowanej przyczepy

**Siłę D wylicza się ze wzoru:**

$$D = g \times \frac{T \times R}{T + R} \text{ kN}$$

**T**-technicznie dopuszczalna maksymalna masa, w tonach, pojazdu ciągnącego (także ciągników holujących) łącznie, jeśli występuje, z obciążeniem pionowym przyczepy z osią centralną.

**R**-technicznie dopuszczalna maksymalna masa, w tonach, przyczepy samochodowej z dyszlem ruchomym w płaszczyźnie pionowej lub naczepy.

**g**- przyspieszenie ziemskie (przyjmowane jako  $9,81 \text{ m/s}^2$ )

Podczas eksploatacji poszczególne elementy zaczepeku kulowego powinny być utrzymane w należytnym stanie technicznym i zabezpieczone przed działaniem korozji. W czasie holowania przyczepa musi być złączona dodatkowym elastycznym złączem o odpowiedniej wytrzymałości (linka, łańcuch). W czasie eksploatacji zaczepeku kulowego należy okresowo sprawdzać połączenia śrubowe, a w przypadku poluzowania nakrętek należy je dokręcić.

**MONTAŻ**

Zaczepek kulowy **M-027** składa się z następujących elementów:

1. Korpus	- 1 szt.	8. Śruba M12x25 (PN/M-82105)	- 3 szt.
2. Kula (ACS-6006 / TERWA 30671)	- 1 szt.	9. Śruba M12x30 (PN/M-82105)	- 1 szt.
3. Gniazdo kuli	- 1 szt.	10. Śruba M12x40 (PN/M-82105)	- 4 szt.
4. Wspornik	- 2 szt.	11. Podkładka sprężysta $\varnothing 10,2$	- 4 szt.
5. Uchwyt gniazda (CZ-050.00)	- 1 szt.	12. Podkładka sprężysta $\varnothing 12,2$	- 8 szt.
6. Podkładka specjalna $\varnothing 30/\varnothing 10,5 \times 3$	- 4 szt.	13. Podkładka okrągła $\varnothing 13,0$	- 8 szt.
7. Śruba M10x45 (PN/M-82105)	- 4 szt.	14. Nakrętka M12	- 2 szt.

W celu zamontowania zaczepeku kulowego należy przestrzegać poniższego opisu:

1. Montaż zaczepeku **wymaga demontażu i podcinania zderzaka** tylnego samochodu.
2. Zdemonstować zderzak tylny, opuścić ostatnie tłumiki z uchwytów, a następnie zdemonstować wzmacnienie zderzaka.

**22.10.2019.**

**Nr kat. M-027**

3. Wsunąć wsporniki (4) do podłużnic i skrócić w fabrycznych punktach śrubami M10x45 (7) wraz z podkładkami sprężystymi  $\varnothing 10,2$  (11) i podkładkami  $\varnothing 30/\varnothing 10,5 \times 3$  (6) (w celu ułatwienia montażu należy lekko wypilować miejsce na pasie tylnym z prawej i lewej strony według rys. 1).
4. Pomiędzy wsporniki (4) wsunąć korpus (1) i skrócić śrubami M12x40 (10) wraz z podkładkami zwykłymi  $\varnothing 13,0$  (13), podkładkami sprężystymi  $\varnothing 12,2$  (12) i nakrętkami M12 (14).
5. Do korpusu (1) dokręcić gniazdo kuli (3) i uchwyt gniazda elektrycznego (5) śrubami M12x30 (9)-1 szt. i M12x25 (8)- 3 szt. (zgodnie ze schematem).
6. Ze wzmocnienia z prawej i lewej strony wyciąć fragmenty zgodnie z rys. 2 (będą wykorzystane).
7. Zamontować do pasa tylnego w fabrycznych punktach wycięte fragmenty wzmocnienia za pomocą oryginalnych nakrętek M10 (reszta wzmocnienia nie będzie ponownie wykorzystana). Podwiesić tłumiki.
8. Wykonać podcięcie w zderzaku według załączonego szablonu (~235x98 mm).
9. Zamontować zderzak do samochodu.
10. Wpiąć kulę (2) do gniazda (3) zgodnie z załączoną instrukcją.

**Uwaga:**

Do korpusu zaczepeku (1) może być zamontowana kula (2) o innej konstrukcji niż podano w niniejszej instrukcji pod warunkiem, że:

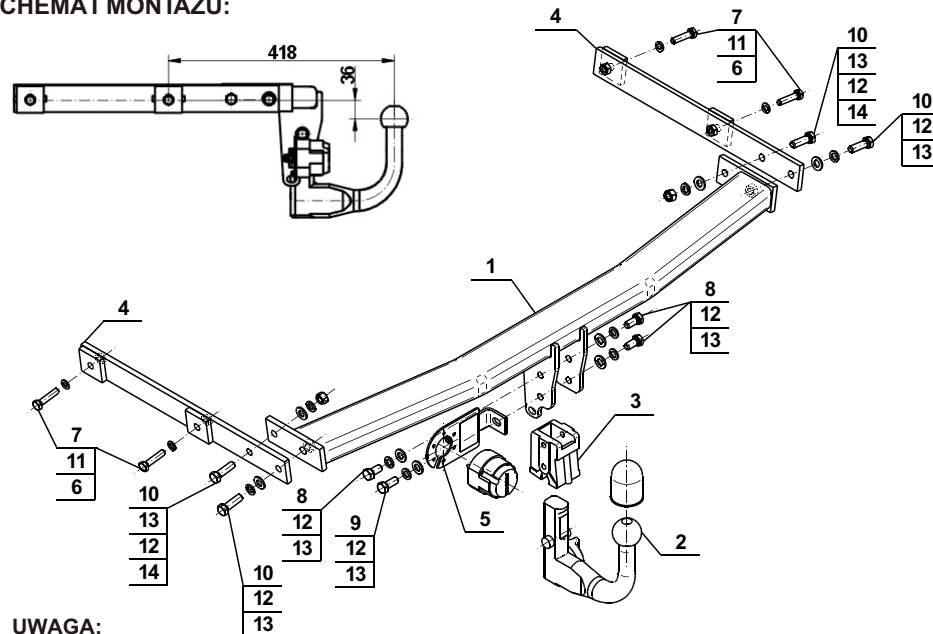
1. Zastosowana kula posiada tabliczkę znamionową z numerem homologacji.
2. Parametry D i S mają wartość większą lub równą od wartości korpusu (1).
3. Położenia środka kuli jest zgodne z rysunkiem.

**Przestrzeganie niniejszej instrukcji zapewnia prawidłowy montaż i eksploatację zaczepeku kulowego M-027.**

Po zamontowaniu zaczepeku kulowego **M-027** należy uzyskać wpis w **dowodzie rejestracyjnym** pojazdu.

**UWAGA:** Sprawdzać połączenia śrubowe po przejechaniu 1000 km. Kulę zawsze utrzymywać w czystości i smarować smarem stałym. Stosować osłonę kuli. Wszystkie uszkodzenia mechaniczne zaczepeku kulowego **M-027** wykluczają dalszą jego eksploatację. Uszkodzony zaczepek **nie może być naprawiany**. W przypadku nie przestrzegania opisanego sposobu montażu lub niewłaściwego jego użytkowania producent **nie ponosi odpowiedzialności** za powstałe szkody.

**SCHEMAT MONTAŻU:**



**UWAGA:**

Cena zaczepeku kulowego nie obejmuje wiązki elektrycznej.

**Nr kat. M-027**

**Cat. No.M-027**

**DESTINATION**

Tow bar **M-027** is designed for towing a trailer. This ball hook has a current certification of approval authorizing the product with **e20** certification sign.

**FITTING CONDITIONS**

Tow bar **M-027** can be used and operated in a car with proper technical conditions of body elements. Those parts cannot be mechanically damaged. The ball hook has to be installed and operated in a car according to this instruction. All bolts and nuts in ball hook have to be screwed down with proper torque ( $M_0$ ). Torque values are given below:

M8	-	25 (Nm)	M12	-	85 (Nm)
M10	-	50 (Nm)	M16	-	200 (Nm)

**OPERATION CONDITIONS**

The tow bar **M-027** has a rating plate describing correct and safe loads of the hook:

Typ: <b>M-027</b>	Tow bar catalogue number.
<b>A50-X</b>	Tow bar class (compressing device)
<b>e20 00-1639</b>	Tow bar certification of approval number
<b>D = 9,9 kN</b>	Theoretical related force working on a ball hook
<b>S = 75 kg</b>	Max permissible vertical load of the hook ball
<b>R = 1800 kg</b>	Max permissible load of towing trailer

**D - force is calculated using the following formula:**

$$D = g \times \frac{T \times R}{T + R} \text{ kN}$$

**T**-technically permissible maximum mass in tonnes of the towing vehicle (also towing tractors) including, if necessary, the vertical load of a centrale axle trailer.

**R**-technically permissible maximum mass in tonnes of the full trailer with drawbar free to move in the vertical plane or of the semi-trailer.

**g**-acceleration due to gravity (assumed as  $9,81 \text{ m/s}^2$ )

During operating individual elements of ball hook should be kept in a proper technical condition and protected from corrosion. The trailer must be linked with an elastic joint with proper durability (cord, chain) while towing. It is necessary to check periodically bolt joints during operating the ball hook. If screws are eased, it is necessary to screw them down.

**FITTING**

The tow bar **M-027** is made up of the following elements:

1. Towbar mainframe	- 1 piece	8. Screw M12x25	- 3 pieces
2. Tow ball (ACS-6006 / TERWA 30671)	- 1 piece	9. Screw M12x30	- 1 piece
3. Tow ball socket	- 1 piece	10. Screw M12x65	- 4 pieces
4. Support	- 2 pieces	11. Spring washer $\varnothing 10,2$	- 4 pieces
5. Electrical socket plate (CZ-050.00)	- 1 piece	12. Spring washer $\varnothing 12,2$	- 8 pieces
6. Special washer $\varnothing 30/\varnothing 10,5 \times 3$	- 4 pieces	13. Flat washer $\varnothing 13,0$	- 8 pieces
7. Screw M10x45	- 4 pieces	14. Nut M12	- 2 pieces

Please follow the installation fitting instruction below in order to ensure correct installation of the towbar:

1. Rear bumper **cutting and removing is required**.
2. Remove the rear bumper, leave the silencers from the last hold and then remove the reinforcement of the bumper.

**22.10.2019.**

**Cat. No. M-027**

3. Put the supports (4) inside of the stringers and screw on at the factory points using bolts M10x45 (7) with spring washers  $\varnothing 10,2$  (11) and washers  $\varnothing 30/\varnothing 10,5 \times 3$  (6) (in order to facilitate the assembly, lightly file the place away on the back belt from right and of left hand according to the drawing 1).
4. Between the supports (4), put the corps (1) and screw on using bolts M12x40 (10) with flat washers  $\varnothing 13,0$  (13) and spring washers  $\varnothing 12,2$  (12) and nuts M12 (14).
5. To the corps (1) attach tow ball socket (3) and electrical plate (5) using bolts M12x25 (8) (3 pcs), M12x30 (9) (one piece) according to the drawing.
6. From the reinforcement from right and left side, cut out fragments according to the drawing 2 (not to throw out other elements as will be used).
7. Install cut out fragments (from the reinforcement) to the back belt in factory points by nuts M10 (the rest of the reinforcement won't be reused) and hang on the silencers.
8. Perform the undercut (cutting) in the bumper according to the enclosed template (~235x98mm).
9. Install the bumper.
10. Attach the tow ball (2) to the socket (3) according to the scheme.

**Caution:**

Different types of (2) may be attached to the (1) only if:

1. The adapted tow has its own information label with homologation number
2. D and S values are equal or higher than (1) values.
3. Tow ball centre-point is in accordance with the drawing

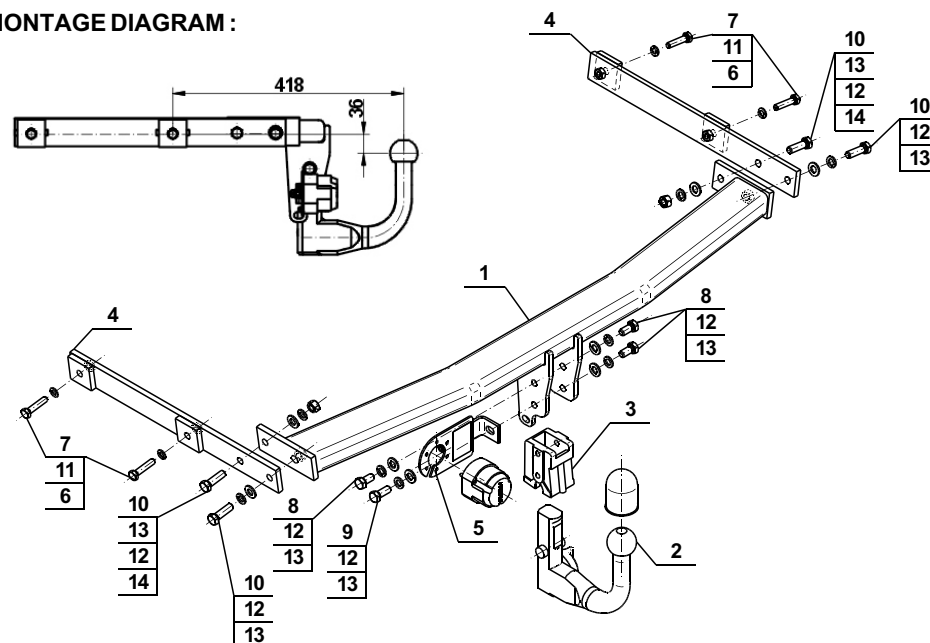
**Obeying this instruction assures correct montage and the M-027 tow bar operating.**

After assembling of the tow bar **M-027** you have to get entry in cars **registration book**.

**CAUTION:**

Check if all bolts and nuts are correctly tightened after 1000km. Keep tow ball clean, grease and cased. All mechanical damages of tow bar excludes its further exploitation. Damaged ball hook **cannot be repaired**. In case of braking the rules of montage or unproper usage manufacturer **do not take responsibility** for arised damages.

**MONTAGE DIAGRAM:**



**NOTE:**

Bunch of wires is not included (in total price).

**Cat. No. M-027**

**STEINHOF** Montage und Gebrauchsanleitung  
für die Anhängerkupplung:  
Mazda 6 (Kombi), (GH) (2008 - )



**Katalognummer M-027**

**Verwendungsbereich**

Die Anhängerkupplung **M-027** ist für das Ziehen eines Anhängers bestimmt. Die Anhängerkupplung besitzt das Prüfzeichen **e20**.

**Vorbedingungen für die Montage der Anhängerkupplung**

Die Anhängerkupplung **M-027** darf nur an Fahrzeugen montiert und genutzt werden, deren Karosserie in einem einwandfreien technischen Zustand ist. Die Anhängerkupplung darf nur entsprechend der folgenden Anleitungen montiert und genutzt werden.

Alle Schrauben und Muttern entsprechend dem in der folgenden Tabelle angegebenen Drehmoment (Mo) anziehen (das Drehmoment bezieht sich jeweils auf Schrauben der Festigkeitsklasse 8.8):

M8	-	25 (Nm)	M12	-	85 (Nm)
M10	-	50 (Nm)	M16	-	200 (Nm)

**Nutzungsbedingungen**

Die Anhängerkupplung **M-027** besitzt ein Typenschild, das die Parameter für eine ordnungsgemäße und sichere Belastung der Kupplung angibt:

Typ: <b>M-027</b> <b>A50-X</b> <b>e20</b> <b>00-1639</b> <b>D = 9,9 kN</b> <b>S = 75 kg</b> <b>R = 1800 kg</b>	Die Anhängerkupplung für den Mazda 6 (Kombi) Kupplungsklasse Die Homologationsnummer der Anhängerkupplung D-Wert Stützlast Max. Anhängerlast
--	---

**Der D-Wert wird nach folgender Formel berechnet:**

$$D = g \times \frac{T \times R}{T + R} \text{ kN}$$

**T**-zulässiges Gesamtgewicht des Zugfahrzeugs (oder auch eines Schleppzuges) in Tonnen; einschließlich, falls gegeben, der senkrechten Achslast des Anhängers auf die Zentralachse

**R**- zulässiges Gesamtgewicht eines PKW-Anhängers mit einer in der Senkrechten beweglichen Deichsel oder eines Aufliegers (in Tonnen)

**g**- Erdbeschleunigung (9,81 m/s<sup>2</sup>).

Während der Nutzung sind die einzelnen Kupplungsteile in einem einwandfreien technischen Zustand zu halten und vor Korrosion zu schützen. Während des Schleppvorgangs ist der Anhänger zusätzlich mit einem Seil oder einer Kette von entsprechender Stärke mit dem Zugfahrzeug zu verbinden. Während der Nutzung der Anhängerkupplung sind von Zeit zu Zeit die Verschraubungen zu überprüfen und gegebenenfalls nachzuziehen.

**Montageanleitung:**

Die Anhängerkupplung **M-027** für den Fahrzeugtyp **Mazda 6 (Kombi)** besteht aus folgenden Teilen:

- |  |           |                                 |           |
|--|-----------|---------------------------------|-----------|
| 1. Gestell                               | - 1 Stück | 8. Schraube M12x25              | - 3 Stück |
| 2. Kugel (ACS-6006 / TERWA 30671)        | - 1 Stück | 9. Schraube M12x30              | - 1 Stück |
| 3. Kugel Steckdose                       | - 1 Stück | 10. Schraube M12x40             | - 4 Stück |
| 4. Stütze                                | - 2 Stück | 11. Federring Ø10,2             | - 4 Stück |
| 5. Steckdosenhalterung (CZ-050.00)       | - 1 Stück | 12. Federring Ø12,2             | - 8 Stück |
| 6. Spezielle Unterlegscheibe Ø30/Ø10,5x3 | - 4 Stück | 13. Runde Unterlegscheibe Ø13,0 | - 8 Stück |
| 7. Schraube M10x45                       | - 4 Stück | 14. Mutter M12                  | - 2 Stück |

Um die Anhängerkupplung **M-027** richtig zu montieren ist folgende Beschreibung einzuhalten:

- Die Montage der Anhängerkupplung erfordert Demontage und Anschnitt der hinteren Stoßstange.
- Die hintere Stoßstange demontieren, die letzten Auspufftöpfe aus den Griffen entfernen, dann die Stoßstangeverstärkung demontieren.
- Die Stützen (4) in die Längsträger schieben und in den vom Werk aus vorhandenen Punkten mit den Schrauben M10x45 (7), den Federringen Ø10,2 (11), den speziellen Unterlegscheiben Ø30/Ø10,5x3

(6) verschrauben, (um die Montage zu vereinfachen, ist die Stelle auf dem hinteren Karosseriestreifen rechts und links nach Zeichnung 1 leicht auszufeilen.

- Zwischen die Stützen (4) das Gestell (1) schieben und mit den Schrauben M12x40 (10), den Unterlegscheiben Ø13,0 (13), den Federringen Ø12,2 (12) und den Muttern M12 (14) verschrauben.
- An das Gestell (1) die Kugel Steckdose (3) und die Steckdosenhalterung (5) mit den Schrauben M12x30 (9)-1Stück und M12x25(8)-3Stück nach Schema anschrauben.
- Von der rechten und linken Seite der Verstärkung, die Fragmente nach Zeichnung 2 ausschneiden (werden wieder verwendet).
- An den hinteren Karosseriestreifen in den vom Werk aus vorhandenen Punkten die ausgeschnittenen Fragmente der Verstärkung mit den originalen Muttern M10 montieren ( Rest der Verstärkung wird nicht wieder benutzt). Die Auspufftöpfe einbauen.
- Einen Anschnitt in der Stoßstange nach der beigefügter Zeichnung (~235x98mm) ausführen.
- Die Stoßstange an den Wagen montieren.
- Die Kugel (2) in die Steckdose (3) nach der Gebrauchsanleitung stecken.

**Achtung:**

An das Gestell (1) der Kugelpkupplung, kann eine Kugel(2) von anderer Konstruktion als in obiger Gebrauchsanleitung montiert werden, unter der Bedingung:

- Die verwendete Kugel besitzt ein Kennzeichenschild mit der Bauartzulassung.
- Die Parameter D und S haben eine größere oder die gleiche Wert als die vom Gestell (1).
- Die Lage der Kugelmitte ist mit dem Muster übereinstimmend.

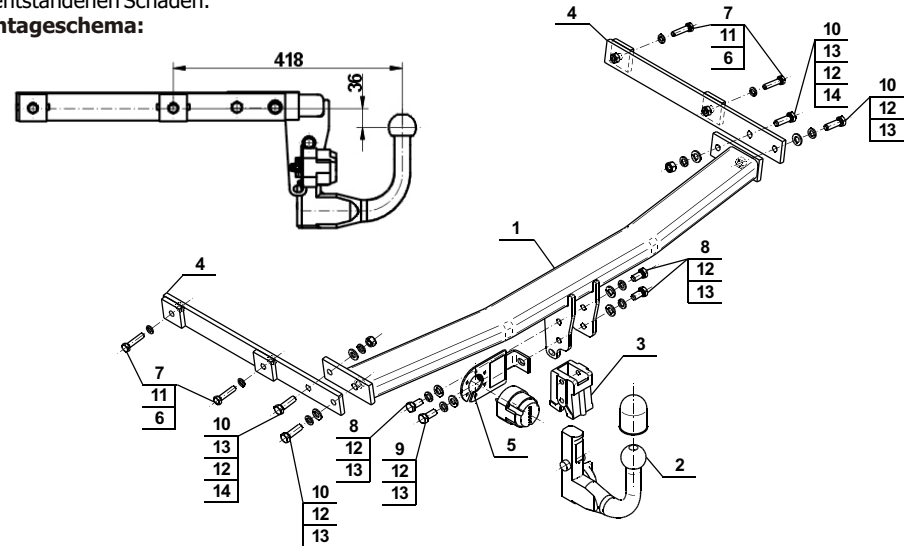
**Die Einhaltung vorliegender Gebrauchsanleitung versichert richtige Montage Und Nutzung der Anhängerkupplung M-027.**

Montage der Anhängerkupplung **M-027** soll ins Fahrzeugschein eingetragen werden.

**Achtung:** Nach 1000 km sind die Schraubverbindungen nachzuprüfen. Die Kugel ist sauber einzuhalten und mit Schmierfett einzuschmieren. Eine Kugelschutz ist zu verwenden.

Alle mechanischen Beschädigungen der Anhängerkupplung **M-027** schließen weitere Nutzung aus. Die beschädigte Anhängerkupplung ist nicht reparierbar. Sollte die Art der Montage nicht eingehalten oder falsch genutzt werden, übernimmt der Hersteller keine Verantwortung für entstandenen Schaden.

**Montageschema:**



**Achtung:** Im Preis der Anhängerkupplung ist kein Elektrosetz enthalten.

**Die Anhängerkupplung muss nicht beim TÜV vorgeführt werden, da diese mit dem Zeichen e20 ausgezeichnet ist, es sei denn, dass aktuelle Vorschriften es anders bestimmen. Diese Montageanleitung dient als ABE und muss mit den Fahrzeugpapieren mitgeführt werden.**



[holownicze.pl](http://holownicze.pl)