

# INSTRUKCJA MONTAŻU I EKSPLOATACJI ZACZEPU KULOWEGO DO SAMOCHODU: Land Rover Range Rover Evoque (09/2011 - )



Nr kat. L-112

## PRZEZNACZENIE

Przed przystąpieniem do montażu zaczepu kulowego należy sprawdzić w instrukcji obsługi oraz dowodzie rejestracyjnym pojazdu, czy samochód przystosowany jest do holowania przyczepy.

Zaczepek kulowy L-112 jest przeznaczony do holowania przyczepy. Zaczepek ten posiada aktualne Świadczenie Homologacji uprawniające do oznaczenia wyrobu znakiem homologacji E20.

## WARUNKI MONTAŻU

Zaczepek kulowy L-112 może być używany i eksploatowany w samochodzie o właściwym stanie technicznym elementów nadwozia. Zaczepek musi być zamontowany i eksploatowany w samochodzie zgodnie z niniejszą instrukcją.

Wszystkie śruby i nakrętki występujące w zaczepie kulowym muszą być dokręcone odpowiednim momentem obrotowym (Mo) o wartościach podanych w poniższej tabeli (dla śrub w klasie 8.8):

M8	-	25 (Nm)	M12	-	85 (Nm)
M10	-	50 (Nm)	M16	-	200 (Nm)

## WARUNKI EKSPLOATACJI

Zaczepek kulowy L-112 posiada tabliczkę znamionową określającą prawidłowe i bezpieczne obciążenie zaczepu, tj.:

Typ: L-112	Numer katalogowy zaczepu kulowego
A50-X	Klasa zaczepu kulowego (urządzenia sprzęgającego)
E20 55R-01 5806	Nr świadectwa Homologacji zaczepu kulowego
D = 10,8 kN	Teoretyczna siła odniesienia działająca na zaczep kulowy
S = 150 kg	Max. dopuszczalne obciążenie pionowe kuli zaczepu
R = 2000 kg	Max. dopuszczalne obciążenie holowanej przyczepy

## Siłę D wylicza się ze wzoru:

$$D = g \times \frac{T \times R}{T + R} \text{ kN}$$

**T**-technicznie dopuszczalna maksymalna masa, w tonach, pojazdu ciągnącego (także ciągników holujących) łącznie, jeśli występuje, z obciążeniem pionowym przyczepy z osi centralną.

**R**-technicznie dopuszczalna maksymalna masa, w tonach, przyczepy samochodowej z dyszlem ruchomym w płaszczyźnie pionowej lub naczepey.

**g**- przyspieszenie ziemskie (przyjmowane jako 9,81 m/s<sup>2</sup>)

Podczas eksploatacji poszczególne elementy zaczepu kulowego powinny być utrzymane w należyłym stanie technicznym i zabezpieczone przed działaniem korozji. W czasie holowania przyczepa musi być złączona dodatkowym elastycznym złączem o odpowiedniej wytrzymałości (linka, łańcuch). W czasie eksploatacji zaczepu kulowego należy okresowo sprawdzać połączenia śrubowe, a w przypadku poluzowania nakrętek należy je dokręcić.

## MONTAŻ

Zaczepek kulowy L-112 składa się z następujących elementów:

- |                                 |                       |                              |                       |
|---------------------------------|-----------------------|------------------------------|-----------------------|
| 1. Korpus                       | - 1 szt.              | 7. Śruba M14x90              | (PN/M-82101) - 2 szt. |
| 2. Kula                         | - 1 szt.              | 8. Podkładka sprężysta Ø12,2 | - 5 szt.              |
| 3. Uchwyt gniazda elektrycznego | - 1 szt.              | 9. Podkładka sprężysta Ø14,2 | - 2 szt.              |
| 4. Podkładka                    | - 1 szt.              | 10. Podkładka okrągła Ø13,0  | - 5 szt.              |
| 5. Śruba M12x40                 | (PN/M-82105) - 3 szt. | 11. Podkładka okrągła Ø15,0  | - 2 szt.              |
| 6. Śruba M12x70                 | (PN/M-82101) - 2 szt. | 12. Nakrętka M12             | - 2 szt.              |

W celu zamontowania zaczepu kulowego należy przestrzegać poniższego opisu:

1. Montaż zaczepu wymaga demontażu i podcinania zderzaka tylnego.
2. Zdemontować zderzak tylny. Odkręcić dolną osłonę.
3. Odkręcić nakrętki fabryczne wzmocnienia zderzaka w punktach C, D.
4. Przyłożyć korpus (1) do spodu podłużnic na wystające szpilki i skrócić w punktach A śrubami M12x40 (5) wraz z podkładkami sprężystymi Ø12,2 (8) i podkładkami okrągłymi Ø13 (10), w punktach B śrubami M14x90 (7) wraz z podkładkami sprężystymi Ø14,2 (9) i podkładkami okrągłymi Ø15 (11) oraz w punktach C, D za pomocą nakrętek fabrycznych.

02.08.2019.

Nr kat. L-112

5. Wykonać wycięcie w osłonie według rys. 1.
6. Wykonać wycięcie w zderzaku (w zależności od rodzaju zderzaka) według rys. 2.
7. Zamontować ponownie zderzak oraz osłonę.
8. Do korpusu (1) zamontować kulę (2) i uchwyt gniazda elektrycznego (3) śrubami M12x70 (6) wraz z podkładkami okrągłymi Ø13 (10), podkładkami sprężystymi Ø12,2 (8) i nakrętkami M12 (12).

**Przestrzeganie niniejszej instrukcji zapewnia prawidłowy montaż i eksploatację zaczepu kulowego L-112.**

Po zamontowaniu zaczepu kulowego L-112 należy uzyskać wpis w dowodzie rejestracyjnym pojazdu.

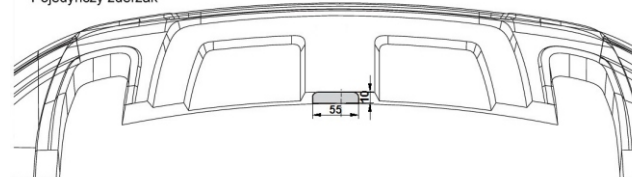
**UWAGA:** Sprawdzać połączenia śrubowe po przejechaniu 1000 km. Kulę zawsze utrzymywać w czystości i smarować smarem stałym. Stosować osłonę kuli. Wszystkie uszkodzenia mechaniczne zaczepu kulowego L-112 wykluczają dalszą jego eksploatację. Uszkodzony zaczepek **nie może być naprawiany**. W przypadku nie przestrzegania opisanego sposobu montażu lub niewłaściwego jego użytkowania producent **nie ponosi odpowiedzialności** za powstałe szkody.

## SCHEMAT MONTAŻU:

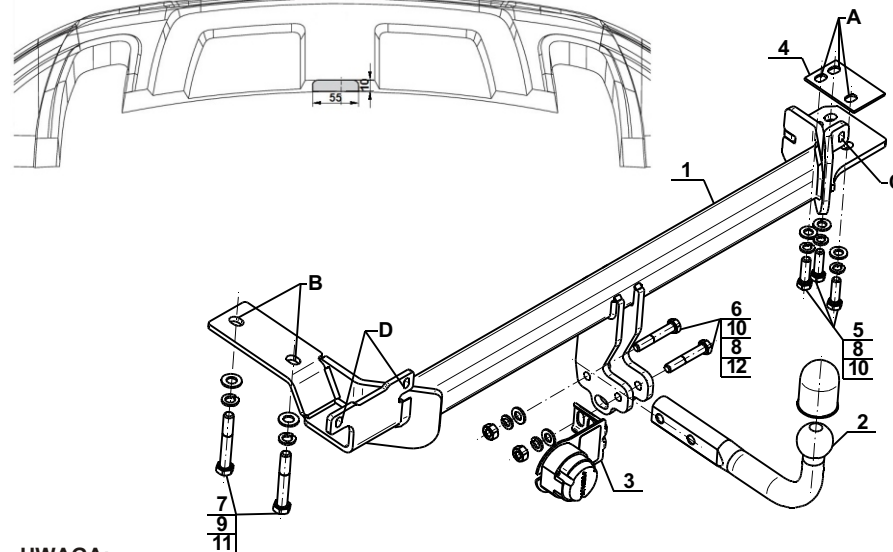
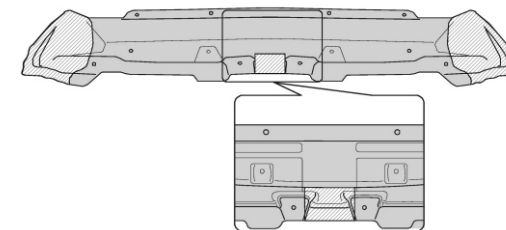
Rys.2.



Pojedynczy zderzak



Rys.1.



## UWAGA:

Cena zaczepu kulowego nie obejmuje wiązki elektrycznej.

Nr kat. L-112



Cat. No.L-112

## DESTINATION

Before the towbar assembly please refer to the manual and vehicle registration document whether car is adjusted for towing a trailer.

Tow bar L-112 is designed for towing a trailer. This ball hook has a current certification of approval authorizing the product with E20 certification sign.

## FITTING CONDITIONS

Tow bar L-112 can be used and operated in a car with proper technical conditions of body elements. Those parts cannot be mechanically damaged. The ball hook has to be installed and operated in a car according to this instruction. All bolts and nuts in ball hook have to be screwed down with proper torque (Mo). Torque values are given below:

M8	-	25 (Nm)	M12	-	85 (Nm)
M10	-	50 (Nm)	M16	-	200 (Nm)

## OPERATION CONDITIONS

The tow bar L-112 has a rating plate describing correct and safe loads of the hook:

Typ: L-112	Tow bar catalogue number.
A50-X	Tow bar class (compressing device)
E20 55R-01 5806	Tow bar certification of approval number
D = 10,8 kN	Teoretical related force working on a ball hook
S = 150 kg	Max permissible vertical load of the hook ball
R = 2000 kg	Max permissible load of towing trailer

## D - force is calculated using the following formula:

$$D = g \times \frac{T \times R}{T + R} \text{ kN}$$

T-technically permissible maximum mass in tonnes of the towing vehicle (also towing tractors) including, if necessary, the vertical load of a centrale axle trailer.

R-technically permissible maximum mass in tonnes of the full trailer with drawgal free to move in the vertical plane or of the semi-trailer.

g-acceleration due to gravity (assumed as 9,81 m/s<sup>2</sup>)

During operating individual elements of ball hook should be kept in a proper technical condition and protected from corrosion. The trailer must be linked with an elastic joint with proper durability (cord, chain) while towing. It is necessary to check periodically bolt joints during operating the ball hook. If screws are eased, it is necessary to screw them down.

## FITTING

The tow bar L-112 is made up of the following elements:

- |                            |            |                        |            |
|----------------------------|------------|------------------------|------------|
| 1. Towbar mainframe        | - 1 piece  | 7. Bolts M14x90        | - 2 pieces |
| 2. Tow ball                | - 1 piece  | 8. Spring washer Ø12,2 | - 5 pieces |
| 3. Electrical socket plate | - 1 piece  | 9. Spring washer Ø14,2 | - 2 pieces |
| 4. Washer                  | - 1 piece  | 10. Flat washer Ø13,0  | - 5 pieces |
| 5. Bolts M12x40            | - 3 pieces | 11. Flat washer Ø15,0  | - 2 pieces |
| 6. Bolts M12x70            | - 2 pieces | 12. Nut M12            | - 2 pieces |

Please follow the installation fitting instruction below in order to ensure correct installation of the towbar:

1. Rear bumper removing and cutting is required.
2. Remove the rear bumper. Remove the bottom cover.
3. Remove the factory nuts which attach bumper in the points C, D.

4. Apply the towbar mainframe (1) to the bottom of the stringers on protruding pins and screw in the points A using bolts M12x40 (5) with spring washers Ø12,2 (8) and round washers Ø13 (10), in the points B using bolts M14x90 (7) with spring washers Ø14,2 (9) and round washers Ø15 (11) in the points C, D by factory nuts.
5. Make an undercut in the cover according to the fig. 1.
6. Make an undercut in the bumper (depending of kind of bumper) according to the fig. 2.
7. Reinstall the bumper and the cover.
8. Attach the tow ball (2) and electrical plate (3) to the towbar mainframe (1) using bolts M12x70 (6) with round washers Ø13 (10), spring washers Ø12,2 (8) and nuts M12 (12).

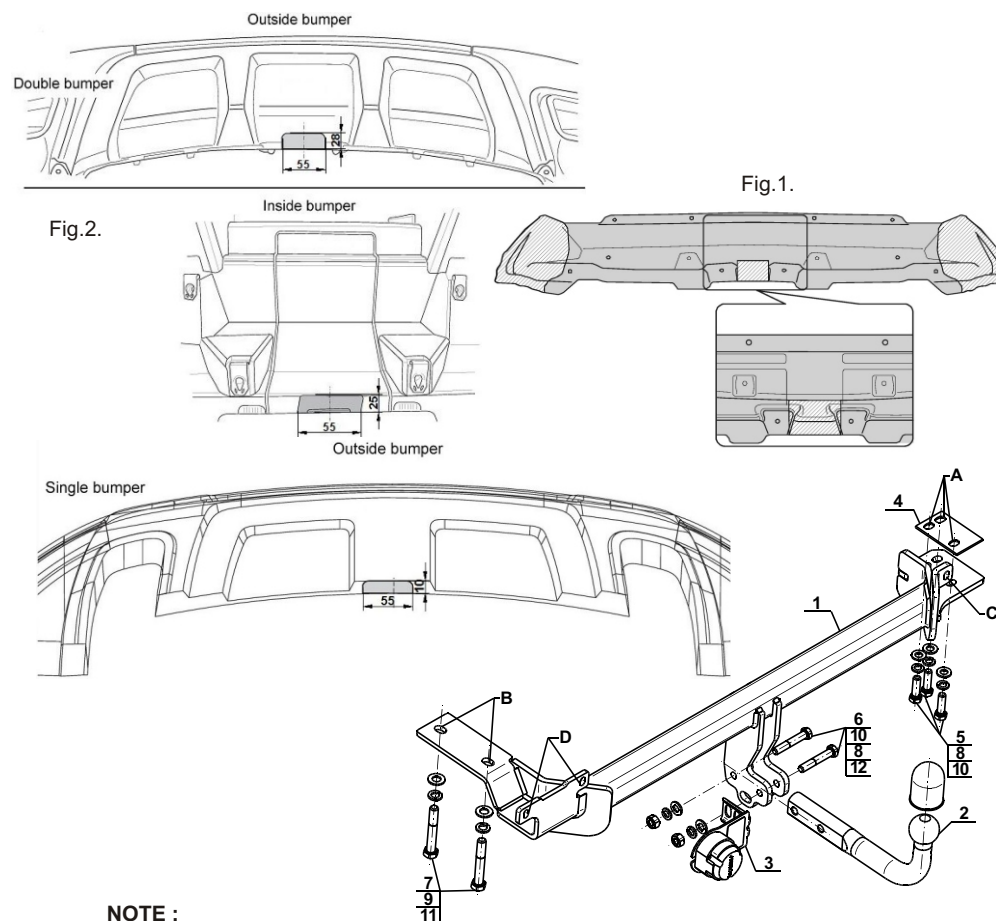
**Obeying this instruction assures correct montage and the L-112 tow bar operating.**

After assembling of the tow bar L-112 you have to get entry in cars registration book.

## CAUTION :

Check if all bolts and nuts are correctly tightened after 1000km. Keep tow ball clean, grease and cased. All mechanical damages of tow bar excludes its further exploitation. Damaged ball hook **cannot be repaired**. In case of braking the rules of montage or unproper usage manufacturer **do not take responsibility** for arised damages.

## MONTAGE DIAGRAM :



## NOTE :

Bunch of wires is not included (in total price).



[holownicze.pl](http://holownicze.pl)