



PRZEZNACZENIE

Zaczepek kulowy **K-061** jest przeznaczony do holowania przyczepy. Zaczepek ten posiada aktualne Świadectwo Homologacji uprawniające do oznaczenia wyrobu znakiem homologacji **E20**.

WARUNKI MONTAŻU

Zaczepek kulowy **K-061** może być używany i eksploatowany w samochodzie o właściwym stanie technicznym elementów nadwozia. Zaczepek musi być zamontowany i eksploatowany w samochodzie zgodnie z niniejszą instrukcją.

Wszystkie śruby i nakrętki występujące w zaczepek kulowym muszą być dokręcone odpowiednim momentem obrotowym (M_0) o wartościach podanych w poniższej tabeli (dla śrub w klasie 8.8):

M8	-	25 (Nm)	M12	-	85 (Nm)
M10	-	50 (Nm)	M16	-	200 (Nm)

WARUNKI EKSPLOATACJI

Zaczepek kulowy **K-061** posiada tabliczkę znamionową określającą prawidłowe i bezpieczne obciążenie zaczepek, tj.:

Typ: K-061	Numer katalogowy zaczepek kulowego
A50-X	Klasa zaczepek kulowego (urządzenia sprzęgającego)
E20 55R-01 4010	Nr świadectwa Homologacji zaczepek kulowego
D = 8,0 kN	Teoretyczna siła odniesienia działająca na zaczepek kulowy
S = 75 kg	Max. dopuszczalne obciążenie pionowe kuli zaczepek
R = 1400 kg	Max. dopuszczalne obciążenie holowanej przyczepy

Siłę D wylicza się ze wzoru:

$$D = g \times \frac{T_x R}{T + R} \text{ kN}$$

T-technicznie dopuszczalna maksymalna masa, w tonach, pojazdu ciągnącego (także ciągników holujących) łącznie, jeśli występuje, z obciążeniem pionowym przyczepy z osią centralną.

R-technicznie dopuszczalna maksymalna masa, w tonach, przyczepy samochodowej z dyszlem ruchomym w płaszczyźnie pionowej lub naczepy.

g- przyspieszenie ziemskie (przyjmowane jako 9,81 m/s²)

Podczas eksploatacji poszczególne elementy zaczepek kulowego powinny być utrzymane w należywym stanie technicznym i zabezpieczone przed działaniem korozji. W czasie holowania przyczepy musi być złączona dodatkowym elastycznym złączem o odpowiedniej wytrzymałości (linka, łańcuch). W czasie eksploatacji zaczepek kulowego należy okresowo sprawdzać połączenia śrubowe, a w przypadku poluzowania nakrętek należy je dokręcić.

MONTAŻ

Zaczepek kulowy **K-061** składa się z następujących elementów:

1. Korpus	- 1 szt.	10. Śruba M12x40	(PN/M-82105)	- 4 szt.
2. Kula	- 1 szt.	11. Śruba M12x45	(PN/M-82105)	- 1 szt.
3. Uchwyt gniazda elektrycznego	- 1 szt.	12. Śruba M12x65	(PN/M-82101)	- 2 szt.
4. Wspornik prawy	- 1 szt.	13. Podkładka sprężysta Ø10,2		- 6 szt.
5. Wspornik lewy	- 1 szt.	14. Podkładka sprężysta Ø12,2		- 7 szt.
6. Kątownik prawy	- 1 szt.	15. Podkładka okrągła Ø10,5		- 4 szt.
7. Kątownik lewy	- 1 szt.	16. Podkładka okrągła Ø13,0		- 9 szt.
8. Podkładka specjalna Ø30/Ø10,5x3	- 2 szt.	17. Nakrętka M12		- 7 szt.
9. Śruba M10x1,25x35	(PN/M-82105) - 6 szt.			

W celu zamontowania zaczepek kulowego należy przestrzegać poniższego opisu:

1. Montaż zaczepek nie wymaga podcinania zderzaka tylnego samochodu wymaga natomiast jego demontażu.

30.10.2015.

Nr kat. K-061

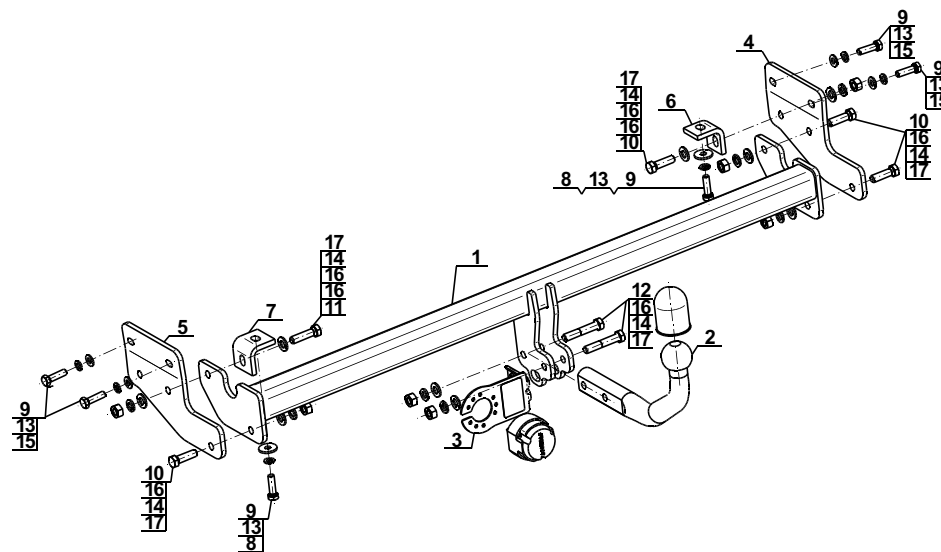
- Zdemontować zderzak tylny samochodu.
- Odkręcić środkowy uchwyt zderzaka (nie będzie ponownie wykorzystany).
- Przyłożyć wspornik prawy (4) i lewy (5) do zewnętrznych stron podłużnic i w punktach fabrycznych skrócić śrubami M10x1,25x35 (9) wraz z podkładkami sprężystymi Ø10,2 (13) i podkładkami okrągłymi Ø10,5 (15).
- Skręcić kątownik prawy (6) z prawą podłużnicą od spodu śrubą M10x1,25x35 (9) wraz z podkładką sprężystą Ø10,2 (13) i podkładką specjalną Ø30/Ø10,5x3 (8) oraz skrócić ze wspornikiem prawym (4) śrubą M12x40 (10) wraz z podkładką sprężystą Ø12,2 (14), podkładką okrągłą Ø13,0 (16) oraz nakrętką M12 (17).
- Pomiędzy wsporniki (4, 5) wsunąć korpus (1) i skrócić w trzech punktach śrubami M12x40 (10) wraz z podkładkami sprężystymi Ø12,2 (14) i podkładkami okrągłymi Ø13,0 (16) oraz nakrętkami M12 (17).
- Skręcić kątownik lewy (7) z lewą podłużnicą od spodu śrubą M10x1,25x35 (9) wraz z podkładką sprężystą Ø10,2 (13) i podkładką specjalną Ø30/Ø10,5x3 (8) oraz skrócić z korpusem (1) i wspornikiem lewym (5) śrubą M12x45 (11) wraz z podkładką sprężystą Ø12,2 (14), podkładką okrągłą Ø13,0 (16) oraz nakrętką M12.
- Zamontować zderzak.
- Do korpusu (1) dokręcić kulę (2) i uchwyt gniazda elektrycznego (3) śrubami M12x65 (12) wraz z podkładkami sprężystymi Ø12,2 (14) podkładkami okrągłymi Ø13,0 (16) i nakrętkami M12 (17).

Przestrzeganie niniejszej instrukcji zapewnia prawidłowy montaż i eksploatację zaczepek kulowego K-061.

Po zamontowaniu zaczepek kulowego **K-061** należy uzyskać wpis w **dowodzie rejestracyjnym** pojazdu.

UWAGA: Sprawdzać połączenia śrubowe po przejechaniu 1000 km. Kulę zawsze utrzymywać w czystości i smarować smarem stałym. Stosować osłonę kuli. Wszystkie uszkodzenia mechaniczne zaczepek kulowego **K-061** wykluczają dalszą jego eksploatację. Uszkodzony zaczepek **nie może być naprawiany**. W przypadku nie przestrzegania opisanego sposobu montażu lub niewłaściwego jego użytkowania producent **nie ponosi odpowiedzialności** za powstałe szkody.

SCHEMAT MONTAŻU:



UWAGA:

Cena zaczepek kulowego nie obejmuje wiązki elektrycznej.

Nr kat. K-061



DESTINATION

Tow bar **K-061** is designed for towing a trailer. This ball hook has a current certification of approval authorizing the product with **E20** certification sign.

FITTING CONDITIONS

Tow bar **K-061** can be used and operated in a car with proper technical conditions of body elements. Those parts cannot be mechanically damaged. The ball hook has to be installed and operated in a car according to this instruction. All bolts and nuts in ball hook have to be screwed down with proper torque (Mo). Torque values are given below:

M8	-	25 (Nm)	M12	-	85 (Nm)
M10	-	50 (Nm)	M16	-	200 (Nm)

OPERATION CONDITIONS

The tow bar **K-061** has a rating plate describing correct and safe loads of the hook:

Typ: K-061	Tow bar catalogue number.
A50-X	Tow bar class (compressing device)
E20 55R-01 4010	Tow bar certification of approval number
D = 8,0 kN	Theoretical related force working on a ball hook
S = 75 kg	Max permissible vertical load of the hook ball
R = 1400 kg	Max permissible load of towing trailer

D - force is calculated using the following formula:

$$D = g \times \frac{T \times R}{T + R} \text{ kN}$$

T-technically permissible maximum mass in tonnes of the towing vehicle (also towing tractors) including, if necessary, the vertical load of a centrale axle trailer.
R-technically permissible maximum mass in tonnes of the full trailer with drawgal free to move in the vertical plane or of the semi-trailer.
g-acceleration due to gravity(assumed as 9,81 m/s²)

During operating individual elements of ball hook should be kept in a proper technical condition and protected from corrosion. The trailer must be linked with an elastic joint with proper durability (cord , chain) while towing. It is necessary to check periodically bolt joints during operating the ball hook. If screws are eased, it is necessary to screw them down.

FITTING

The tow bar **K-061** is made up of the following elements:

- | | | | |
|-------------------------------|------------|-------------------------|------------|
| 1. Towbar mainframe | - 1 piece | 10. Bolt M12x40 | - 4 pieces |
| 2. Tow ball | - 1 piece | 11. Bolt M12x45 | - 1 piece |
| 3. Electrical socket | - 1 piece | 12. Bolt M12x65 | - 2 pieces |
| 4. Right support | - 1 piece | 13. Spring washer Ø10,2 | - 6 pieces |
| 5. Left support | - 1 piece | 14. Spring washer Ø12,2 | - 7 pieces |
| 6. Right angle bar | - 1 piece | 15. Round washer Ø10,5 | - 4 pieces |
| 7. Left angle bar | - 1 piece | 16. Round washer Ø13,0 | - 9 pieces |
| 8. Special washer Ø30/Ø10,5x3 | - 2 pieces | 17. Nut M12 | - 7 pieces |
| 9. Bolt M10x1,25x35 | - 6 pieces | | |

Please follow the installation fitting instruction below in order to ensure correct installation of the towbar:

1. Installation does not require cutting of the rear bumper of the car while require its removal.
2. Remove the rear bumper
3. Unscrew the middle handle of the bumper (it will not be reused).
4. Attach the right (4) and left (5) support to the outer sides of the stringers and screw in the factory holes using bolts M10x1,25x35 (9) with spring washers Ø10,2 (13) and round washers Ø10,5 (15).
5. Screw the right angle bar (6) with right chassis fromn the bottom using bolt M10x1,25x35 (9), with spring washer Ø10,2 (13), special washer Ø30/Ø10,5x3 (8) and screw with the right support (4) using bolt M12x40 (10) with spring washer Ø12,2 (14), round washer Ø13,0 (16) and nut M12 (17).
6. Between supports (4, 5) slide the towbar mainframe (1) and screw in three points using bolts M12x40 (10) with spring washers Ø12,2 (14), round washers Ø13,0 (16) and nuts M12 (17).
7. Screw the left angle bar (7) with left chassis fromn the bottom using bolts M10x1,25x35 (9) with spring washers Ø10,2 (13), special washers Ø30/Ø10,5x3 (8) and screw with the left support (5) using bolt M12x45 (11) with spring washer Ø12,2 (14), round washer Ø13,0 (16) and nuts M12.
8. Install the bumper.
9. Attach the tow ball (2) and electrical plate (3) to the towbar mainframe (1) using bolts M12x65 (12) with spring washers Ø12,2 (14), round washers Ø13,0 (16) and nuts M12 (17).

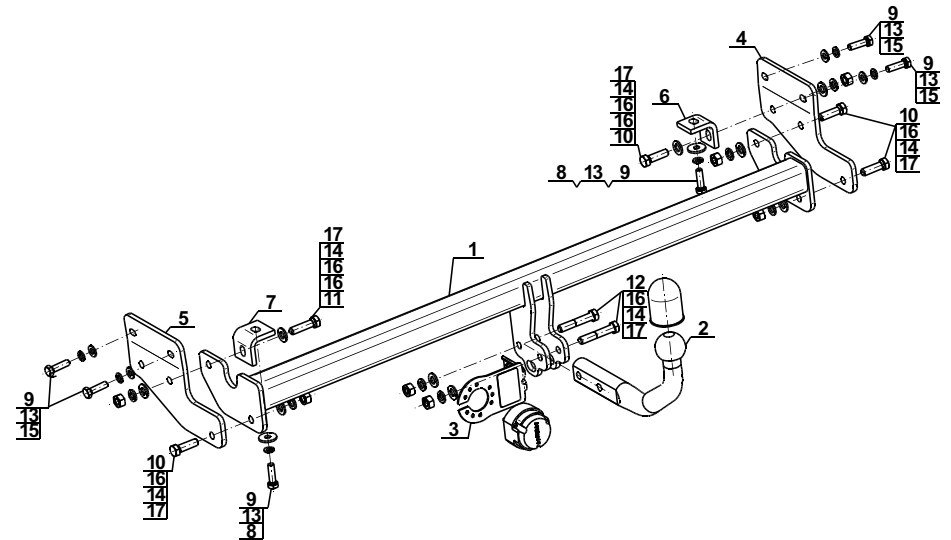
Obeying this instruction assures correct montage and the K-061 tow bar operating.

After assembling of the tow bar **K-061** you have to get entry in cars **registration book**.

CAUTION:

Check if all bolts and nuts are correctly tightened after 1000km. Keep tow ball clean, grease and cased. All mechanical damages of tow bar excludes its further exploitation. Damaged ball hook **cannot be repaired**. In case of braking the rules of montage or unproper usage manufacturer **do not take responsibility** for arised damages.

MONTAGE DIAGRAM:



NOTE:

Bunch of wires is not included (in total price).



holownicze.pl