

## INSTRUKCJA MONTAŻU I EKSPLOATACJI ZACZEPU KULOWEGO DO: Kia Carens (2013 - r.)

Nr kat. K-058

### PRZEZNACZENIE

Zaczepek kulowy **K-058** jest przeznaczony do holowania przyczepy. Zaczepek ten posiada aktualne Świadczenie Homologacji uprawniające do oznaczenia wyrobu znakiem homologacji **E20**.

### WARUNKI MONTAŻU

Zaczepek kulowy **K-058** może być używany i eksploatowany w samochodzie o właściwym stanie technicznym elementów nadwozia. Zaczepek musi być zamontowany i eksploatowany w samochodzie zgodnie z niniejszą instrukcją.

Wszystkie śruby i nakrętki występujące w zaczepek kulowym muszą być dokręcone odpowiednim momentem obrotowym (Mo) o wartościach podanych w poniższej tabeli (dla śrub w klasie 8.8):

M8	-	25 (Nm)	M12	-	85 (Nm)
M10	-	50 (Nm)	M16	-	200 (Nm)

### WARUNKI EKSPLOATACJI

Zaczepek kulowy **K-058** posiada tabliczkę znamionową określającą prawidłowe i bezpieczne obciążenie zaczepeku, tj.:

Typ: <b>K-058</b> <b>A50-X</b> <b>(E20) 55R-01 3707</b> D = 9,1 kN S = 75 kg R = 1500 kg	Numer katalogowy zaczepeku kulowego Klasa zaczepeku kulowego (urządzenia sprzęgającego) Nr świadectwa Homologacji zaczepeku kulowego Teoretyczna siła odniesienia działająca na zaczepek kulowy Max. Dopuszczalne obciążenie pionowe kuli zaczepeku Max. dopuszczalne obciążenie holowanej przyczepy
---	---

### Siłę D wylicza się ze wzoru:

$$D = g \times \frac{T \times R}{T + R} \text{ kN}$$

T-technicznie dopuszczalna maksymalna masa, w tonach, pojazdu ciągnącego (także ciągników holujących) łącznie, jeśli występuje, z obciążeniem pionowym przyczepy z osią centralną.  
R-technicznie dopuszczalna maksymalna masa, w tonach, przyczepy samochodowej z dyszlem ruchomym w płaszczyźnie pionowej lub naczepy.  
g- przyspieszenie ziemskie (przyjmowane jako 9,81 m/s<sup>2</sup>)

Podczas eksploatacji poszczególne elementy zaczepeku kulowego powinny być utrzymane w należytym stanie technicznym i zabezpieczone przed działaniem korozji. W czasie holowania przyczepa musi być złączona dodatkowym elastycznym złączem o odpowiedniej wytrzymałości (linka, łańcuch). W czasie eksploatacji zaczepeku kulowego należy okresowo sprawdzać połączenia śrubowe, a w przypadku poluzowania nakrętek należy je dokręcić.

### MONTAŻ

Zaczepek kulowy **K-058** składa się z następujących elementów:

1. Korpus	- 1 szt.	9. Śruba M10x1,25x35 (PN/M-82105)	- 2 szt.
2. Kula (ACS-2030)	- 1 szt.	10. Śruba M10x1,25x40 (PN/M-82105)	- 4 szt.
3. Gniazdo kuli (ACS)	- 1 szt.	11. Śruba M12x25 (PN/M-82105)	- 4 szt.
4. Uchwyt gniazda elektrycznego	- 1 szt.	12. Śruba M12x40 (PN/M-82105)	- 4 szt.
5. Wspornik prawy	- 1 szt.	13. Podkładka sprężysta Ø10,2	- 6 szt.
6. Wspornik lewy	- 1 szt.	14. Podkładka sprężysta Ø12,2	- 8 szt.
7. Płaskownik	- 2 szt.	15. Podkładka okrągła Ø13,0	- 8 szt.
8. Podkładka specjalna Ø30/Ø10,5x3	- 6 szt.	16. Nakrętka M12	- 2 szt.

W celu zamontowania zaczepeku kulowego należy przestrzegać poniższego opisu:

1. Montaż zaczepeku nie wymaga demontażu ani podcinania zderzaka tylnego.
2. Opuścić koło zapasowe.

30.10.2015.

Nr kat. K-058

3. Zdemontować plastikowe osłony po prawej i lewej stronie. Wykonać wycięcie w osłonie prawej według rys. 1.
4. Zdemontować środkowy plastikowy wspornik zderzaka (nie będzie ponownie wykorzystany).
5. Przyłożyć wsporniki prawy (5) i lewy (6) do podłużnic wraz z płaskownikami (7) i skrócić śrubami M10x1,25x40 (10) i M10x1,25x35 (9) z podkładkami sprężystymi Ø10,2 (13) i podkładkami Ø30/Ø10,5x3 (8).
6. Pomiedzy zamontowane wsporniki wsunąć korpus (1) i skrócić śrubami M12x40 (12) wraz z podkładkami sprężystymi Ø12,2 (14), podkładkami okrągłymi Ø13,0 (15) i nakrętkami M12 (16).
7. Zamontować ponownie plastikowe osłony po prawej i lewej stronie.
8. Do korpusu (1) dokręcić gniazdo kuli (3) i uchwyt gniazda elektrycznego (4) śrubami M12x25 (11) z podkładkami sprężystymi Ø12,2 (14), podkładkami okrągłymi Ø13,0 (15).
9. Wpiąć kulę (2) do gniazda (3) zgodnie z załączoną instrukcją.
10. Zawiesić ponownie koło zapasowe.

**Uwaga:** Do korpusu zaczepeku (1) może być zamontowana kula (2) o innej konstrukcji niż podano w niniejszej instrukcji pod warunkiem, że:

1. Zastosowana kula posiada tabliczkę znamionową z numerem homologacji.
2. Parametry D i S mają wartość większą lub równą od wartości korpusu (1).
3. Położenia środka kuli jest zgodne z rysunkiem.

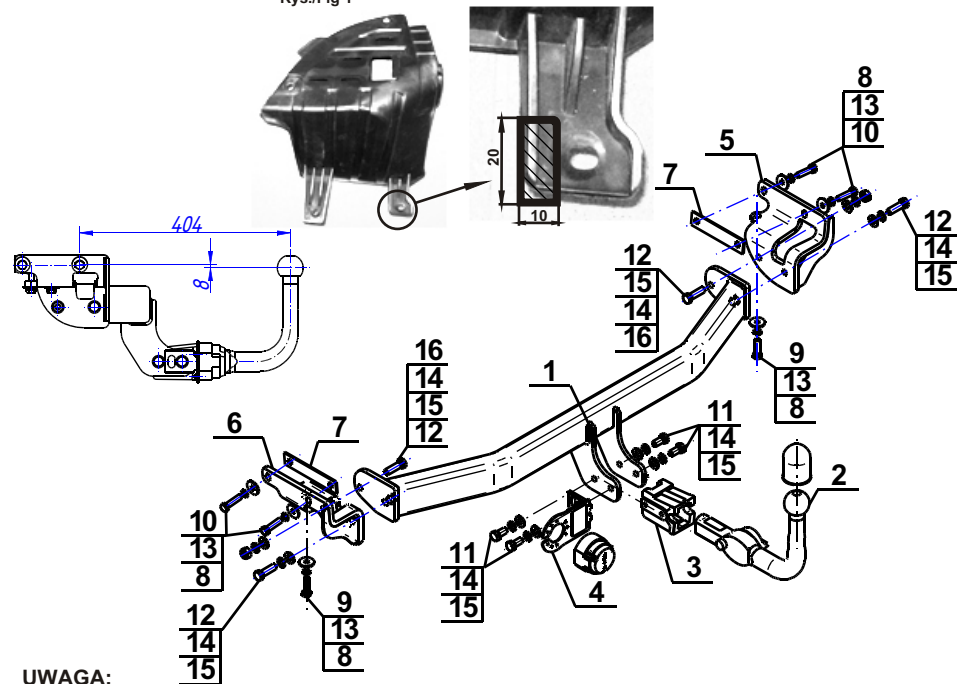
**Przestrzeganie niniejszej instrukcji zapewnia prawidłowy montaż i eksploatację zaczepeku kulowego K-058.**

Po zamontowaniu zaczepeku kulowego **K-058** należy uzyskać wpis w dowodzie rejestracyjnym pojazdu.

**UWAGA:** Sprawdzać połączenia śrubowe po przejechaniu 1000 km. Kulę zawsze utrzymywać w czystości i smarować smarem stałym. Stosować osłonę kuli. Wszystkie uszkodzenia mechaniczne zaczepeku kulowego **K-058** wykluczają dalszą jego eksploatację. Uszkodzony zaczepek **nie może być naprawiany**. W przypadku nie przestrzegania opisanego sposobu montażu lub niewłaściwego jego użytkowania producent **nie ponosi odpowiedzialności** za powstałe szkody.

### SCHEMAT MONTAŻU:

Rys./Fig 1



### UWAGA:

Cena zaczepeku kulowego nie obejmuje wiązki elektrycznej.

Nr kat. K-058

## TOW BAR FOR Kia Carens (2013- ) FITTING AND OPERATION MANUAL

Cat. No.K-058

### DESTINATION

Tow bar **K-058** is designed for towing a trailer. This ball hook has a current certification of approval authorizing the product with **E20** certification sign.

### FITTING CONDITIONS

Tow bar **K-058** can be used and operated in a car with proper technical conditions of body elements. Those parts cannot be mechanically damaged. The ball hook has to be installed and operated in a car according to this instruction. All bolts and nuts in ball hook have to be screwed down with proper torque (Mo). Torque values are given below:

M8	-	25 (Nm)	M12	-	85 (Nm)
M10	-	50 (Nm)	M16	-	200 (Nm)

### OPERATION CONDITIONS

The tow bar **K-058** has a rating plate describing correct and safe loads of the hook:

Typ: <b>K-058</b> <b>A50-X</b> <b>(E20) 55R-01 3707</b> D = 9,1 kN S = 75 kg R = 1500 kg	Tow bar catalogue number. Tow bar class (compressing device) Tow bar certification of approval number Teoretical related force working on a ball hook Max permissible vertical load of the hook ball Max permissible load of towing trailer
---	--

### D - force is calculated using the following formula:

$$D = g \times \frac{T \times R}{T + R} \text{ kN}$$

T-technically permissible maximum mass in tonnes of the towing vehicle (also towing tractors) including, if necessary, the vertical load of a centrale axle trailer.  
R-technically permissible maximum mass in tonnes of the full trailer with drawgal free to move in the vertical plane or of the semi-trailer.  
g-acceleration due to gravity(assumed as 9,81 m/s<sup>2</sup>)

During operating individual elements of ball hook should be kept in a proper technical condition and protected from corrosion. The trailer must be linked with an elastic joint with proper durability (cord, chain) while towing. It is necessary to check periodically bolt joints during operating the ball hook. If screws are eased, it is necessary to screw them down.

### FITTING

The tow bar **K-058** is made up of the following elements:

1. Towbar mainframe	- 1 piece	9. Bolt M10x1,25x35	- 2 pieces
2. Tow ball (ACS-2030)	- 1 piece	10. Bolt M10x1,25x40	- 4 pieces
3. Tow ball socket (ACS)	- 1 piece	11. Bolt M12x25	- 4 pieces
4. Electrical socket plate	- 1 piece	12. Bolt M12x40	- 4 pieces
5. Right support	- 1 piece	13. Spring washer Ø10,2	- 6 pieces
6. Left support	- 1 piece	14. Spring washer Ø12,2	- 8 pieces
7. Flat bar	- 2 pieces	15. Round washer Ø13,0	- 8 pieces
8. Washer Ø30/Ø10,5x3	- 6 pieces	16. Nut M12	- 2 pieces

Please follow the installation fitting instruction below in order to ensure correct installation of the towbar:

1. Rear bumper removing and cutting is not required.
2. Lower the spare wheel.

30.10.2015.

Cat. No. K-058

3. Remove the plastic cover from left and right side. Make an undercut in the right side according to the drawing 1.
4. Remove central plastic supports of the bumper (it will not be reused).
5. Attach the right (5) and left (6) brackets to the towbar mainframe (1) with flats (7) and screw using bolts M10x1,25x40 (10) and M10x1,25x35 (9) with spring washers Ø10,2 (13) and washers Ø30/Ø10,5x3 (8).
6. Between supports slide the towbar mainframe (1) and screw using bolts M12x40 (12) with spring washers Ø12,2 (14), round washers Ø13 (15), and nuts M12 (16).
7. Reinstall the plastic cover on the left and right side.
8. Attach the tow ball socket (3) and electrical plate (4) to the towbar mainframe (1) using bolts M12x25 (11), with spring washers Ø12,2 (14) and round washers Ø13,0 (15).
9. Plug the ball (2) of tow bar (3) into the socket following the attached instructions.
10. Reinstall the spare wheel.

**Caution:** Different types of (2) may be attached to the (1) only if:

1. The adapted tow has its own information label with homologation number
2. D and S values are equal or higher than (1) values.
3. Tow ball centre-point is in accordance with the drawing.

**Obeying this instruction assures correct montage and the K-058 tow bar operating.**

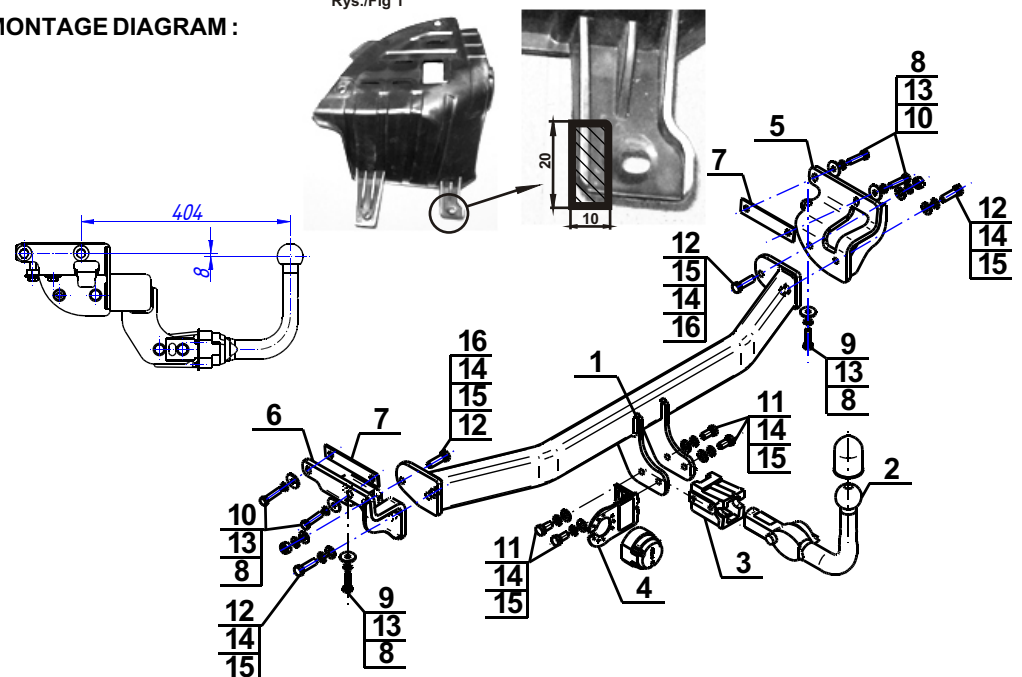
After assembling of the tow bar **K-058** you have to get entry in cars registration book.

### CAUTION:

Check if all bolts and nuts are correctly tightened after 1000km. Keep tow ball clean, grease and cased. All mechanical damages of tow bar excludes its further exploitation. Damaged ball hook **cannot be repaired**. In case of braking the rules of montage or improper usage manufacturer **do not take responsibility** for arised damages.

### MONTAGE DIAGRAM:

Rys./Fig 1



### NOTE:

Bunch of wires is not included (in total price).

Cat. No. K-058

# STEINHOFF® Montage und Gebrauchsanleitung für die Anhängerkupplung: Kia Carens (2013 - r.)

## Katalognummer K-058

### Verwendungsbereich

**Vor der Montage einer Anhängerkupplung überprüfen Sie bitte in der Montageanleitung und im Fahrzeugschein, dass der Wagen zum Anhänger geeignet ist.**

Die Anhängerkupplung **K-058** ist für das Ziehen eines Anhängers bestimmt. Die Anhängerkupplung besitzt das Prüfzeichen **E20**.

### Vorbedingungen für die Montage der Anhängerkupplung

Die Anhängerkupplung **K-058** darf nur an Fahrzeugen montiert und genutzt werden, deren Karosserie in einem einwandfreien technischen Zustand ist. Die Anhängerkupplung darf nur entsprechend der folgenden Anleitungen montiert und genutzt werden.

Alle Schrauben und Muttern entsprechend dem in der folgenden Tabelle angegebenen Drehmoment (Mo) anziehen (das Drehmoment bezieht sich jeweils auf Schrauben der Festigkeitsklasse 8.8):

M8	-	25 (Nm)	M12	-	85 (Nm)
M10	-	50 (Nm)	M16	-	200 (Nm)

### Nutzungsbedingungen

Die Anhängerkupplung **K-058** besitzt ein Typenschild, das die Parameter für eine ordnungsgemäße und sichere Belastung der Kupplung angibt:

Typ: <b>K-058</b>	Katalognummer von der Anhängerkupplung
<b>A50-X</b>	Kupplungsklasse
<b>E20 55R-01 3707</b>	Die Homologationsnummer der Anhängerkupplung
<b>D = 9,1 kN</b>	D-Wert
<b>S = 75 kg</b>	Stützlast
<b>R = 1500 kg</b>	Max. Anhängerlast

### Der D-Wert wird nach folgender Formel berechnet:

$$D = g \times \frac{T \times R}{T + R} \text{ kN}$$

**T**-zulässiges Gesamtgewicht des Zugfahrzeugs (oder auch eines Schleppzuges) in Tonnen; einschließlich, falls gegeben, der senkrechten Achslast des Anhängers auf die Zentralachse

**R**- zulässiges Gesamtgewicht eines PKW-Anhängers mit einer in der Senkrechten beweglichen Deichsel oder eines Aufliegers (in Tonnen)

**g**- Erdbeschleunigung (9,81 m/s<sup>2</sup>).

Während der Nutzung sind die einzelnen Kupplungsteile in einem einwandfreien technischen Zustand zu halten und vor Korrosion zu schützen. Während des Schleppvorgangs ist der Anhänger zusätzlich mit einem Seil oder einer Kette von entsprechender Stärke mit dem Zugfahrzeug zu verbinden. Während der Nutzung der Anhängerkupplung sind von Zeit zu Zeit die Verschraubungen zu überprüfen und gegebenenfalls nachzuziehen.

### Montageanleitung:

Die Anhängerkupplung **K-058** besteht aus :

1. Gestell	- 1 Stück	9. Schraube M10x1,25x35	- 2 Stück
2. Kupplungskugel (ACS-2030)	- 1 Stück	10. Schraube M10x1,25x40	- 4 Stück
3. Kugelaufnahme (ACS)	- 1 Stück	11. Schraube M12x25	- 4 Stück
4. Steckdosenhalterung	- 1 Stück	12. Schraube M12x40	- 4 Stück
5. Rechte Stütze	- 1 Stück	13. Federring Ø10,2	- 6 Stück
6. Linke Stütze	- 1 Stück	14. Federring Ø12,2	- 8 Stück
7. Flacheisen	- 2 Stück	15. Runde Unterlegscheibe Ø13,0	- 8 Stück
8. Spezielle Unterlegscheibe Ø30/Ø10,5x3	- 6 Stück	16. Mutter M12	- 2 Stück

### Um die Anhängerkupplung K-058 richtig zu montieren ist folgende Beschreibung einzuhalten:

- Die Montage der Anhängerkupplung erfordert keinen Anschnitt und keine Demontage der hinteren Stoßstange.
- Das Ersatzrad losschrauben.

- Die Plastikabdeckungen auf der rechten und linken Seite entfernen. Einen Ausschnitt in der rechten Haube anhand Zeichnung 1 ausführen.
- Die mittleren Kunststoffstoßstangestütze demontieren (die wird nicht mehr benutzt).
- Die rechte Stütze (5) und die linke (6) zusammen mit Flacheisen (7) an den Längsträgern anlegen und mit den Schrauben M10x1,25x40 (10), und M10x1,25x35 (9), mit den Unterlegscheiben Ø30/Ø10,5x3 (8), mit den Federringen Ø10,2 (13) verschrauben.
- Das Gestell (1) zwischen die Stützen (5, 6) schieben und mit den Schrauben M12x40 (12), mit den Federringen Ø12,2 (14), mit den Unterlegscheiben Ø13,0 (15) und mit den Muttern M12 (16) verschrauben.
- Die Plastikschutzhaube rechte und linke Seite wieder montieren.
- Die Kugelaufnahme (3) an das Gestell (1) mit der Steckdosenhalterung (4), mit den Schrauben M12x25 (11), mit den Unterlegscheiben Ø13,0 (15), mit den Federringen Ø12,2 (14) anschrauben.
- Den Kugelkopf (2) wie in der Anleitung in die Aufnahme (3) schieben.
- Das Ersatzrad wieder montieren.

### Achtung

An das Gestell (1) kann eine Kugel (2) von anderer Konstruktion als in obiger Gebrauchsanleitung unter der Bedingung montiert werden:

- Die verwendete Kugel besitzt ein Kennzeichenschild mit der Bauartzulassung.
- Die Parameter D und S haben eine größere oder die gleiche Wert als die vom Gestell (1).
- Die Lage der Kugelmitte ist mit dem Muster übereinstimmend.

### Die Einhaltung vorliegender Gebrauchsanleitung versichert richtige Montage Und Nutzung der Anhängerkupplung K-058.

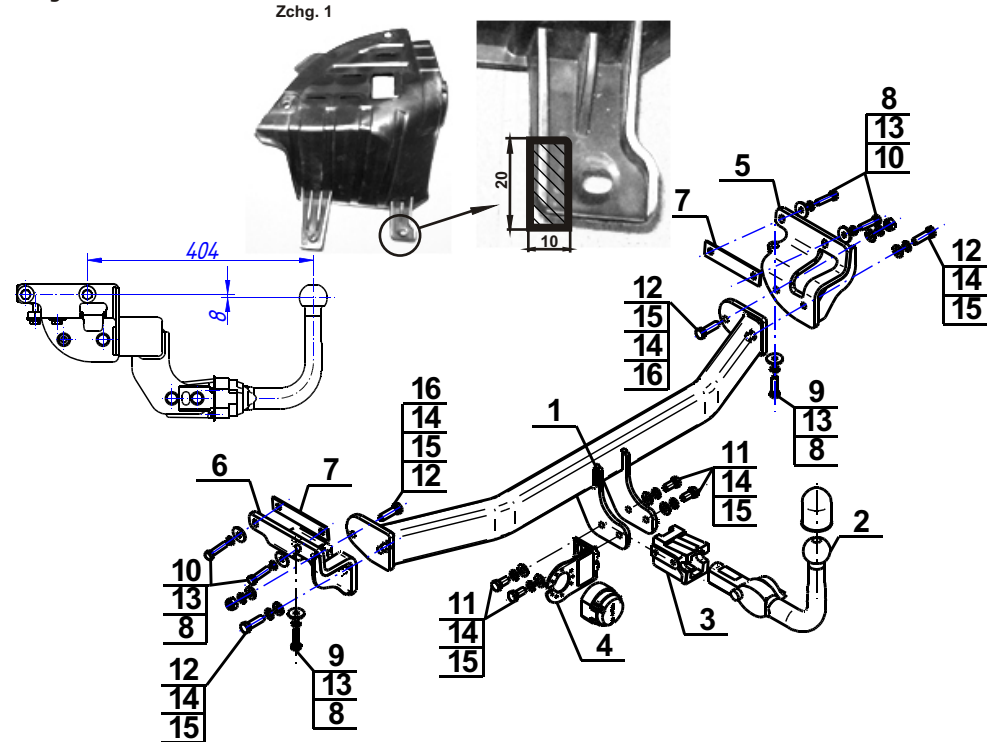
Montage der Anhängerkupplung **K-058** soll ins Fahrzeugschein eingetragen werden.

**Achtung:** Nach 1000 km sind die Schraubverbindungen nachzuprüfen. Die Kugel ist sauber einzuhalten und mit Schmierfett einzuschmieren. Eine Kugelschutz ist zu verwenden.

Alle mechanischen Beschädigungen der Anhängerkupplung **K-058** schließen weitere Nutzung aus.

Die beschädigte Anhängerkupplung ist nicht reparierbar. Sollte die Art der Montage nicht eingehalten oder falsch genutzt werden, übernimmt der Hersteller keine Verantwortung für entstandenen Schaden.

### Montageschema:



**Achtung:** Im Preis der Anhängerkupplung ist kein Elektrosatz enthalten.

**Die Anhängerkupplung muss nicht beim TÜV vorgeführt werden, da diese mit dem Zeichen E20 ausgezeichnet ist, es sei denn, dass aktuelle Vorschriften es anders bestimmen. Diese Montageanleitung dient als ABE und muss mit den Fahrzeugpapieren mitgeführt werden.**



[holownicze.pl](http://holownicze.pl)