

**INSTRUKCJA
MONTAŻU I EKSPLOATACJI
ZACZEPU KULOWEGO DO SAMOCHODU:
Kia Ceed (5D, JD)/
Hyundai i30 (5D, GD)**



(2012 -) **Nr kat. K-056**

PRZEZNACZENIE

Zaczepek kulowy **K-056** jest przeznaczony do holowania przyczepy. Zaczepek ten posiada aktualne Świadectwo Homologacji uprawniające do oznaczenia wyrobu znakiem homologacji **E20**.

WARUNKI MONTAŻU

Zaczepek kulowy **K-056** może być używany i eksploatowany w samochodzie o właściwym stanie technicznym elementów nadwozia. Zaczepek musi być zamontowany i eksploatowany w samochodzie zgodnie z niniejszą instrukcją.

Wszystkie śruby i nakrętki występujące w zaczepie kulowym muszą być dokręcone odpowiednim momentem obrotowym (Mo) o wartościach podanych w poniższej tabeli (dla śrub w klasie 8.8):

M8	-	25 (Nm)	M12	-	85 (Nm)
M10	-	50 (Nm)	M16	-	200 (Nm)

WARUNKI EKSPLOATACJI

Zaczepek kulowy **K-056** posiada tabliczkę znamionową określającą prawidłowe i bezpieczne obciążenie zaczepu, tj.:

Typ: K-056 A50-X E20 55R-01 3091 D = 8,3 kN S = 75 kg R = 1500 kg	Numer katalogowy zaczepu kulowego Klasa zaczepu kulowego (urządzenia sprzęgającego) Nr świadectwa Homologacji zaczepu kulowego Teoretyczna siła odniesienia działająca na zaczep kulowy Max. dopuszczalne obciążenie pionowe kuli zaczepu Max. dopuszczalne obciążenie holowanej przyczepy
---	---

Siłę D wylicza się ze wzoru:

$$D = g \times \frac{T \times R}{T + R} \text{ kN}$$

T-technicznie dopuszczalna maksymalna masa, w tonach, pojazdu ciągnącego (także ciągników holujących) łącznie, jeśli występuje, z obciążeniem pionowym przyczepy z osią centralną.

R-technicznie dopuszczalna maksymalna masa, w tonach, przyczepy samochodowej z dyszlem ruchomym w płaszczyźnie pionowej lub naczepek.

g-przyspieszenie ziemskie (przyjmowane jako 9,81 m/s²)

Podczas eksploatacji poszczególne elementy zaczepu kulowego powinny być utrzymane w należytych stanie technicznym i zabezpieczone przed działaniem korozji. W czasie holowania przyczepa musi być złączona dodatkowym elastycznym złączem o odpowiedniej wytrzymałości (linka, łańcuch). W czasie eksploatacji zaczepu kulowego należy okresowo sprawdzać połączenia śrubowe, a w przypadku poluzowania nakrętek należy je dokręcić.

MONTAŻ

Zaczepek kulowy **K-056** składa się z następujących elementów:

- | | | | |
|-----------------------------------|----------|-------------------------------|----------|
| 1. Korpus | - 1 szt. | 9. Śruba M12x25 (PN/M-82105) | - 3 szt. |
| 2. Kula (ACS-2030 / TERWA 30541) | - 1 szt. | 10. Śruba M12x30 (PN/M-82105) | - 1 szt. |
| 3. Gniazdo kuli | - 1 szt. | 11. Śruba M12x40 (PN/M-82105) | - 4 szt. |
| 4. Wspornik prawy | - 1 szt. | 12. Podkładka sprężysta Ø10,2 | - 7 szt. |
| 5. Wspornik lewy | - 1 szt. | 13. Podkładka sprężysta Ø12,2 | - 8 szt. |
| 6. Płaskownik dystansowy | - 2 szt. | 14. Podkładka okrągła Ø10,5 | - 7 szt. |
| 7. Uchwyt gniazda elektrycznego | - 1 szt. | 15. Podkładka okrągła Ø13,0 | - 8 szt. |
| 8. Śruba M10x1,25x40 (PN/M-82105) | - 7 szt. | 16. Nakrętka M12 | - 2 szt. |

W celu zamontowania zaczepu kulowego należy przestrzegać poniższego opisu:

- Montaż zaczepu nie wymaga demontażu ani podcinania zderzaka tylnego samochodu (podcinana jest jedynie dolna plastikowa osłona)

30.10.2015.

Nr kat. K-056

- Zdemontować dolną plastikową osłonę.
- Zdemontować ucho holownicze z lewej podłużnicy (nie będzie ponownie wykorzystane)
- Przyłożyć wspornik prawy (4), lewy (5) do podłużnic wraz z płaskownikami (6) i skrócić śrubami M10x1,25x40 (8) wraz z podkładkami sprężystymi Ø10,2 (12) i podkładkami okrągłymi Ø10,5 (14).
- Pomiędzy zamontowane wsporniki (4, 5) wsunąć korpus (1) i skrócić śrubami M12x40 (11) wraz z podkładkami okrągłymi Ø13,0 (15), podkładkami sprężystymi Ø12,2 (13) i nakrętkami M12 (16).
- Wykonać podcięcia w dolnej osłonie według rys. 1 i zamontować ją ponownie do samochodu.
- Do korpusu (1) dokręcić gniazdo kuli (3) i uchwyt gniazda elektrycznego (7) śrubami: M12x30 (10)- 1 szt. i M12x25 (9)- 3 szt. wraz z podkładkami podkładkami sprężystymi Ø12,2 (13) i okrągłymi Ø13,0 (15) (zgodnie ze schematem).
- Wpiąć kulę (2) do gniazda (3) zgodnie z załączoną instrukcją.

Uwaga:

Do korpusu zaczepu (1) może być zamontowana kula (2) o innej konstrukcji niż podano w niniejszej instrukcji pod warunkiem, że:

- Zastosowana kula posiada tabliczkę znamionową z numerem homologacji.
- Parametry D i S mają wartość większą lub równą od wartości korpusu (1).
- Położenia środka kuli jest zgodne z rysunkiem.

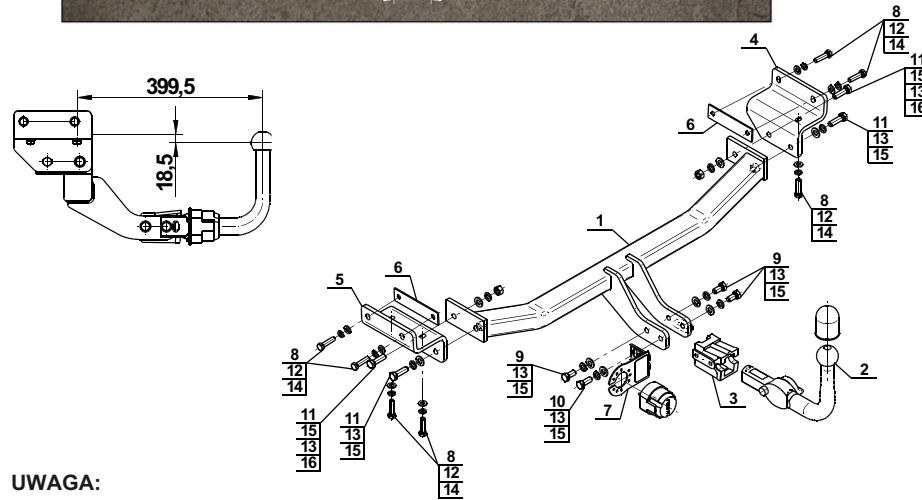
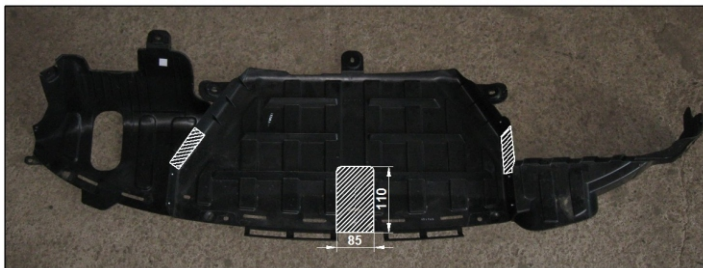
Przestrzeżenie niniejszej instrukcji zapewnia prawidłowy montaż i eksploatację zaczepu kulowego K-056.

Po zamontowaniu zaczepu kulowego **K-056** należy uzyskać wpis w dowodzie rejestracyjnym pojazdu.

UWAGA: Sprawdzać połączenia śrubowe po przejechaniu 1000 km. Kulę zawsze utrzymywać w czystości i smarować smarem stałym. Stosować osłonę kuli. Wszystkie uszkodzenia mechaniczne zaczepu kulowego **K-056** wykluczają dalszą jego eksploatację. Uszkodzony zaczep **nie może być naprawiany**. W przypadku nie przestrzegania opisanego sposobu montażu lub niewłaściwego jego użytkowania producent **nie ponosi odpowiedzialności** za powstałe szkody.

SCHEMAT MONTAŻU:

Rys.1



UWAGA:

Cena zaczepu kulowego nie obejmuje wiązki elektrycznej.

Nr kat. K-056

**TOW BAR FOR
Kia Ceed (5D, JD)/
Hyundai i30 (5D, GD)**



FITTING AND OPERATION MANUAL

(2012 -)

Cat. No.K-056

DESTINATION

Tow bar **K-056** is designed for towing a trailer. This ball hook has a current certification of approval authorizing the product with **E20** certification sign.

FITTING CONDITIONS

Tow bar **K-056** can be used and operated in a car with proper technical conditions of body elements. Those parts cannot be mechanically damaged. The ball hook has to be installed and operated in a car according to this instruction. All bolts and nuts in ball hook have to be screwed down with proper torque (Mo). Torque values are given below:

M8	-	25 (Nm)	M12	-	85 (Nm)
M10	-	50 (Nm)	M16	-	200 (Nm)

OPERATION CONDITIONS

The tow bar **K-056** has a rating plate describing correct and safe loads of the hook:

Typ: K-056 A50-X E20 55R-01 3091 D = 8,3 kN S = 75 kg R = 1500 kg	Tow bar catalogue number. Tow bar class (compressing device) Tow bar certification of approval number Teoretical related force working on a ball hook Max permissible vertical load of the hook ball Max permissible load of towing trailer
---	--

D - force is calculated using the following formula:

$$D = g \times \frac{T \times R}{T + R} \text{ kN}$$

T-technically permissible maximum mass in tonnes of the towing vehicle (also towing tractors) including, if necessary, the vertical load of a centrale axle trailer.

R-technically permissible maximum mass in tonnes of the full trailer with drawgal free to move in the vertical plane or of the semi-trailer.

g-acceleration due to gravity(assumed as 9,81 m/s²)

During operating individual elements of ball hook should be kept in a proper technical condition and protected from corrosion. The trailer must be linked with an elastic joint with proper durability (cord, chain) while towing. It is necessary to check periodically bolt joints during operating the ball hook. If screws are eased, it is necessary to screw them down.

FITTING

The tow bar **K-056** is made up of the following elements:

- | | | | |
|--------------------------------------|------------|-------------------------|------------|
| 1. Towbar mainframe | - 1 piece | 9. Screw M12x25 | - 3 pieces |
| 2. Tow ball (ACS-2030 / TERWA 30541) | - 1 piece | 10. Screw M12x40 | - 1 piece |
| 3. Tow ball socket | - 1 piece | 11. Screw M12x40 | - 4 pieces |
| 4. Right support | - 1 piece | 12. Spring washer Ø10,2 | - 7 pieces |
| 5. Left support | - 1 piece | 13. Spring washer Ø12,2 | - 8 pieces |
| 6. Distance flat bar | - 2 pieces | 14. Flat washer Ø10,5 | - 7 pieces |
| 7. Electrical socket plate | - 1 piece | 15. Flat washer Ø13,0 | - 8 pieces |
| 8. Screw M10x1,25x40 | - 7 pieces | 16. Nut M12 | - 2 pieces |

Please follow the installation fitting instruction below in order to ensure correct installation of the towbar:

- Rear bumper cutting and removing is not required (undercutting is only bottom plastic shield).

30.10.2015.

Cat. No. K-056

- Remove the bottom plastic shield.
- Remove the towing eye from the left chassis (will not be reused).
- Attach the right (4) and left support (5) to the chassis with flat bars (6) and screw on using bolts M10x1,25x40 (8) with spring washers Ø10,2 (12) and round washers Ø 10,5 (14).
- Slide the towbar mainframe (1) between mounted supports (4, 5) and screw on using bolts M12x40 (11) with round washers Ø 13,0 (15), spring washers Ø12,2 (13) and nuts M12 (16).
- Perform undercuts in the bottom shield in accordance with fig. 1 and install again to the car.
- Attach the tow ball (3) and electrical plate (7) to the towbar mainframe (1) using bolts: M12x30 (10) - 1 piece and M12x25 (9)- 3 pieces with spring washers Ø12,2 (13) and round washers Ø13,0 (15) (according to the scheme).
- Put ball (2) to the socket (3) in accordance with attached instruction.

Caution:

Different types of (2) may be attached to the (1) only if:

- The adapted tow has its own information label with homologation number
- D and S values are equal or higher than (1) values.
- Tow ball centre-point is in accordance with the drawing

Obeying this instruction assures correct montage and the K-056 tow bar operating.

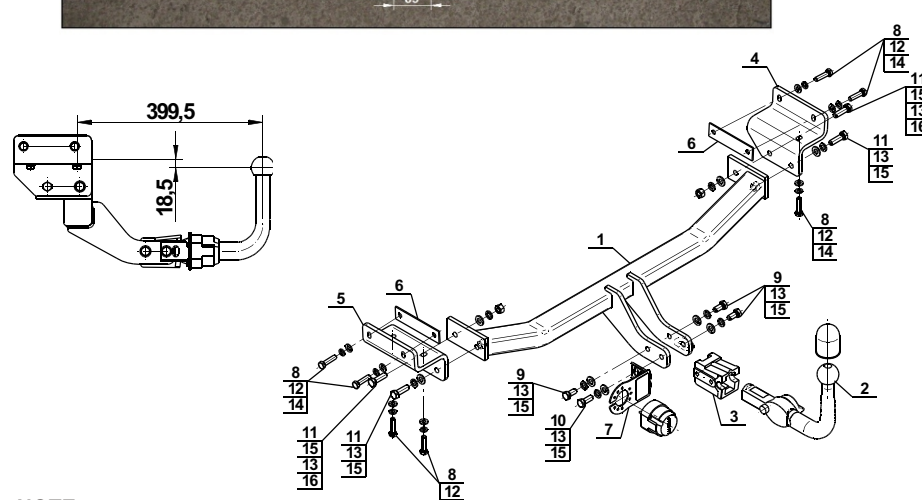
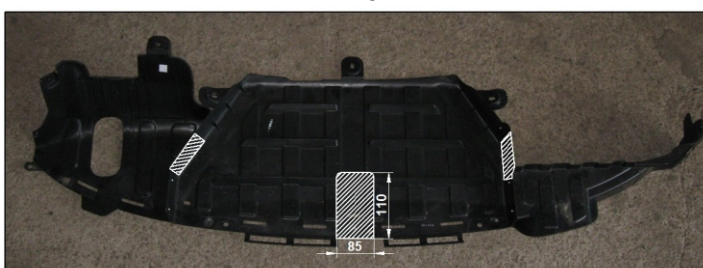
After assembling of the tow bar **K-056** you have to get entry in cars registration book.

CAUTION :

Check if all bolts and nuts are correctly tightened after 1000km. Keep tow ball clean, grease and cased. All mechanical damages of tow bar excludes its further exploitation. Damaged ball hook **cannot be repaired**. In case of braking the rules of montage or unproper usage manufacturer **do not take responsibility** for arised damages.

MONTAGE DIAGRAM :

Fig.1



NOTE :

Bunch of wires is not included (in total price).

Cat. No. K-056

Verwendungsbereich

Vor der Montage einer Anhängerkupplung überprüfen Sie bitte in der Montageanleitung und im Fahrzeugschein, dass der Wagen zum Anhänger geeignet ist.

Die Anhängerkupplung **K-056** ist für das Ziehen eines Anhängers bestimmt. Die Anhängerkupplung besitzt das Prüfzeichen **E20**.

Vorbedingungen für die Montage der Anhängerkupplung

Die Anhängerkupplung **K-056** darf nur an Fahrzeugen montiert und genutzt werden, deren Karosserie in einem einwandfreien technischen Zustand ist. Die Anhängerkupplung darf nur entsprechend der folgenden Anleitungen montiert und genutzt werden.

Alle Schrauben und Muttern entsprechend dem in der folgenden Tabelle angegebenen Drehmoment (Mo) anziehen (das Drehmoment bezieht sich jeweils auf Schrauben der Festigkeitsklasse 8.8):

M8	-	25 (Nm)	M12	-	85 (Nm)
M10	-	50 (Nm)	M16	-	200 (Nm)

Nutzungsbedingungen

Die Anhängerkupplung **K-056** besitzt ein Typenschild, das die Parameter für eine ordnungsgemäße und sichere Belastung der Kupplung angibt:

Typ: K-056	Katalognummer von der Anhängerkupplung
A50-X	Kupplungsklasse
E20 55R-01 3091	Die Homologationsnummer der Anhängerkupplung
D = 8,3 kN	D-Wert
S = 75 kg	Stützlast
R = 1500 kg	Max. Anhängerlast

Der D-Wert wird nach folgender Formel berechnet:

$$D = g \times \frac{T \times R}{T + R} \text{ kN}$$

T- zulässiges Gesamtgewicht des Zugfahrzeugs (oder auch eines Schleppzuges) in Tonnen; einschließlich, falls gegeben, der senkrechten Achslast des Anhängers auf die Zentralachse

R- zulässiges Gesamtgewicht eines PKW-Anhängers mit einer in der Senkrechten beweglichen Deichsel oder eines Aufliegers (in Tonnen)

g- Erdbeschleunigung (9,81 m/s²).

Während der Nutzung sind die einzelnen Kupplungsteile in einem einwandfreien technischen Zustand zu halten und vor Korrosion zu schützen. Während des Schleppvorgangs ist der Anhänger zusätzlich mit einem Seil oder einer Kette von entsprechender Stärke mit dem Zugfahrzeug zu verbinden. Während der Nutzung der Anhängerkupplung sind von Zeit zu Zeit die Verschraubungen zu überprüfen und gegebenenfalls nachzuziehen.

Montageanleitung:

Die Anhängerkupplung **K-056** besteht aus :

1. Gestell	- 1 Stück	9. Schraube M12x25	- 3 Stück
2. Kupplungskugel (ACS-2030 / TERWA 30541)	- 1 Stück	10. Schraube M12x30	- 1 Stück
3. Kupplungskugelsteckdose	- 1 Stück	11. Schraube M12x40	- 4 Stück
4. Rechte Stütze	- 1 Stück	12. Federring Ø10,2	- 7 Stück
5. Linke Stütze	- 1 Stück	13. Federring Ø12,2	- 8 Stück
6. Distanz-Flacheisen	- 2 Stück	14. Runde Unterlegscheibe Ø10,5	- 7 Stück
7. Steckdosenhalterung	- 1 Stück	15. Runde Unterlegscheibe Ø13,0	- 8 Stück
8. Schraube M10x1,25x40	- 7 Stück	16. Mutter M12	- 2 Stück

Um die Anhängerkupplung K-056 richtig zu montieren ist folgende Beschreibung einzuhalten:

- Die Montage der Anhängerkupplung erfordert weder die Demontage noch einen Anschnitt der hinteren Stoßstange (nur die untere Kunststoffschutzhaube wird angeschnitten).

2. Die untere Kunststoffschutzhaube demontieren.

3. Von dem linken Längsträger den Abschleppgriff demontieren (wird nicht wieder benutzt).

4. Die rechte Stütze (4) und linke (5) zusammen mit den Distanz-Flacheisen (6) an die Längsträger anlegen und mit den Schrauben M10x1,25x40 (8), den Federringen Ø10,2 (12) und den Unterlegscheiben Ø10,5 (14) festschrauben.

5. Zwischen die montierten Stützen (4, 5) das Gestell (1) einschieben und mit den Schrauben M12x40 (11), den runden Unterlegscheiben Ø13,0 (15), den Federringen Ø12,2 (13) und den Muttern M12 (16) festschrauben.

6. Den Anschnitt in der unteren Kunststoffschutzhaube nach Zeichnung 1 ausführen und an den Wagen wieder montieren.

7. Die Kupplungskugelsteckdose (3) an das Gestell (1) zusammen mit der Steckdosenhalterung (7) mit den Schrauben M12x30 (10) - 1 St. und M12x25 (9) - 3 St. zusammen mit den Federringen Ø12,2 (13) und mit den runden Unterlegscheiben Ø13,0 (15) nach Schema anschrauben.

8. Die Kupplungskugel (2) an die Kupplungskugelsteckdose (3) nach Schema montieren.

Achtung

An das Gestell (1) kann eine Kugel (2) von anderer Konstruktion als in obiger Gebrauchsanleitung unter der Bedingung montiert werden:

- Die verwendete Kugel besitzt ein Kennzeichenschild mit der Bauartzulassung.
- Die Parameter D und S haben eine größere oder die gleiche Wert als die vom Gestell (1).
- Die Lage der Kugelmittle ist mit dem Muster übereinstimmend.

Die Einhaltung vorliegender Gebrauchsanleitung versichert richtige Montage Und Nutzung der Anhängerkupplung K-056.

Montage der Anhängerkupplung **K-056** soll ins Fahrzeugschein eingetragen werden.

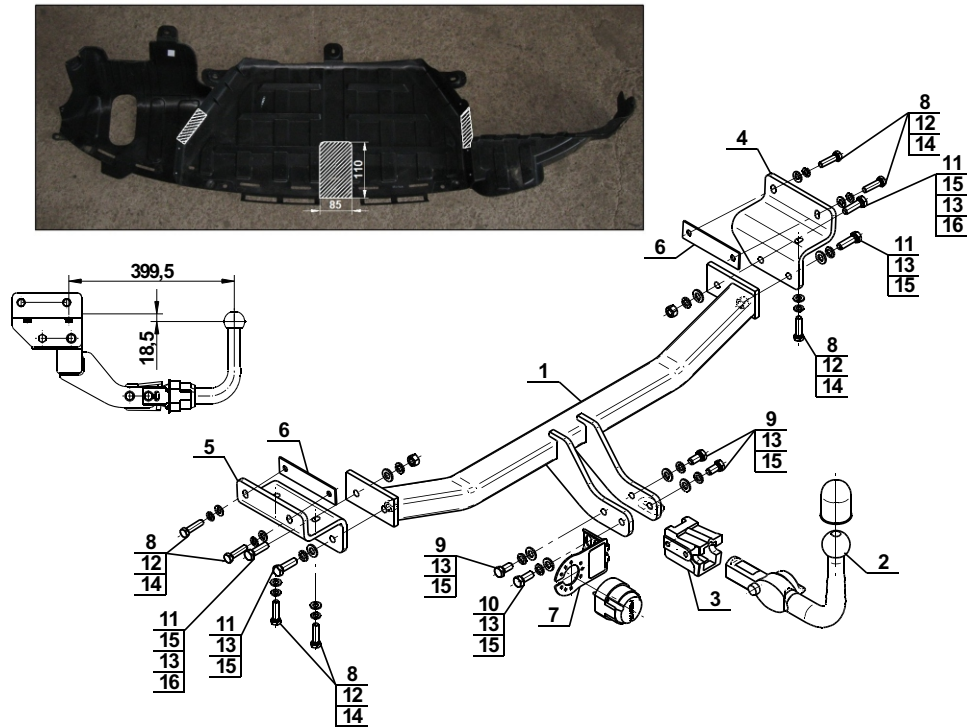
Achtung: Nach 1000 km sind die Schraubverbindungen nachzuprüfen. Die Kugel ist sauber einzuhalten und mit Schmierfett einzuschmieren. Eine Kugelschutz ist zu verwenden.

Alle mechanischen Beschädigungen der Anhängerkupplung **K-056** schließen weitere Nutzung aus.

Die beschädigte Anhängerkupplung ist nicht reparierbar. Sollte die Art der Montage nicht eingehalten oder falsch genutzt werden, übernimmt der Hersteller keine Verantwortung für entstandenen Schaden.

Montageschema:

Zchg. 1.



Achtung: Im Preis der Anhängerkupplung ist kein Elektrosatz enthalten.

Die Anhängerkupplung muss nicht beim TÜV vorgeführt werden, da diese mit dem Zeichen E20 ausgezeichnet ist, es sei denn, dass aktuelle Vorschriften es anders bestimmen. Diese Montageanleitung dient als ABE und muss mit den Fahrzeugpapieren mitgeführt werden.



holownicze.pl